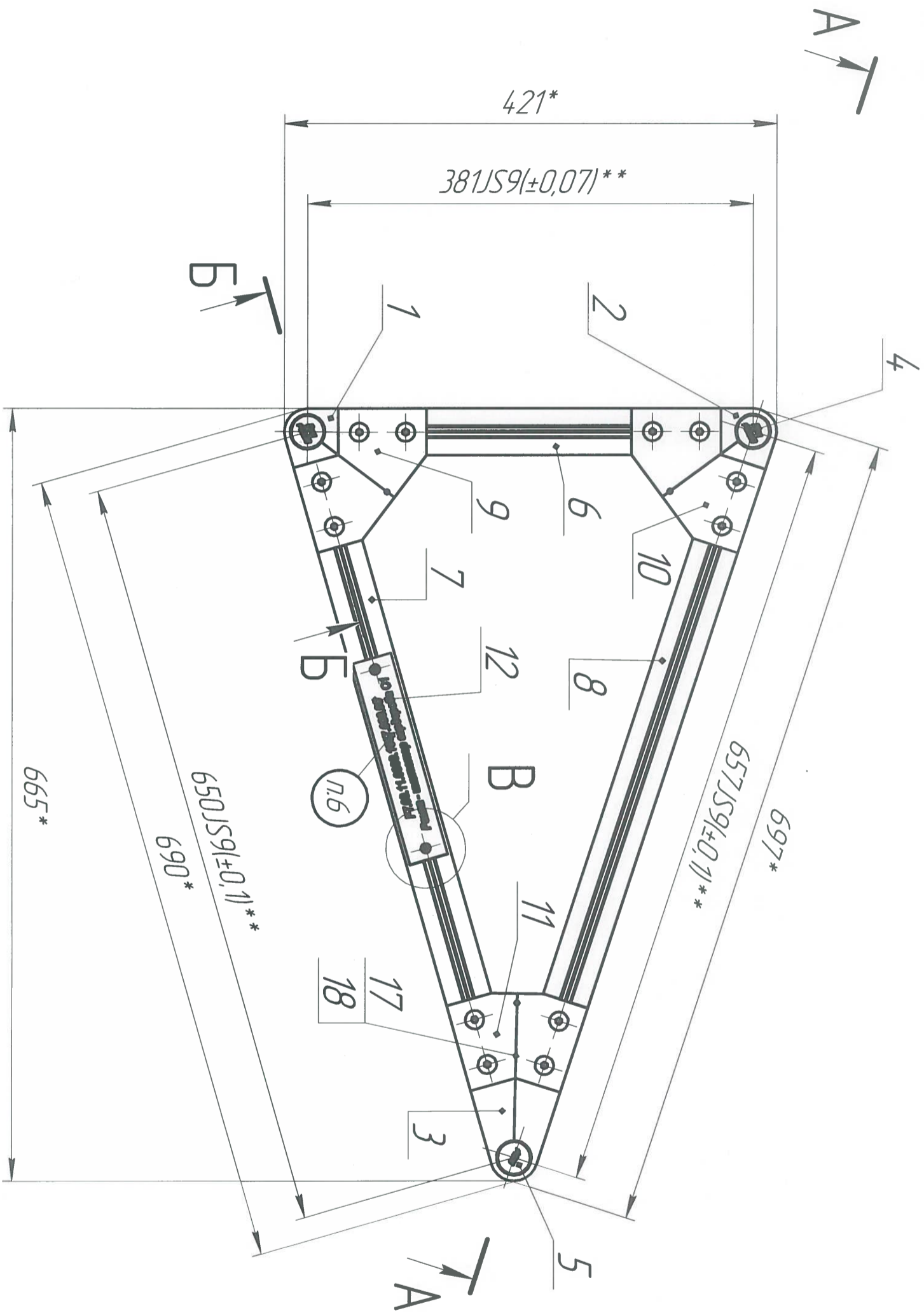


ЭТ 00:0000.7.951.000011.001.4
 F7.00.11.0000.1567.0000.00

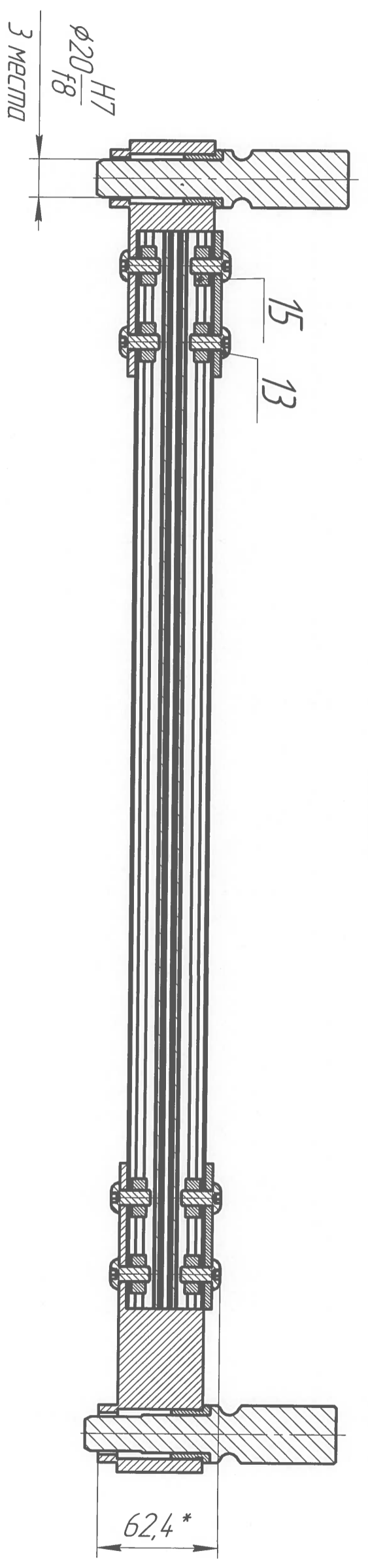


- 1 КД разработана на основании ТЗ F7.00.11.0000.000.2920.00.66.
 - 2 Неуказанные предельные отклонения размеров по ГОСТ 100022-80.
 - 3 * – размеры для справок.
 - 4 ** – контролируемые размеры.
 - 5 Допускается подрезать винты (дет. поз. 16) на 2 мм.
 - 6 Штыри (дет. поз. 4, 5) установить на трассе (дет. поз. 17), концы трасса зафиксировать втулкой (дет. поз. 18).
 - 7 В табличке (дет. поз. 10) маркировать "F7.00.11.0000.1567.0000.00
- Рамка – имитатор зардерада С1".

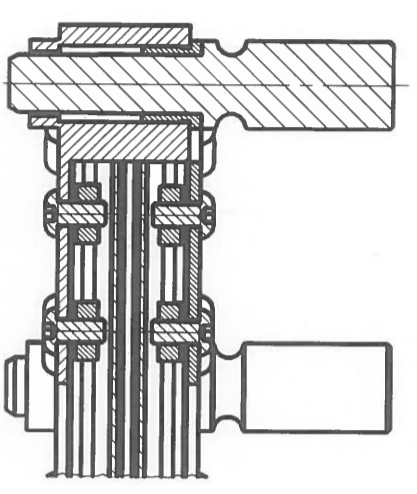
Изм./Лист		№ докум.		Подп.		Дата		F7.00.11.0000.1567.0000.00 СБ	
Разраб.		Бучинова		Вас		14.03.17		Рамка-имитатор зардерада С1	
Проб.		Навиков		Вас		22.03.17		Сборочный чертеж	
Т.контр.		Пупинцев		Вас		24.03.17		Лист 1 / Листов 2	
Исполн.		Якубов		Вас		25.03.17		Технолог КНАГУ	
Умб.		Савченко		Вас		26.03.17			

F7.00.110000.1567.000.00 CB

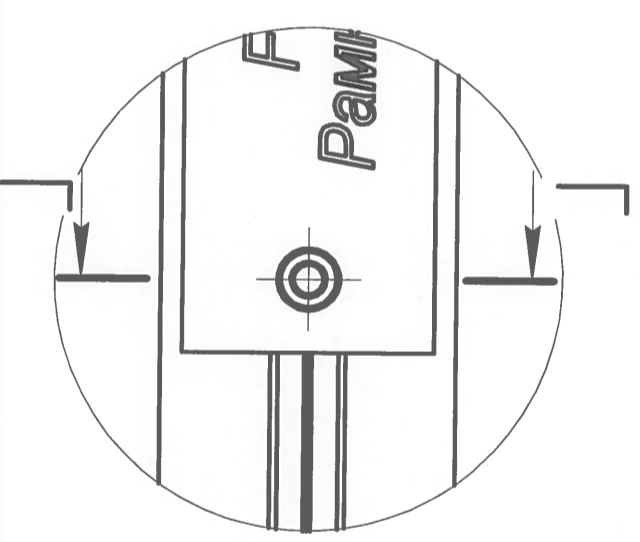
A-A(1:2,5)



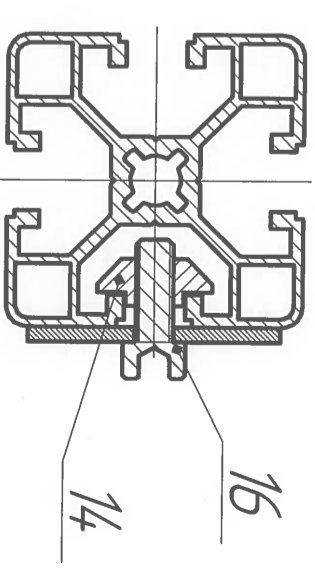
B-B(1:2,5)



B(1:1)



Г-Г(1:1)



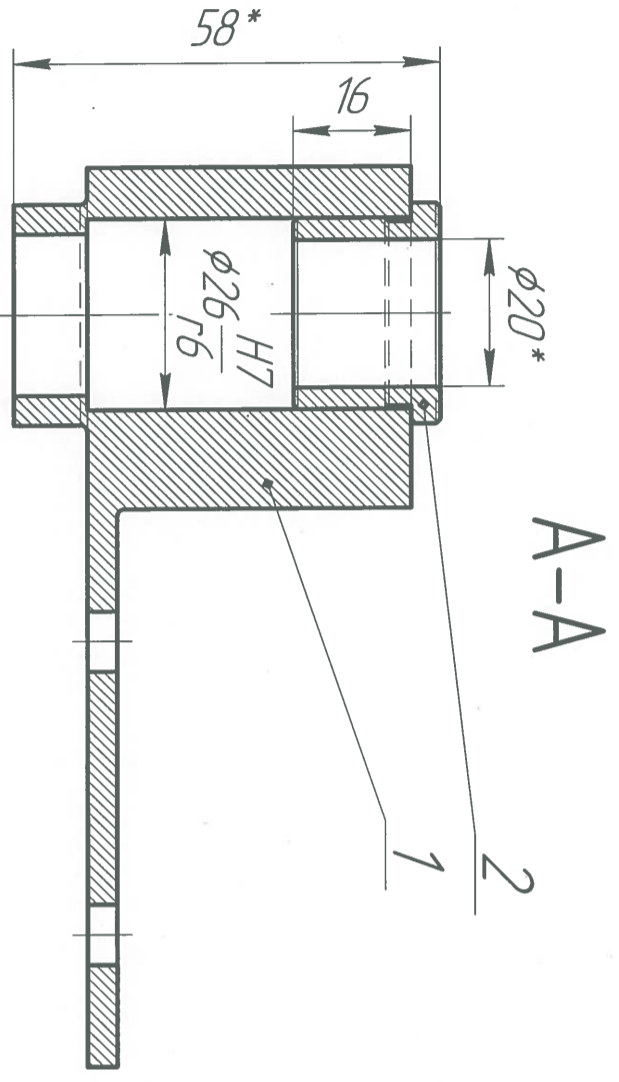
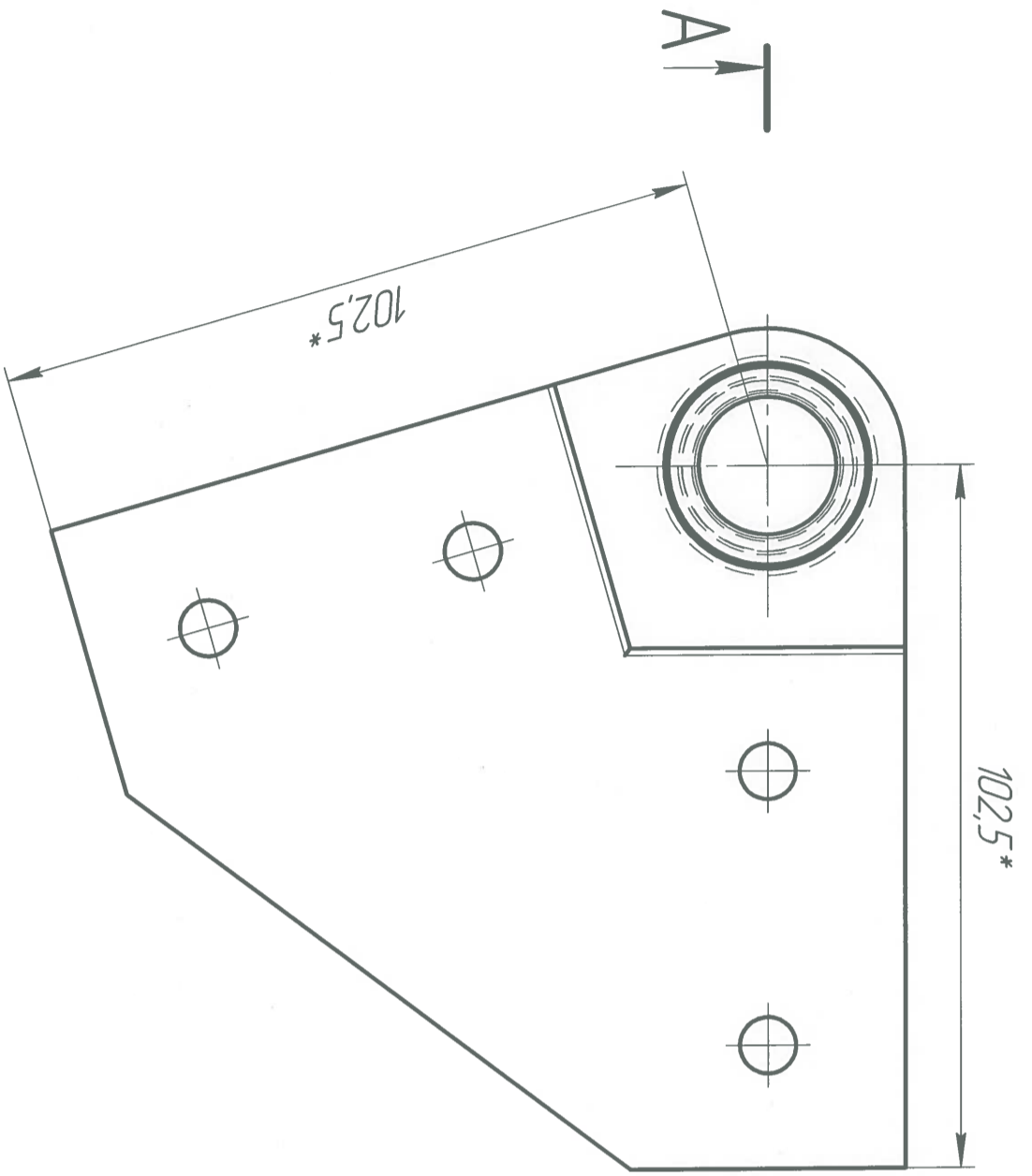
Инв. № подл.	Подп. и дата	Взам. инв. №	Инв. № дубл.	Подп. и дата

Изм.	Лист	№ док.им.	Подп.	Дата

F7.00.110000.1567.000.00 CB

Лист 2

F7.00.11.0000.1567.010.00 СБ



A

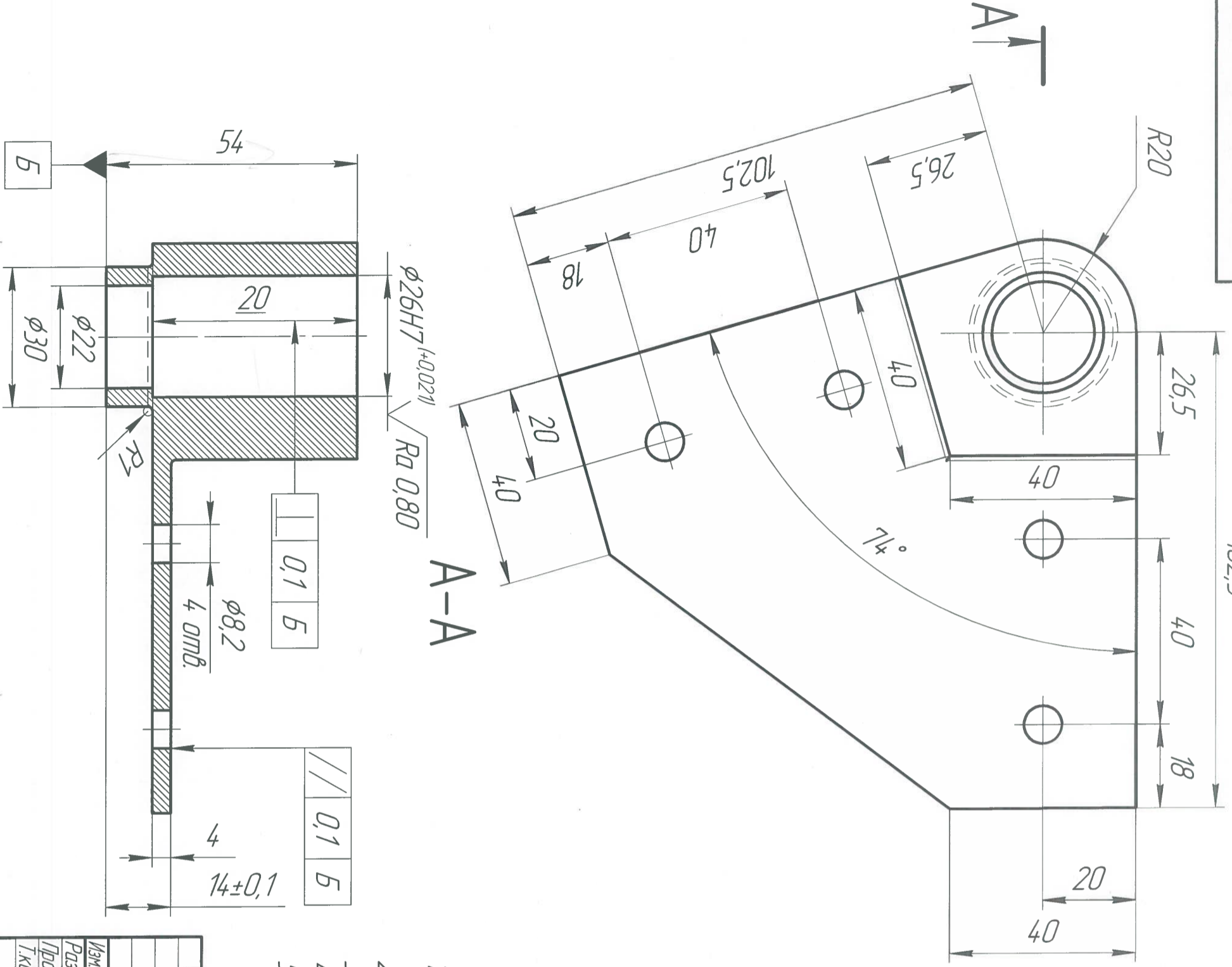
1 * - размеры для справок

Формат	Зона	Поз.	Обозначение	Наименование	Кол.	Примечание
				Детали		
A3		1	F7.00.11.0000.1567.010.01	Блок	1	
		2		Стандартные изделия		
				Втулка 7030-0130ГОСТ 12214-66	1	
			F7.00.11.0000.1567.010.00 СБ			
			Блок в сборе			
			Сборочный чертеж			
Изм.	Лист	№ док-м.	Подп.	Дата	Лист	Масса
Разраб.	Бучинова	ИИИ	9.1.07.01		0,32	1:1
Проб.	Новиков	ИИИ	27.09.07			
Т.контр.	Литвицев	ИИИ	14.08.07		Листов	1
И.контр.	Якубов	ИИИ	25.09.07			
Утв.	Савченко	ИИИ	25.09.07			

10.010.7.951.000011.007.F

102,5

√ Ra 3,2 (✓/✓)

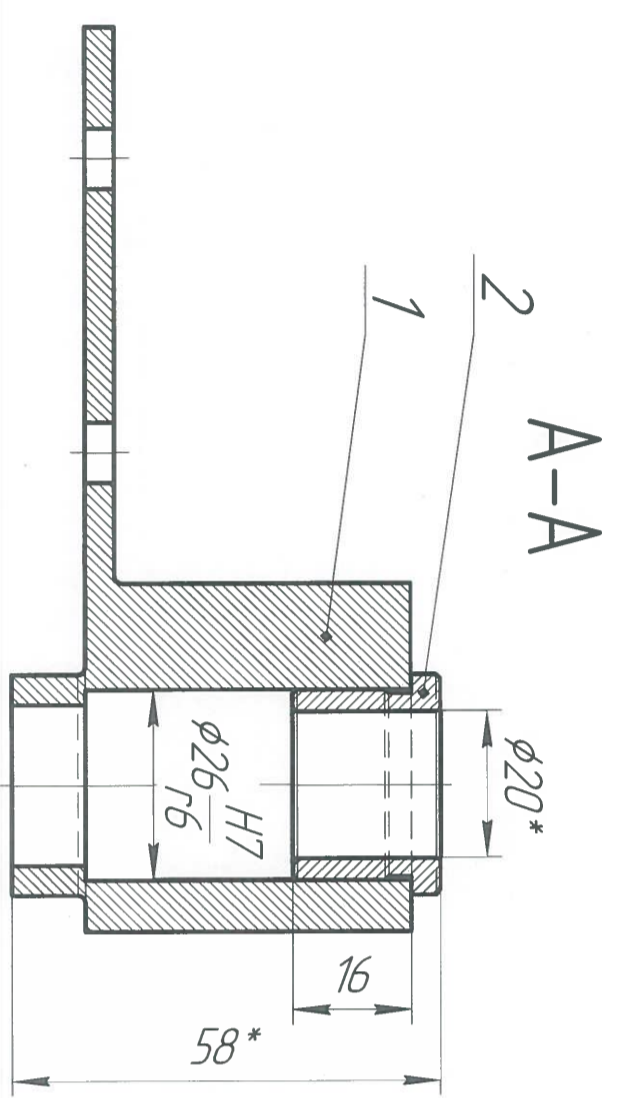
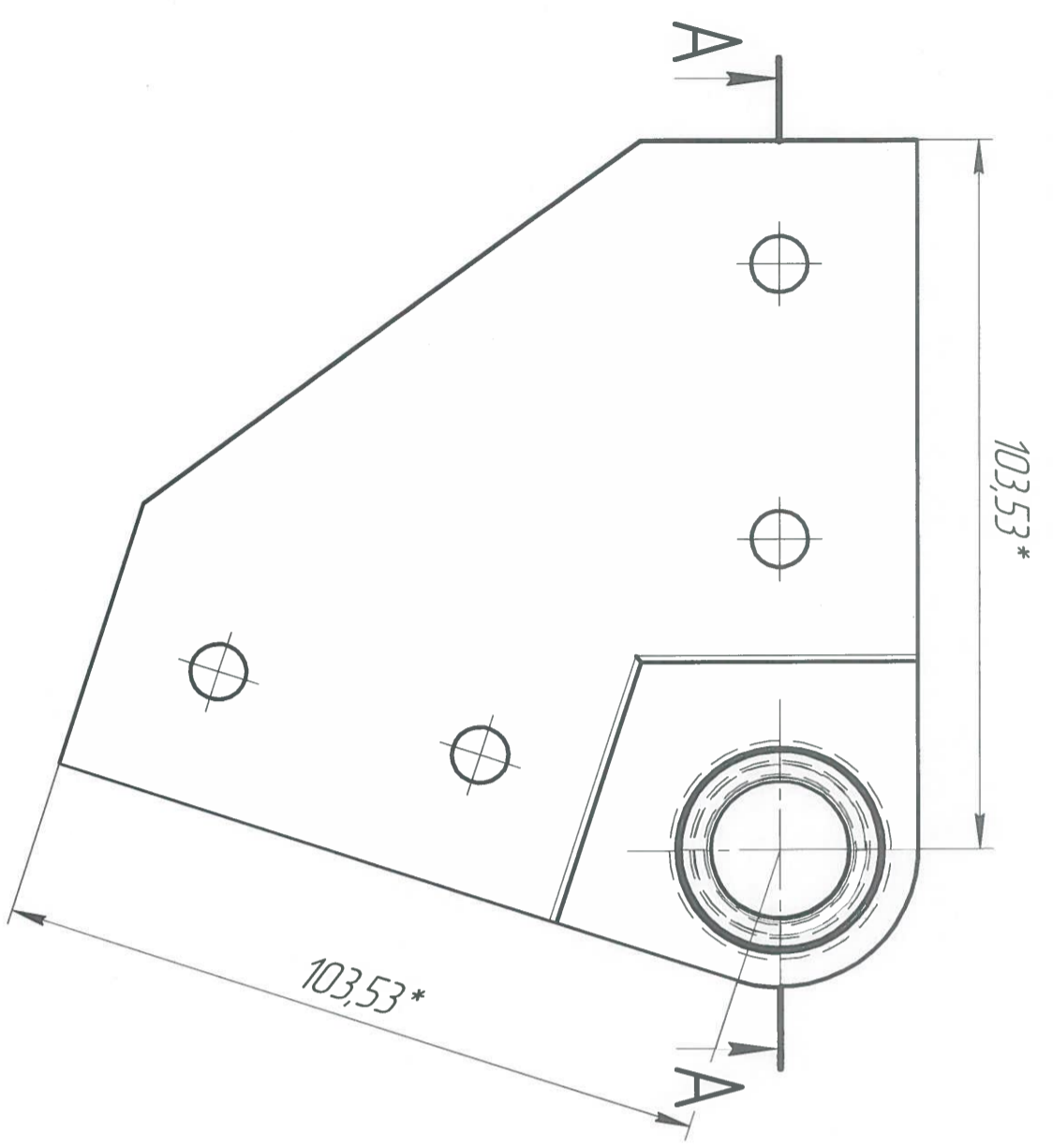


- IT14
- 1 Неуказанные предельные отклонения размеров по Н14, h14, $\pm \frac{IT14}{2}$.
 - 2 Острые кромок скруглить R=1 мм.
 - 3 Неуказанные радиусы обеспечить инструментом.
 - 4 Покрытые Ан. Окс.
 - 5 Допускается изготавливать по ЭМ F7.00.11.0000.156.7.010.01.

Инв. № подл.	Подп. и дата	Взам. инв. №	Инв. № дцкл.	Подп. и дата	Справ. №	Перв. примен.
--------------	--------------	--------------	--------------	--------------	----------	---------------

Изм.	Лист	№ докчм.	Подп.	Дата	<p>БЛОК</p> <p>F7.00.11.0000.156.7.010.01</p> <p>Листов 1</p> <p>Масса 0,28</p> <p>Масштаб 1:1</p> <p>Д16 ГОСТ 4784-97</p> <p>Технопарк КНАГЦ</p>
Разраб.	Будянова	И.И.	21.07.11		
Проб.	Нобиков	А.А.	22.07		
Т.контр.	Литвинцев	В.В.	24.07		
Нач.пр.	Якубов	В.В.	23.07		
Упр.	Савченко	В.В.	26.07		

ЭТ 000200.1567.020.00 СБ
 Ф7.00.11.00000.1567.020.00 СБ



1 * - размеры для справок

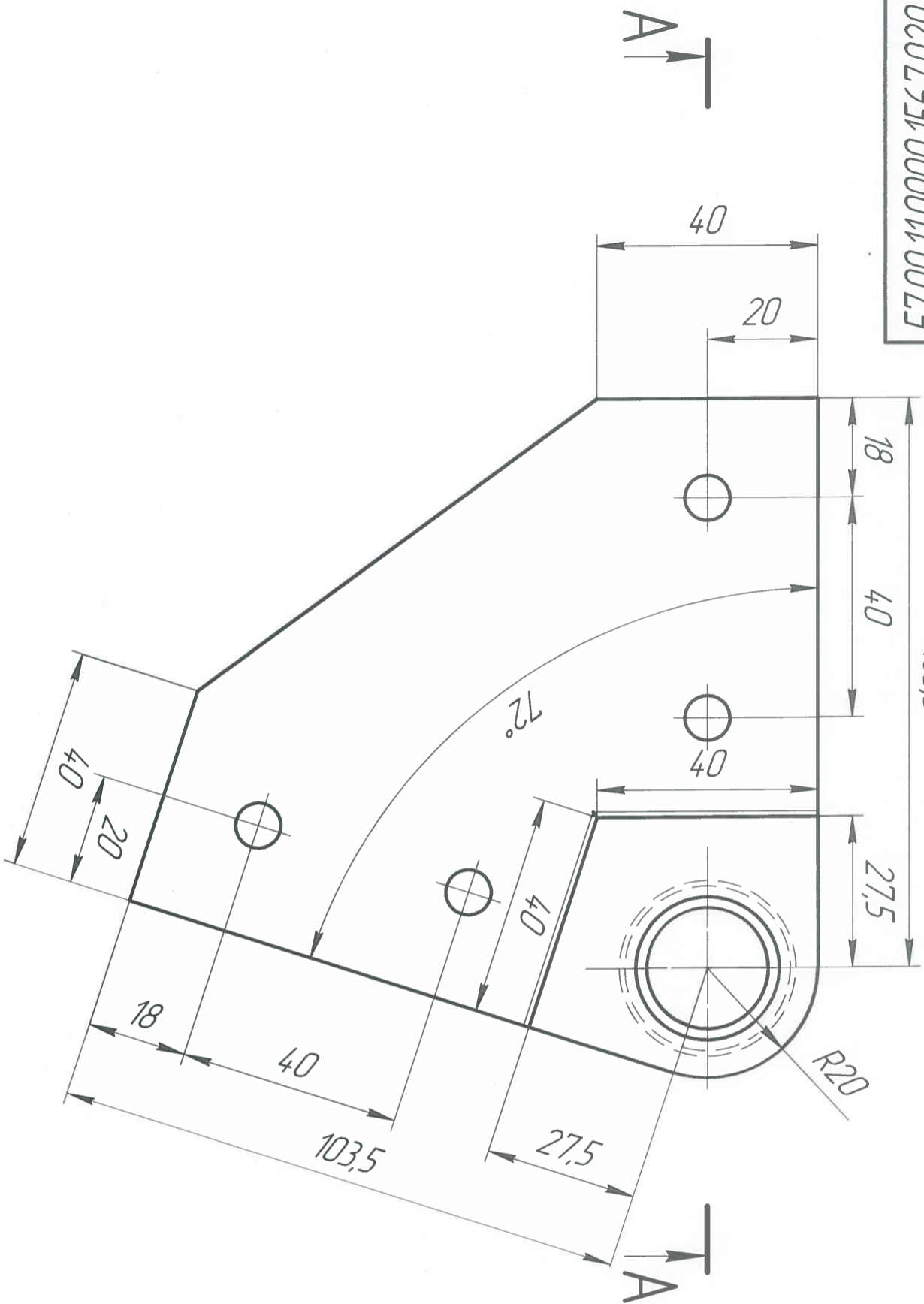
Формат	Зона	Поз.	Обозначение	Наименование	Кол.	Примечание
				Детали		
А3		1	Ф7.00.11.00000.1567.020.01	Блок	1	
		2		Стандартные изделия		
				Втулка 7030-013010СТ 12214-66	1	
			Ф7.00.11.00000.1567.020.00 СБ			
			Блок в сборе			
			Сборочный чертёж			
Изм. Лист	№ докум.	Подп.	Дата	Лист	Масса	Масштаб
Разраб.	Булчинова	М.И.С.	21.02.91	033	0,33	1:1
Пров.	Нобиков	А.В.С.	22.02.91	Лист	Листов	1
Т.контр.	Питицев	А.В.С.	23.02.91			
Н.контр.	Якубов	А.В.С.	23.02.91			
Утв.	Савченко	А.В.С.	23.02.91			

Инв. № подл.	Подп. и дата	Взам. инв. №	Инв. № дудл.	Подп. и дата
--------------	--------------	--------------	--------------	--------------

Справ. №	Перв. примен.
----------	---------------

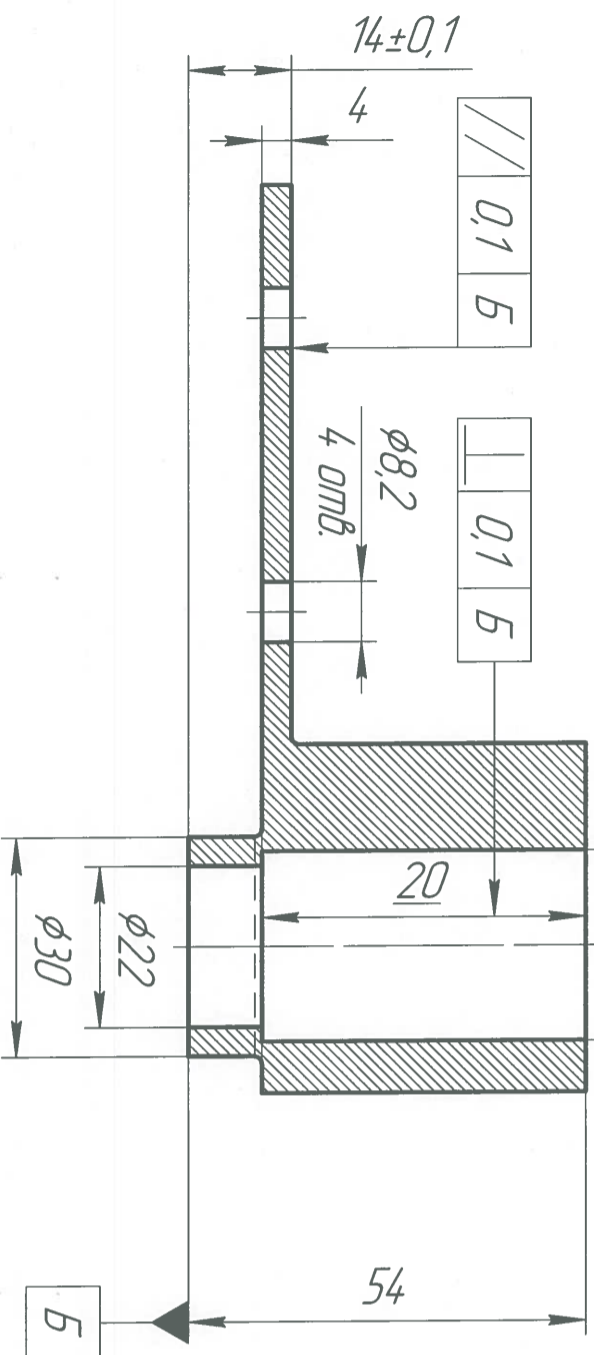
10.020.7.951.00001.1.00.7.F

103,5



A-A

$\phi 26H7^{(+0.021)}$
Ra 0.80



- 1 Неуказанные предельные отклонения размеров по Н14, h14, $\pm \frac{IT14}{2}$.
- 2 Острые кромки скруглить R=1 мм
- 3 Неуказанные радиусы обеспечить инструментом
- 4 Покрытие Ан. Окс.
- 5 Допускается изготавливать по ЭМ F.7.00.11.0000.156.7.020.01.

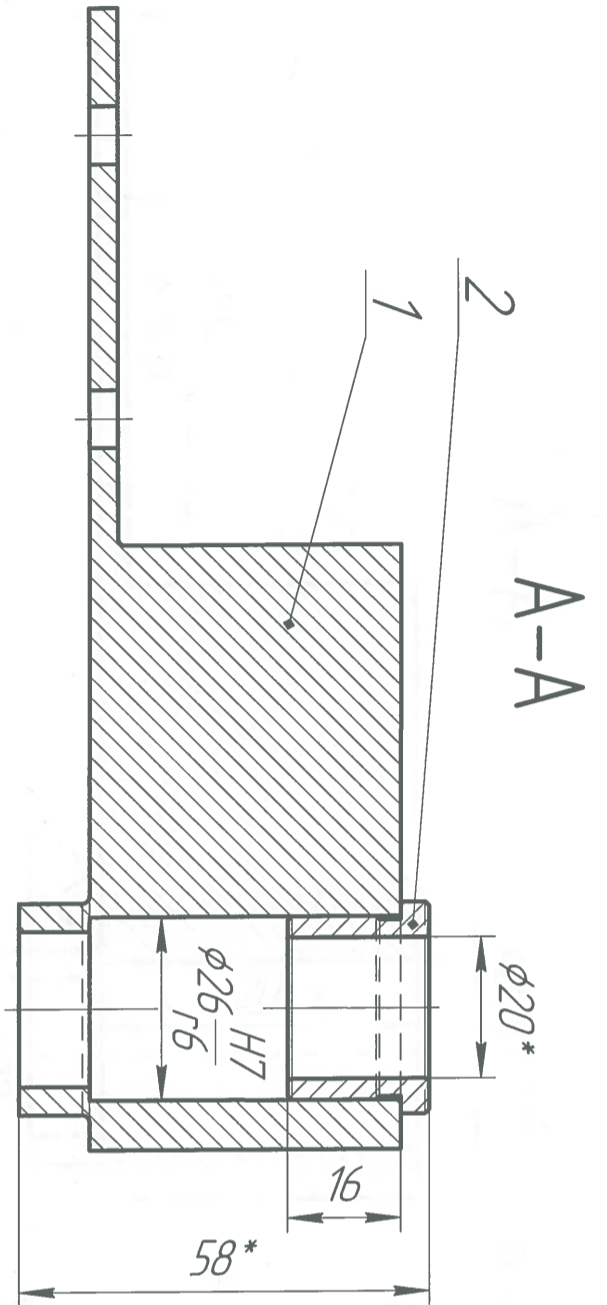
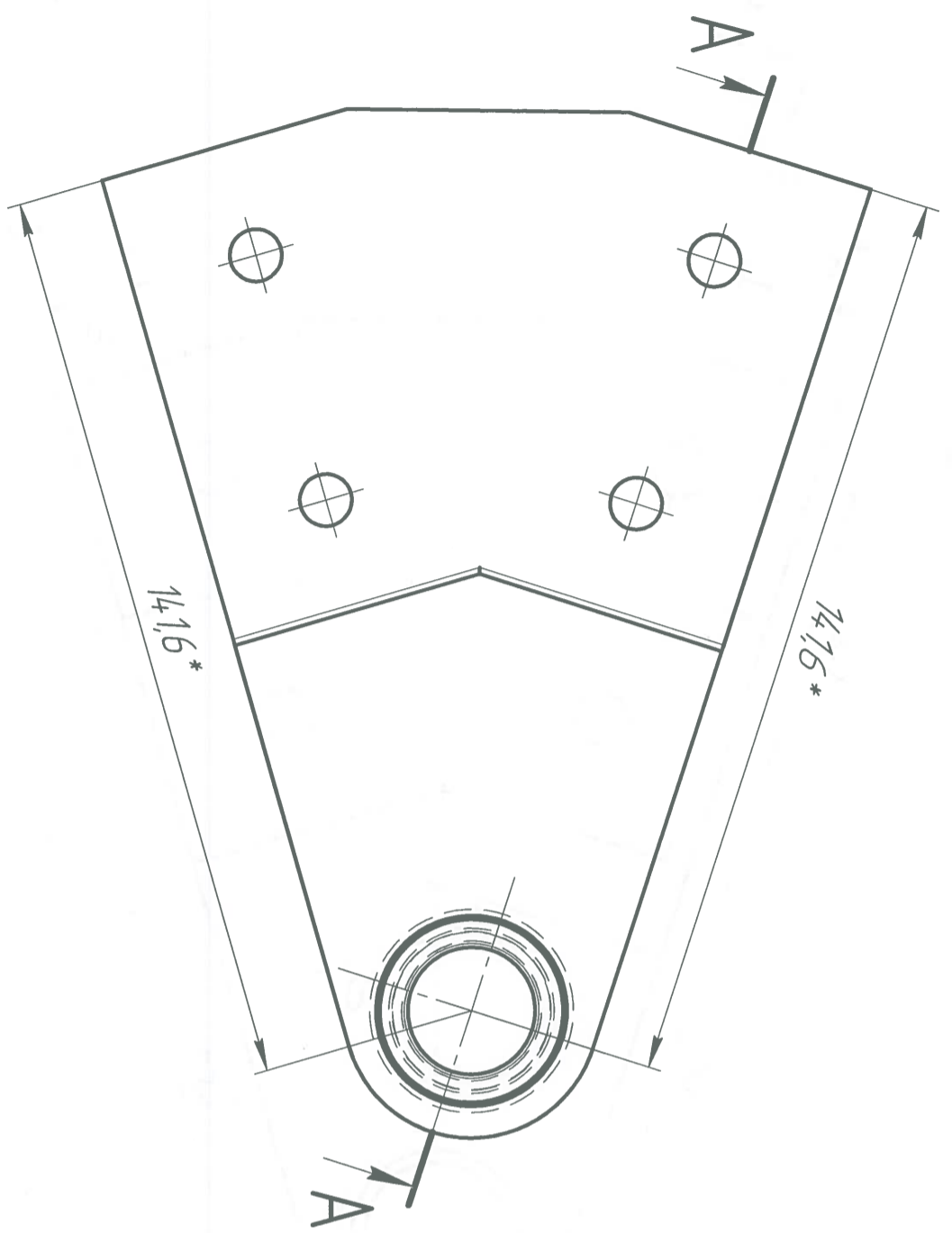
Изм.	Лист	№ док.им.	Подп.	Дата	F.7.00.11.0000.156.7.020.01	
Разработ	Булчинова	и.и.и.	91.08.91			
Проб.	Новиков	и.и.и.	22.97		БЛОК	
Т.контр.	Питицыев	и.и.и.	2007			
Н.контр.	Якубов	и.и.и.	23.07		Д16 ГОСТ 4784-97	
Удб.	Савченко	и.и.и.	2007			
					Лист	1
					Листов	1
					Масса	0.29
					Масштаб	1:1
					Технопарк КНАГЧ	

√ Ra 3.2 (√)

ЭТ 00.00.01.951.0000.11.00.1.4
 F7.00.11.0000.156.7.030.00 СБ

Справ. №	Перв. примен.

Инв. № подл.	Подп. и дата	Взам. инв. №	Инв. № дубл.	Подп. и дата



1* - размеры для справок

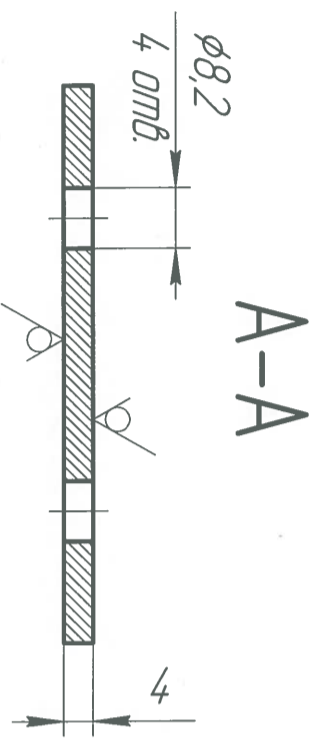
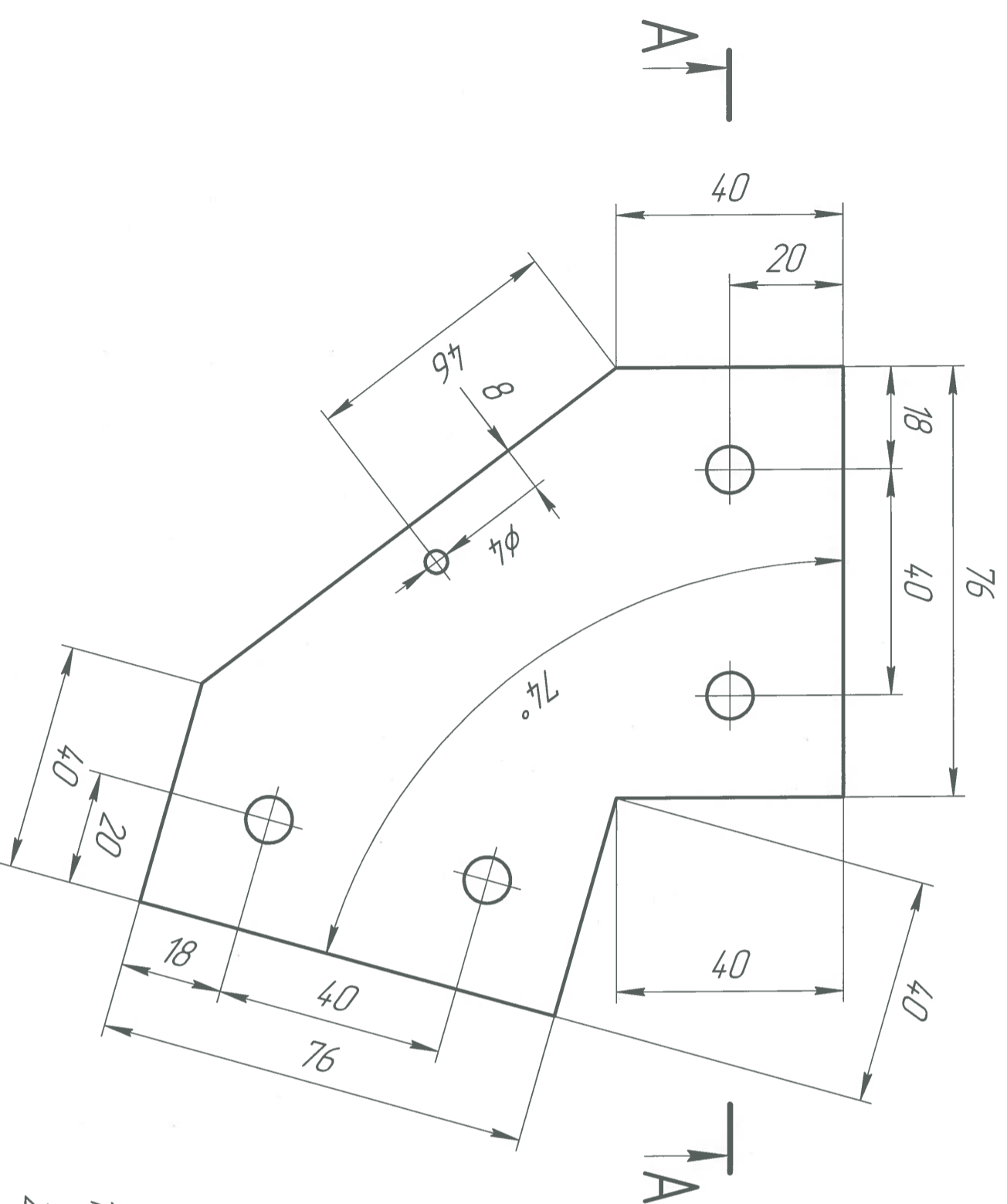
Формат	Зона	Поз.	Обозначение	Наименование	Кол.	Примечание
А3	1	F7.00.11.0000.156.7.030.01	Блок	Стандартные узлы	1	
	2			Втулка ГОСТ 12214-66	1	
<p>Ф7.00.11.0000.156.7.030.00 СБ</p> <p>Блок в сборе</p> <p>Сборочный чертеж</p>						
			Изм.	Масса	Масштаб	
			0,62	1:1		
			Лист	Листов	1	
<p>Исполн. Якупов Свеченко</p> <p>Технопрк КНАГЧ</p>						

Копирован

Формат А3

F7.00.11.0000.1567.000.04

√ Ra 3,2 (✓)



- 1 Острые кромки скруглить R=1 мм.
- 2 Неуказанные предельные отклонения размеров по Н14, h14, $\pm \frac{IT14}{2}$.
- 3 Покрытие Ан. Окс.
- 4 Допускается изготавливать по ЭМ F7.00.11.0000.1567.000.04.

Инв. № подл.	Подп. и дата	Взам. инв. №	Инв. № дцкл.	Подп. и дата	Справ. №	Перв. примен.
--------------	--------------	--------------	--------------	--------------	----------	---------------

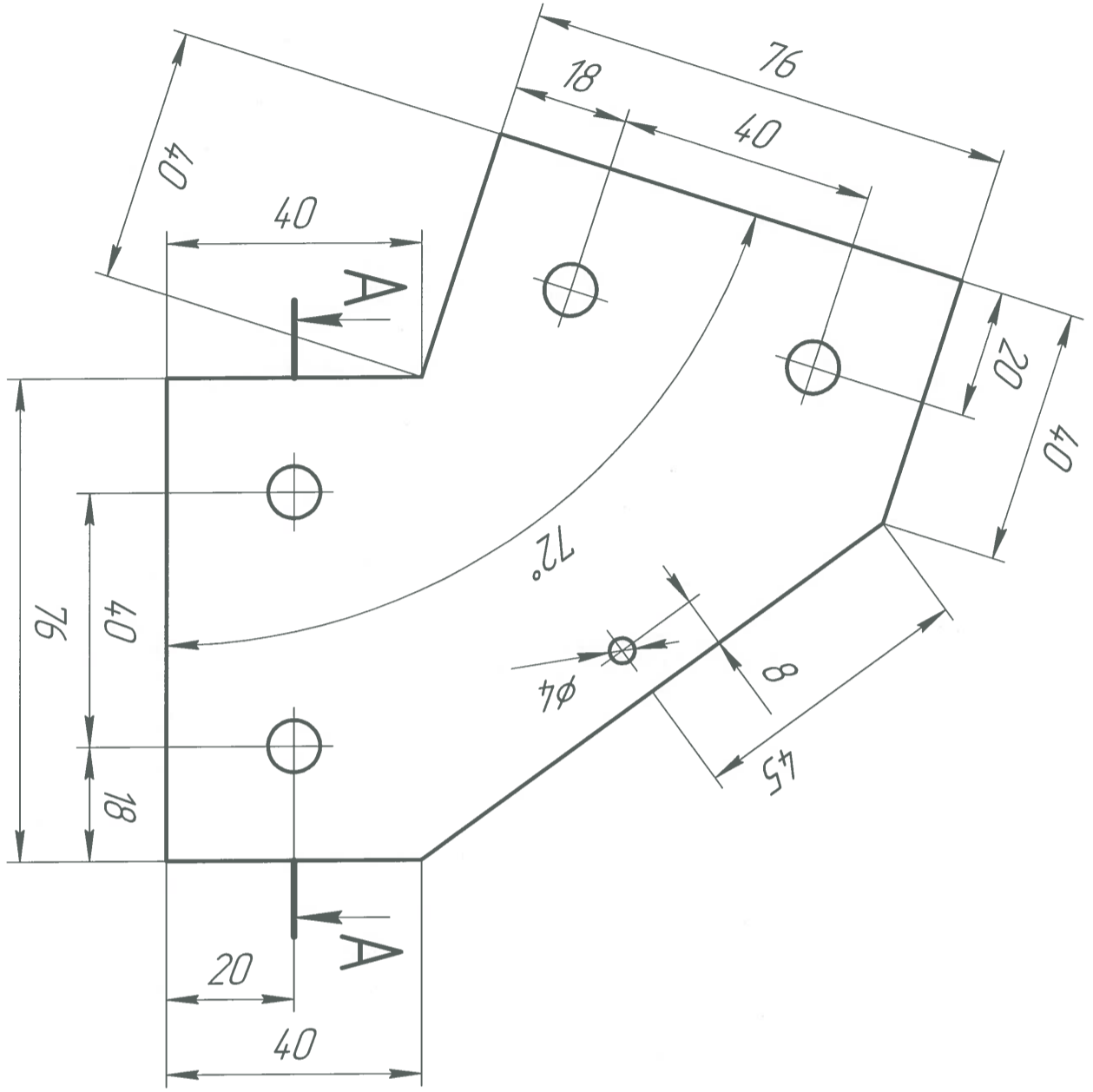
Изм.	Лист	№ док-м.	Подп.	Дата	<p>F7.00.11.0000.1567.000.04</p> <p>ПЛАСТИНА</p> <p>Д16 ГОСТ 4784-97</p> <p>Технопарк КНАГЦ</p>		
Разраб.	Бизунова	Искр.	22.07	2021			
Проб.	Нобиков	Искр.	22.07	2021			
Т.контр.	Литвинцев	Искр.	22.07	2021			
Н.контр.	Якубов	Искр.	22.07	2021			
Упр.	Собченко	Искр.	22.07	2021	Лист	Масса	Масштаб
					1	0,1	1:1

Копиробал

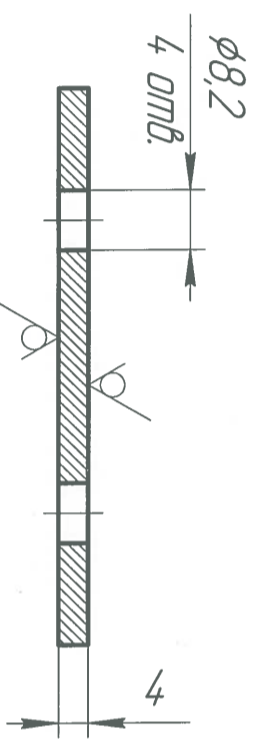
Формат А3

F7.00.11.0000.1567.000.05

✓ Ra 3,2 (✓)



A-A



- 1 Острые кромки скруглить R=1 мм.
- 2 Неуказанные предельные отклонения размеров по Н14, h14, ± $\frac{IT14}{2}$.
- 3 Покрытые Ан. Окс.
- 4 Допускается изготавливать по ЭМ F7.00.11.0000.1567.000.05.

Инв. № подл.	Подп. и дата	Взам. инв. №	Инв. № дцкл.	Подп. и дата
--------------	--------------	--------------	--------------	--------------

Справ. №	Перв. примен.
----------	---------------

Изм.	Лист	№ докум.	Подп.	Дата
Разработ.	Брызгалова	08.04.14	08.04.14	08.04.14
Проб.	Новиков	08.04.14	08.04.14	08.04.14
Т.контр.	Путинцев	08.04.14	08.04.14	08.04.14
Н.контр.	Якубов	08.04.14	08.04.14	08.04.14
Упр.	Савченко	08.04.14	08.04.14	08.04.14

F7.00.11.0000.1567.000.05

Пластина

Д16 ГОСТ 4784-97

Лист	Масса	Масштаб
1	0,1	1:1

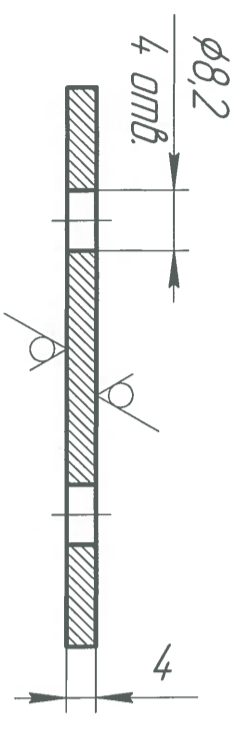
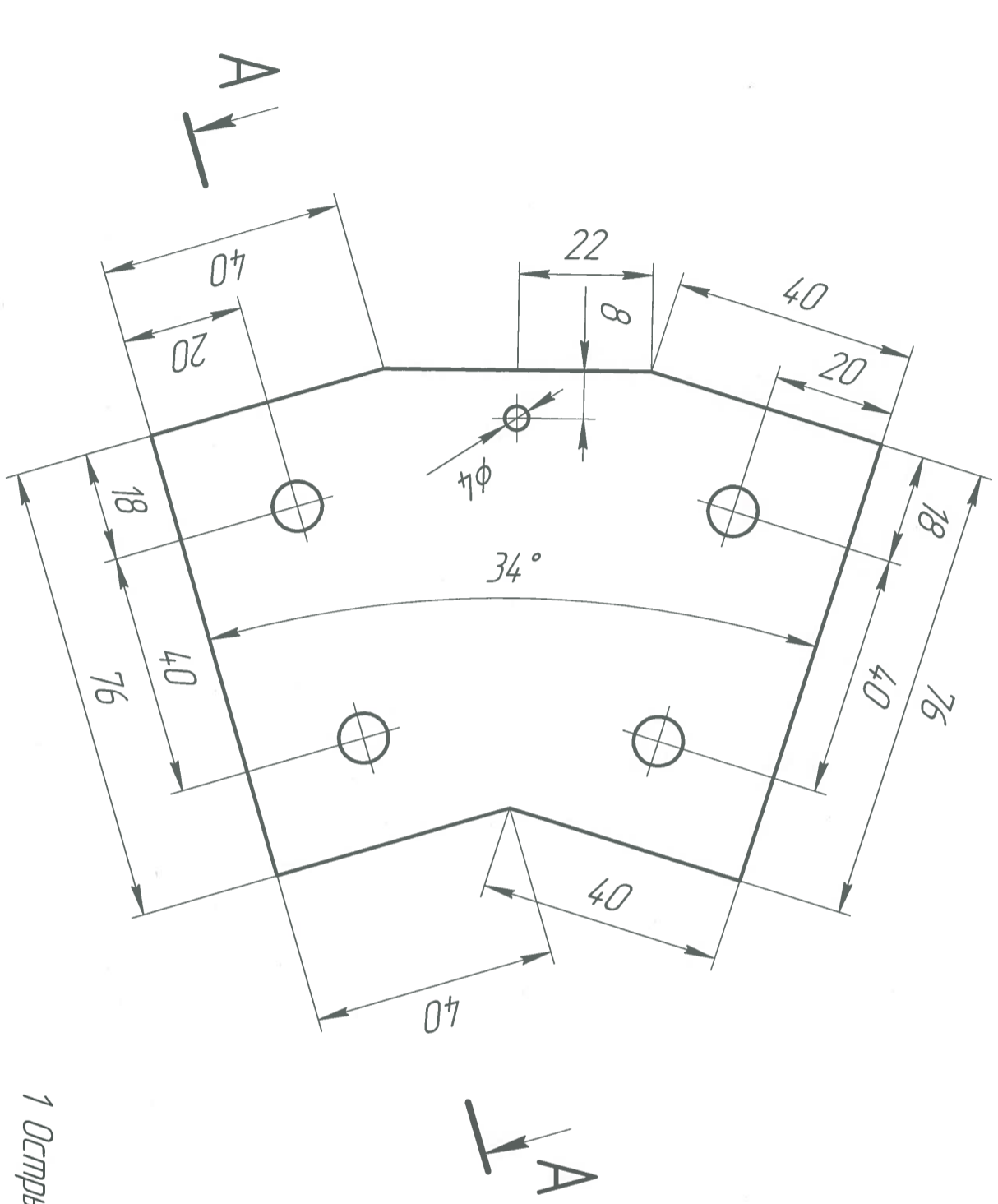
Технопарк КНАГУ

Копирова

Формат А3

F7.00.11.0000.1567.000.06

√ Ra 3,2 (√)



- 1 Острые кромки скруглить R=1 мм.
- 2 Неуказанные предельные отклонения размеров по Н14, h14, $\pm \frac{IT14}{2}$.
- 3 Покрытие Ан. Окс.
- 4 Допускается изготавливать по ЭМ F7.00.11.0000.1567.000.06.

Инв. № подл.	Подп. и дата	Взам. инв. №	Инв. № дцкл.	Подп. и дата	Справ. №	Перв. примен.
--------------	--------------	--------------	--------------	--------------	----------	---------------

Изм/Лист	№ док-м	Подп.	Допол.				
Разработ	Блещинова	Ильин	97.05.17				
Проб.	Нобиков	Ильин	22.09				
Т.контр.	Цитинцев	Ильин	20.07				
Н.контр.	Якубов	Ильин	22.09				
Упр.	Савченко	Ильин	25.07				
F7.00.11.0000.1567.000.06				Лист 1			
Пластмасса				Лист 1			
Д16 ГОСТ 4784-97				Технопарк КНАГЧ			

Инв. № подл.		Подп. и дата		Взам. инв. №		Инв. № дудл.		Подп. и дата		Справ. №		Перв. примен.	
Формат	Зона	Поз.	Обозначение	Наименование	Кол.	Примечание							
А3			F7.00.11.0000.1567.000.00	Сборочный чертеж									
			F7.00.11.0000.1567.000.00 ПС	Паспорт									
				Сборочные единицы									
А3		1	F7.00.11.0000.1567.010.00	Блок в сборе	1								
А3		2	F7.00.11.0000.1567.020.00	Блок в сборе	1								
А3		3	F7.00.11.0000.1567.030.00	Блок в сборе	1								
				Детали									
А4		2	F7.00.11.0000.1565.000.05	Штырь	1								
А4		5	F7.00.11.0000.1565.000.06	Штырь	2								
Б4		6	F7.00.11.0000.1567.000.01	Профиль арт. ОВ-4040L-ВР	1	L=326 мм							
Б4		7	F7.00.11.0000.1567.000.02	Профиль арт. ОВ-4040L-ВР	1	L=557 мм							
Б4		8	F7.00.11.0000.1567.000.03	Профиль арт. ОВ-4040L-ВР	1	L=564 мм							
А3		9	F7.00.11.0000.1567.000.04	Пластина	1								
А3		10	F7.00.11.0000.1567.000.05	Пластина	1								
А3		11	F7.00.11.0000.1567.000.06	Пластина	1								
А4		12	F7.00.11.0000.1567.000.07	Табличка	1								
				Стандартные изделия									
		3		Винт арт. М8x16-ISO7380	24								
		14		T-Гайка, Поз 8 М5, арт. D51	2								
		15		Сухарь газовый арт. 5071	24								
			F7.00.11.0000.1567.000.99										
Изм.	Лист	№ док-м.	Подп.	Дата									
Разработ.	Бучачкова	№ 128	9.1.03										
Пров.	Новиков	№ 208	22.04										
Т. Контр.	Тимошкин	№ 208	26.05										
Н. Контр.	Ячидов	№ 208	02.07										
Утв.	Савченко	№ 208	28.07										
			F7.00.11.0000.1567.000.99										
			Рамка-имитатор										
			защитной С1										
			Технологическая										
			Книжка										
			Лист 1										
			Лист 2										

Копирован

Формат А4

L0.000.7.951.0000.11.007.F
F7.00.11.0000.1567.000.07

√ Ra 3.2



- 1 Неуказанные предельные отклонения размеров по Н14, h14, $\pm \frac{1}{2}$.
- 2 Изготовитель по ЭМ F7.00.11.0000.1567.000.07
- 3 Покрытие Ан. Окс.
- 4 * - размеры для справок

Инв. № подл.	Подп. и дата	Взам. инв. №	Инв. № дубл.	Подп. и дата	Справ. №	Перв. примен.
Изм./лист	№ док-м.	Подп.	Дата	<p>F7.00.11.0000.1567.000.07</p> <p>ТАБЛИЧКА</p> <p>Д16 ГОСТ 4784-97</p> <p>Технология КНАГУ</p>		
Разработ.	Булчинова	Айгер	01.03.2017			
Проб.	Новиков	Александр	03.03.2017			
Техн.пр.	Литвинцев	Игорь	04.03.2017			
Нач.пр. УМБ	Якубов	Светлана	05.03.2017			
Лист	Масса	Масштаб				
	0,03	1:1				
Лист	Листов	1				