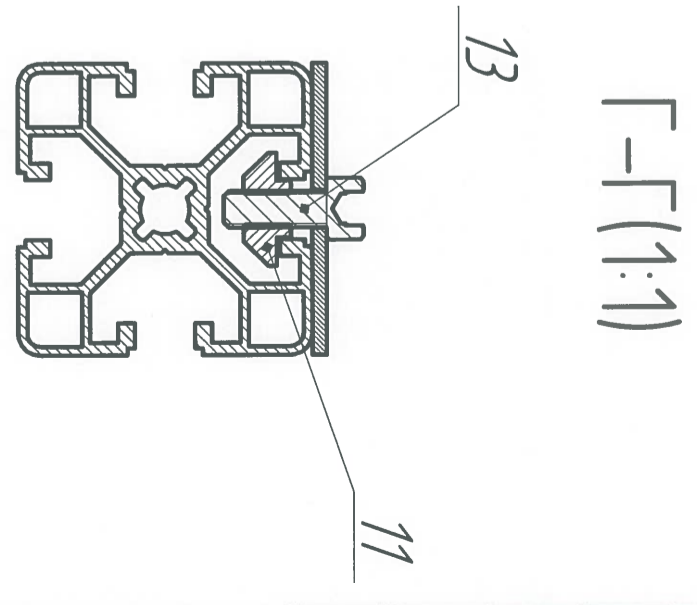
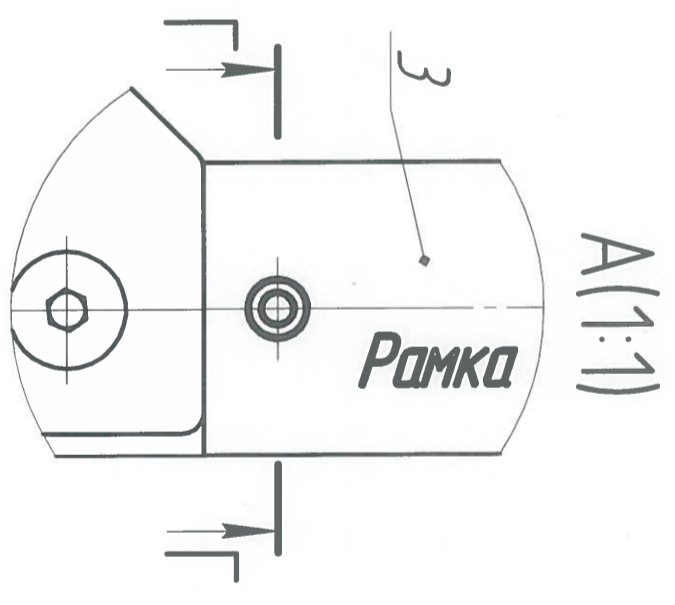
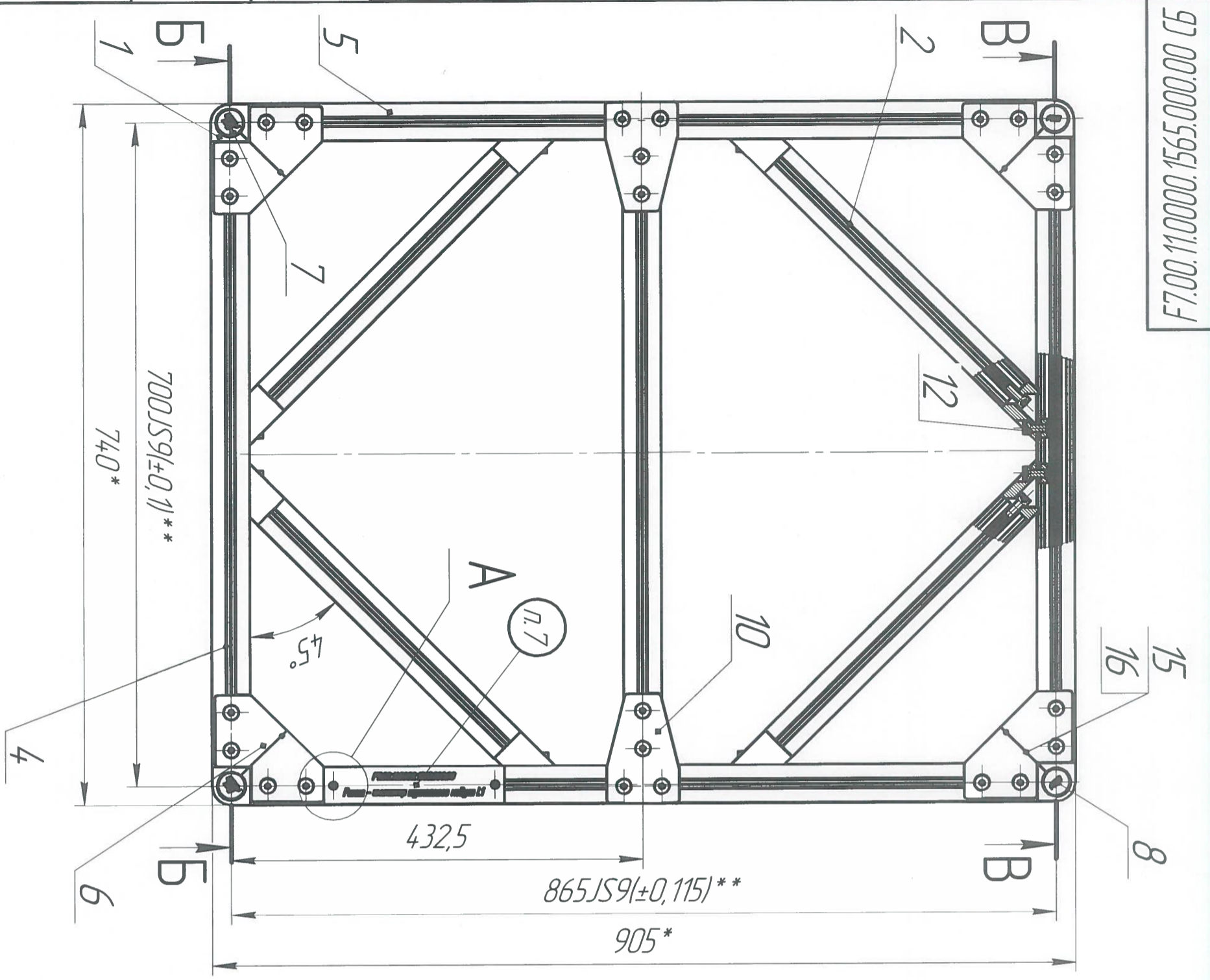


97.00.000.5951.000011.007.4  
F7.00.11.0000.1565.000.00



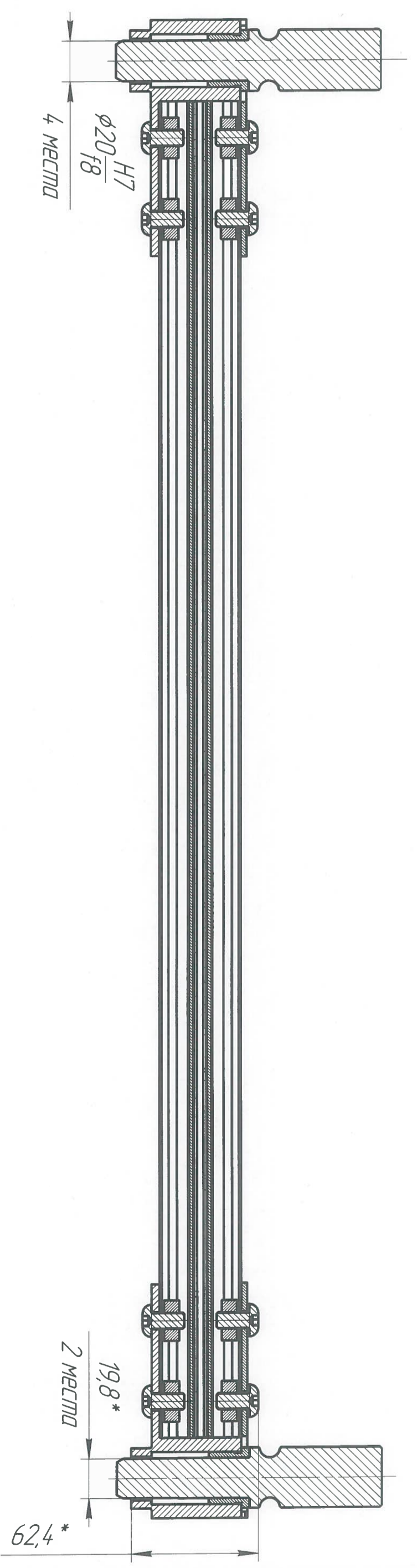
- 1 КД разработана на основании ТЗ F7.00.11.0000.2924.00.66. ИТ14
- 2 Неуказанные предельные отклонения размеров по Н14, h14, ± 2.
- 3 \* - Размеры для справок.
- 4 \*\* - Контролируемые размеры.
- 5 Допускается подрезать винты (дет. поз. 13) на 2 мм.
- 6 Штыри (дет. поз. 7, 8) установить на трассе (дет. поз. 15), концы троса зафиксировать втулкой (дет. поз. 16).
- 7 В таблице (дет. поз. 3) маркировать шрифтом ПО-7 ГОСТ 2930-70: "F7.00.11.0000.1565.000.00 Рамка-имитатор туалетного модуля Л1".

Инв. № подл.	Подп. и дата	Взам. инв. №	Инв. № дубл.	Подп. и дата	Справ. №	Перв. примен.
--------------	--------------	--------------	--------------	--------------	----------	---------------

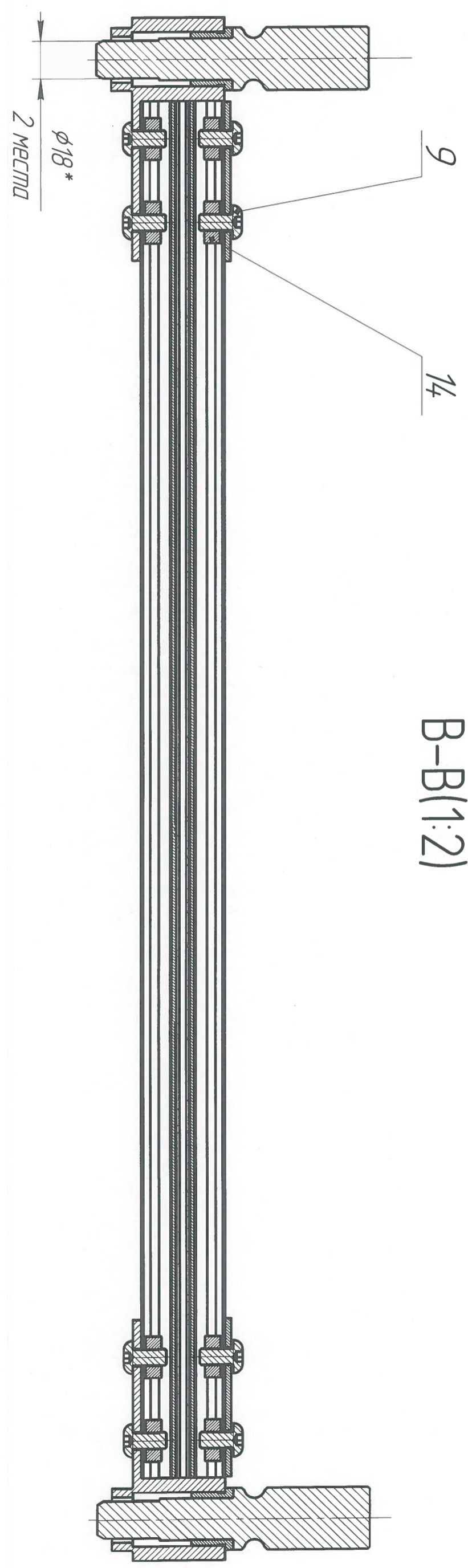
Изм. Лист	№ докум.	Подп.	Дата	<p><b>F7.00.11.0000.1565.000.00 СБ</b></p> <p>Рамка-имитатор туалетного модуля Л1</p> <p>Сборочный чертёж</p>	
Разработ.	Получил	И.Д.	21.03.21		
Пров.	Нодиков	И.С.	22.03.21		
Т.контр.	Литвинцев	И.О.	24.03.21		
Н.контр.	Якубов	И.О.	24.03.21		
Утв.	Савченко	И.О.	24.03.21	Лист 1	Листов 2

F7.00.11.0000.1565.000.00 CB

B-B(1:2)



B-B(1:2)



Инв. № подл.	Подп. и дата	Взам. инв. №	Инв. № дц.дл.	Подп. и дата

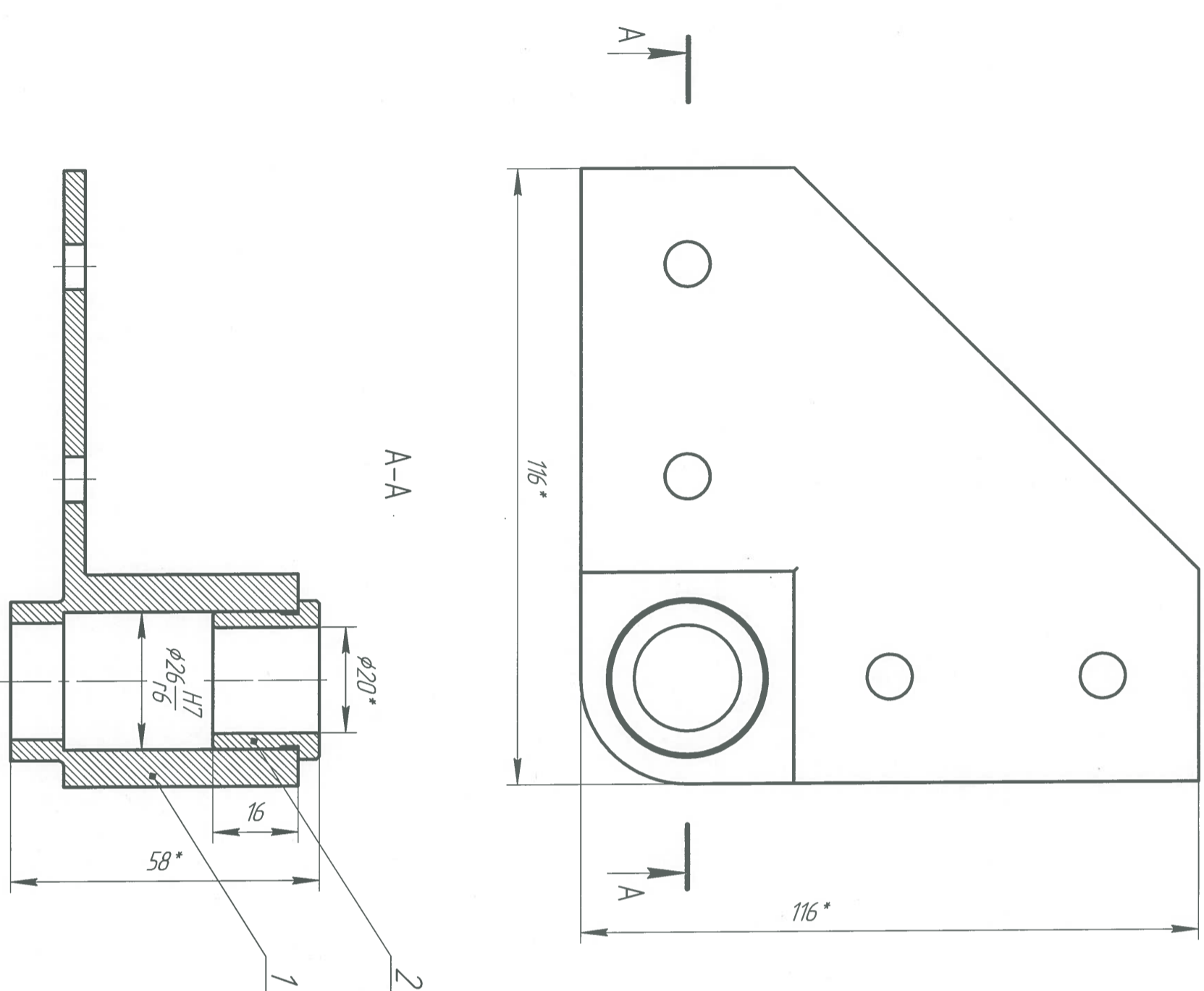
Изм.	Лист	№ док.им.	Подп.	Дата	Ф7.00.11.0000.1565.000.00 CB	Лист
						2

Копирован

Формат А3

F7.00.11.0000.1565.010.00 СБ

Инв. № подл.	Подп. и дата	Взам. инв. №	Инв. № дцкл.	Подп. и дата	Справ. №	Перв. примен.
--------------	--------------	--------------	--------------	--------------	----------	---------------



1\* - размеры для справок

Формат	Зона	Поз.	Обозначение	Наименование	Кол.	Примечание
A3		1	F7.00.11.0000.1562.010.01	Блок	1	
		2		Стандартные узлы		
				Втулка 7030-0130 ГОСТ 12214-66	1	

F7.00.11.0000.1565.010.00 СБ		Лист	Масса	Масштаб
Блок в сборе			0,27	1:1
Сборочный чертеж		Лист	Листов	1

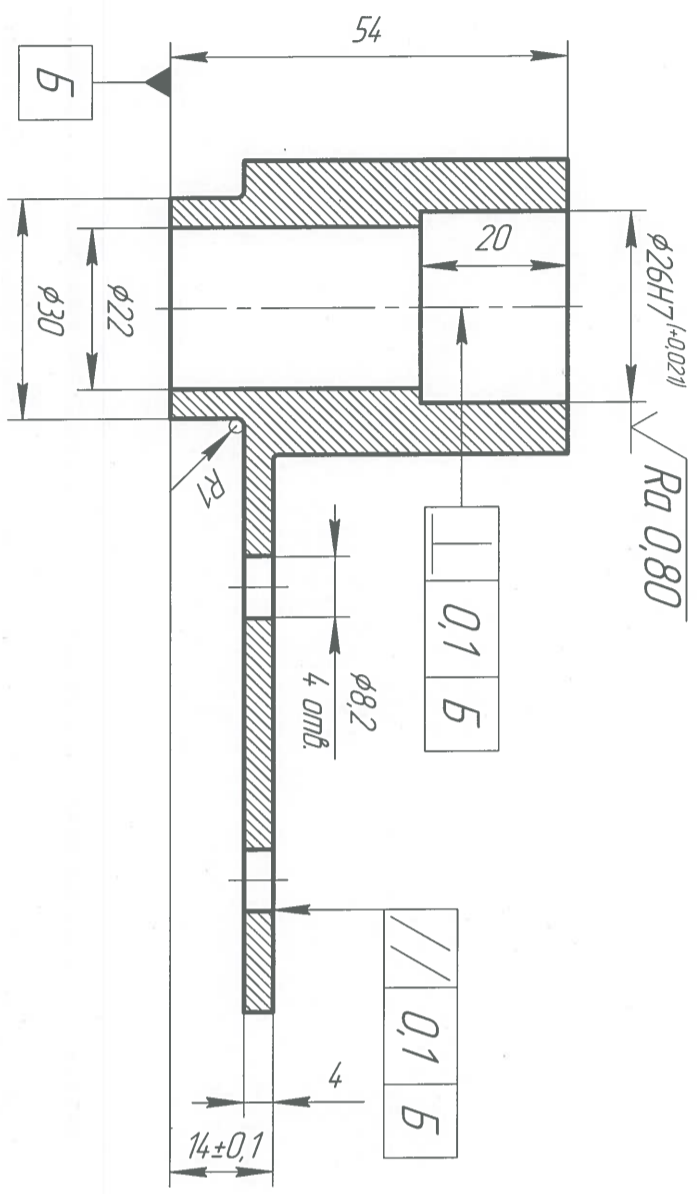
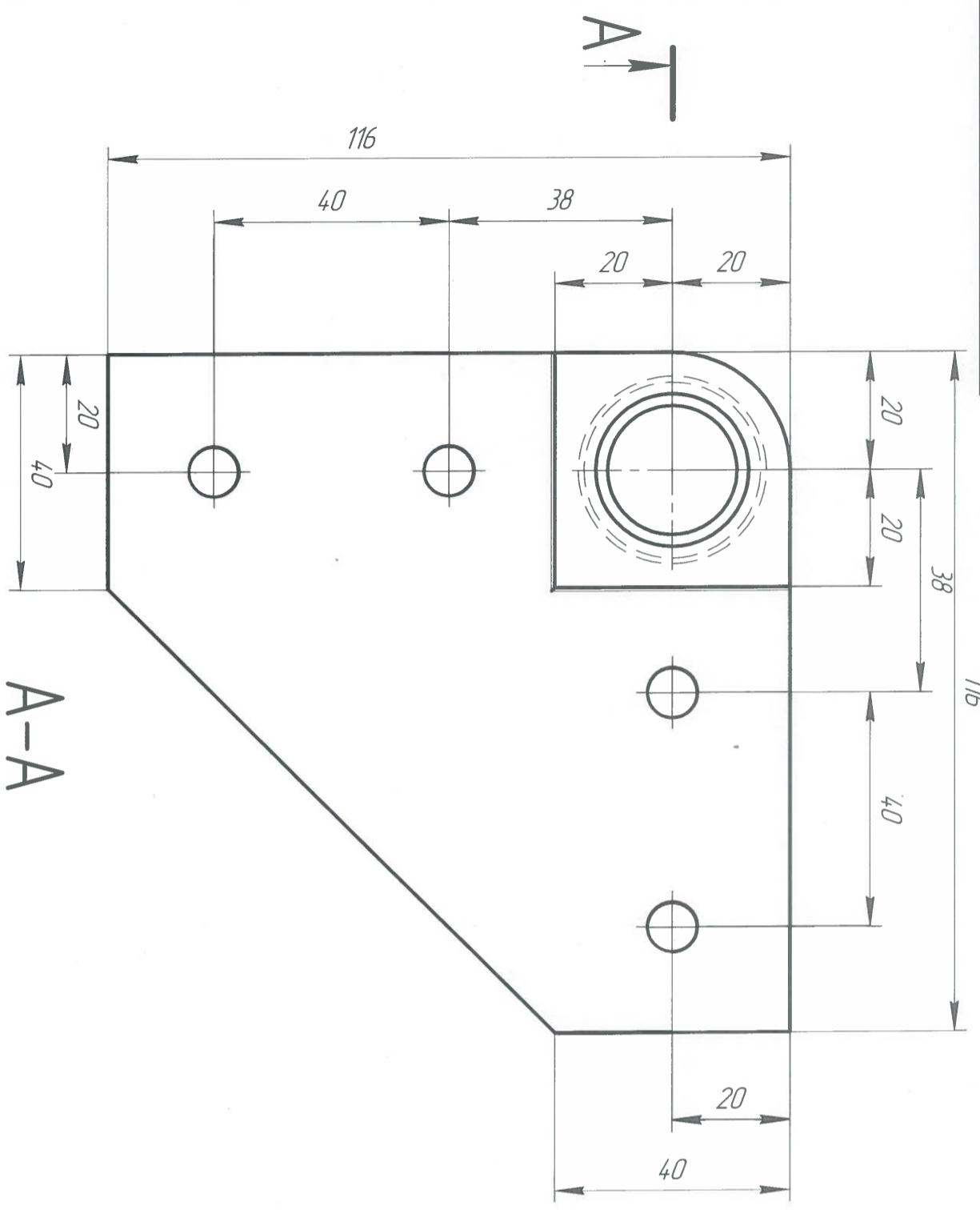
  

Изм.	Лист	№ док-м.	Подп.	Дата
Разраб.	Получчик	85		11.09.21
Проб.	Новиков			22.09.21
Т.контр.	Питинцев			23.09.21
Н.контр.	Якубов			23.09.21
Утв.	Савченко			26.10.21

10.010.2951.00001.001.1

F7.00.11.00000.1562.010.01

√ Ra 3,2 (✓)



- 1 Неуказанные предельные отклонения размеров по Н14, h14, ±  $\frac{IT14}{2}$ .
- 2 Острые кромки притупить.
- 3 Неуказанные радиусы обеспечить инструментом.
- 4 Покрытые Ан. Окс.
- 5 Допускается изготавливать по ЭМ F7.00.11.00000.1565.010.01.

Инв. № подл.	Подп. и дата	Взам. инв. №	Инв. № дубл.	Подп. и дата	Справ. №	Перв. примен.
--------------	--------------	--------------	--------------	--------------	----------	---------------

Изм.	Лист	№ докум.	Подп.	Дата
Разработ	Получил	ДБ	21.09.21	
Проб.	Нодиков	22.07		
Т.контр.	Питинцев	24.09		
Н.контр.	Якубов	24.09		
Упр.	Савченко	24.09		

Д16 ГОСТ 4784-97

Технопарк КНАГЧ

Лист 1 из 1

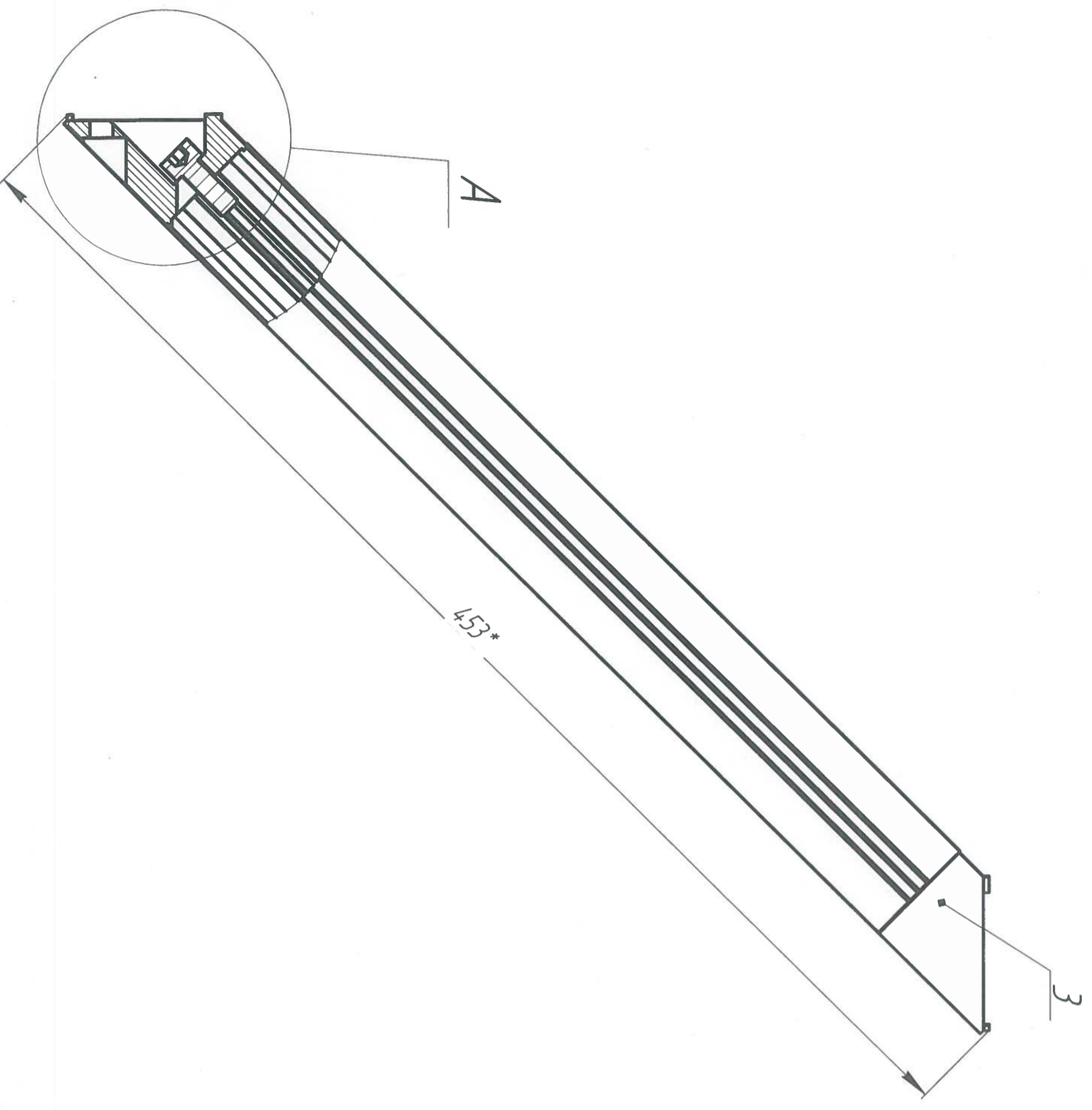
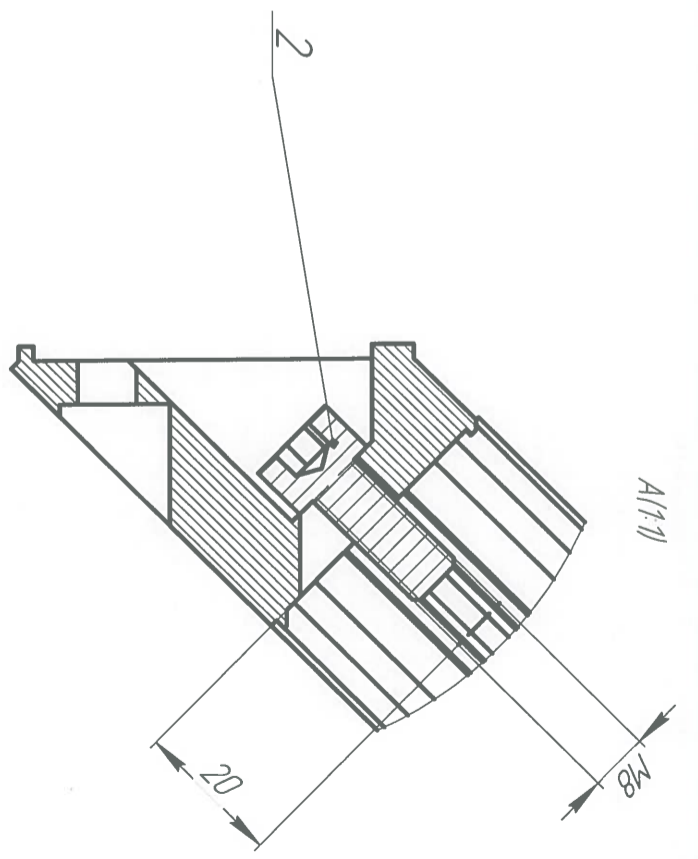
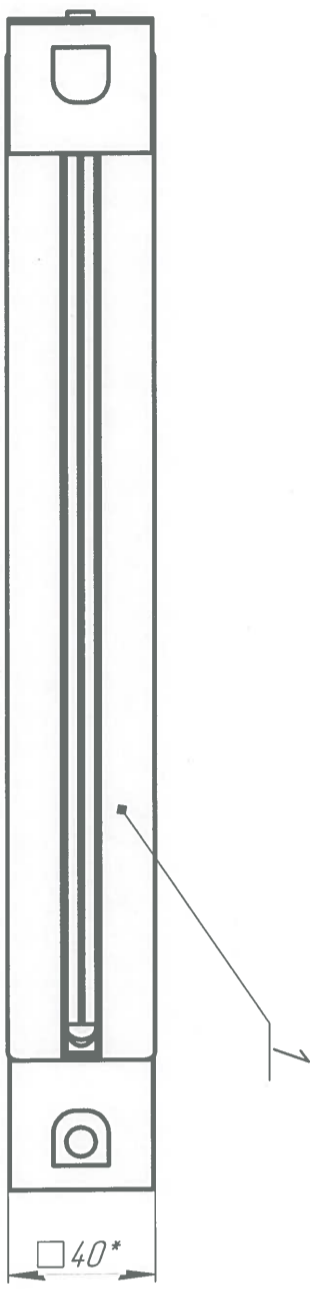
Масса 0,24

Масштаб 1:1

F7.00.11.00000.1562.010.01

БЛОК

00.020.5.951.000011.007.F  
F.7.00.11.00000.1565.020.00



- 1 Неуказанные предельные отклонения размеров по Н14, h14,  $\pm \frac{IT14}{2}$ .
- 2 \* Размеры для справок
- 3 Покрытие деп. поз. 1. Ан. Окс.
- 4 Резьба метрическая по ГОСТ 24.705 - 2004.

Формат	Зона	Поз.	Обозначение	Наименование	Кол.	Примечание
Б4		1	F.7.00.11.00000.1565.020.00	Профиль Арм. ОВ-4040L-ВР	1	L=350мм
				Детали		
		2		Стандартные узлы	2	
		3		Винт М8х20 DIN912	2	
				Узловой соединитель Арм. 2025	2	

F.7.00.11.00000.1565.020.00		
<b>РАСКЛОС</b>		
Изм.	Лист	Листов
Разработ.	Николаев	059
Проект.	Путинцев	1:2
Т.контр.	Якубов	1
Н.контр.	Савченко	
Утв.		

Инв. № подл.	Подп. и дата	Взам. инв. №	Инв. № дубл.	Подп. и дата

Справ. №	Перв. примен.

Инд. № подл.		Подп. и дата		Взам. инв. №		Инд. № дубл.		Подп. и дата		Справ. №		Перв. примен.			
Формат	Зона	Поз.	Обозначение	Наименование	Кол.	Примечание									
				Документация											
				Сборочные единицы											
				Сборочный чертеж											
				Паспорт											
				Блок в сборе	4										
				Раскос	4										
				Детали											
				Табличка	1										
				Профиль Арт: 0В-40401-ВР	3	L=660мм									
				Профиль Арт: 0В-40401-ВР	2	L=825мм									
				Пластина	4										
				Штырь	2										
				Штырь	2										
				Стандартные узлы											
				Винт Арт: М8х16-ISO7380	48										
				Пластина Арт: Т-4-У40	4										
				Т-гайка Арт: D51	2										
				Винт Арт: М8х16 DIN912	8										
				Винт Арт: М5х16-ISO7380	2										
				Сухарь пазовый Арт: 5071	56										
				F7.00.11.0000.1565.000.99											
				<p>Изм. Лист № докум. Подп. Дата</p> <p>Разраб. Палеуцук 18 21.07.21</p> <p>Проб. Новиков 22.07.21</p> <p>Т.испр. Притыков 28.07.21</p> <p>Н.контр. Якубов 30.07.21</p> <p>Утв. Савченко 30.07.21</p> <p>Рамка-имитатор туалетного модуля L1 Сборочный чертеж</p> <p>Технопарк КНАГЧ</p>											

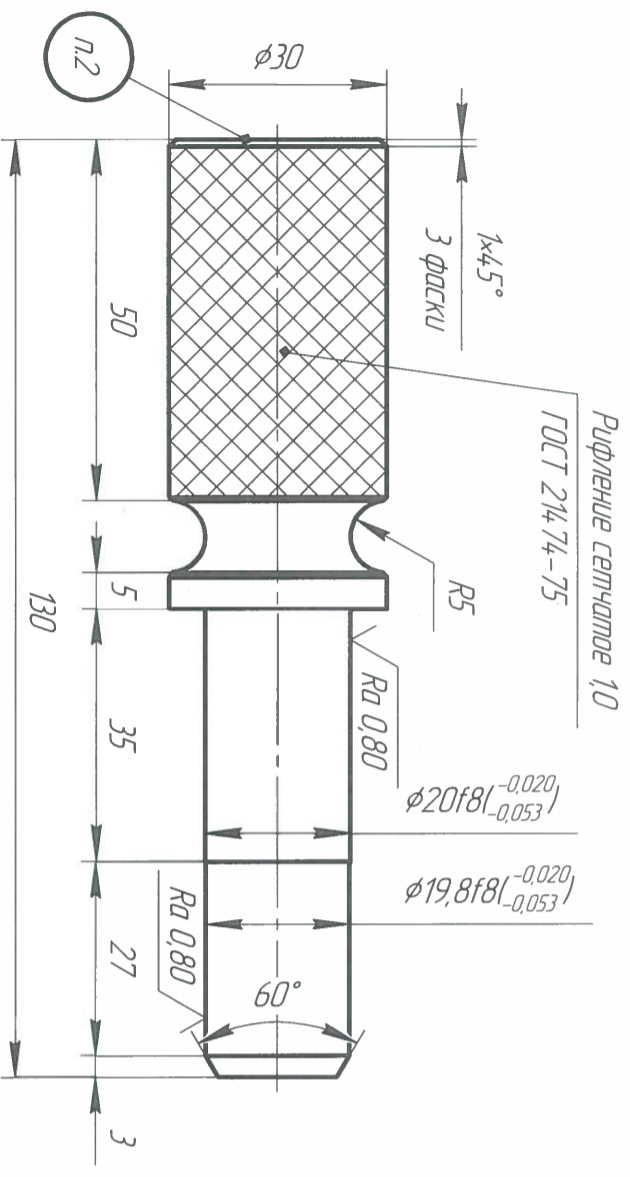
Копирован

Формат А4



50.000.5951.0000.11.00.7.F

√ Ra 3,2 (√/√)



- 1 Неуказанные предельные отклонения размеров по Н14, h14,  $\pm \frac{IT14}{2}$ .
- 2 Грабировать шрифтом ПО-7 ГОСТ 2930-70 "φ18f8".
- 3 Покрытые: Ан.Окс.
- 4 Допускается изготавливать по ЭМ Т.7.00.11.0000.1565.000.05.

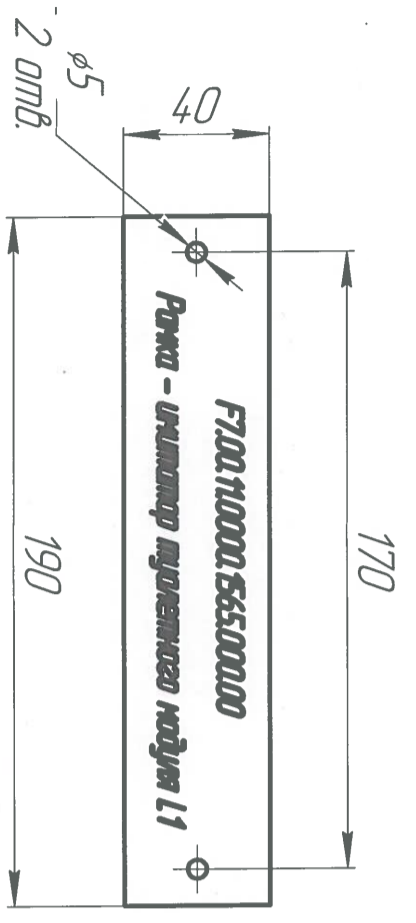
Инв. № подл.	Подп. и дата	Взам. инв. №	Инв. № дубл.	Подп. и дата	Справ. №	Перв. примен.
Изм/Лист	№ док-им.	Подп.	Дата	<p>F.7.00.11.0000.1565.000.05</p> <p><b>Штырь</b></p> <p>Д16 ГОСТ 4784-97 Технопарк КНАГЦ</p>		
Разработ.	Получил	И.И.	21.07.21			
Проб.	Навигатор	И.И.	22.07			
Техн.пр.	Путинцев	И.И.	28.07			
Нач.отр.	Якубов	И.И.	29.07			
Удб.	Савченко	И.И.	29.07	Лист	Масса	Масштаб
				0,17	1:1	Листов 1





10.000.5951.0000.11.007.F

√ Ra 3,2



- 1 Размеры для справок.
- 2 Неуказанные предельные отклонения размеров по Н14, h14,  $\pm \frac{IT14}{2}$ .
- 3 Изготовить по ЭМ F7.00.11.0000.1565.000.01.
- 4 Покрытие: Ан. Окс.

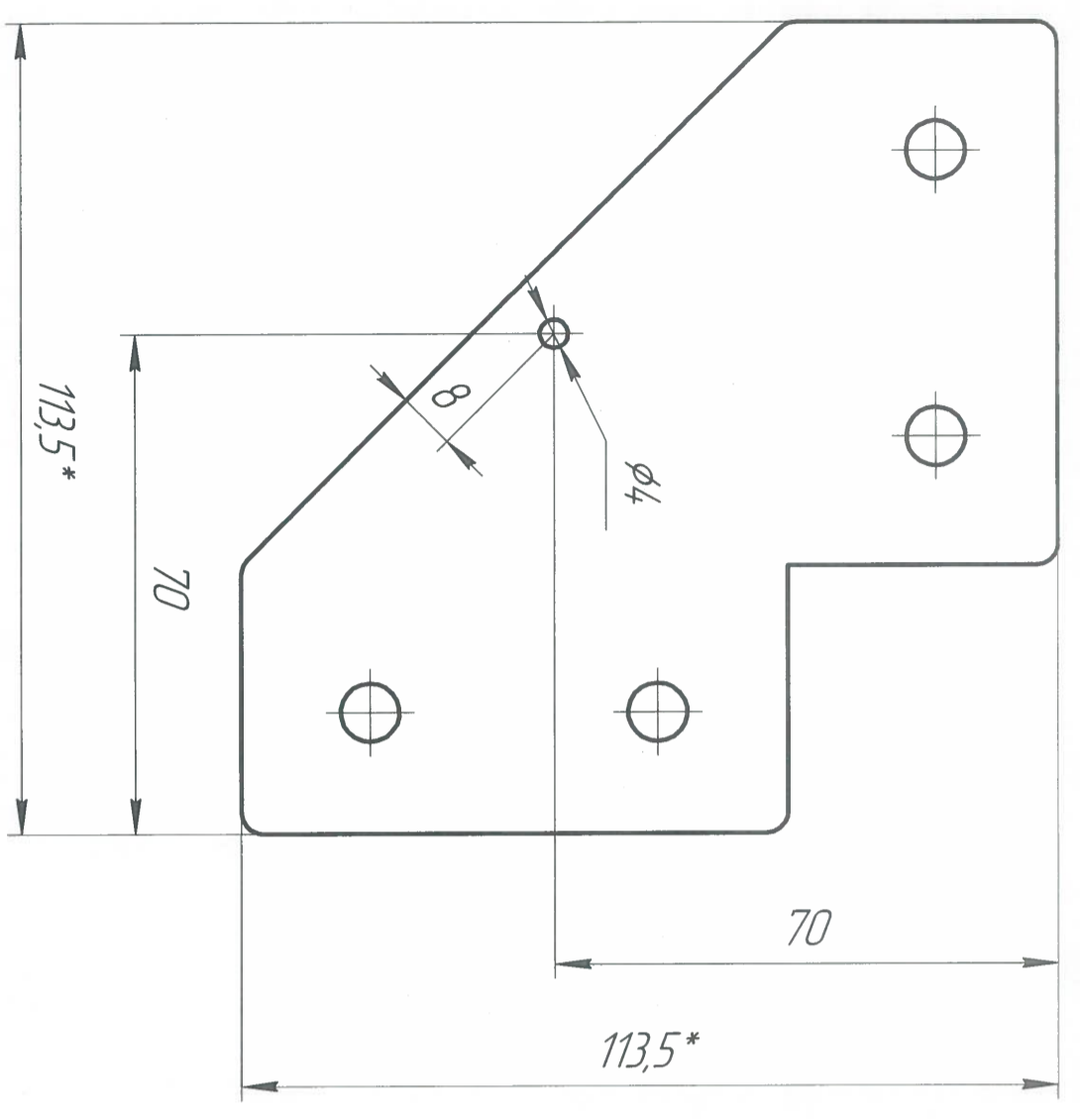
Инв. № подл.		Подп. и дата		Взам. инв. №		Инв. № дубл.		Подп. и дата		Справ. №		Перв. примен.			
Изм.	Лист	№ док-м.	Подп.	Дат.											
Разраб.	Получик	И.С.	И.С.	21.09.21											
Проб.	Ноджков	И.С.	И.С.	22.09.21											
Т.контр.	Путинцев	И.С.	И.С.	24.09.21											
Н.контр.	Якубов	И.С.	И.С.	23.09.21											
Утв.	Савченко	И.С.	И.С.	28.09.21											
F7.00.11.0000.1565.000.01										Лист		Масса		Масштаб	
Табличка												0,04		1:2	
Д16 ГОСТ 4784-97										Лист		Листов		1	
Технопарк КНАГУ															

Копировал

Формат А4

70.000.5951.0000.11.001.F  
F7.00.11.0000.1565.000.04

1/1 A



- 1 \* - Размеры для справок.
- 2 Неуказанные предельные отклонения размеров по Н14, h14,  $\pm \frac{IT14}{2}$ .
- 3 Шероховатость отв.  $\phi 4 \sqrt{Ra 3,2}$ .

Инв. № подл.	Подп. и дата	Взам. инв. №	Инв. № дудл.	Подп. и дата	Справ. №	Перв. примен.
--------------	--------------	--------------	--------------	--------------	----------	---------------

Изм. лист	№ док.м.	Подп.	Дата	F7.00.11.0000.1565.000.04	
Разработ.	Полейчук	ПД	21.07.20		
Проб.	Новиков	НН	22.07.20		
Технпр.	Цимичев	ЦЦ	22.07.20		
Н.контр.	Якубов	ЯЯ	22.07.20		
Удв.	Гавченко	ГГ	26.07.20	Арт.Г-4-У4040-40	
Лист				Масса	Масштаб
Листов				0,07	1:1
Листов				1	Технопарк КНАГУ