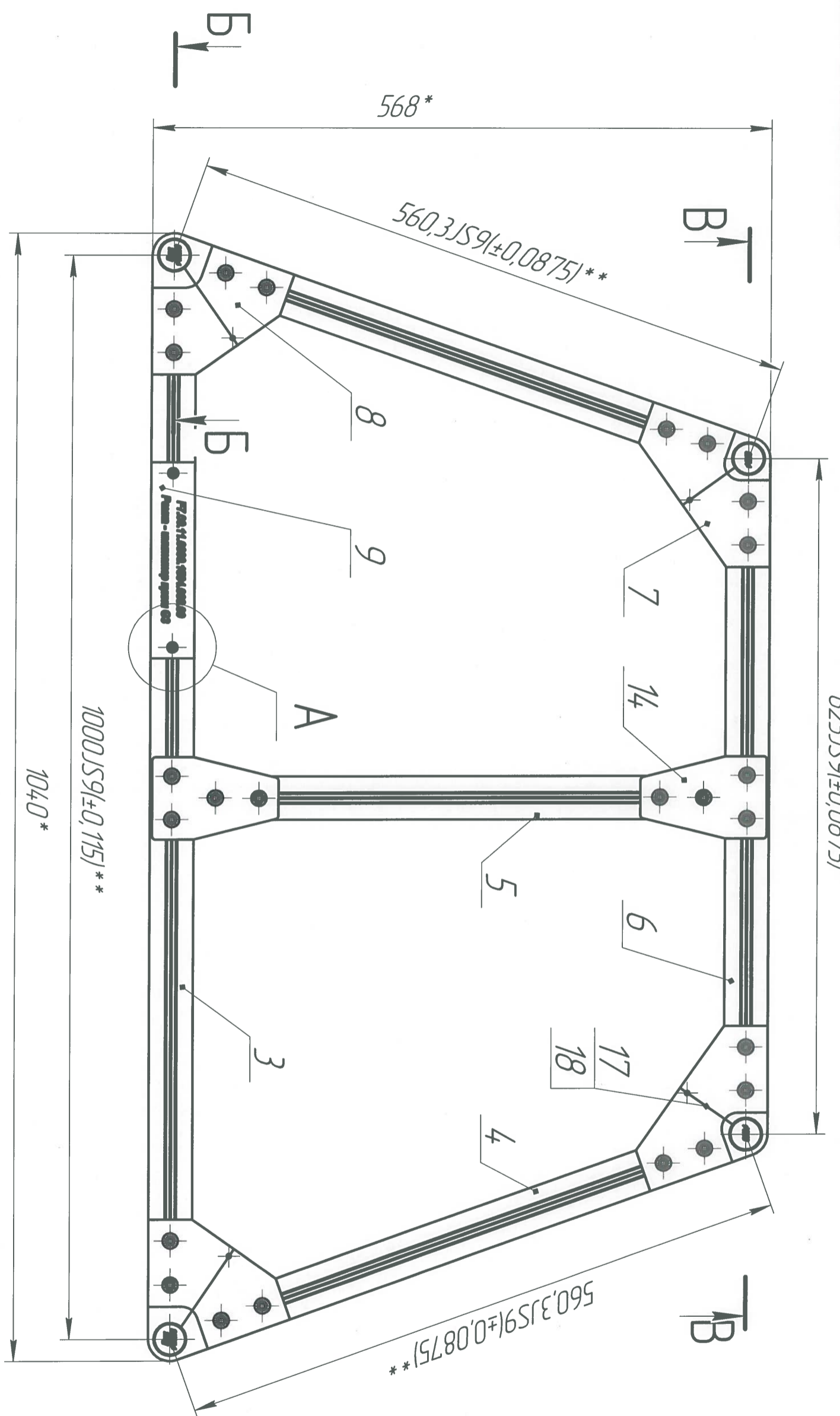


Э 7.00.000.4951.00011.001.7

625JS9(±0,0875)\*\*



- 1 КД разработана на основании ТЗ Э7.00.11.0000.000.2923.00.66/А.
- 2 Неуказанные предельные отклонения размеров по ОСТ 1 00022-80.
- 3 \* - размеры для справок.
- 4 \*\* - контролируемые размеры.
- 5 Допускается подрезать винты (дет. поз. 13) на 2 мм.
- 6 Штыри (дет. поз. 10, 11) установить на трассе (дет. поз. 17), концы троса зафиксировать втулкой (дет. поз. 18).
- 7 В табличке (дет. поз. 9) маркировать "Э7.00.11.0000.1564.000.00 Рамка - имитатор кухонного модуля БЗ".

Инв. № подл.	Подп. и дата	Взам. инв. №	Инв. № дцл.	Подп. и дата

Справ. №	Перв. примен.

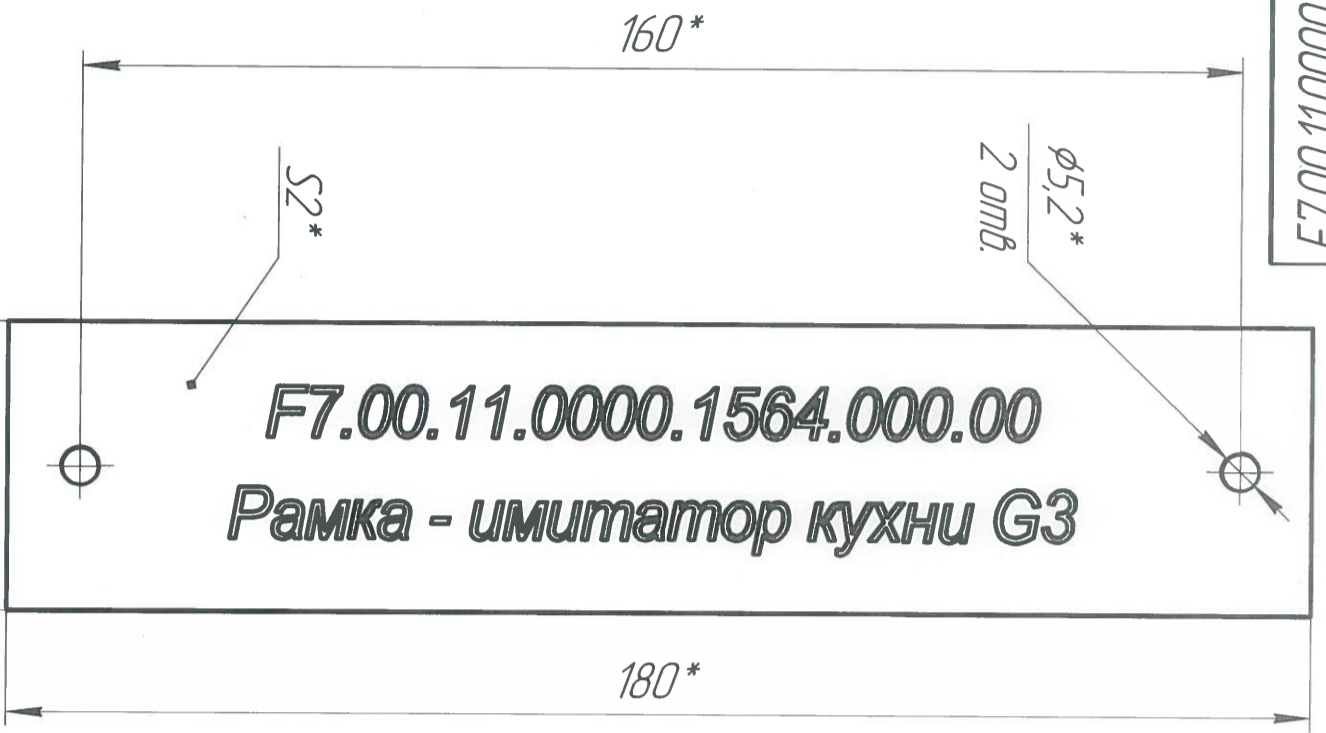
Изм.	Лист	№ докум.	Подп.	Дата	<p>Э7.00.11.0000.1564.000.00 БЗ</p> <p>Рамка-имитатор кухонного модуля БЗ</p> <p>Сборочный чертеж</p>
Разработ.	Юрченко			13.08.22	
Проб.	Новиков			28.07.22	
Техн.пр.	Путинцев			24.07.22	
Утв.	Якубов			23.07.22	
	Савченко			25.07.22	Лист 1
					Листов 2

Копирован

Формат А3

F7.00.11.0000.1564.000.07

Ра 3,2



**F7.00.11.0000.1564.000.00**  
**Рамка - имитатор кухни G3**

- 1 Неуказанные предельные отклонения размеров по Н14, н14,  $\pm \frac{IT14}{2}$ .
- 2 Изготовить по ЭМ F7.00.11.0000.1564.000.07.
- 3 Покрытие Ан. Окс.
- 4 \* - размеры для справок.

Инв. № подл.	Подп. и дата	Взам. инв. №	Инв. № дубл.	Подп. и дата
--------------	--------------	--------------	--------------	--------------

Справ. №	Перв. примен.
----------	---------------

Изм.	Лист	№ док-м.	Подп.	Дата
Разработ.	Юрченко			23.07.2021
Проб.	Новиков			23.07.2021
Т.контр.	Плутинцев			23.07.2021
Н.контр.	Якубов			23.07.2021
Утв.	Свеченко			23.07.2021

F7.00.11.0000.1564.000.07

**Табличка**

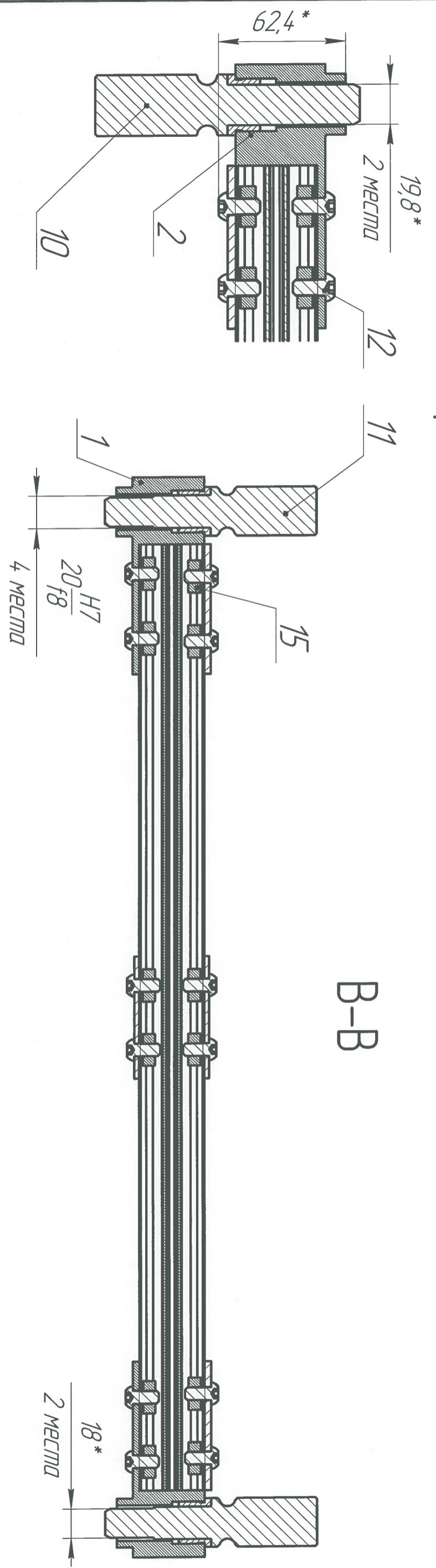
Д16 ГОСТ 4784-97

Лист	Масса	Масштаб
1	0,04	1:1
Листов		1

Технология  
КНАГУ

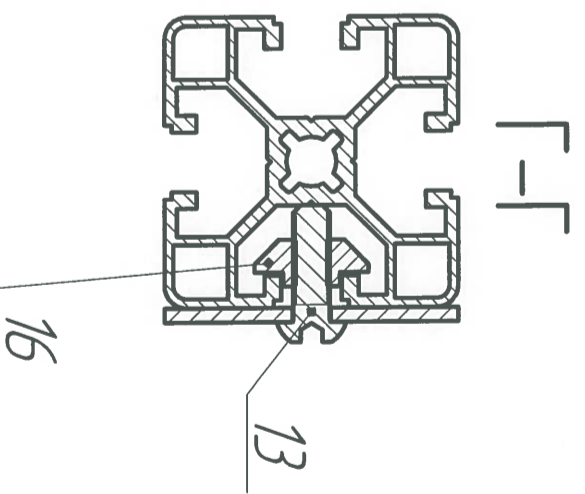
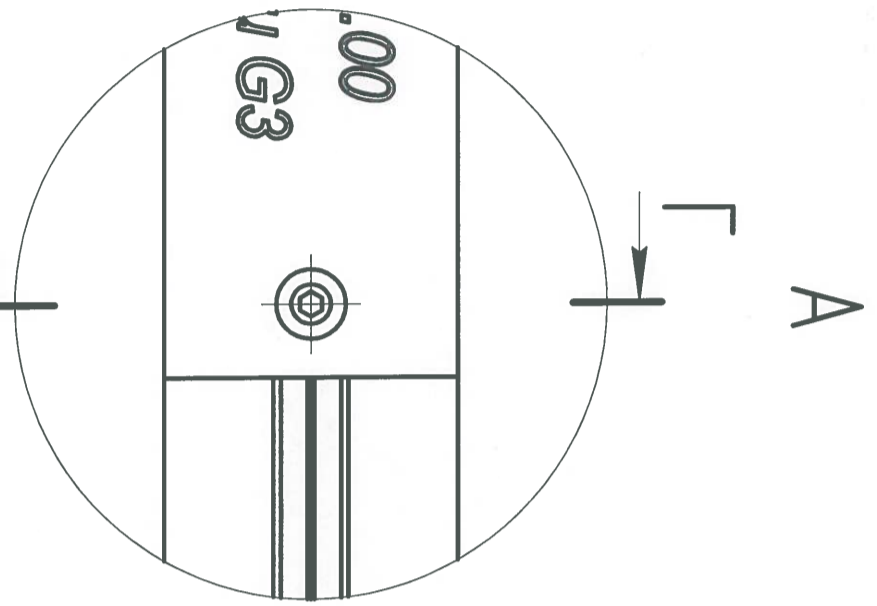
F7.00.11.0000.1564.000.00 CB

Инв. № подл.	Подп. и дата	Взам. инв. №	Инв. № дцкл.	Подп. и дата



Б-Б

В-В



Изм.	Лист	№ док.им.	Подп.	Дата

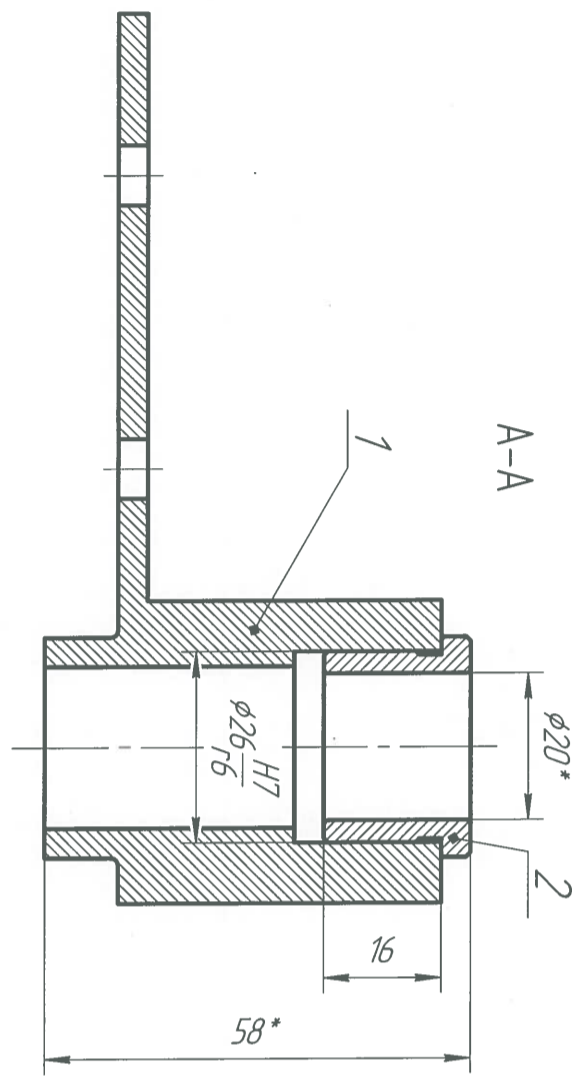
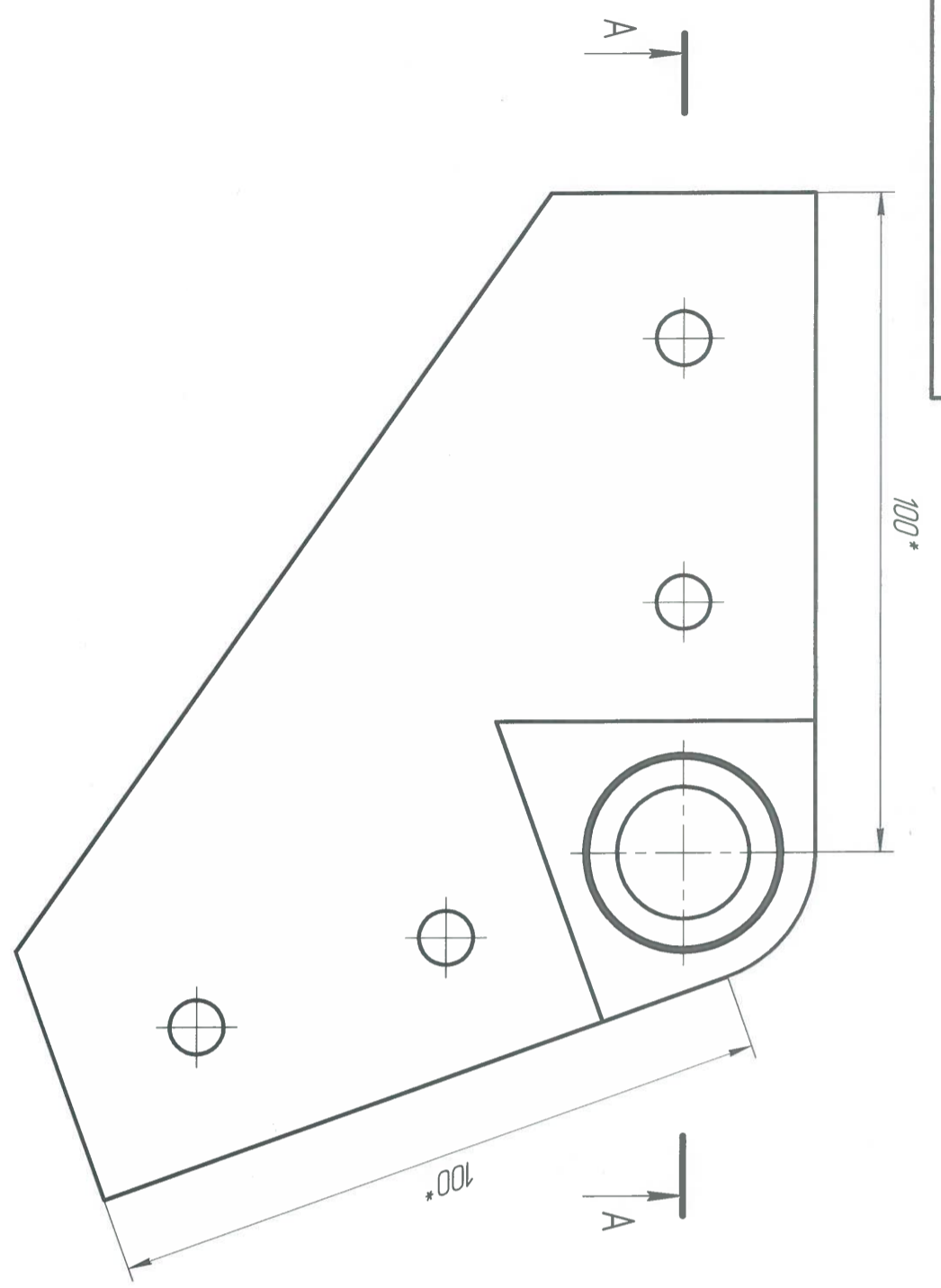
F7.00.11.0000.1564.000.00 CB

Копурован

Формат А3

Лист 2

F7.00.11.0000.1564.010.00



1\* - размеры для справок

Инв. № подл.	Подп. и дата	Взам. инв. №	Инв. № дцкл.	Подп. и дата	Справ. №	Перв. примен.
--------------	--------------	--------------	--------------	--------------	----------	---------------

Формат	Зона	Поз.	Обозначение	Наименование	Кол.	Примечание
A3	1	1	F7.00.11.0000.1564.010.01	Блок	1	
		2		Стандартные узлы		
				Втулка 7030-0130	1	
				ГОСТ 12214-66		

F7.00.11.0000.1564.010.00				Лист	Масса	Масштаб
Блок в сборе				0,74	1:1	
				Лист	Листов	1
				Технология КНАГУ		

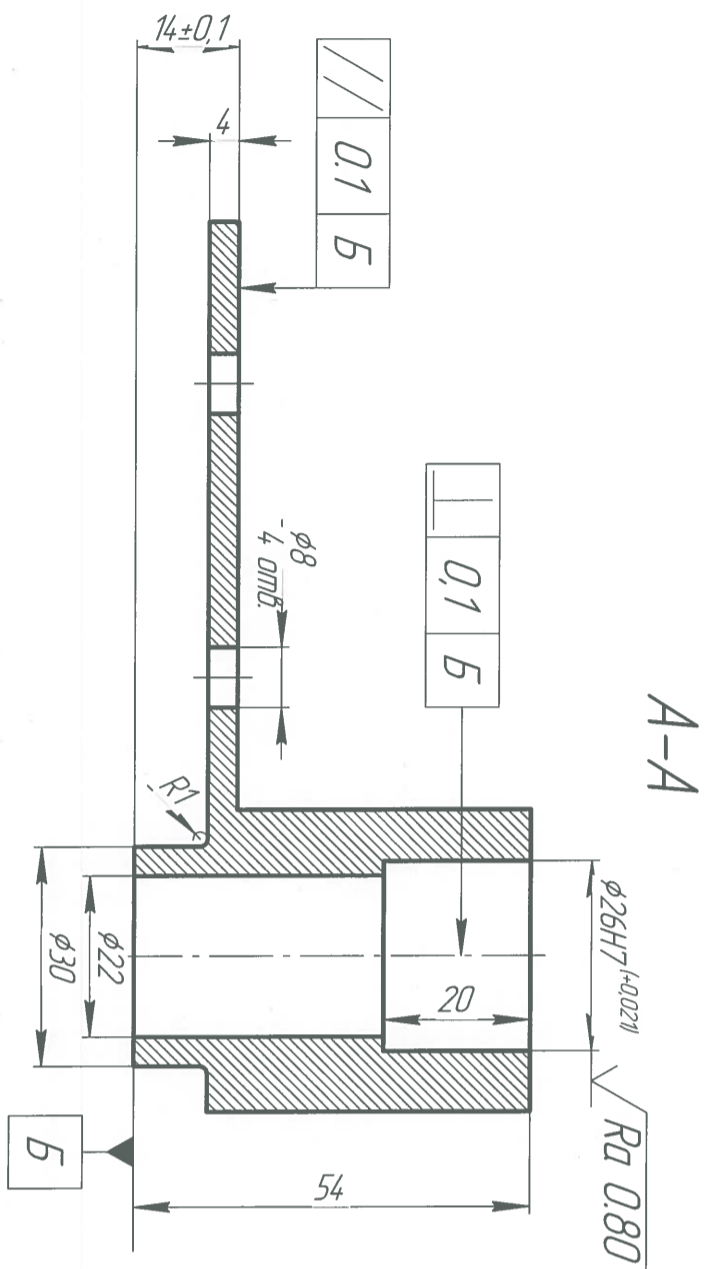
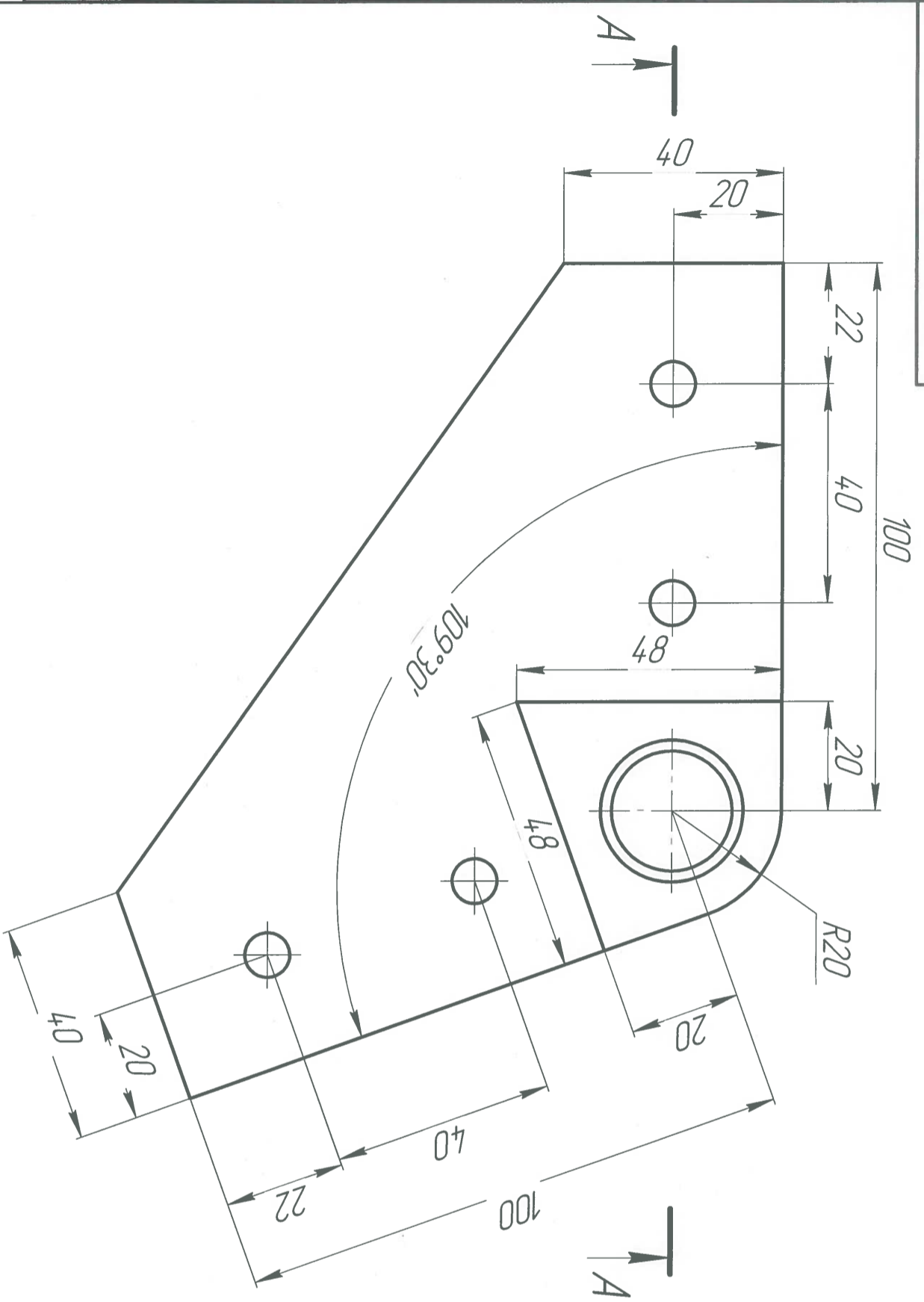
Изм.	Лист	№ док.	Подп.	Дата
Разраб.	Ирченко			23.07.2009
Проб.	Нойков			23.07.2009
Т.контр.	Литвицев			23.07.2009
Н.контр.	Якубов			23.07.2009
Упр.	Савченко			23.07.2009

Копировал

Формат А3

10.010.4951.0000.11.001.4  
F7.00.11.0000.1564.010.01

√ Ra 3,2 (✓)



- 1 Неуказанные предельные отклонения размеров по Н14, h14, ± 1/2.
- 2 Острые кромки скруглить R=1 мм.
- 3 Неуказанные радиусы обеспечить инструментом.
- 4 Покрывать Ан. Окс.
- 5 Допускается изготавливать по ЭМ F7.00.11.0000.1564.010.01.

Инв. № подл.	Подп. и дата	Взам. инв. №	Инв. № дцкл.	Подп. и дата	Справ. №	Перв. примен.
--------------	--------------	--------------	--------------	--------------	----------	---------------

Изм.	Лист	№ док.	Подп.	Дата
Разраб.	Юрченко	90		13.02.2002
Проб.	Нодиков			22.03.2002
Т. контр.	Пупинцев			26.04.2002
Н. контр.	Якубов			26.05.2002
Удб.	Савченко			26.05.2002

**БЛОК**

F7.00.11.0000.1564.010.01

Д16 ГОСТ 4784-97

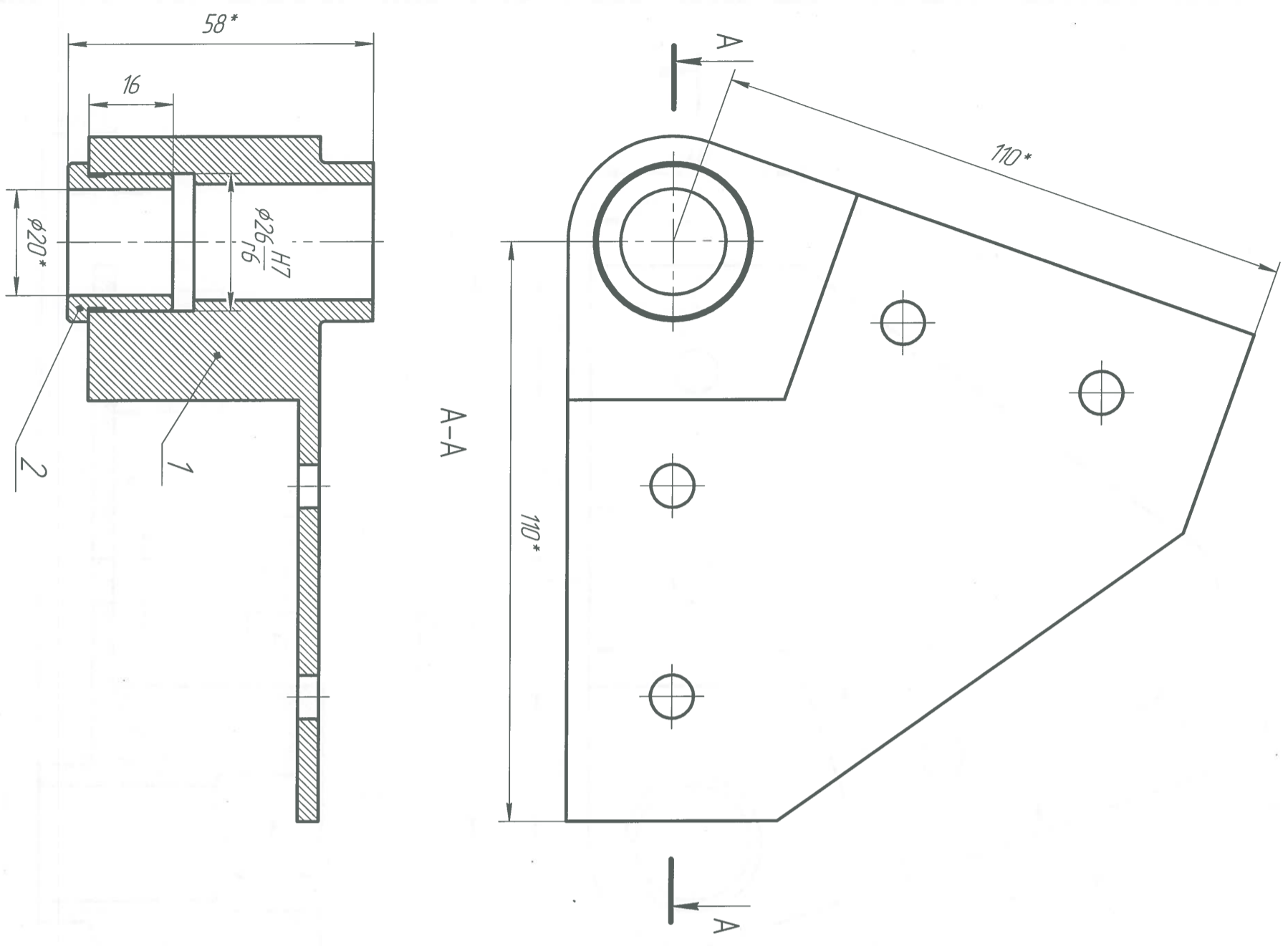
Лист	Масса	Масштаб
1		1:1

Технология КНАУ

Лист 1

F7.00.11.0000.1564.020.00

Инв. № подл.	Подп. и дата	Взам. инв. №	Инв. № дцкл.	Подп. и дата	Справ. №	Перв. примен.
--------------	--------------	--------------	--------------	--------------	----------	---------------



1\* - размеры для справок

Формат	Зона	Поз.	Обозначение	Наименование	Кол.	Примечание
A3	1	F7.00.11.0000.1564.020.01	Блок	Детали	1	
	2			Стандартные изделия		
				Втулка 7030-0130	1	
				ГОСТ 12214-66		

F7.00.11.0000.1564.020.00		Лист	Масса	Масштаб
<b>Блок в сборе</b>		074	1:1	
Лист	Листов	1		

Изм.	Лист	№ докум.	Подп.	Дата
Разработ	Юрченко			28.02
Проб.	Новиков			28.02
Т.контр.	Пупинцев			28.02
Нач.пр.	Якубов			28.02
Утв.	Савченко			28.02

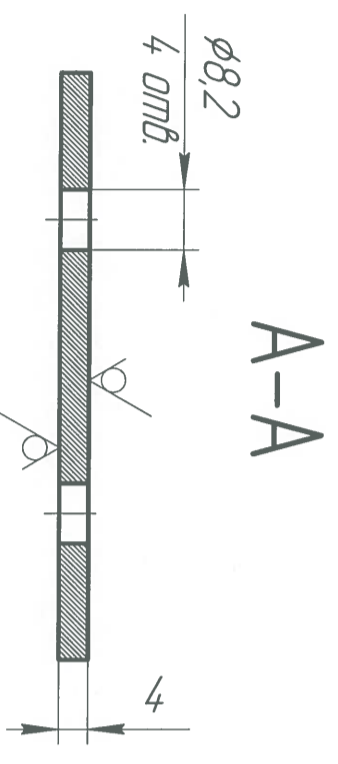
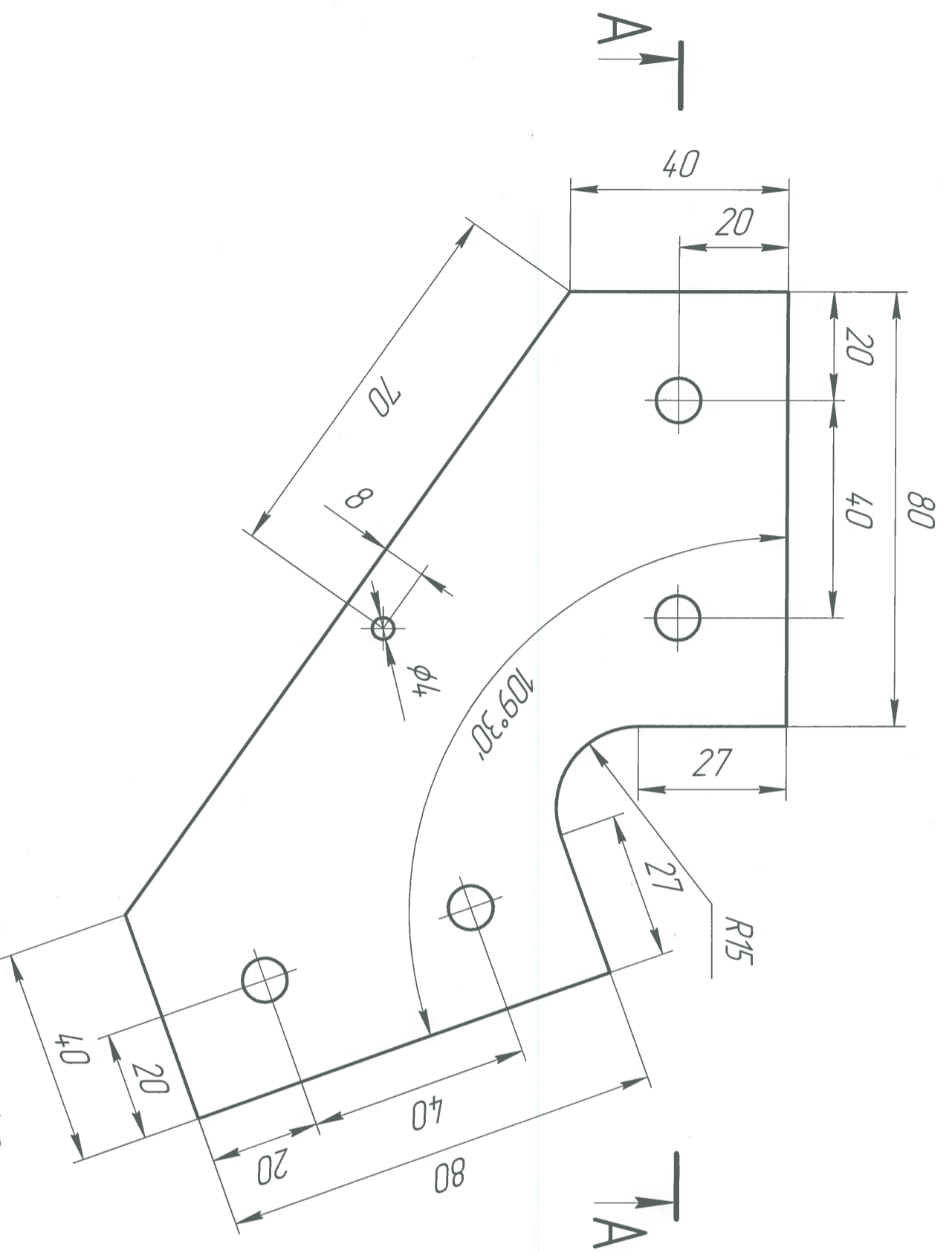
Копирован

Формат А3

Технология КНАГЧ

50.000.7951.000011.007.1  
F7.00.110000.1564.000.05

√ Ra 3.2 (√/)



- 1 Острые кромки скруглить R=1 мм.
- 2 Неуказанные предельные отклонения размеров по Н14, h14,  $\pm \frac{IT14}{2}$ .
- 3 Покрытые Ан. Окс.
- 4 Допускается изготавливать по ЭМ F7.00.110000.1564.000.05.

Инв. № подл.	Подп. и дата	Взам. инв. №	Инв. № дцбл.	Подп. и дата

Справ. №	Перв. примен.

Изм.	Лист	№ док-м	Подп.	Дата	F7.00.110000.1564.000.05
Разработ.	Юрченко				
Проб.	Новиков				
Т.контр.	Путинцев				
Н.контр.	Яцубов				
Утв.	Савченко				
<b>Пластина</b>					
D16 ГОСТ 4784-97					
Лист	Масса	Масштаб			
	0,11	1:1			
Лист	Листов				
	1				

Копировал

Формат А3

Технопржккнагу





Инв. № подл.		Подп. и дата		Взам. инв. №		Инв. № дубл.		Подп. и дата		Справ. №		Перв. примен.			
Формат	Зона	Поз.	Обозначение	Наименование	Кол.	Примечание									
А3			F7.00.11.0000.1564.000.00	Сборочный чертёж											
			F7.00.11.0000.1564.000.00 ПС	Паспорт											
				Сборочные единицы											
А3		1	F7.00.11.0000.1564.010.00	Блок в сборе											
А3		2	F7.00.11.0000.1564.020.00	Блок в сборе											
				Детали											
Б4		3	F7.00.11.0000.1564.000.01	Профиль арт. 0В-4040L-ВР	1	L=940 мм									
Б4		4	F7.00.11.0000.1564.000.02	Профиль арт. 0В-4040L-ВР	2	L=510 мм									
Б4		5	F7.00.11.0000.1564.000.03	Профиль арт. 0В-4040L-ВР	1	L=488 мм									
Б4		6	F7.00.11.0000.1564.000.04	Профиль арт. 0В-4040L-ВР	1	L=585 мм									
А3		7	F7.00.11.0000.1564.000.05	Пластина	2										
А3		8	F7.00.11.0000.1564.000.06	Пластина	2										
А4		9	F7.00.11.0000.1564.000.07	Табличка	1										
А4		10	F7.00.11.0000.1565.000.05	Штырь	2										
А4		11	F7.00.11.0000.1565.000.06	Штырь	2										
				Стандартные узлы											
		12		Винт М5х16 ISO7380	2										
		13		Винт М8х16 ISO7380	48										
			F7.00.11.0000.1564.000.99												
Изм.	Лист	№ док.им.	Подп.	Дата											
Разраб.	Ирченко			22.04											
Проб.	Навигов			22.04											
Т.воensp	Смирнов			22.04											
Н.контр.	Якубов			22.04											
Утв.	Савченко			25.04											
Рамка - ИМШТАТОР			Лист		Лист										
Кухонного модуля БЗ			1		2										
Технология КНАГЧ															

