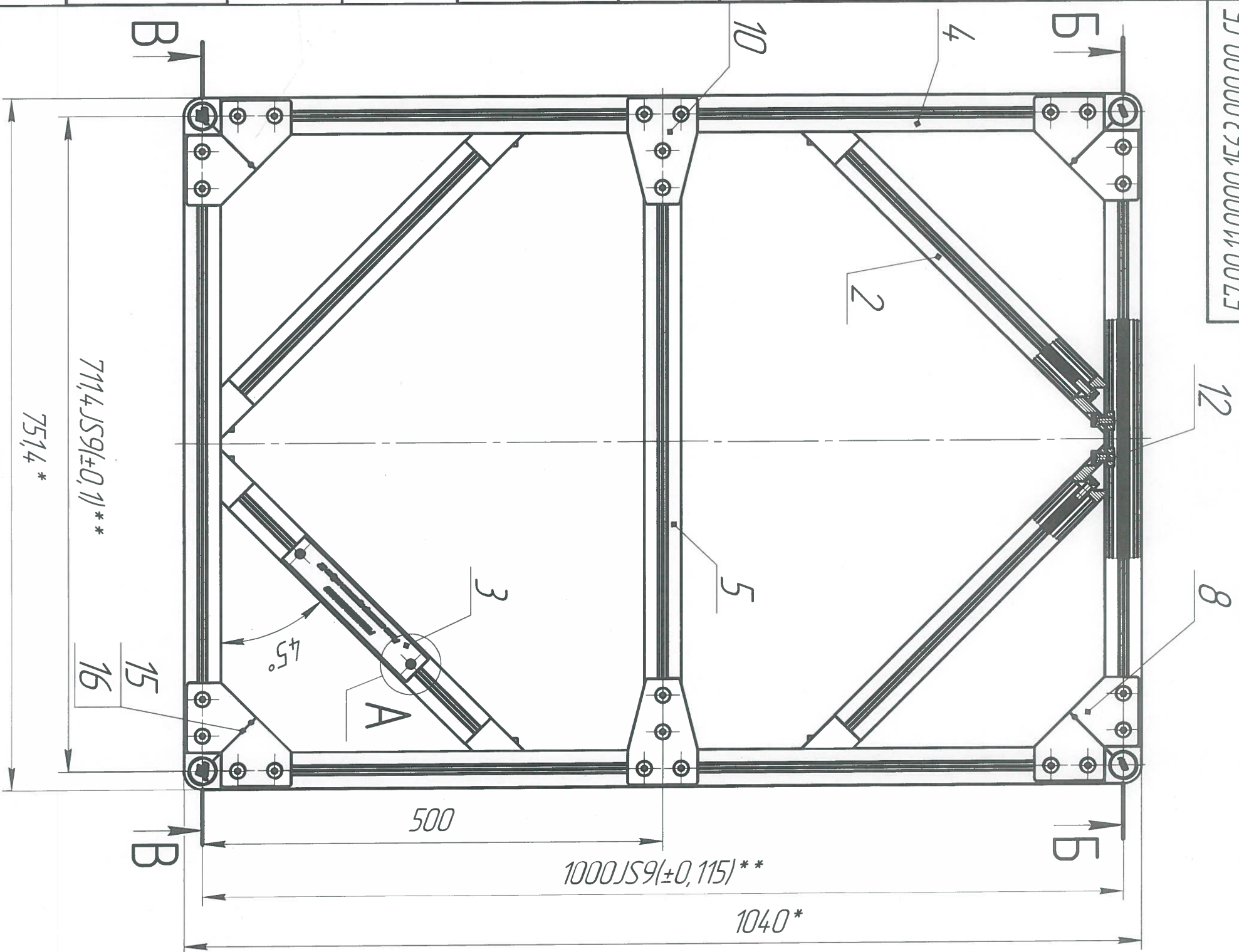
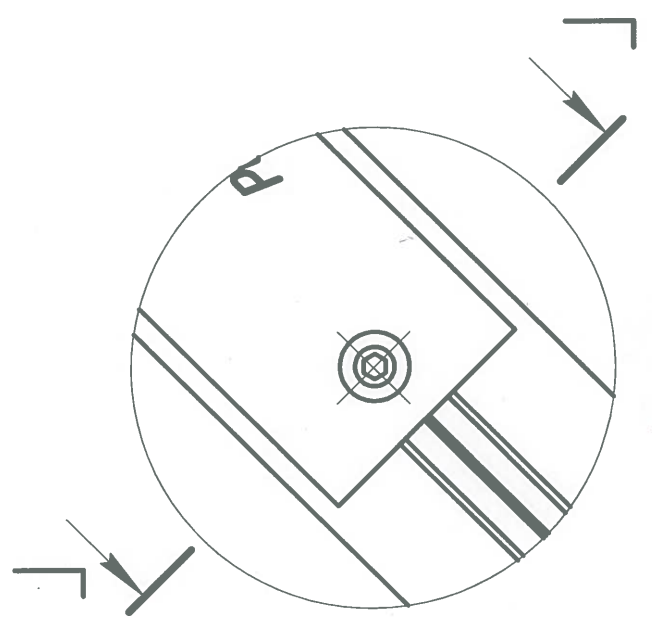


Инв. № подл.	Подп. и дата	Взам. инв. №	Инв. № дудл.	Подп. и дата	Справ. №	Перв. примен.
--------------	--------------	--------------	--------------	--------------	----------	---------------

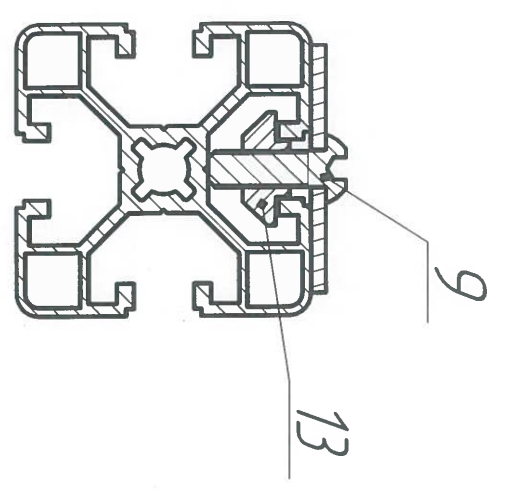
93.00.0000.951.000011.001.4
F7.00.11.0000.1563.000.00



A(1:1)



Г-Г(1:1)



- 1 КД разработана на основании ТЗ F7.00.11.0000.2921.00.661А.
- 2 Неуказанные предельные отклонения размеров по Н14, h14, $\pm \frac{IT14}{2}$.
- 3 * - Размеры для справок.
- 4 ** - Контролируемые размеры.
- 5 Допускается подрезать винты (дет. поз. 13) на 2 мм.
- 6 Штыри (дет. поз. 6, 7) установить на тресе (дет. поз. 15), концы троса зафиксировать втулкой (дет. поз. 16).
- 7 В табличке (дет. поз. 3) маркировать шрифтом ПО-7 ГОСТ 2930-70: "F7.00.11.0000.1563.000.00 Рамка-имитатор кухонного модуля G2".

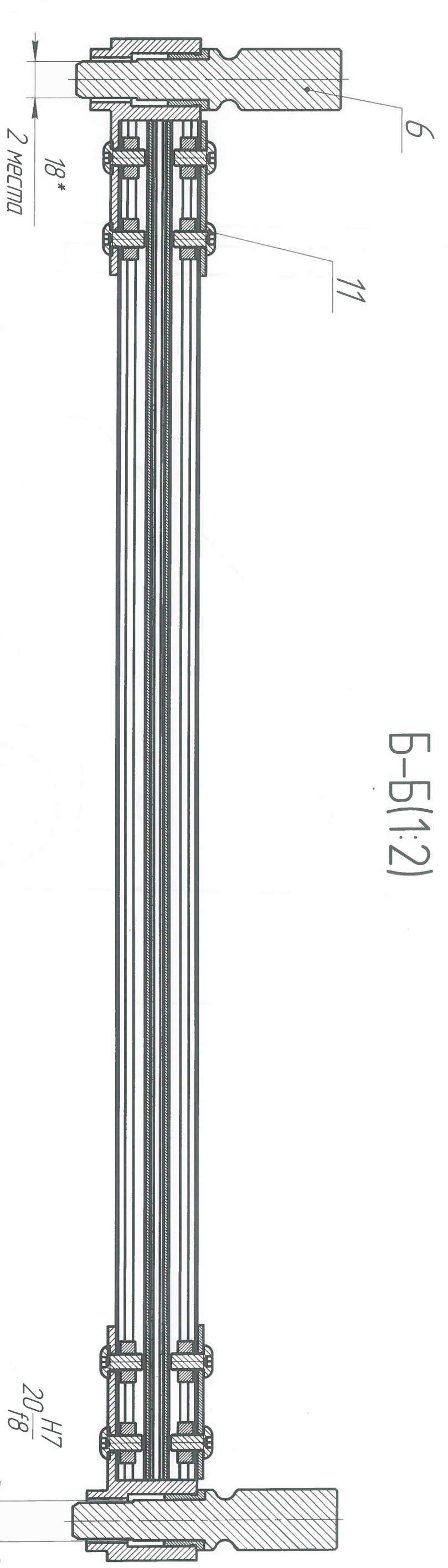
Изм.	Лист	№ док-м.	Подп.	Дата	<p>F7.00.11.0000.1563.000.00 СБ</p> <p>Рамка-имитатор кухонного модуля G2</p> <p>Сборочный чертеж</p>	<p>Лист 1</p> <p>Масса 10,7</p> <p>Масштаб 1:5</p>	<p>Лист 2</p> <p>Технопарк КНАГУ</p>
Разработ.	Полковников			21.09.20			
Проб.	Новиков			22.09.20			
Т.контр.	Плутинцев			24.09.20			
Нач.пр.	Якубов			25.09.20			
Упр.	Собченко			26.09.20			

Копировал

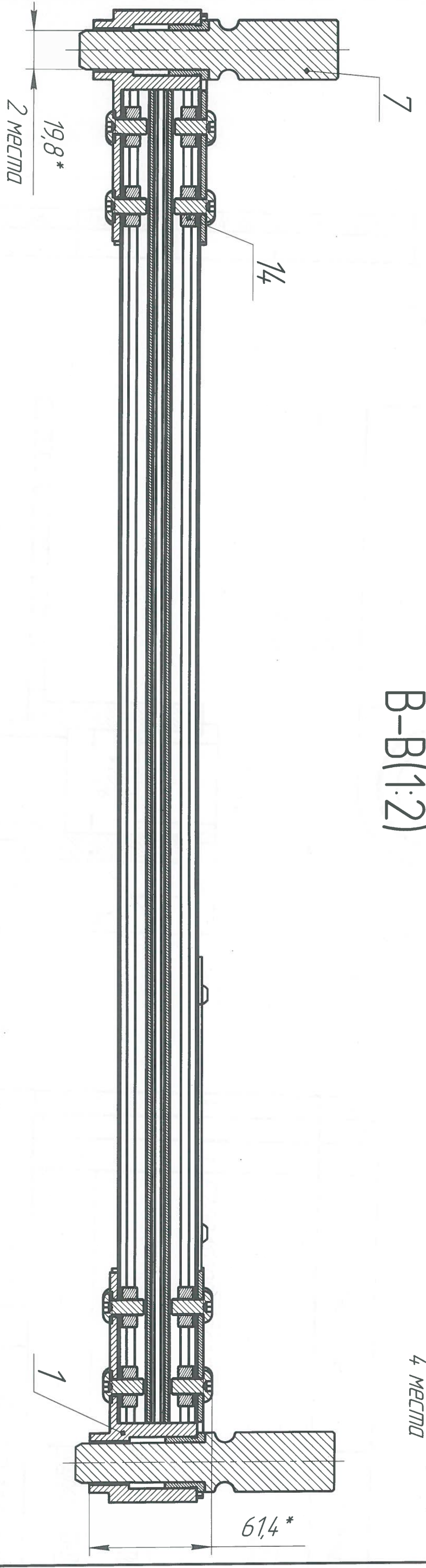
Формат А3

F7.00.11.0000.1563.0000.00 CB

B-B(1:2)



B-B(1:2)



Инв. № подл.	Подп. и дата	Взам. инв. №	Инв. № дубл.	Подп. и дата

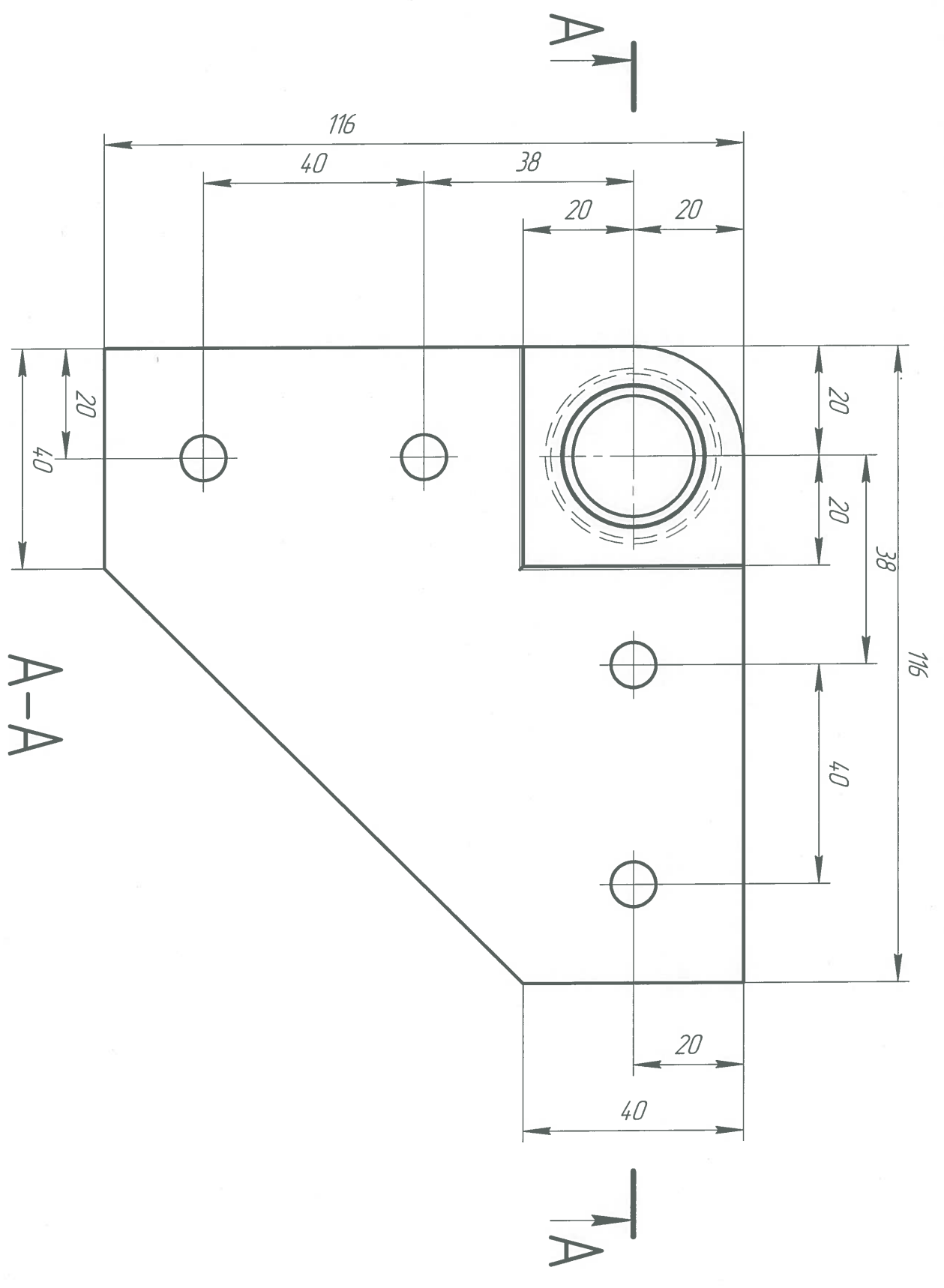
Изм.	Лист	№ док.м.	Подп.	Дата	Формат	Лист
					F7.00.11.0000.1563.0000.00 CB	2

Копиробан

Формат А3

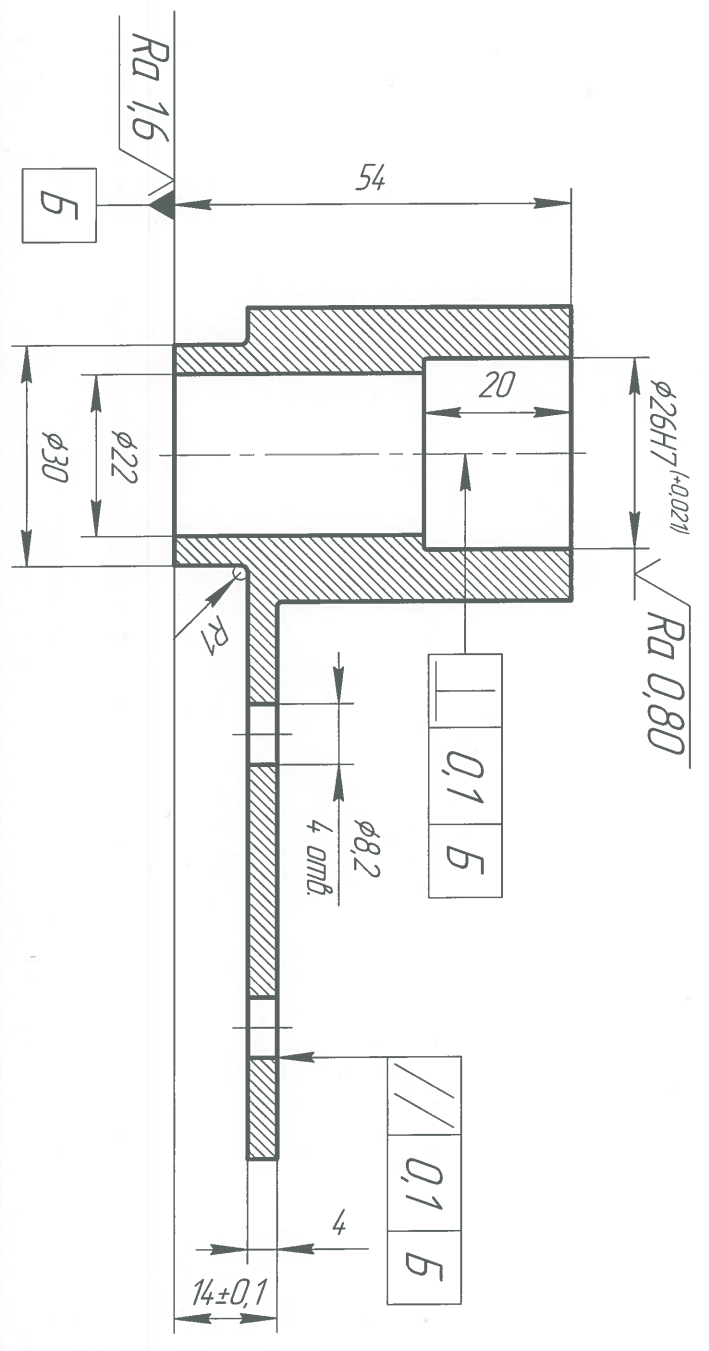
10.010.0951.0000.11.001.4
F7.00.11.0000.1563.010.01

√ Ra 3,2 (√/)



Инв. № подл.	Подп. и дата	Взам. инв. №	Инв. № дубл.	Подп. и дата
--------------	--------------	--------------	--------------	--------------

Справ. №	Перв. примен.
----------	---------------



- 1 Неуказанные предельные отклонения размеров по Н14, h14, $\pm \frac{IT14}{2}$.
- 2 Острые кромок пригнупить
- 3 Неуказанные радиусы обеспечить инструментом
- 4 Допускается изготавливать по ЭМ F7.00.11.0000.1563.010.01
- 5 Покрытые Ан. Окс.

Изм.	Лист	№ док.им.	Подп.	Дата
Разработ.	Полковникова	М.И.С.	11.01.21	
Проб.	Новиков	Ф.В.С.	22.07	
Т.контр.	Пупычев	С.В.С.	28.07	
Нач.пр.	Якубов	С.В.С.	26.08	
Утв.	Савченко	С.В.С.	26.08	

БЛОК

F7.00.11.0000.1563.010.01

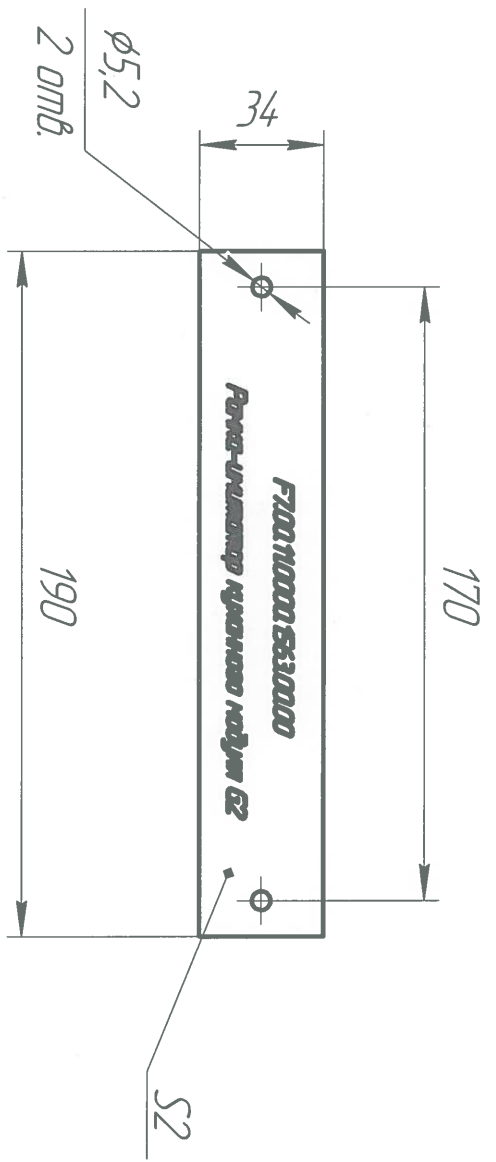
Д16 ГОСТ 4784-97

Лист	Масса	Масштаб
1	0,24	1:1

Технопарк КНАГУ

10.000.0951.0000.11.007.F

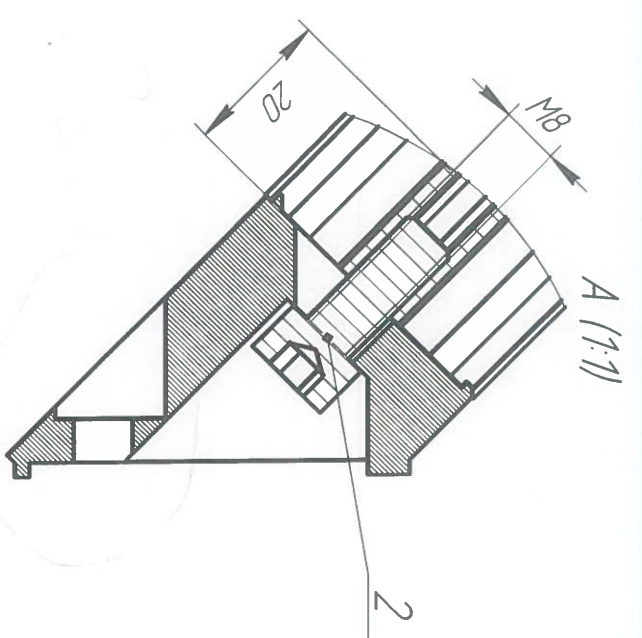
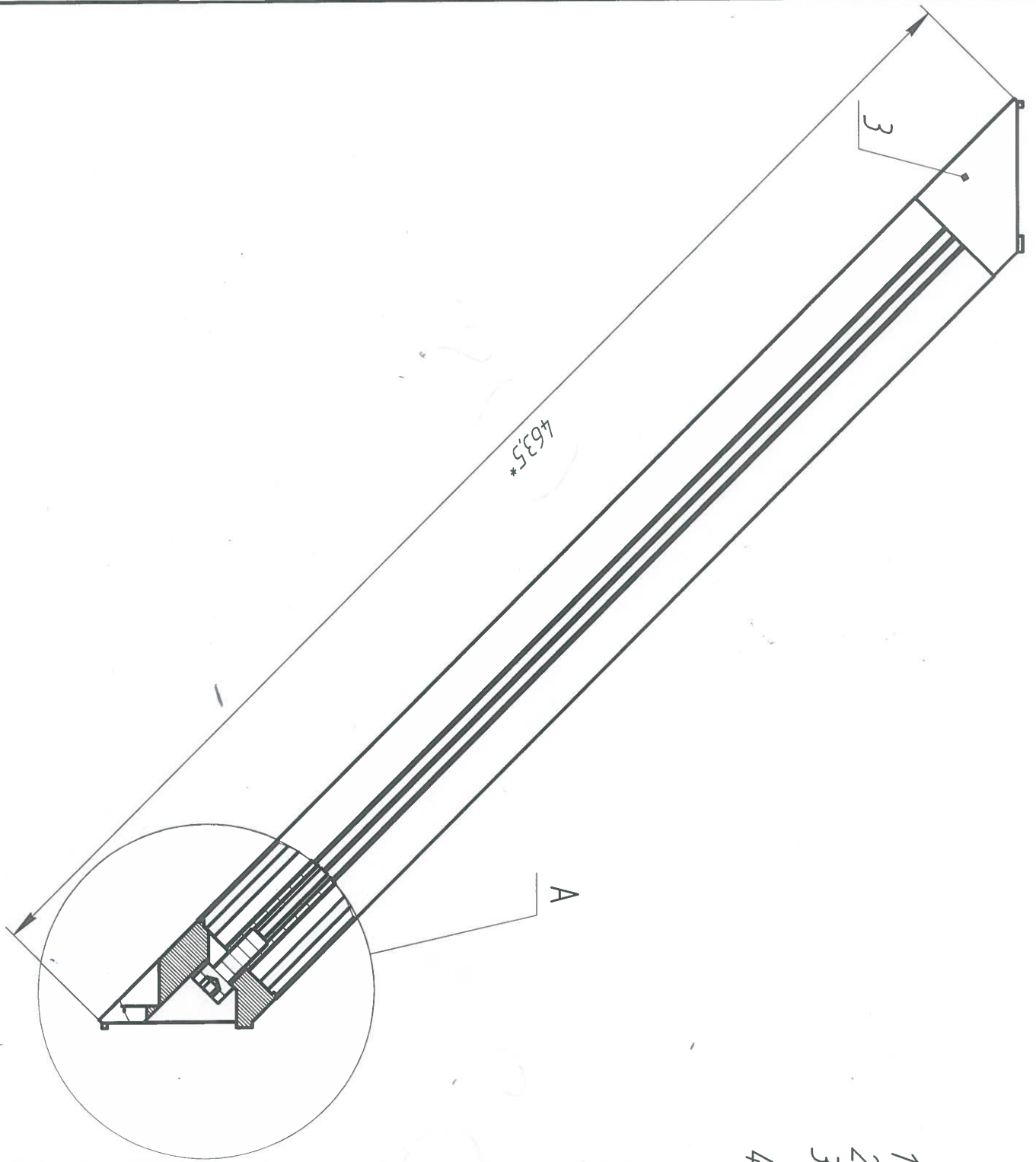
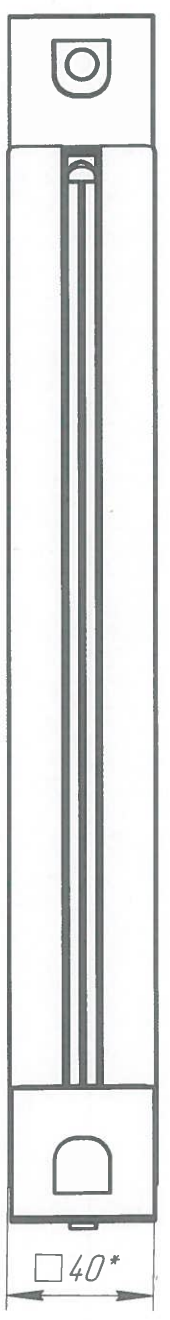
√ Ra 3,2



- 1 Размеры для справок
- 2 Неуказанные предельные отклонения размеров по Н14, Н14, $\pm \frac{IT14}{2}$
- 3 Изготовить по ЭМ F7.00.11.0000.1563.000.01
- 4 Покрытые Ан. Окс.

Инв. № подл.		Подп. и дата		Взам. инв. №		Инв. № дцкл.		Подп. и дата		Справ. №		Перв. примен.	
Изм.	Лист	№ док-м	Подп.	Дата									
Разработ.	Покровникова	10212		22.07									
Пров.	Новиков	28.07		28.07									
Технпр.	Путинцев	26.08		26.08									
Начинпр.	Якубов												
Утв.	Савченко												
F7.00.11.0000.1563.000.01													
ТАБЛИЧКА													
D16 ГОСТ 4784-97													
Технопарк КНАГУ													
		Лист		Масса		Масштаб							
		1		0,04		1:2							

93.00.020.1951.000011.007.F
F7.00.11.0000.1563.020.00



- 1 * Размеры для справок.
- 2 Резьба метрическая по ГОСТ 24705 - 2004.
- 3 Покрытые деп. поз. 1: Ан. Окс.
- 4 Неуказанные предельные отклонения размеров по Н14, h14, ± $\frac{IT14}{2}$.

Инв. № подл.	Подп. и дата	Взам. инв. №	Инв. № дцкл.	Подп. и дата

Справ. №	Перв. примен.

Формат	Зона	Поз.	Обозначение	Наименование	Кол.	Примечание	
Б4	1	F7.00.11.0000.1563.020.01	Профиль грп. 0В-4040L-ВР	1	l=363,5мм		
		2	Винт М8х20 DIN912	2			
		3	Соединитель узловой. Арм.2025	2			
			Стандартные узлы				
			F7.00.11.0000.1563.020.00 СБ				
			РАСКЛОС				
Изм.	Лист	№ док.	Подп.	Дата	Лит.	Масса	Масштаб
Разраб.	Полковникова	11.02.10	11.02.10	11.02.10		0,61	1:2
Проб.	Новиков	11.02.10	11.02.10	11.02.10			
Т. контр.	Цытыцев	11.02.10	11.02.10	11.02.10			
Н. контр.	Якубов	11.02.10	11.02.10	11.02.10			
Утв.	Савченко	11.02.10	11.02.10	11.02.10			
			Технопарк КНАГЦ				

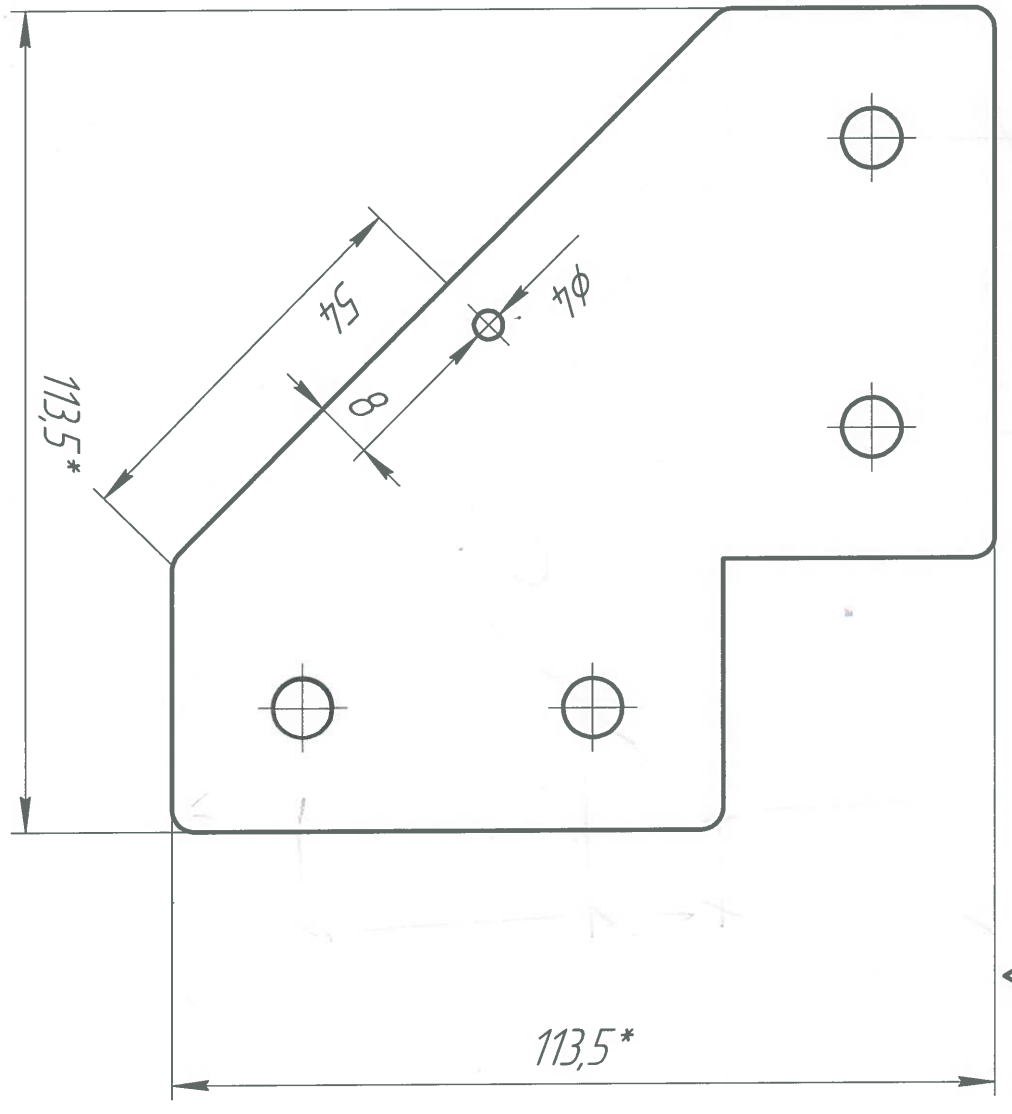
Инв. № подл.		Подп. и дата		Взам. инв. №		Инв. № дцкл.		Подп. и дата		Справ. №		Перв. примен.	
Формат	Зона	Поз.	Обозначение	Наименование	Кол.	Примечание							
				Документация									
			F7.00.11.0000.1563.000.00	Сборочный чертеж									
			F7.00.11.0000.1563.000.00	Паспорт									
				Сборочные единицы									
			F7.00.11.0000.1563.010.00	Блок в сборе	4								
			F7.00.11.0000.1563.020.00	Раскос	4								
				Детали									
				Табличка	1								
			F7.00.11.0000.1563.000.01	Профиль арт. 0В-4040L-BP	2	L=960							
			F7.00.11.0000.1563.000.02	Профиль арт. 0В-4040L-BP	2	L=960							
			F7.00.11.0000.1563.000.03	Профиль арт. 0В-4040L-BP	3	L=671							
			F7.00.11.0000.1565.000.05	Штырь	2								
			F7.00.11.0000.1565.000.06	Штырь	2								
			F7.00.11.0000.1563.000.04	Пластина	4								
				Стандартные изделия									
				Винт Арт: М5х16-ISO7380	2								
				Пластина Арт. Т-4-У-40	4								
				Винт Арт: М8х16-ISO7380	48								
				Винт М8х16-DIN912	8								
				Т-защипа, Лаз 8 М5 Арт: D51	2								
				Сухарь пазовый арт. 5071	56								
			F7.00.11.0000.1563.000.99										
				Изм. Лист									
				№ док-м.									
				Подп.									
				Дата									
				Разраб.									
				Проф.									
				Тех.нар.									
				Н.контр.									
				Умб.									

Рамка-имитатор
кухонного модуля G2
Сборочный чертеж

Лист 1
Лист 2
Технопарк КНАУ

70.00.11.0000.1563.000.04

А/А



- 1 * - Размеры для справок.
- 2 Неуказанные предельные отклонения размеров по Н14, h14, ± $\frac{IT14}{2}$.
- 3 Шероховатость отб. $\phi 4 \sqrt{Ra 3.2}$.

Инв. № подл.	Подп. и дата	Взам. инв. №	Инв. № дубл.	Подп. и дата	Справ. №	Перв. примен.
--------------	--------------	--------------	--------------	--------------	----------	---------------

Изм.	Лист	№ док-им.	Подп.	Дата
Разраб.	Полкандыкова			22.07.2014
Проб.	Новиков			23.07.2014
Т.контр.	Путлицев			26.07.2014
Н.контр.	Якубов			23.07.2014
Утв.	Савченко			25.07.2014

F7.00.11.0000.1563.000.04

Пластина арт.

Г-4-У4040-40

Д16 ГОСТ 4784-97

Лист	Масса	Масштаб
Лист	0,07	1:1
Листов		1

Технопарк КНАГЦ