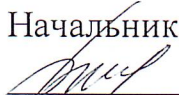


Министерство науки и высшего образования Российской Федерации
Федеральное государственное бюджетное
образовательное учреждение высшего образования
«Комсомольский-на-Амуре государственный университет»


Работа выполнена в СКБ «Машиностроение»

СОГЛАСОВАНО


Начальник отдела ОНИПКРС

Е.М. Димитриади

(подпись)
« 20 » 02 2023 г.

УТВЕРЖДАЮ

Проректор по научной работе

А.В. Космынин

(подпись)
« 21 » 02 2023 г.


Декан 
П.А. Саблин

(подпись)
« 20 » 02 2023 г.


«Комплект приспособлений для выставления профилей по левому и правому борту»

Комплект конструкторской / проектной документации


Руководитель СКБ


20.02.23 Н.О. Плетнев
(подпись, дата)

Руководитель проекта


(подпись, дата)

Карточка проекта

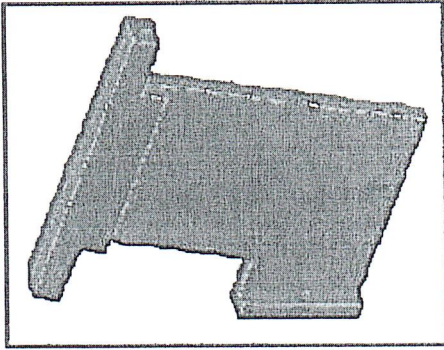
Название	Комплект приспособлений для выставления профилей по левому и правому борту
Тип проекта	Тип проекта: по заказу предприятий
Исполнители	Студент  К.А. Крупина – 9МАб-1
Дисциплина	
Срок реализации	2022-2023

ТЕХНИЧЕСКОЕ ЗАДАНИЕ

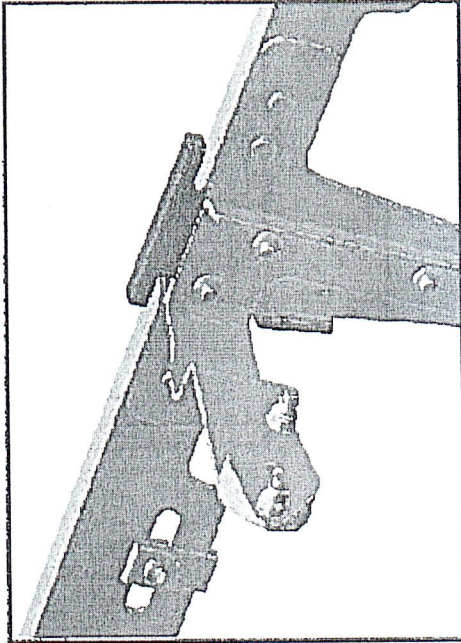
№ F7.00. [REDACTED] 6/

Наименование Комплекты приспособлений для выставления профилей
[REDACTED] по левому и правому бортам
предмета закупки (изготовления)

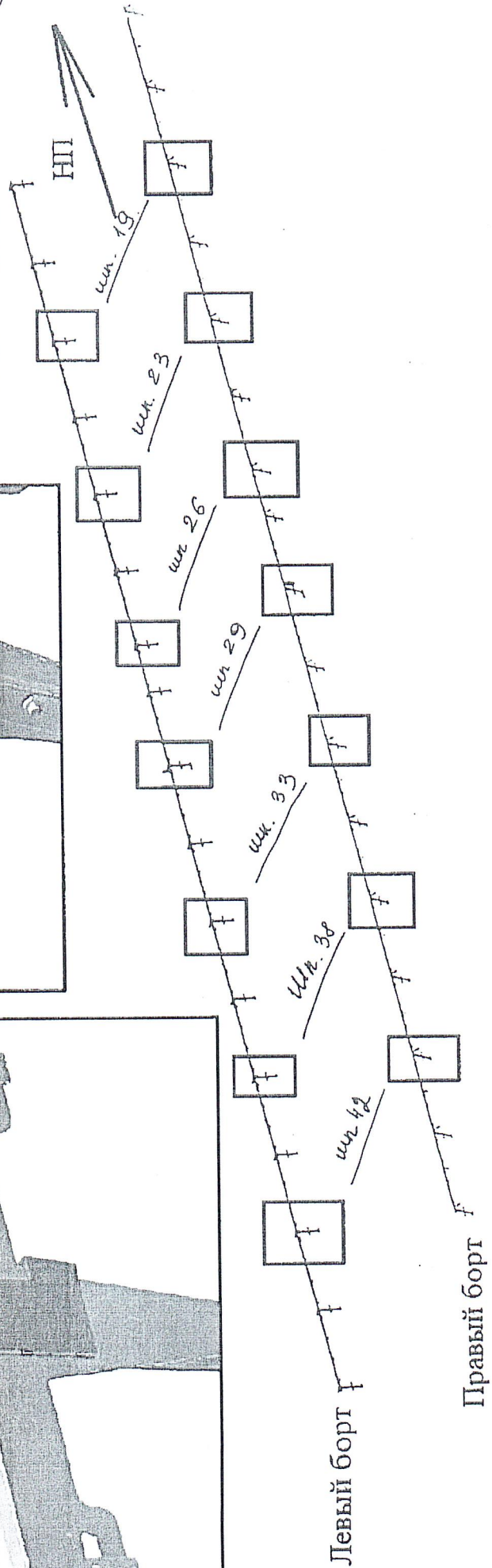
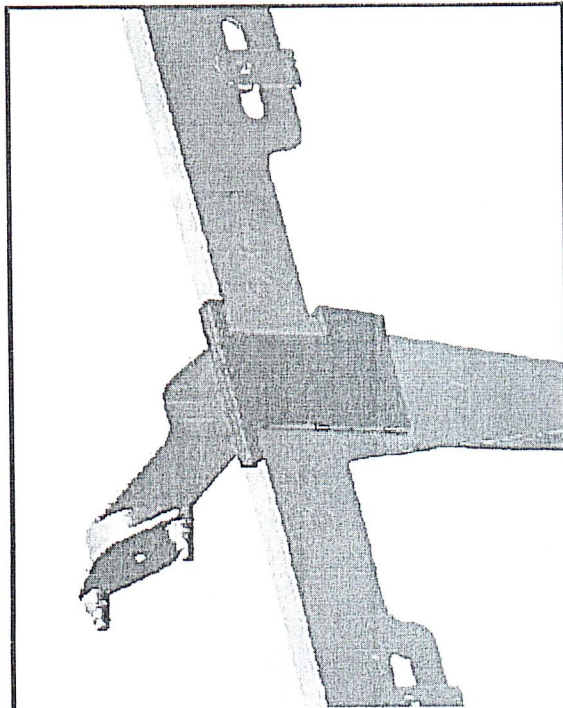
Общий вид для левого борта
(правый - зеркально)



Типовой вид установки сзади
левого борта (правый - зеркально)



Типовой вид установки спереди
левого борта (правый - зеркально)

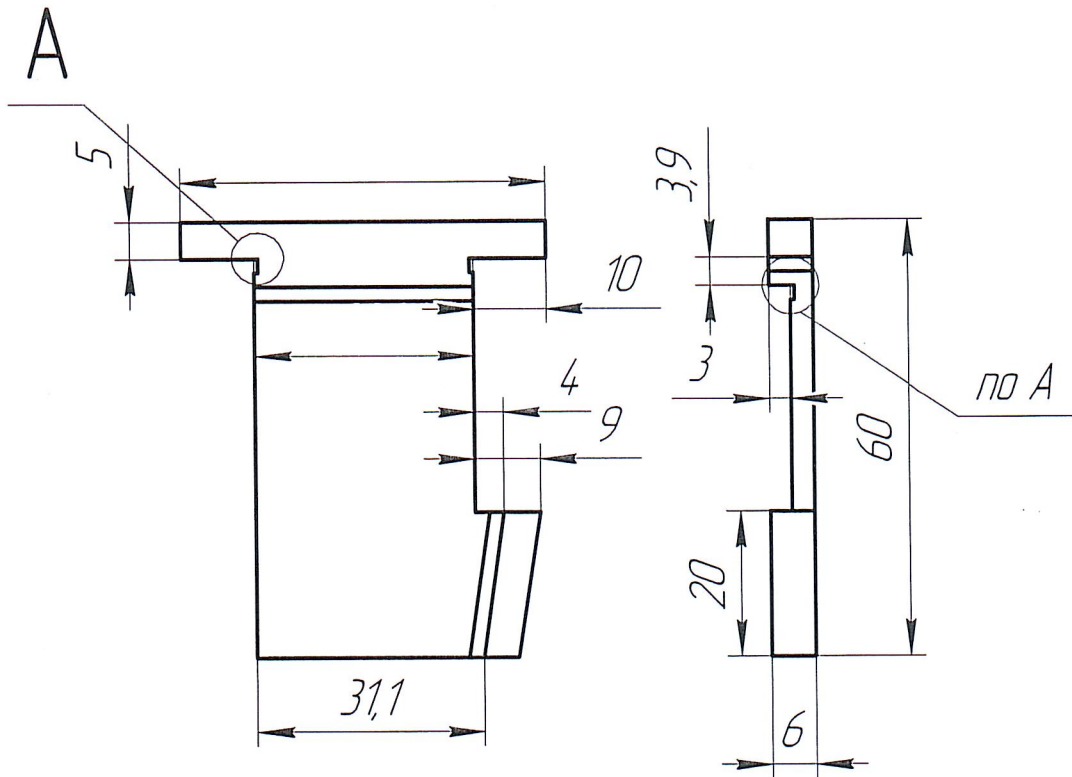


006

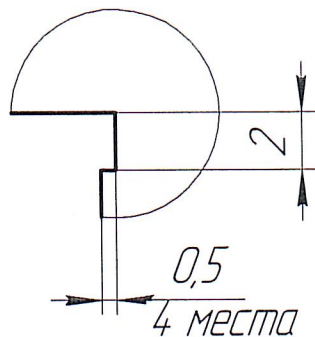
F7.00

Перв. примен.

Справ. №



A (4:1)



- 1 Неуказанные предельные отклонения размеров по Н14, h14, $\pm \frac{IT14}{2}$.
- 2 Покрытие Ан. Окс. - Красный
- 3 Допускается изготавливать по ЭМ F7.00.1
- 4 Маркировать: шп. 33 правый борт.

06

F7.00.1

006

Изм.	Лист	№ докум.	Подп.	Дата
Разраб.	Крупина			
Проб.	Устинов			
Т.контр.				
Н.контр.	Якубов			
Утв.	Савченко			

Шп. 33 правый борт

Лист	Масса	Масштаб
	0,02	1:1
Лист	Листов	1

Д16 ГОСТ 4784-97

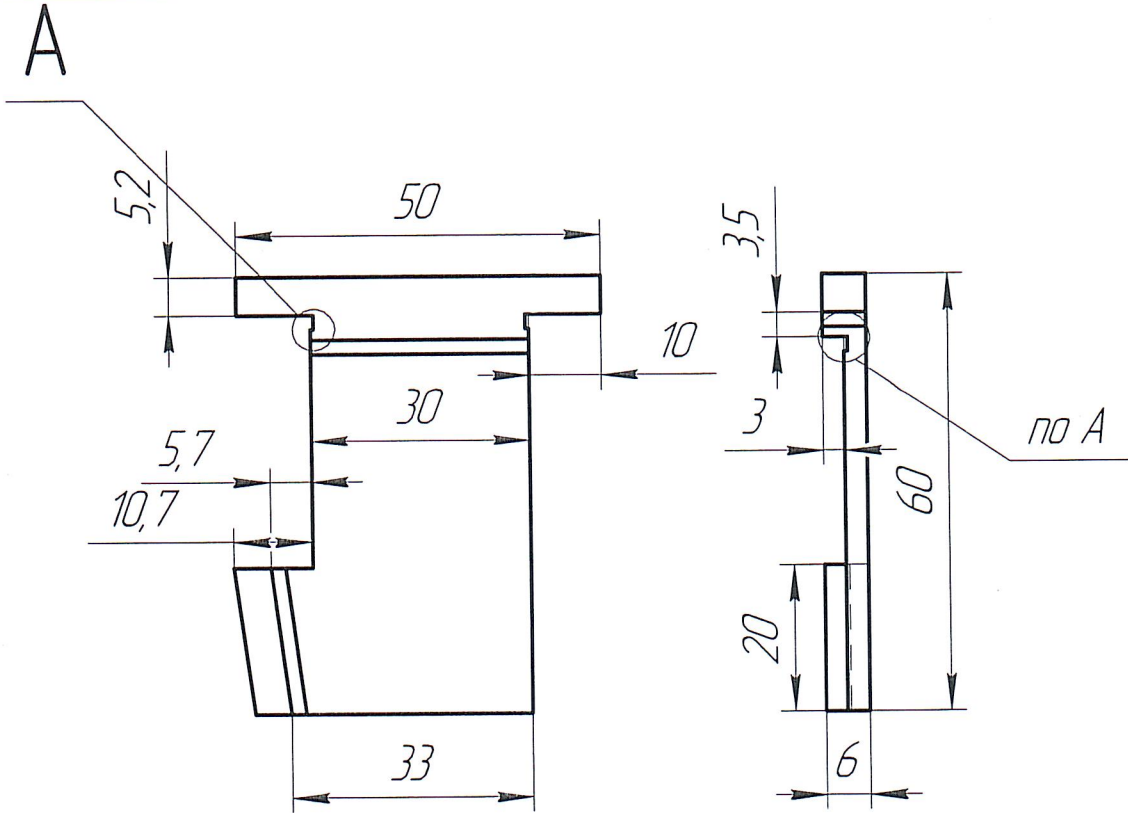
Технопарк КНАГУ

007

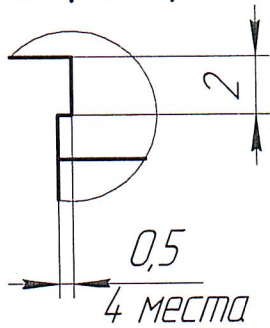
F7.00

Перв. примен.

Справ. №



A (4:1)



- 1 Неуказанные предельные отклонения размеров по H14, h14, $\pm \frac{IT14}{2}$.
- 2 Покрытие Ан. Окс. - Красный
- 3 Допускается изготавливать по ЭМ F7.00.1
- 4 Маркировать: шп. 29 левый борт.

07

Подп. и дата

Инд. № дробл.

Взам. инв. №

Подп. и дата

Инд. № подл.

Изм.	Лист	№ докум.	Подп.	Дата
Разраб.		Крупина		
Пров.		Устинов		
Т.контр.				
Н.контр.		Якубов		
Утв.		Савченко		

F7.00.1

007

Шп. 29 левый борт

Лит.	Масса	Масштаб
	0,0	1:1
Лист	Листов	1

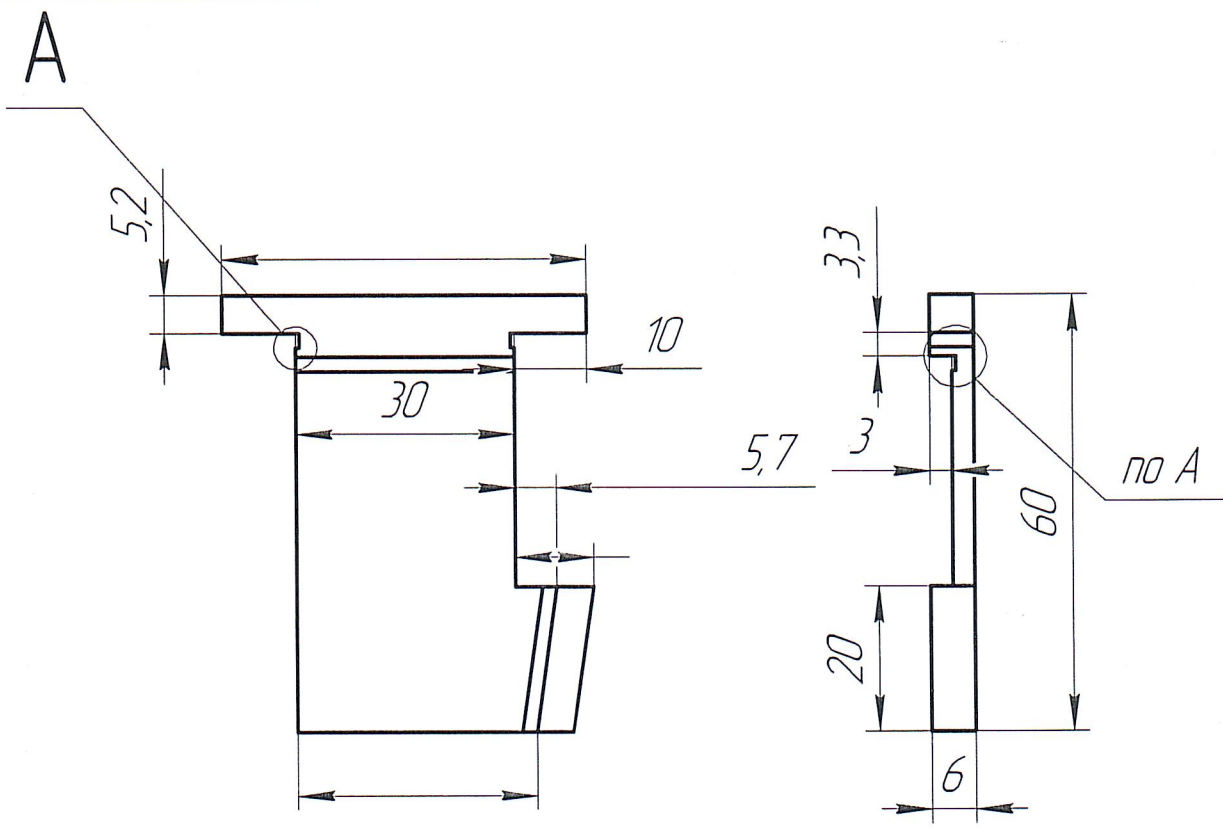
Д16 ГОСТ 4784-97

Технопарк КНАГУ

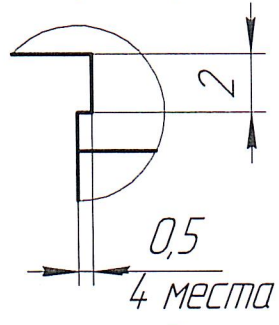
F7.00.11.0000.1603.008

Перв. примен.

Справ. №



A (4:1)



- 1 Неуказанные предельные отклонения размеров по H14, h14, $\pm \frac{IT14}{2}$.
- 2 Покрытие Ан. Окс. – Красный
- 3 Допускается изготавливать по ЭМ F7 ер. 4 Маркировать: шп. 29 правый борт.

Подп. и дата

Инв. № дубл.

Взам. инв. №

Подп. и дата

Инв. № подл.

Изм.	Лист	№ докум.	Подп.	Дата
Разраб.	Крупина			
Пров.	Устинов			
Т.контр.				
Н.контр.	Якубов			
Утв.	Савченко			

F7.00.1

08

Шп. 29 правый борт

Д16 ГОСТ 4784-97

Лит.	Масса	Масштаб
	0,02	1:1
Лист	Листов	1

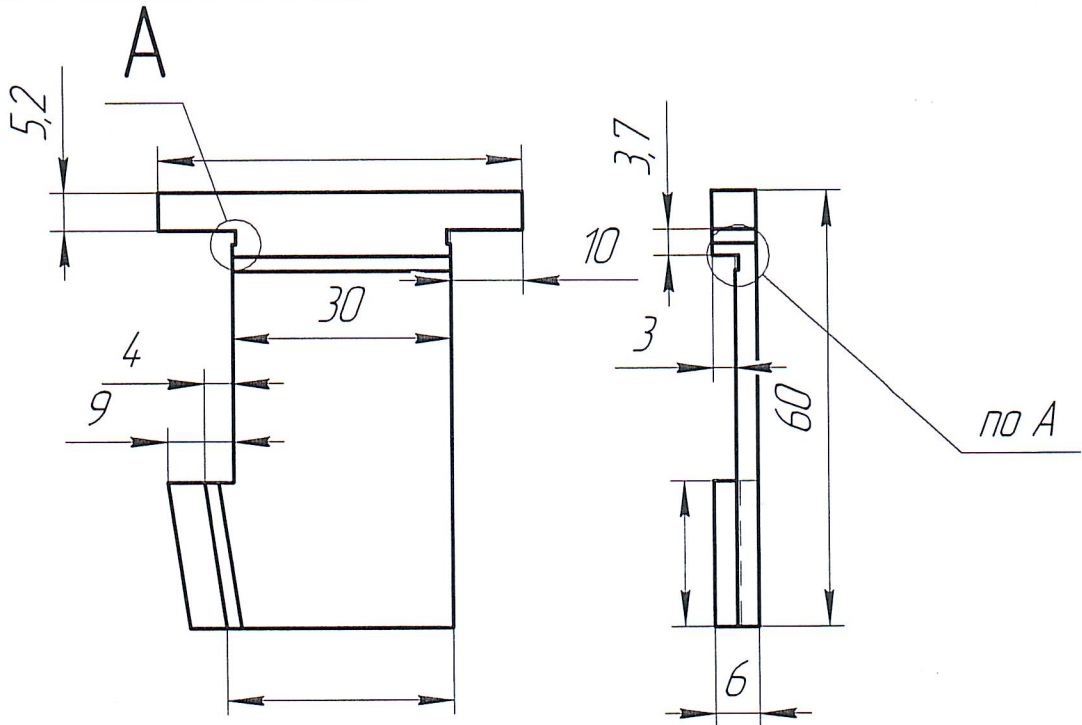
Технопарк КНАГУ

005

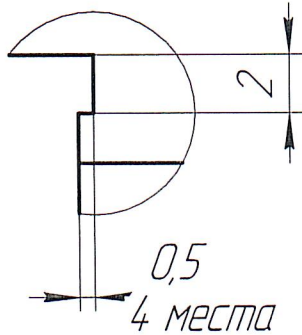
F7.0

Перв. примен.

Справ. №



A (4:1)



1 Неуказанные предельные отклонения размеров по Н14, h14, $\pm \frac{IT14}{2}$.

2 Покрытие Ан. Окс. - Красный

3 Допускается изготавливать по ЭМ F7.00.1

05

step. 4 Маркировать: шп. 33 левый борт.

F7.00.1

005

Изм.	Лист	№ докум.	Подп.	Дата
Разраб.	Крупина			
Пров.	Устинов			
Т.контр.				
И.контр.	Якубов			
Утв.	Савченко			

Шп. 33 левый борт

Д16 ГОСТ 4784-97

Лит.	Масса	Масштаб
	0,02	1:1
Лист	Листов	1

Технпарк КНАГУ