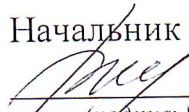


Министерство науки и высшего образования Российской Федерации

Федеральное государственное бюджетное
образовательное учреждение высшего образования
«Комсомольский-на-Амуре государственный университет»


Работа выполнена в СКБ «Машиностроение»

СОГЛАСОВАНО


Начальник отдела ОНиПКРС

(подпись) Е.М. Димитриади

« 20 » 02 2023 г.

УТВЕРЖДАЮ

Проректор по научной работе

(подпись) А.В. Космынин

« 21 » 02 2023 г.

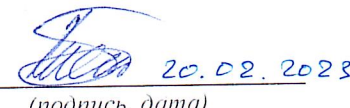
Декан 
П.А. Саблин
(подпись)

« 20 » 02 2023 г.

«Болт специального назначения №31»

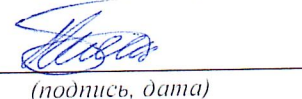
Комплект конструкторской / проектной документации

Руководитель СКБ


(подпись, дата)

Н.О. Плетнев

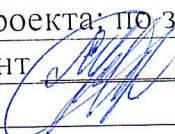
Руководитель проекта


(подпись, дата)

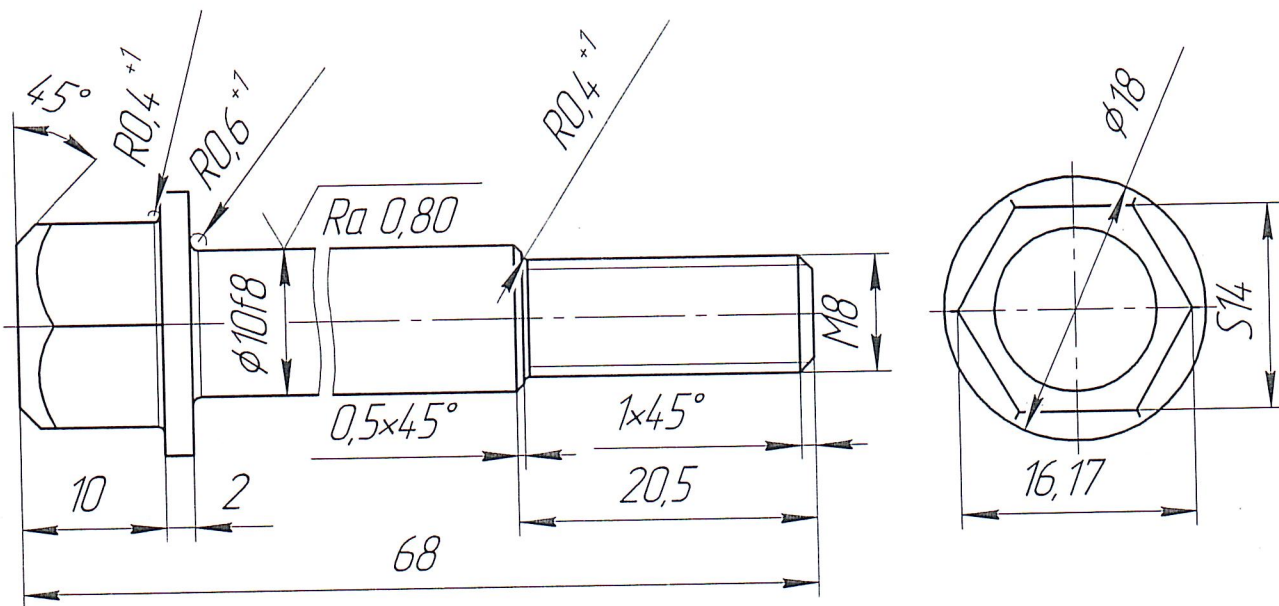
Н.О. Плетнев

Комсомольск-на-Амуре 2023

Карточка проекта

Название	Болт специального назначения №31	
Тип проекта	Тип проекта: по заказу предприятий	
Исполнители	Студент 	М.К. Полковникова – 9МАб-1
Дисциплина		
Срок реализации	2022-2023	

$\sqrt{Ra\ 3,2\ (\checkmark)}$



Перв. примен.

Справ. №

Подп. и дата

Инд. № докл.

Взам. инв. №

Подп. и дата

Инд. № подл.

- *Размеры для справок.
- Неуказанные предельные отклонения размеров по ОСТ 1 00022-80.
- Покрытие: Хим. Окс. прм.
- Твёрдость HRC 32...38.

Изм.	Лист	№ докум.	Подп.	Дата
Разраб.		Полковникова		
Пров.				
Т.контр.				
И.контр.				
Утв.				

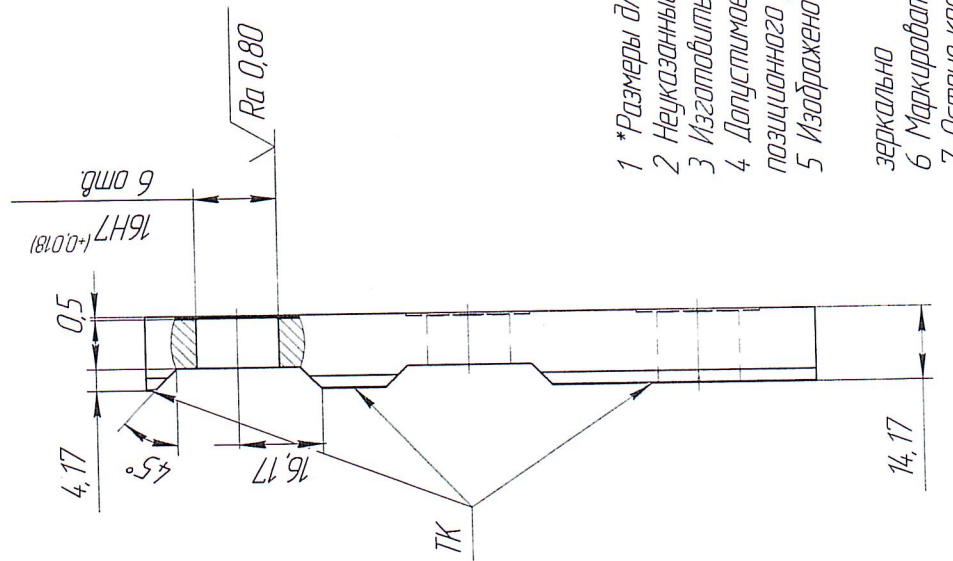
Болт
специального
назначения

Сталь 30ХГС ГОСТ 4543-71

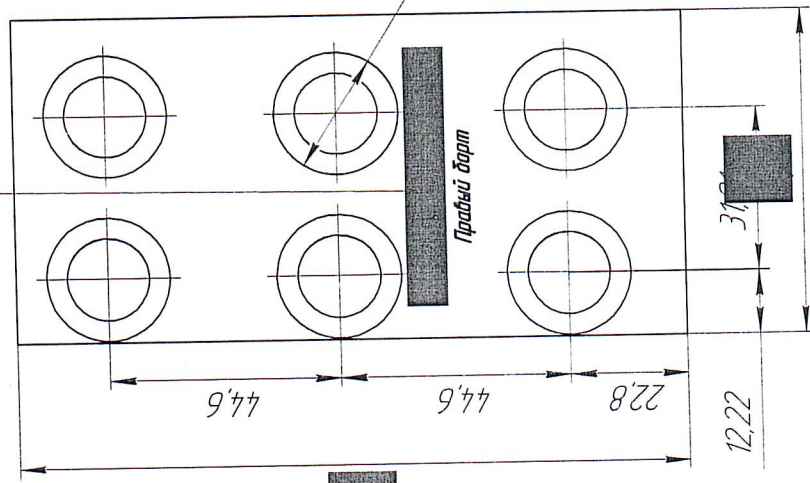
Лит.	Масса	Масштаб
	0,05	2:1
Лист	Листов	1

СКБ

√ Ra 3,2 (√)



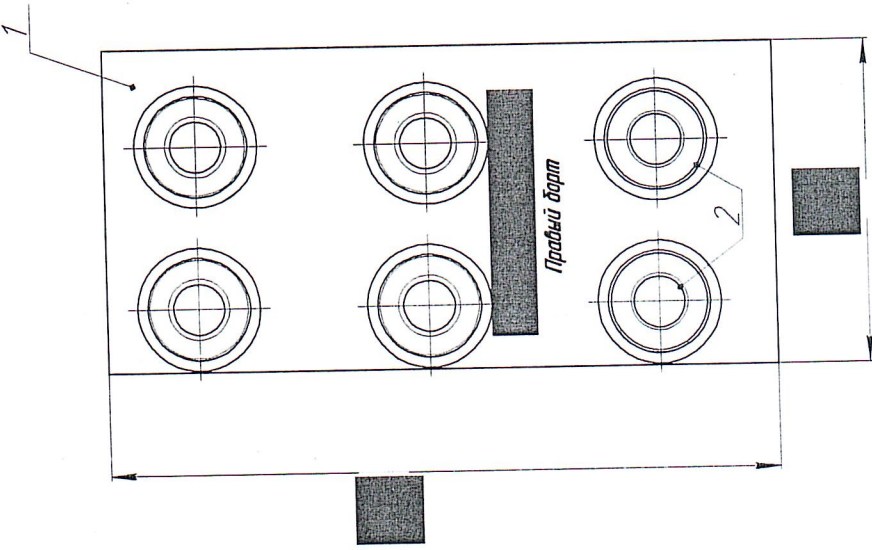
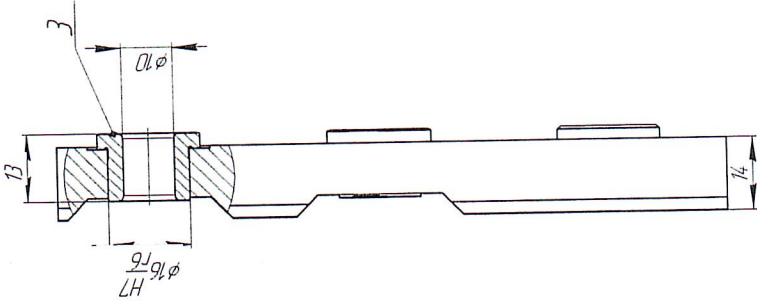
л6



- 1 * Размеры для справок.
- 2 Неуказанные предельные отклонения размеров по ГОСТ 1 00022-80.
- 3 Изготовить по ЭМ [REDACTED] STEP.
- 4 Допустимое отклонение от теоретического контура (ТК) и позиционного расположения отверстий относительно ЭМ ±0,1 мм.
- 5 Изображено [REDACTED] - левый дарт выполнить зеркально
- 6 Маркировать номер чертежа, наименование.
- 7 Острые кромки притупить.
- 8 Покрытые Ан. Окс: правый дарт - синего цвета, левый дарт - желтого цвета.

Лист		Масса		Масштаб	
		0,24		2:1	
Лист		Листов		1	
				СКБ	
				Д16 ГОСТ 4 784-97	
				Копирабол	
				Формат А3	

Инд. № подл.	Подп. и дата	Взам. инд. №	Инд. № вкл.	Подп. и дата
Лев. пушен.	Спроб. №			



- 1 Неуказанные предельные отклонения размеров по ОСТ 1 00022-80.
- 2 Контролируемые параметры — вытравленный диаметр втулки.
- 3 Изображено [REDACTED] — правый борт — левый борт
выполнить зеркально

Формат	Зона	Лист	Обозначение	Наименование	Кол	Примечание
				<i>Документация</i>		
				<i>Паспорт</i>		
				<i>Детали</i>		
А3	1			Плита	1	
				<i>Стандартные изделия</i>		
	2			Втулка 7030-0125 ГОСТ 12214-66	2	
	3			Втулка 7051-119177 ГОСТ 18430-73	4	
				Титул и содержание		
				Изм.		
				Корр.		
				Лист		
				МФФ.		
				Подп.		
				Дата		
				Разработ.		
				Получившая		
				Проб.		
				I. контр.		
				И. контр.		
				Учтб.		
				МКБ		
				Лист		
				Лист		
				Лист		

Согласовано

Взам. инд. №

Листов и дата

Инв. № подл.