

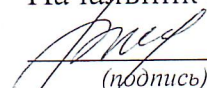
Министерство науки и высшего образования Российской Федерации

Федеральное государственное бюджетное
образовательное учреждение высшего образования
«Комсомольский-на-Амуре государственный университет»

Работа выполнена в СКБ «Машиностроение»


СОГЛАСОВАНО

Начальник отдела ОНИПКРС


(подпись) Е.М. Димитриади

« 20 » 02 2023 г.

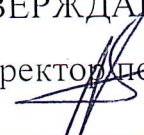
Декан


П.А. Саблин
(подпись)

« 20 » 02 2023 г.

УТВЕРЖДАЮ

Проректор по научной работе



(подпись) А.В. Космынин

« 21 » 02 2023 г.

«Заглушки для испытания кессона»

Комплект конструкторской / проектной документации

Руководитель СКБ


(подпись, дата) Н.О. Плетнев

Руководитель проекта

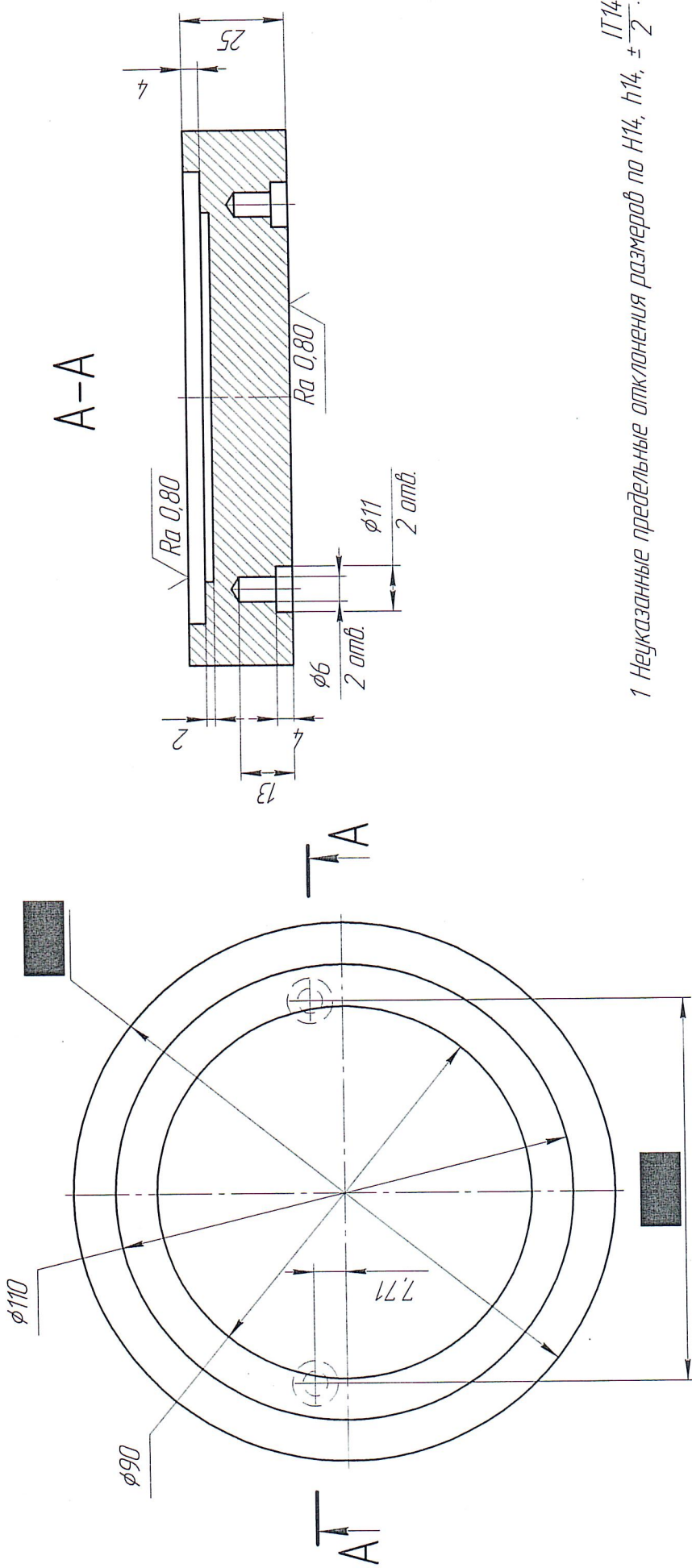
(подпись, дата)

Комсомольск-на-Амуре 2023

Карточка проекта

Название	Заглушки для испытания кессона
Тип проекта	Тип проекта: по заказу предприятий
Исполнители	Студент <u>А.Е. Бузунова</u> – 9ХТб-1
Дисциплина	
Срок реализации	2022-2023

$\sqrt{Ra\ 3,2\ (\checkmark)}$



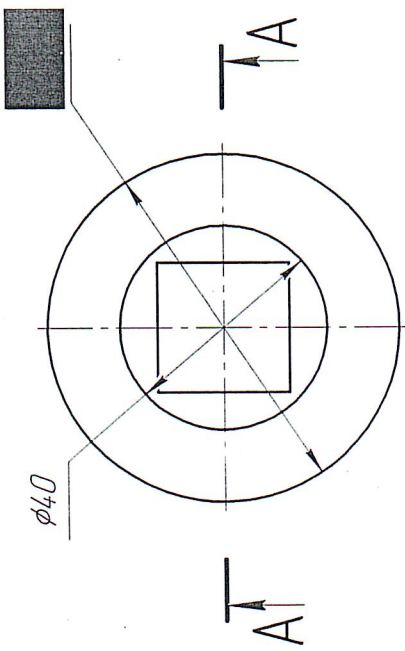
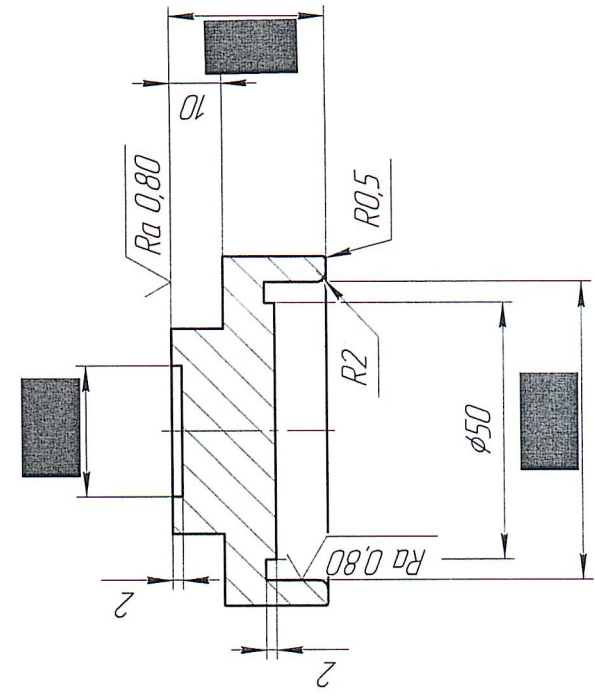
1 Неуказанные предельные отклонения размеров по Н14, h14, $\pm \frac{IT14}{2}$.

Инд. № подл.	Подп. и дата	Взам. инд. №	Инд. № дубл.	Лист и дата
Лист №	Лист	Лист	Лист	Лист

Изм/Лист	№ докум.	Дата	Лист	Масса	Масштаб
Разработ.	Базинкова			2,2	1:1
Проб.					
Т.контр.					
И.контр.					
Утв.					
Матрица			Лист		
Сталь 30ХГСА ГОСТ 4543-71			Листов 1		

$\sqrt{Ra\ 3,2\ (\sqrt{1})}$

A-A



1 Неуказанные предельные отклонения размеров по Н14, h14, ± 2^{1/14}.

Инд. № подл.	Лист и дата	Взм. инд. №	Инд. № дудл.	Лист и дата
Лист и дата	Лист и дата	Инд. № дудл.	Лист и дата	Лист и дата
Лист и дата	Лист и дата	Лист и дата	Лист и дата	Лист и дата

Изм./Лист	№ докум. Разраб.	№ докум. Изм.	Дата	Лист	Масса	Масштаб
	Разраб.	Изм.			0,44	1:1
Проб.	И.контр.	И.контр.		Лист	Листов	1
И.контр.	Удб.					
<p>Пубассон</p> <p>Сталь 30ХГСА ГОСТ 4543-71</p>						