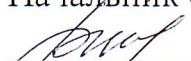


Министерство науки и высшего образования Российской Федерации
Федеральное государственное бюджетное
образовательное учреждение высшего образования
«Комсомольский-на-Амуре государственный университет»

Работа выполнена в СКБ «Машиностроение»


СОГЛАСОВАНО

Начальник отдела ОНиПКРС
 Е.М. Димитриади

(подпись)

« 20 » 02 2023 г.

УТВЕРЖДАЮ

Проректор по научной работе
 А.В. Космынин

(подпись)

« 21 » 02 2023 г.

Декан 

(подпись)

П.А. Саблин
« 20 » 02 2023 г.

«Каркас ступеня-имитатора пассажирской двери»
Комплект конструкторской / проектной документации

Руководитель СКБ



20.02.2023

(подпись, дата)

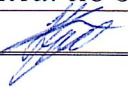
Н.О. Плетнев

Руководитель проекта

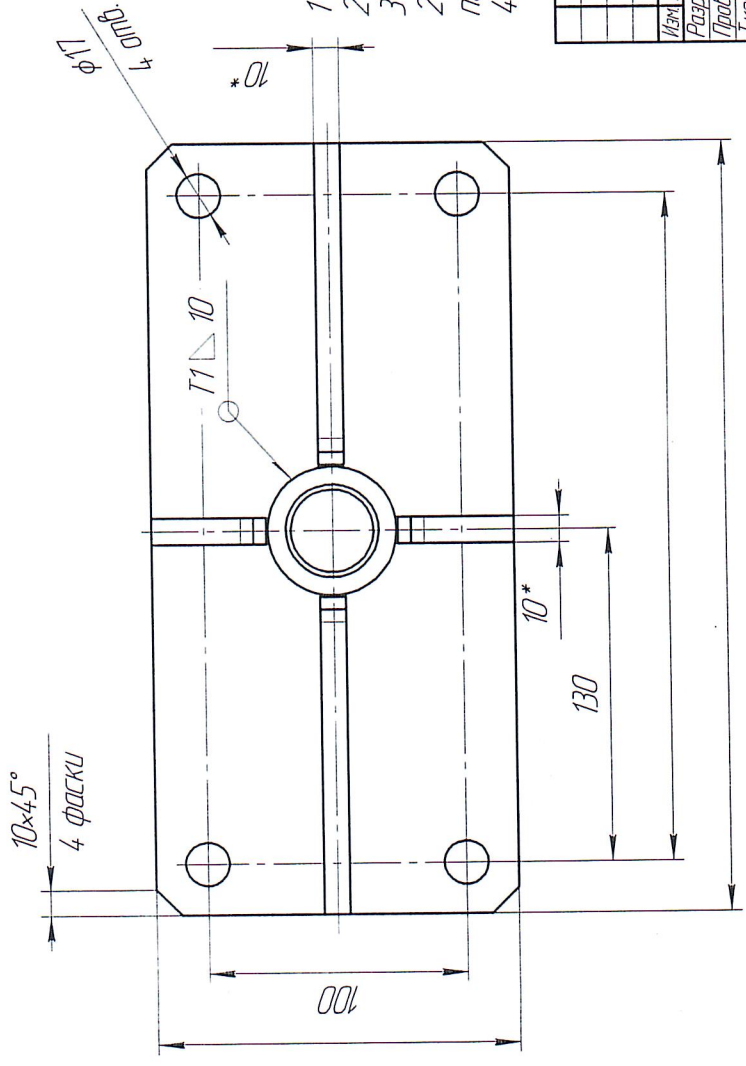
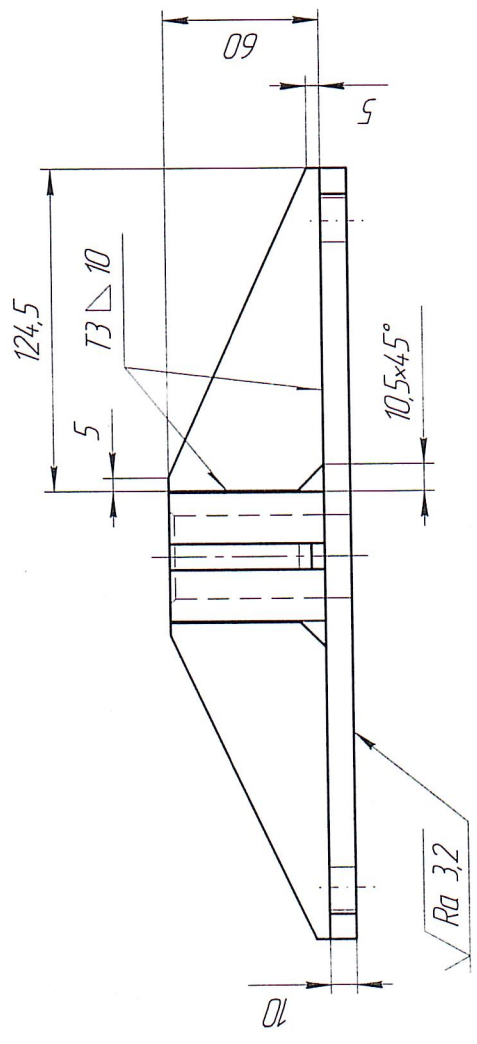
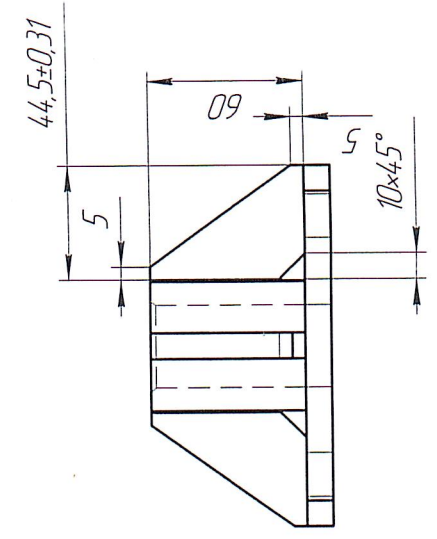
(подпись, дата)

Комсомольск-на-Амуре 2023

Карточка проекта

Название	Каркас ступеня-имитатора пассажирской двери
Тип проекта	Тип проекта: по заказу предприятий
Исполнители	Студент  К.А. Крупина – 9МАБ-1
Дисциплина	
Срок реализации	2022-2023

93 00. 1007/1 F700.1



- 1 * - размеры для справок
- 2 Сварные соединения выполнять ДЭС ГОСТ 5264-80.
- 3 Покрываете: Грунт-эмаль по ржавчине "ТЕКС", Цвет синий 061F4, в 2 слоя, 171 ОСТ 1 90055-85, кроме рабочих и посадочных поверхностей.
4. Остальные технические требования по ОСТ 151695-83.

F700.1		00 СБ	
Фланец		Лист	Масса
Сборочный чертеж		4,58	1,2
		Лист	Листов
			1
		МКБ	

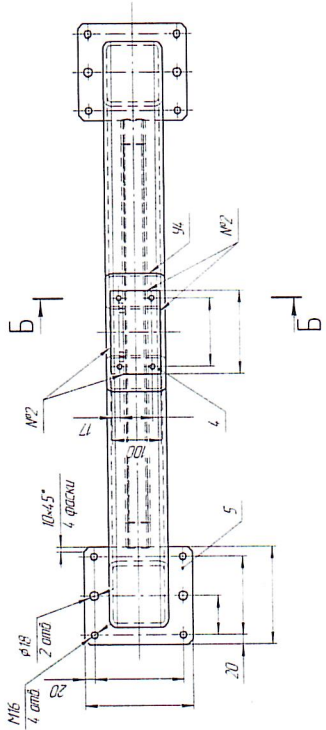
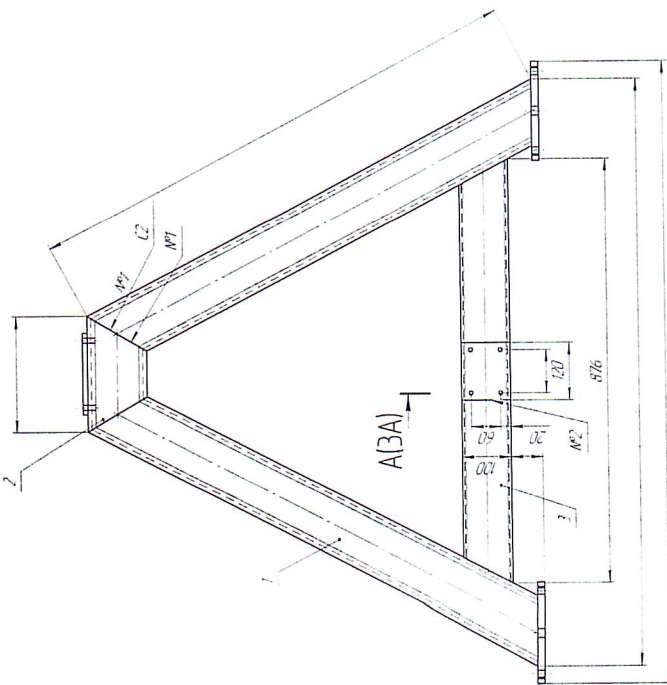
Инд. № подл.	Лист в дата	Взам. инд. №	Инд. № д/вл.	Инд. № д/вл.	Лист в дата

Спроб. №	Лист в дата

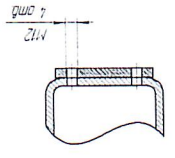
Лист в дата

00705

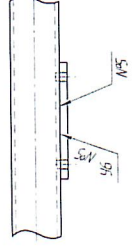
F7001



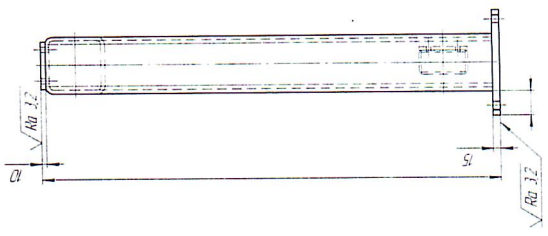
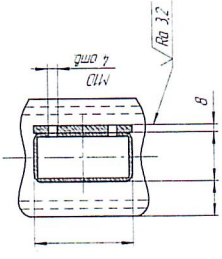
Б-Б (12,5) (2А)



Б(12,5) (2В)



А-А(12,5) (3В)



1. Основное сечение по линии А-А (12,5, 2А-В)
2. Основное сечение по линии Б-Б (12,5) (2А-В)
3. Основное сечение по линии В-В (12,5) (2А-В)
4. Размеры для справок
5. Исполнение шероховатости поверхности по ГОСТ 13170-81

F7001		00705	
ИЗМ.	ИЗМЕН.	ИЗМ.	ИЗМЕН.
1	1	1	1
2	2	2	2
3	3	3	3
4	4	4	4
5	5	5	5
6	6	6	6
7	7	7	7
8	8	8	8
9	9	9	9
10	10	10	10
11	11	11	11
12	12	12	12
13	13	13	13
14	14	14	14
15	15	15	15
16	16	16	16
17	17	17	17
18	18	18	18
19	19	19	19
20	20	20	20
21	21	21	21
22	22	22	22
23	23	23	23
24	24	24	24
25	25	25	25
26	26	26	26
27	27	27	27
28	28	28	28
29	29	29	29
30	30	30	30
31	31	31	31
32	32	32	32
33	33	33	33
34	34	34	34
35	35	35	35
36	36	36	36
37	37	37	37
38	38	38	38
39	39	39	39
40	40	40	40
41	41	41	41
42	42	42	42
43	43	43	43
44	44	44	44
45	45	45	45
46	46	46	46
47	47	47	47
48	48	48	48
49	49	49	49
50	50	50	50

Опоро Сборочный чертеж МКБ

9000, 0001, F7000

Лист, примеч.

Лист, №

Лист, и дата

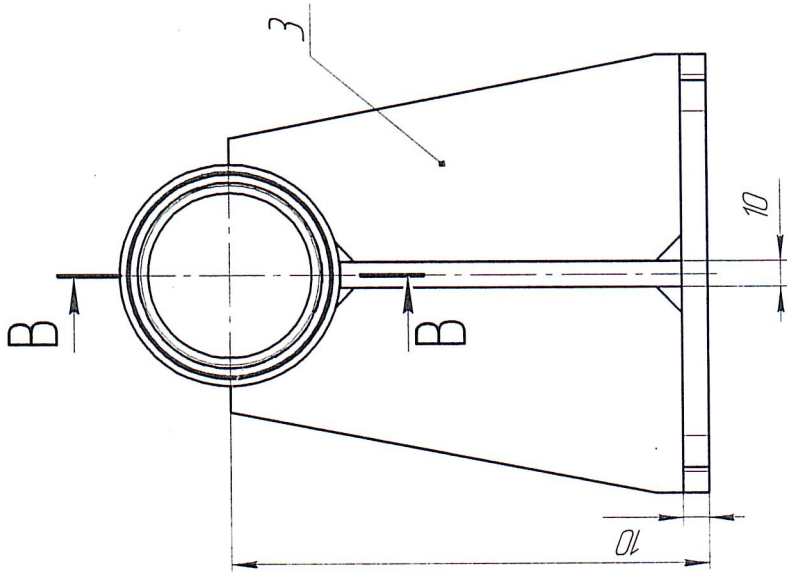
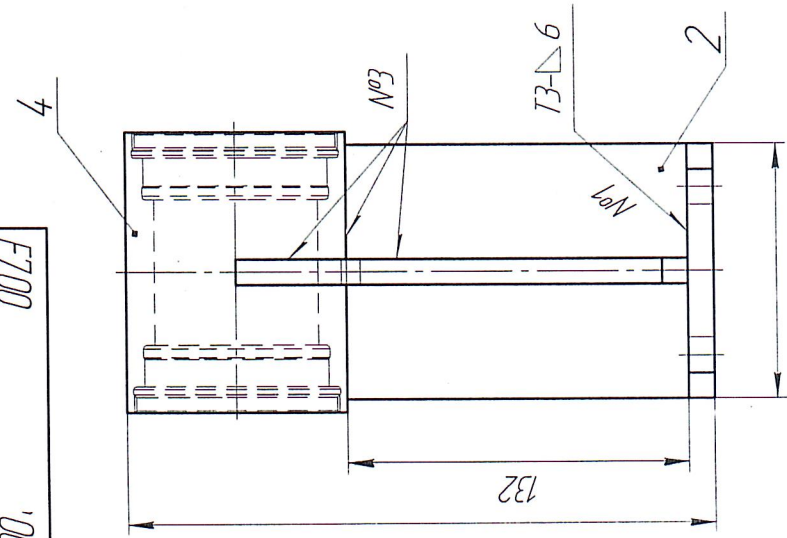
Инд. № дора

Инд. №

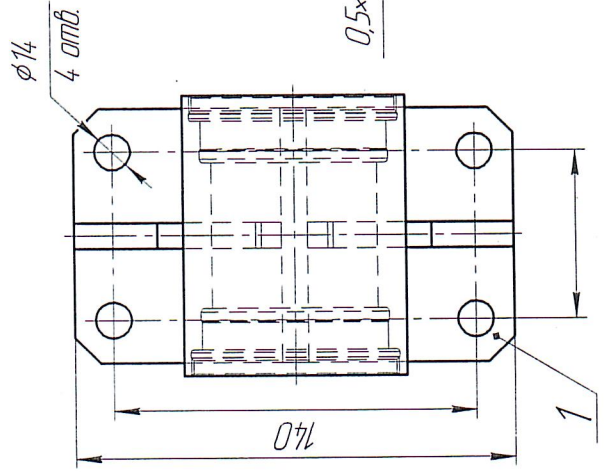
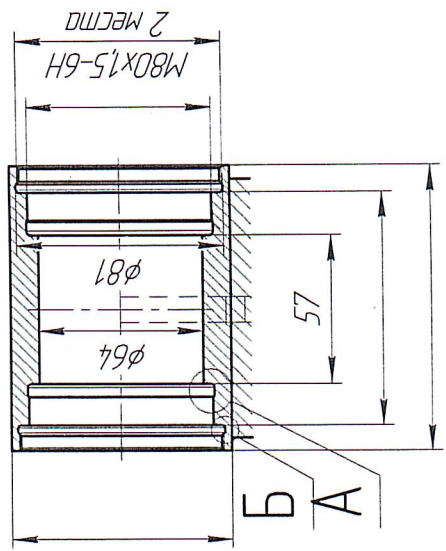
Взам. инд. №

Лист, и дата

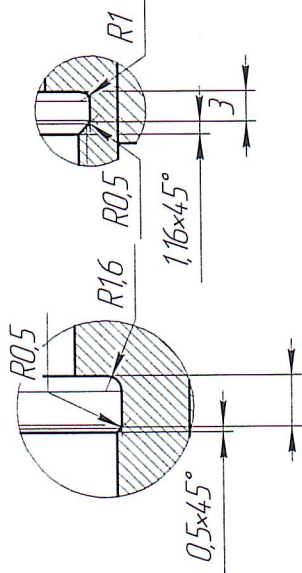
Инд. № подл



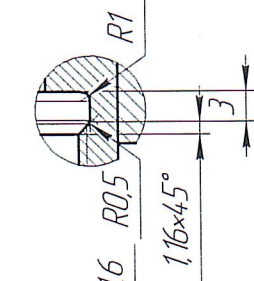
B-B(1:2)



A(2:1)



B(2:1)



- 1* - размеры для справок.
- 2 Сварные соединения выполнять ДЭС ГОСТ 5264-80.
- 3 Покрытие: Грунт-эмаль по ржавчине "ТЕКС", Цвет синий 061Г4, в 2 слоя, 171 ОСТ 190055-85, кроме рабочих и посадочных поверхностей.
- 4 Остальные технические требования по ОСТ151695-83.

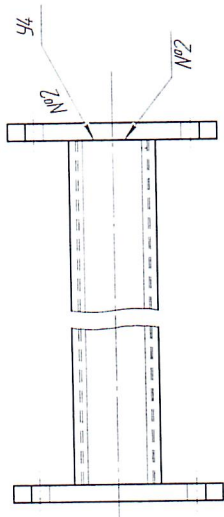
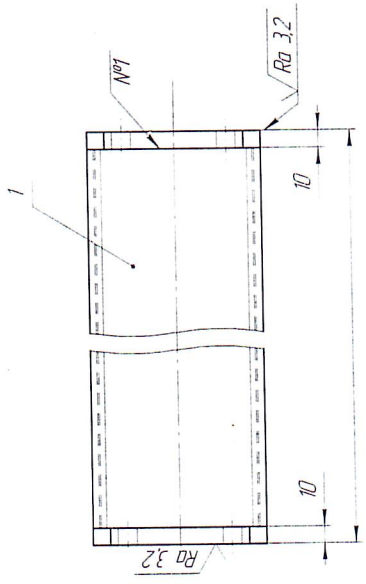
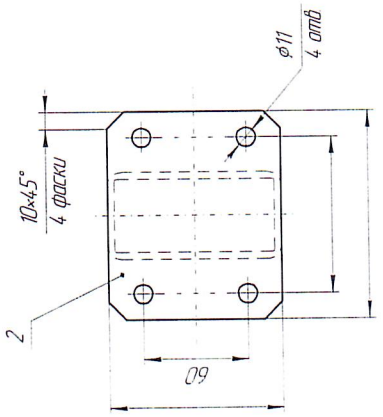
Изм./Лист		№ докум.	Подп.	Дата	Лист		Масса		Материал		
Разраб.		Корпус			Лист		5,62		12		
Дроб.		Устьин			Лист				1		
Г.контр.					Лист				1		
Исполн.		Яковлев			Лист				МКБ		
Утв.		Савченко			Лист				1		
F7000.1					0005					0005	
Карпус					Сборочный чертёж						

Копирал

Формат А3

00 СБ F7001

Лист 1 из 1



1. Сварные соединения выполнять ДЭС ГОСТ 5264-80.
2. Покрытые эмаль ЭП-140 светло-серая РАИ 7035, 1 слой, 171 ОСТ 1 90055-85 кроме рабочих и посадочных мест.
3. Неуказанная шероховатость поверхностей отверстий и кромок - $\sqrt{Ra 6.3}$
4. * Размеры для справок.
5. Остальные технические требования по ОСТ 151695-83

F7001		00 СБ	
Изд./Лист	№ документа	Лист	Изменений
1/1	Балка	1	12
Сборочный чертеж			
Исполнитель	Проверен	Лист	Листов
М.П.	М.П.	1	1
Исполнитель	Проверен	М.П.	
М.П.	М.П.	М.П.	

Конструктор Фурман А.С.З

