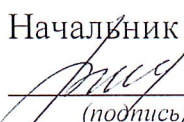


Министерство науки и высшего образования Российской Федерации
Федеральное государственное бюджетное
образовательное учреждение высшего образования
«Комсомольский-на-Амуре государственный университет»


Работа выполнена в СКБ «Машиностроение»

СОГЛАСОВАНО


Начальник отдела ОНИПКРС

(подпись) Е.М. Димитриади

« 20 » 02 2023 г.

УТВЕРЖДАЮ

Проректор по научной работе

(подпись) А.В. Космынин

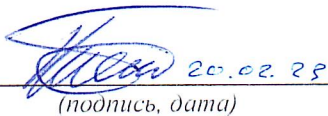
« 21 » 02 2023 г.

Декан 
П.А. Саблин
(подпись)

« 20 » 02 2023 г.

«Каркас ступеня-имитатора ДЗП»
Комплект конструкторской / проектной документации

Руководитель СКБ


(подпись, дата)

Н.О. Плетнев

Руководитель проекта


(подпись, дата)

В. В. Григорьев

Комсомольск-на-Амуре 2023

Карточка проекта

Название	Каркас стапеля-имитатора ДЗП
Тип проекта	Тип проекта: по заказу предприятий
Исполнители	Студент <i>Бей</i> Д.В. Бей – 9ХТ6-1
Дисциплина	
Срок реализации	2022-2023

СОГЛАСОВАНО

Директор Технопарка


Д.Х. Ри

«17» 09 2021г.

УТВЕРЖДАЮ

Декан ФМХТ


П. А. Саблин

«14» 09 2021г.

ТЕХНИЧЕСКОЕ ЗАДАНИЕ

№ 

Наименование Каркас станеля-имитатора ДЗП

ТЕХНИЧЕСКОЕ ЗАДАНИЕ

№ _____

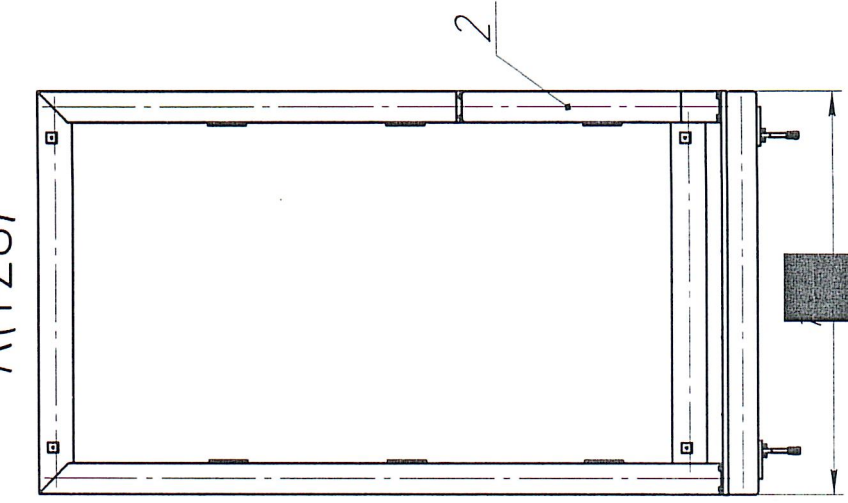
Наименование Каркас станеля-имитатора ДЗП		
1. 1	Место назначения	Производственный центр Филиала ПАО "Корпорация "Иркут" "Региональные самолеты"
1. 2	Цель изготовления	Для проведения отработки механизации двери В данном пункте дается краткое описание предмета изготовления, функций, которые он выполняет. Указывает, какую проблему решает изготовления, что ожидается от закупки. Место расположения.
1. 3	Эстетическое, эргономическое и прочие требования	Цвет <u>синий</u> Покрытие <u>ЛКП</u> <small>(ЛКП, защитный полимерный материал)</small> Другое <u>изготовить из нержавеющей стали</u>
1. 4	Условия эксплуатации	<input type="radio"/> на улице <input checked="" type="radio"/> в помещении Агрессивная среда _____ (гидравлическая жидкость, масла, высокое давление снег, дождь)
1. 5	Конструктивные особенности. Специальные требования. Требования по точности.	_____ позиционирования высокой точностью. Требования, применяемые к конкретному виду изготовления, особенности конфигурации предмета закупки, требования по точности позиционной оснастки, точность выполнения отверстий, необходимость особой маркировки, особой тары, дождевиков и т.д.
1. 6	Количество	<u>1 шт.</u> Комплект <u>1 шт.</u>
1. 7	Основание для закупки и срок поставки	Срок на изготовление опытного образца «__» _____ 20__ г. Срок на изготовление промышленного образца «__» _____ 20__ г.

Согласовано: Декан ФМХТ _____

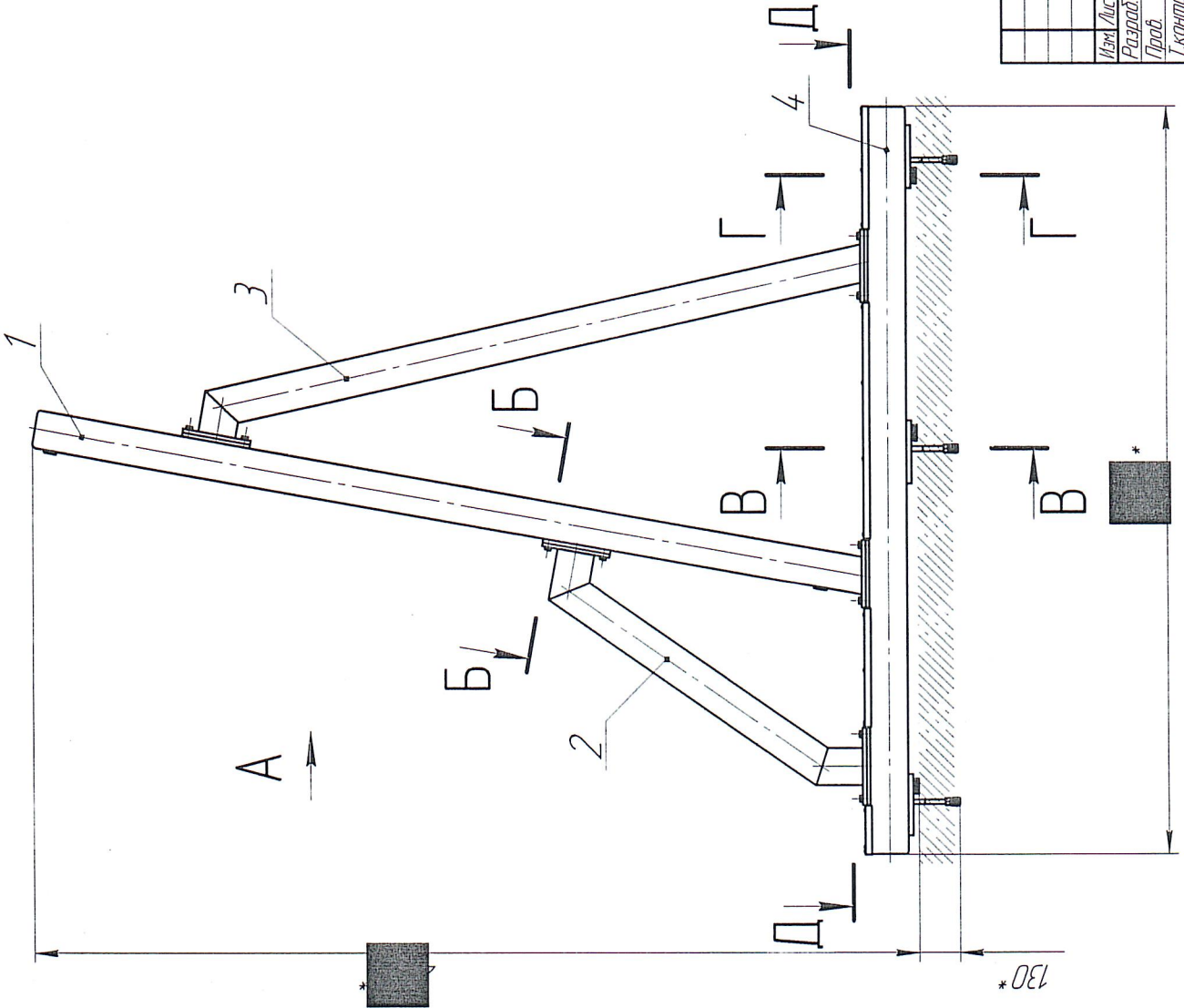
Саблин П.А. _____

14.09.12

A(1:20)



- 1 * - размеры для справок.
- 2 Неуказанные предельные отклонения по ГОСТ 100022-80.
- 3 Момент затяжки болтовых соединений М12 - 55 Нм.
- 4 Остальные технические требования по ГОСТ 151695-83.



Каркас
Сборочный чертеж

Изм./Лист	№ док.им.	Подп.	Дата
Разраб.	Бей		
Проб.	Путинцев		
Т.контр.			
Н.контр.	Яковлев		
Утв.	Савченко		

Лит.	Масса	Масштаб
	573,7	1:15
Лист	1	Листов
		2



Формат А3

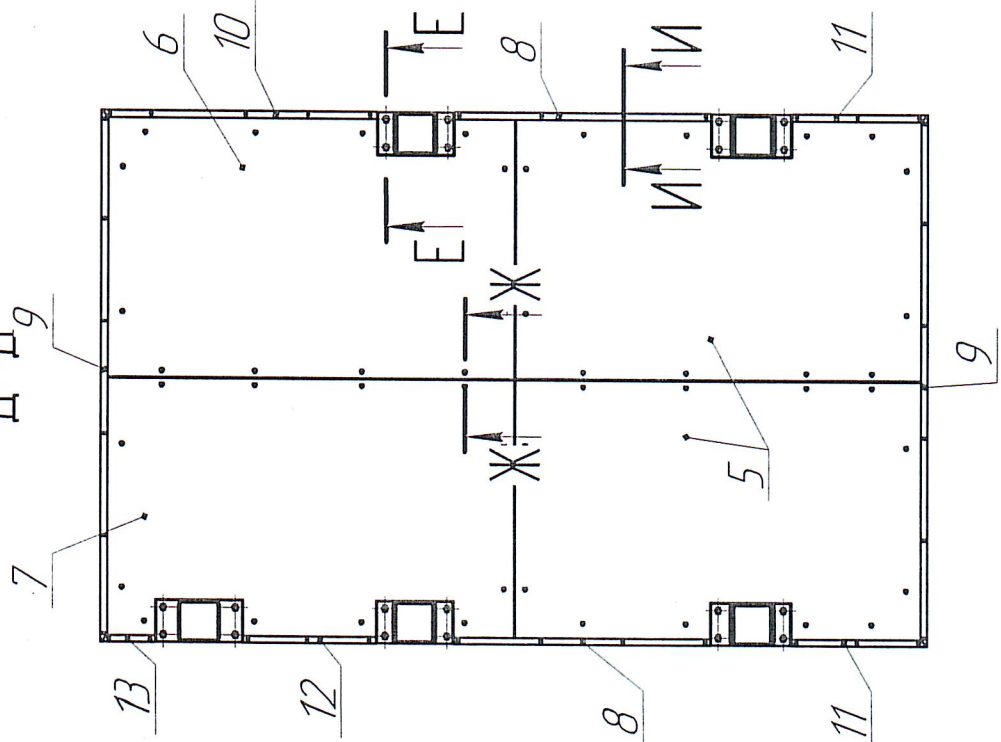
Копирадил

Инд. № подл.	Подп. и дата	Взам. инд. №	Инд. № дил.	Инд. № дил.	Подп. и дата
					Листов №
					Листов

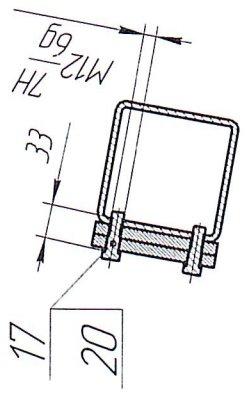




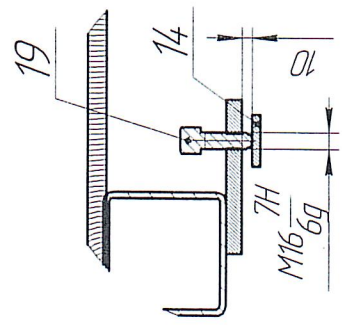
Д-Д



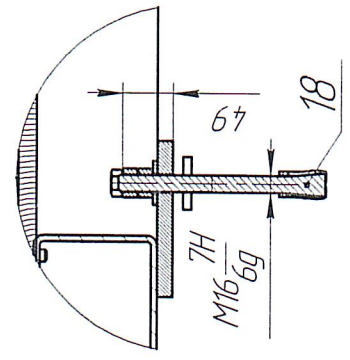
Б-Б(1:5)



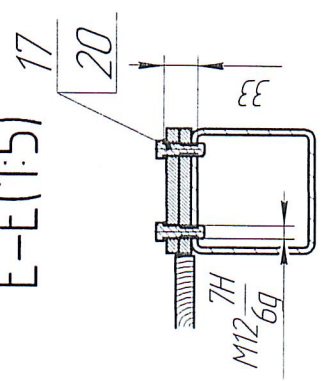
Г-Г(1:5)



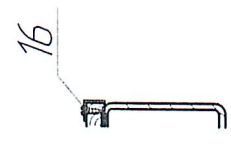
В-В(1:5)



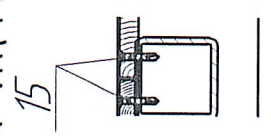
Е-Е(1:5)



И-И(1:5)



Ж-Ж(1:5)



МНБ, № подл.	Взам. унб, №	МНБ, № д/р/н	МНБ, № д/р/н	МНБ, № подл.
Полн. у д/р/н	Полн. у д/р/н	Полн. у д/р/н	Полн. у д/р/н	Полн. у д/р/н

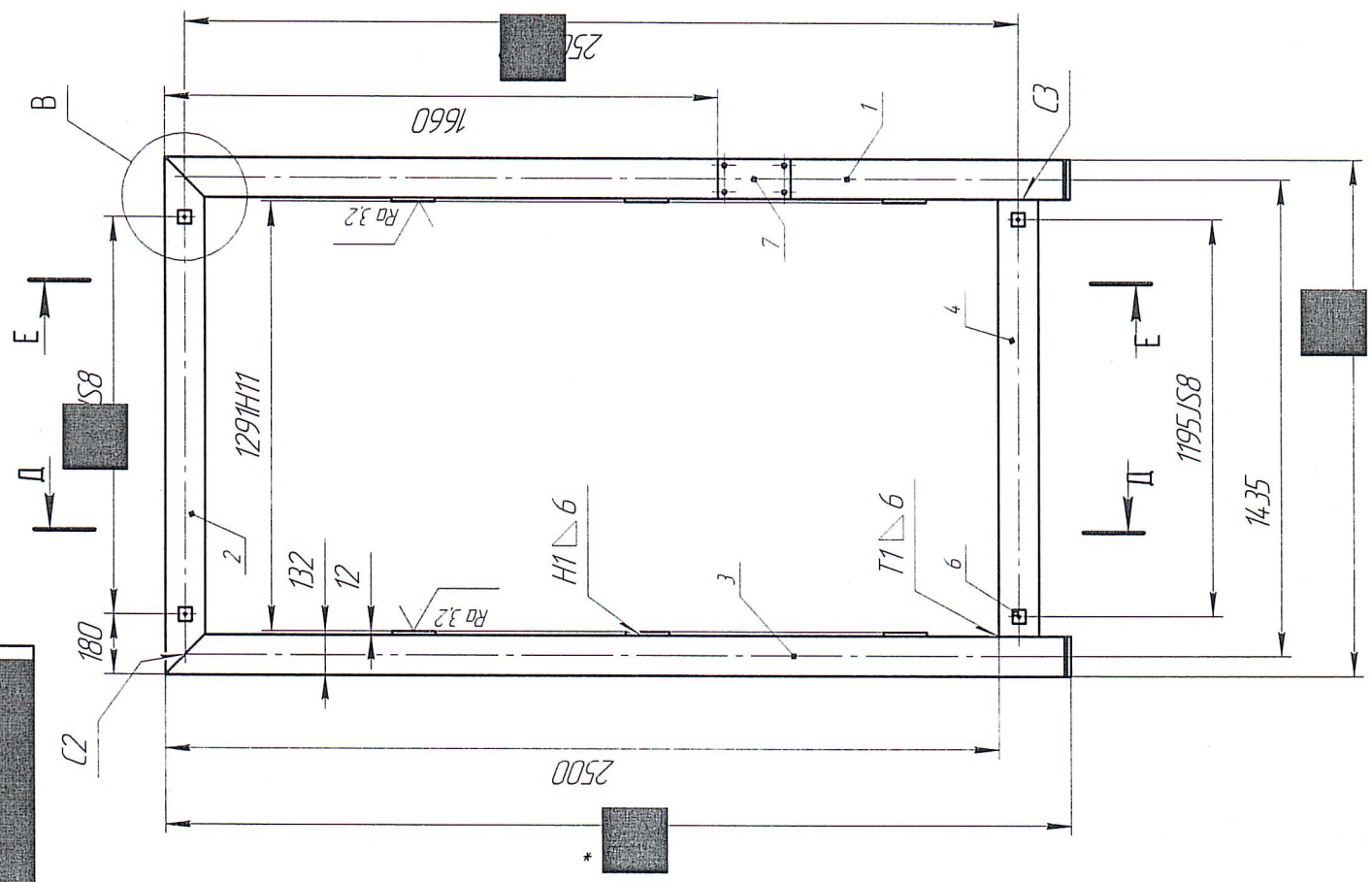
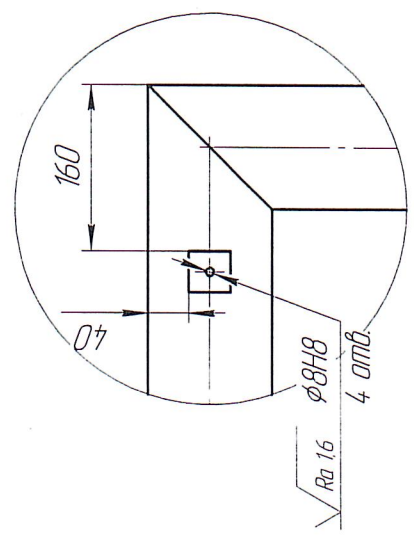
МНБ, лист	№ докум.	Полн.	Дата

Лист	2
------	---

Копирован

Формат А3

В(15)



- 1 * - размеры для справок.
- 2 Сварные соединения выполнять по ГОСТ 5264-80.
- 3 Изготовить по программе в соответствии с ЭМ [REDACTED]
- 4 Покрытие: Грунт-эмаль по ржавчине "ТЕКС", цвет синий 06.1F4, в 2 слоя, 171 ОСТ 1 90055-85, кроме рабочих и посадочных поверхностей.
- 5 Остальные технические требования по ОСТ 151695-83.
- 6 Неуказанные отклонения размеров по ОСТ 100022-80.

Изм.	Лист	№ док.	Подп.	Дата
Разработ.	Бей	Путинцев		
Проб.				
Т.контр.				
Инж.пр.		Яковлев		
Упр.		Савченко		
Рамка				
Сборочный чертеж				
Лист	Масса	Масштаб		
Лист 1	188,54	1:15		
Лист 2				

Формат А3

Копировал

Проб. примен.

Спроб. №

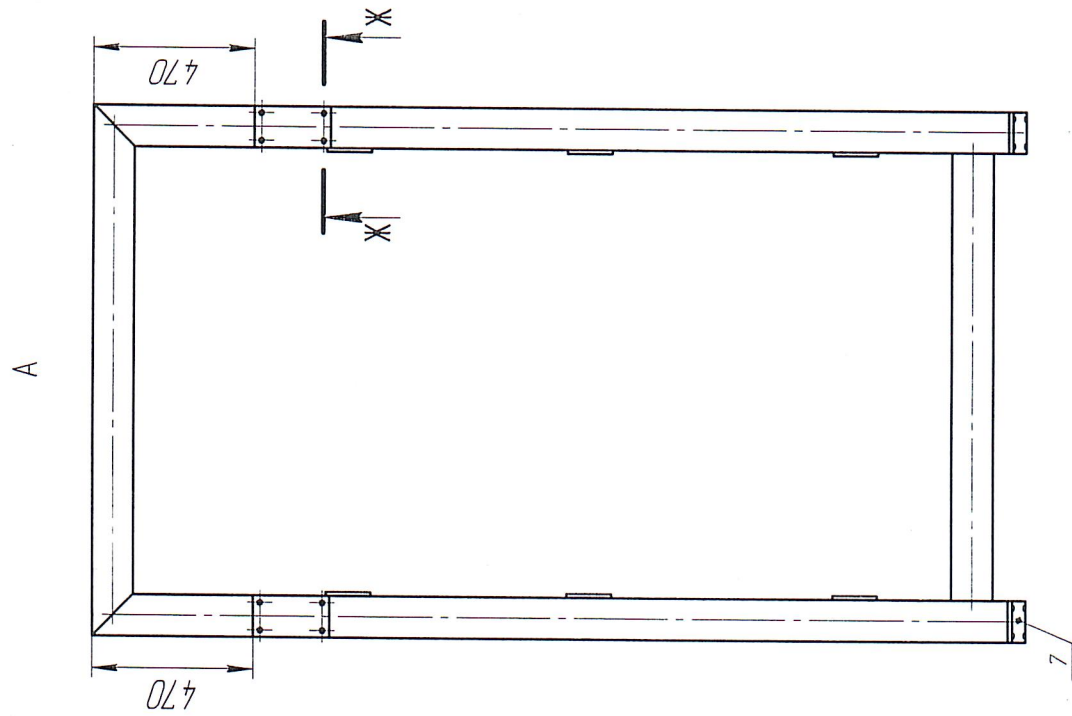
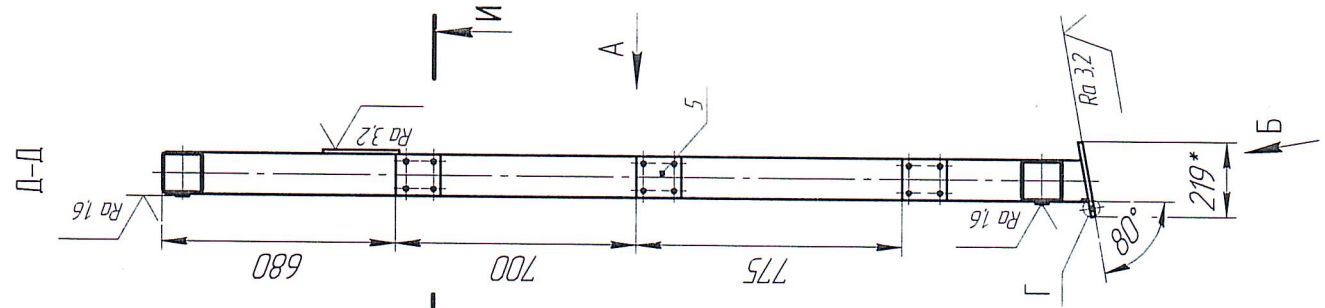
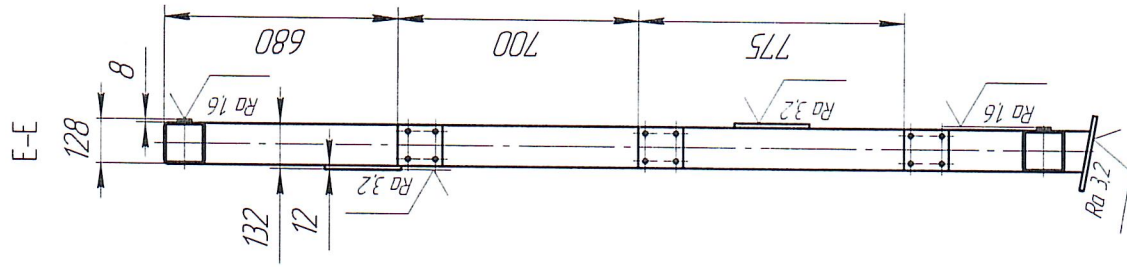
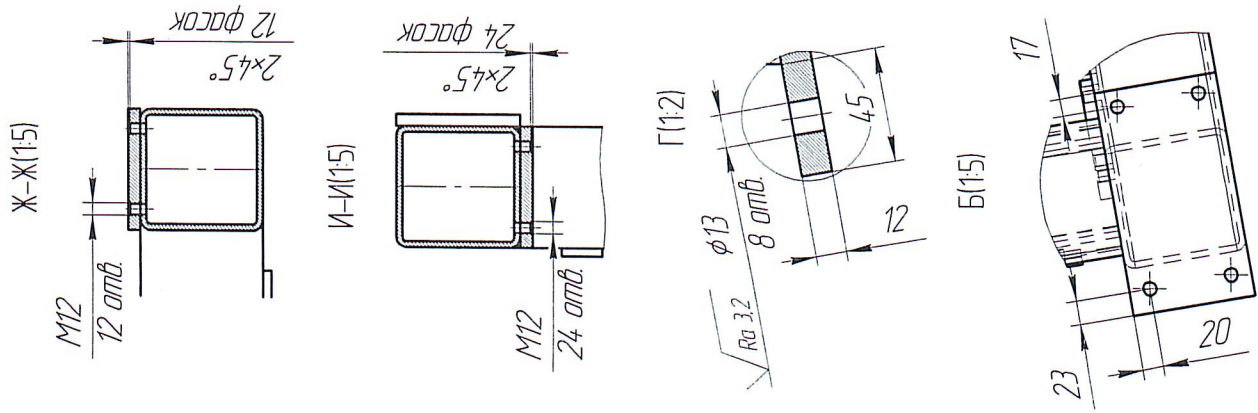
Лист. и дата

Инд. № док.

Инд. №

Взам. инд. №

Лист. и дата



Инд. № подл.	Инд. № докум.	Лист	Изм.
Взам. инд. №	Инд. № докум.	Лист	Изм.
Инд. № подл.	Инд. № докум.	Лист	Изм.
Взам. инд. №	Инд. № докум.	Лист	Изм.

Имя	Лист	№ докум.	Лист	Изм.
	2			

Калининград

Формат А3

Формат Зона Поз.	Обозначение	Наименование	Кол.	Примечание
		<u>Документация</u>		
*/		Б Сборочный чертеж		*/А4, А3
		<u>Детали</u>		
Б4 1		Лист 14 ГОСТ 19903-74 СтЗсп ГОСТ 14637-89	1	220x120
Б4 2		Балка	1	L=168 мм
		Профиль 120x120x6 ГОСТ 30245-2012 20 ГОСТ 1050-2013		
Б4 3		Балка	1	L=1045 мм
		Профиль 120x120x6 ГОСТ 30245-2012 20 ГОСТ 1050-2013		
Б4 4		Лист 14 ГОСТ 19903-74 СтЗсп ГОСТ 14637-89	1	120x250
Б4 5		Балка	1	L=149 мм
		Профиль 120x120x6 ГОСТ 30245-2012 20 ГОСТ 1050-2013		

Справ. №

Подп. и дата

Инд. № отдл.

Взам. инв. №

Подп. и дата

Инд. № подл.

Изм.	Лист	№ док.м.	Подп.	Дата
Разраб.	Бей			
Пров.	Путинцев			
Н.контр.	Якубов			
Утв.	Савченко			

Подкос передний

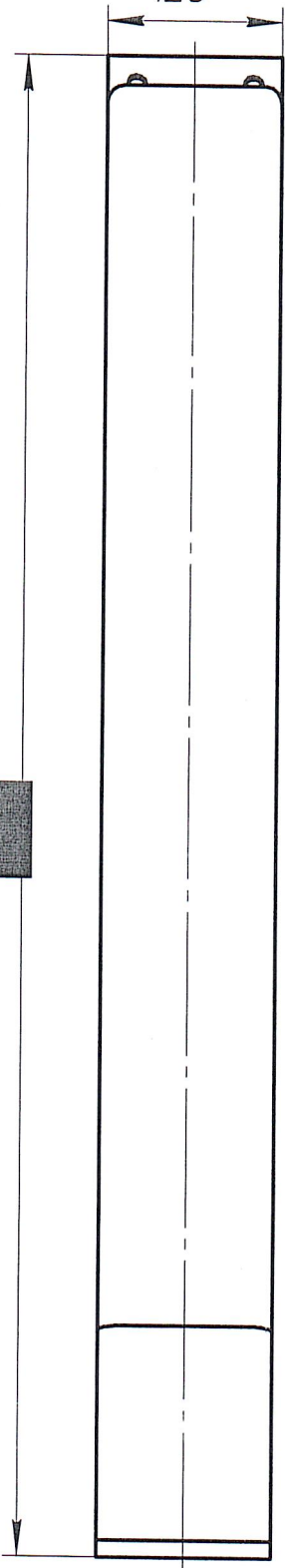
Лит.	Лист	Листов
		1

М.К.Б.

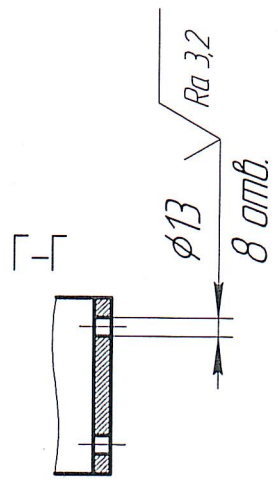
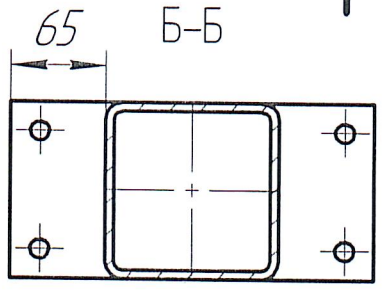
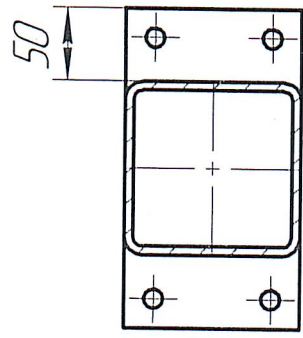
Е

A

120*



B-B

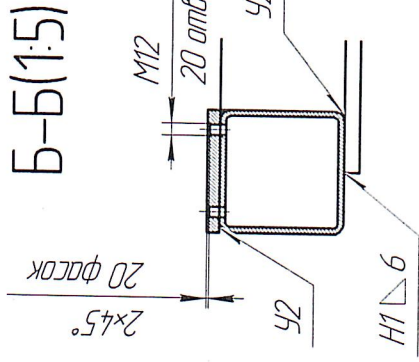
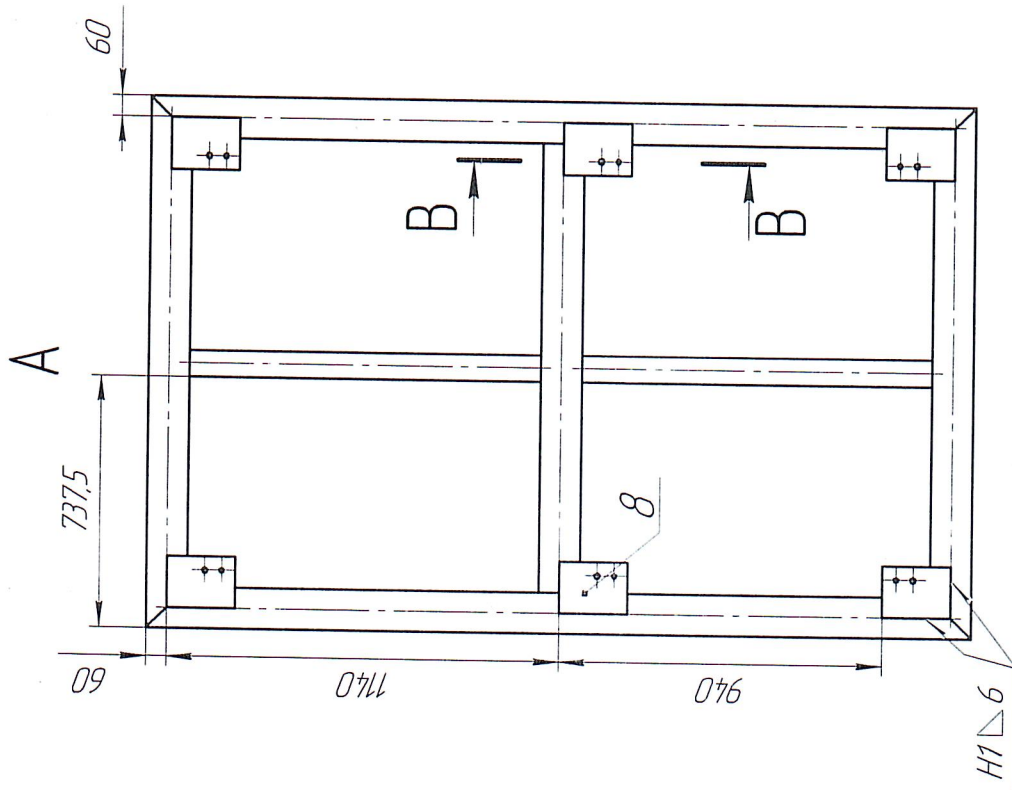


Инд. № подл.	Подп. и дата	Взам. инв. №	Инд. № докл.	Подп. и дата
Изм.	Лист	№ докум.	Подп.	Дата

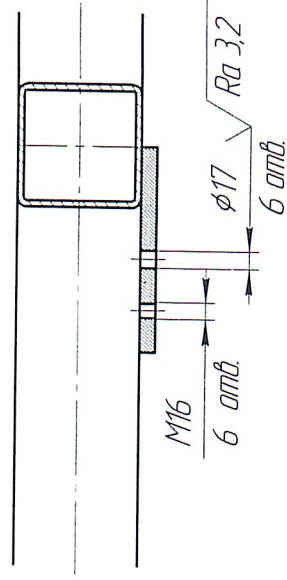
Копировал

Формат А4.

Лист
2



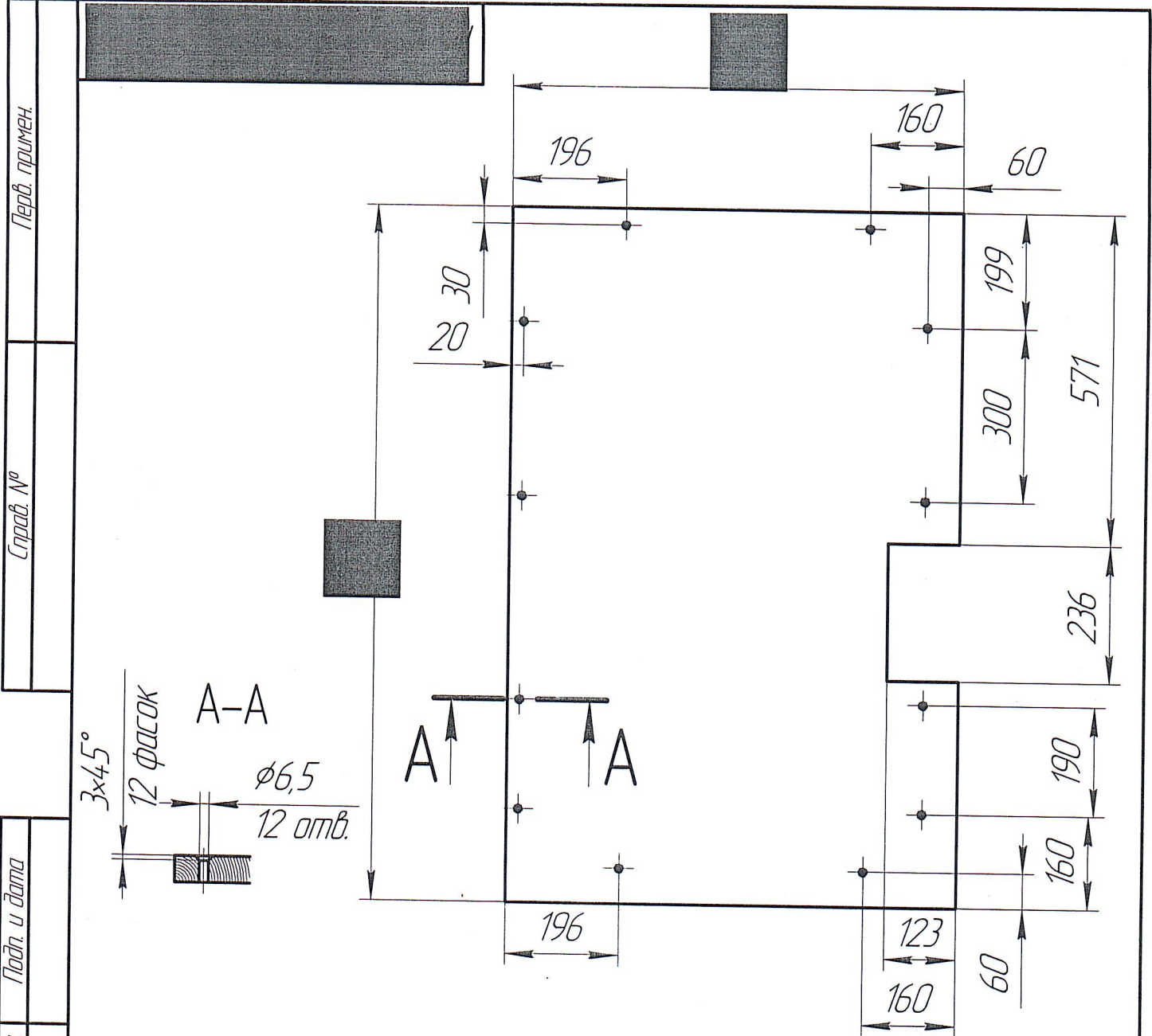
B-B



Καθ. № οδών	Ποδη. u όαμα	Βαση. κηθ. №	Κηθ. № όυδν	Κηθ. № όυδν	Ποδη. u όαμα
-------------	--------------	--------------	-------------	-------------	--------------

Κηθ. / όαμα	№ όακην.	Ποδη.	όαμα
-------------	----------	-------	------

όαμα	2
Κατασκευαση	A3



1 Неуказанные предельные отклонения по ОСТ 1.000022-80.
 2 Покрытие: антисептиком, противопожарным покрытием "ОГНЕЗА-ВД-Д 105041, цвет синий, в 3 слоя, 171 ОСТ 1 90055-85, кроме рабочих и посадочных отверстий.

Изм.	Лист	№ докум.	Подп.	Дата	Настил	Лист	Масса	Масштаб
Разраб.	Бей						0	1:10
Пров.	Путинцев					Лист	Листов	1
Т.контр.								
Н.контр.	Якубов							
Утв.	Савченко							
Фанера ФК, 18 ГОСТ 3916.1-96								

Перв. примен.

Справ. №

Подп. и дата

Инв. № дубл.

Взам. инв. №

Подп. и дата

Инв. № подл.

Перв. примен.

Справ. №

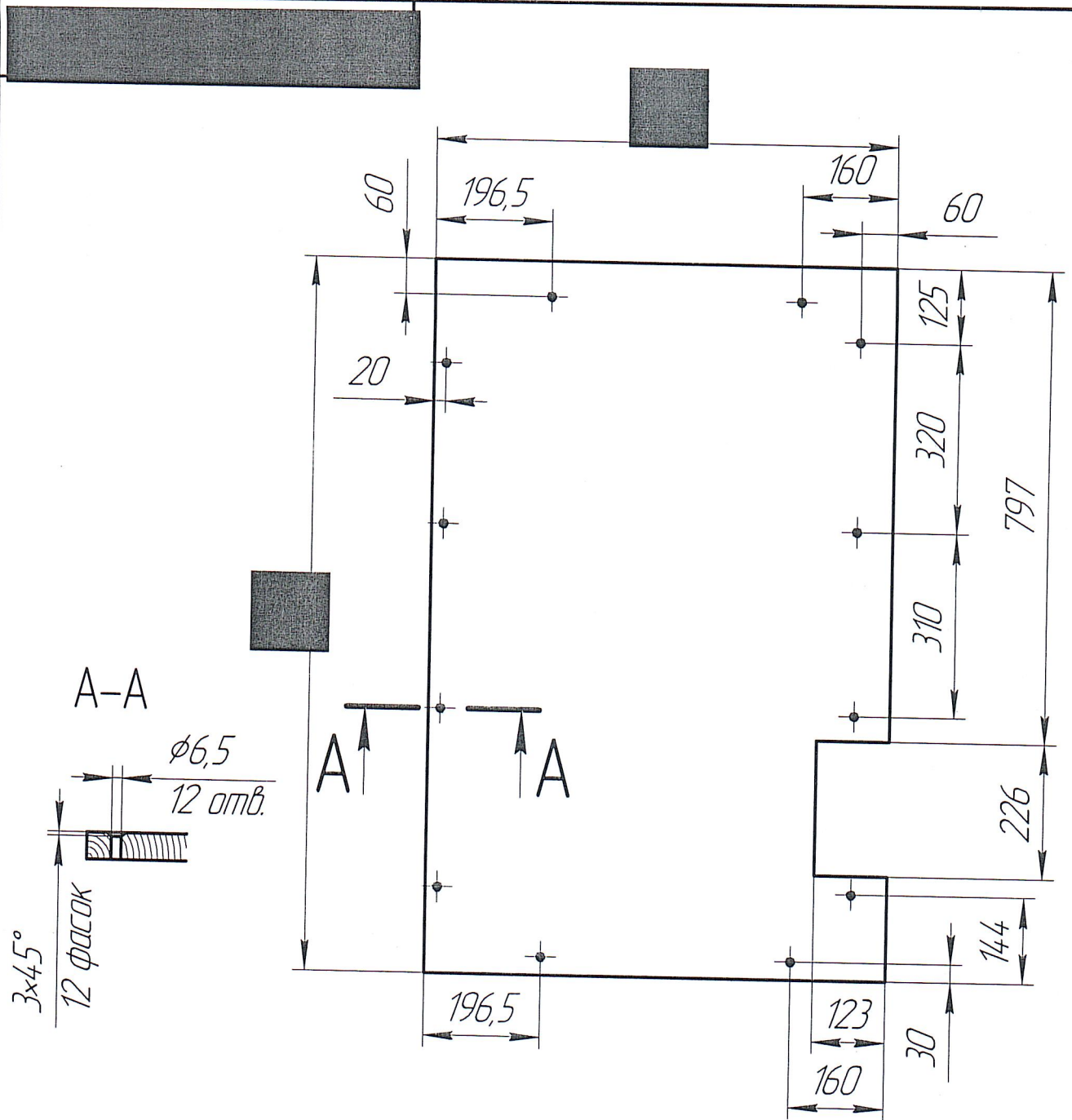
Подп. и дата

Инд. № д/дл.

Взам. инв. №

Подп. и дата

Инд. № подл.



- 1 Неуказанные предельные отклонения по ОСТ 1.000022-80.
- 2 Покрытие: антисептиком, противопожарным покрытием "ОГНЕЗА-ВД-Д 105041, цвет синий, в 3 слоя, 171 ОСТ 1 90055-85, кроме рабочих и посадочных отверстий.

Изм.	Лист	№ докум.	Подп.	Дата	<h1>Настил</h1>	Лит.	Масса	Масштаб
Разраб.	Бей						0	1:10
Пров.	Путинцев					Лист	Листов	1
Т.контр.						Фанера ФК, 18 ГОСТ 3916.1-96		
Н.контр.	Якубов					М К Б		
Утв.	Савченко							

Копировал

Формат А4

Перв. примен.

Справ. №

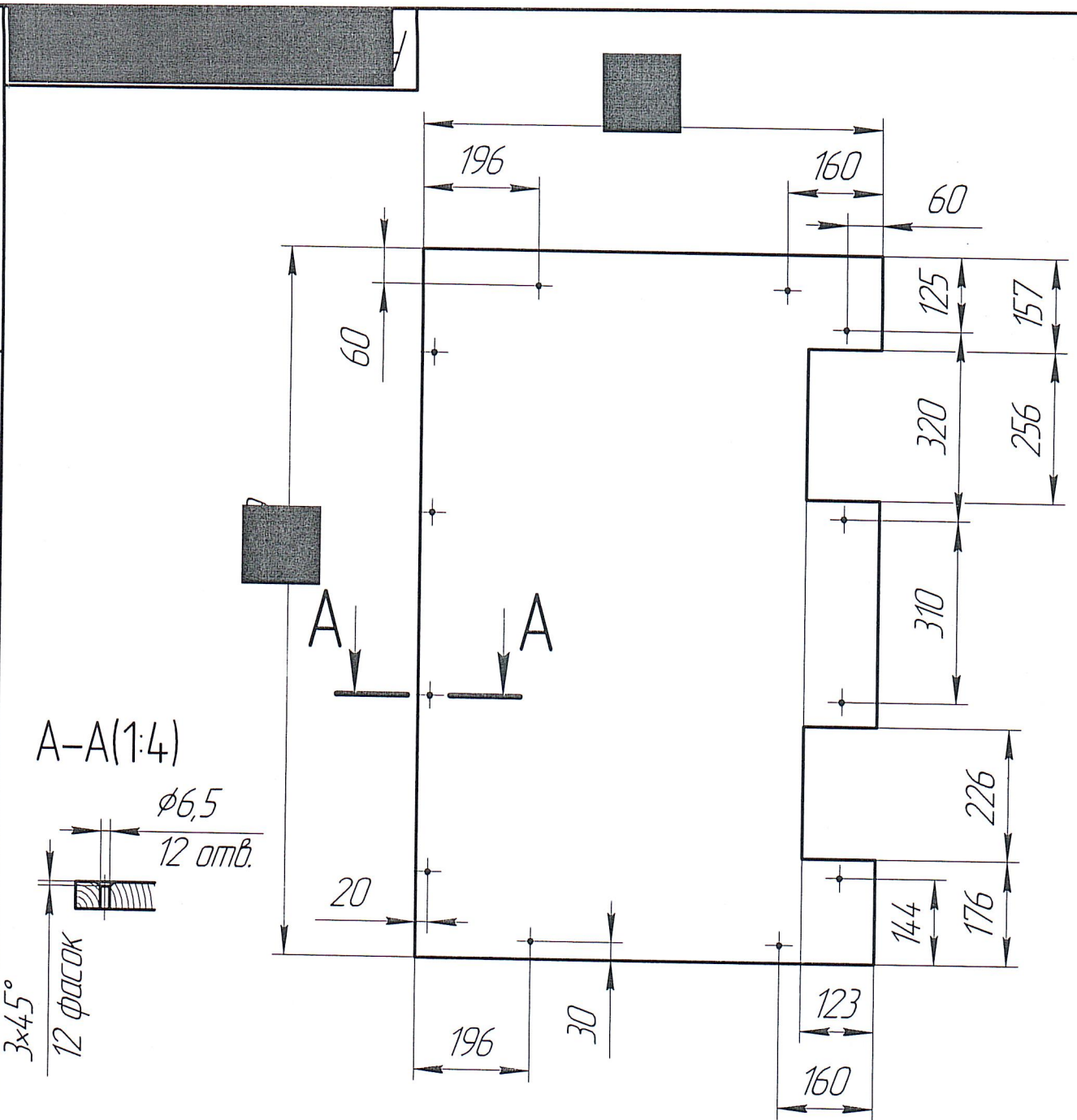
Подп. и дата

Изм. № докл.

Взам. инв. №

Подп. и дата

Изм. № подл.



1 Неуказанные предельные отклонения по ОСТ 1.000022-80.
 2 Покрытие: антисептиком, противопожарным покрытием "ОГНЕЗА-ВД-Д 105041, цвет синий, в 3 слоя, 171 ОСТ 1 90055-85, кроме рабочих и посадочных отверстий.

Изм.	Лист	№ докум.	Подп.	Дата	Лит.	Масса	Масштаб
Разраб.	Бел					0	1:10
Пров.	Путинцев						
Т.контр.					Лист	Листов	1
Н.контр.	Якубов						
Утв.	Савченко						

Фанера ФК, 18 ГОСТ 3916.1-96

Копировал

Формат А4