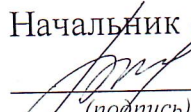


Министерство науки и высшего образования Российской Федерации


Федеральное государственное бюджетное
образовательное учреждение высшего образования
«Комсомольский-на-Амуре государственный университет»

Работа выполнена в СКБ «Машиностроение»

СОГЛАСОВАНО


Начальник отдела ОНИПКРС

Е.М. Димитриади
(подпись)

« 20 » 02 2023 г.

Декан 
П.А. Саблин
(подпись)

« 20 » 02 2023 г.

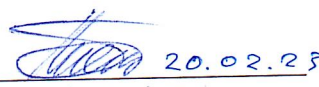
УТВЕРЖДАЮ

Проректор по научной работе

А.В. Космынин
(подпись)

« 21 » 02 2023 г.

«Приспособления для подгибки чашек пола БГО»
Комплект конструкторской / проектной документации

Руководитель СКБ


20.02.23
(подпись, дата)

Н.О. Плетнев

Руководитель проекта

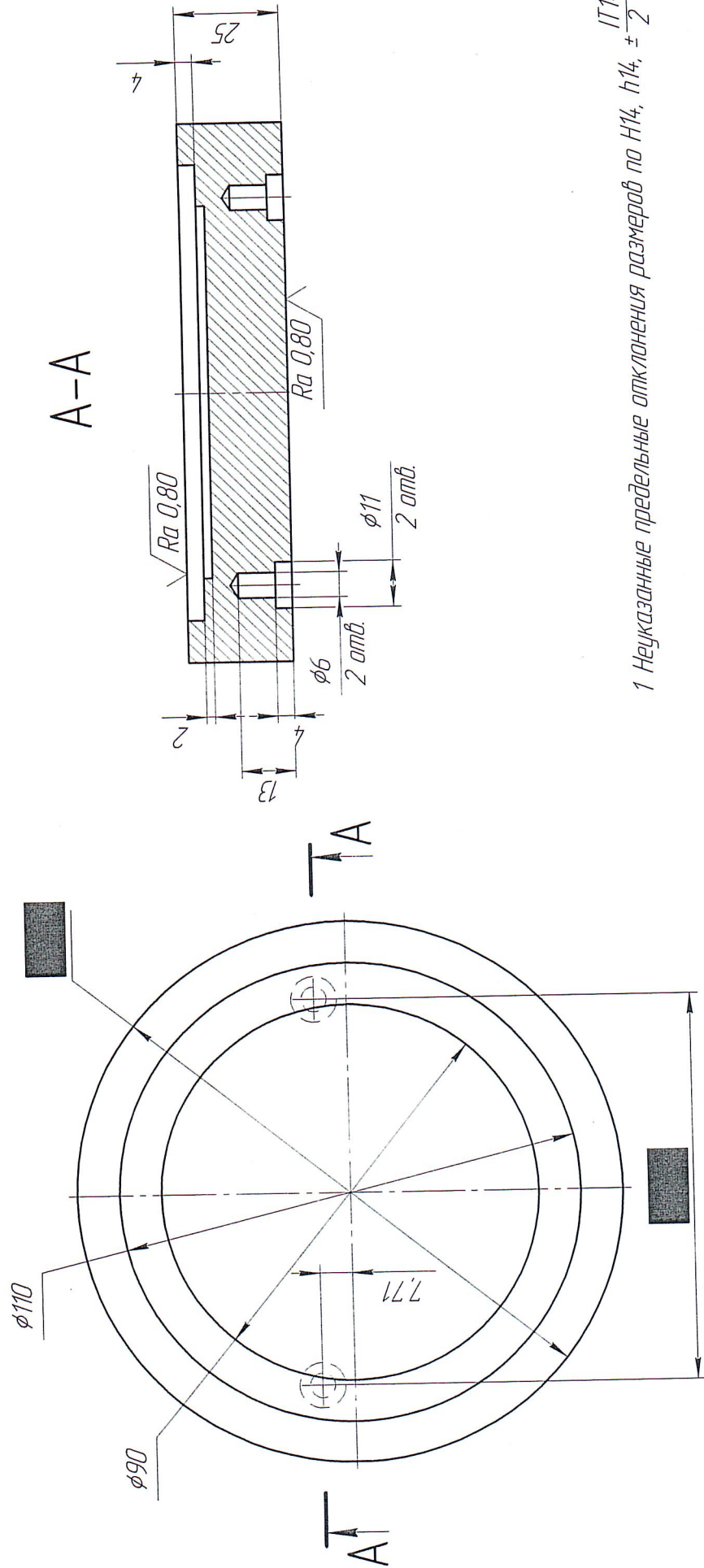
(подпись, дата)

Комсомольск-на-Амуре 2023

Карточка проекта

Название	Приспособления для подгибки чашек пола БГО
Тип проекта	Тип проекта: по заказу предприятий
Исполнители	Студент <u>А.Е.</u> А.Е. Бузунова – 9ХТб-1
Дисциплина	
Срок реализации	2022-2023

$\sqrt{Ra\ 3,2\ (N1)}$



1 Неуказанные предельные отклонения размеров по Н14, h14, ± 2/100

Инд. № подл.	Подп. и дата	Взам. инд. №	Инд. № дубл.	Инд. № дубл.	Подп. и дата
Лист	Дата	№ докум. Бычно	Подп.	Дата	

Изм./Лист	№ докум. Бычно	Подп.	Дата	Лист	Масса	Масштаб
Разработ.	Провер.	Т.контр.	Н.контр.	Утв.	2,2	1:1
Матрица				Лист	Листов	1
Сталь 30ХГСА ГОСТ 4543-71						

