

Министерство науки и высшего образования Российской Федерации  
Федеральное государственное бюджетное образовательное  
учреждение высшего образования  
«Комсомольский-на-Амуре государственный университет»

УТВЕРЖДАЮ  
Декан факультета  
Факультет машиностроительных и химических  
технологий

\_\_\_\_\_ Саблин П.А.  
«\_\_» \_\_\_\_\_ 2022 г.

### ОЦЕНОЧНЫЕ МАТЕРИАЛЫ

Направление подготовки	<i>18.03.01 «Химическая технология»</i>
Направленность (профиль) образовательной программы	<i>Химическая технология природных энергоносителей и углеродных материалов</i>
Квалификация выпускника	<i>бакалавр</i>

Комсомольск-на-Амуре 2022

## ПЛАНИРУЕМЫЕ РЕЗУЛЬТАТЫ ОСВОЕНИЯ ОБРАЗОВАТЕЛЬНОЙ ПРОГРАММЫ

### ЭТАПЫ (СЕМЕСТРЫ) ФОРМИРОВАНИЯ КОМПЕТЕНЦИЙ

<i>Код и наименование компетенции</i>	<i>Семестр</i>	<i>Дисциплины и практики, участвующие в формировании компетенции</i>
	<i>очная форма обучения</i>	
УК-1. Способен осуществлять поиск, критический анализ и синтез информации, применять системный подход для решения поставленных задач	1	Информационные технологии
	4	Философия
	1	Введение в профессиональную деятельность
	8	Производственная практика (преддипломная практика)
УК-2. Способен определять круг задач в рамках поставленной цели и выбирать оптимальные способы их решения, исходя из действующих правовых норм, имеющихся ресурсов и ограничений	3	Правоведение
	4	Экономика
	5	Управление инновационными проектами
	6	Технологии создания StartUp (факультатив)
УК-3. Способен осуществлять социальное взаимодействие и реализовывать свою роль в команде	2	Теория и практика успешной коммуникации // Социально-психологические аспекты инклюзивного образования
	5	Управление инновационными проектами
УК-4. Способен осуществлять деловую коммуникацию в устной и письменной формах на государственном языке Российской Федерации и иностранном(ых) языке(ах)	1-4	Иностранный язык
	1	Русский язык и культура речи
УК-5. Способен воспринимать межкультурное разнообразие общества в социально-историческом, этическом и философском контекстах	1	История (история России, всеобщая история)
	2	Культурология
	2	Теория и практика успешной коммуникации // Социально-психологические аспекты инклюзивного образования
	4	Философия
УК-6. Способен управлять своим временем, выстраивать и реализовывать траекторию саморазвития на основе принципов образования в течение всей жизни	1	Введение в профессиональную деятельность
	2	Теория и практика успешной коммуникации // Социально-психологические аспекты инклюзивного образования

<i>Код и наименование компетенции</i>	<i>Семестр</i>	<i>Дисциплины и практики, участвующие в формировании компетенции</i>
	<i>очная форма обучения</i>	
	2	
УК-7. Способен поддерживать должный уровень физической подготовленности для обеспечения полноценной социальной и профессиональной деятельности	1-7	Физическая культура и спорт Элективные дисциплины по физической культуре и спорту: 1. Прикладная физическая культура 2. Спортивные и подвижные игры 3. Фитнес-культура
УК-8. Способен создавать и поддерживать в повседневной жизни и в профессиональной деятельности безопасные условия жизнедеятельности для сохранения природной среды, обеспечения устойчивого развития общества, в том числе при угрозе и возникновении чрезвычайных ситуаций и военных конфликтов	4	Безопасность жизнедеятельности
	4	Учебная практика (ознакомительная практика)
	6	Производственная практика (технологическая (проектно-технологическая) практика)
УК-9. Способен использовать базовые дефектологические знания в социальной и профессиональной сферах	2	Теория и практика успешной коммуникации // Социально-психологические аспекты инклюзивного образования
УК-10. Способен принимать обоснованные экономические решения в различных областях жизнедеятельности	4	Экономика
УК-11. Способен формировать нетерпимое отношение к коррупционному поведению	3	Правоведение
ОПК-1. Способен изучать, анализировать, использовать механизмы химических реакций, происходящих в технологических процессах и окружающем мире, основываясь на знаниях о строении вещества, природе химической связи и свойствах различных классов химических элементов, соединений, веществ и материалов	1	Химия
	2	Неорганическая химия
	2-3	Органическая химия
	5-6	Физическая химия
	4	Аналитическая химия
	3	Материаловедение
	3	Метрология, стандартизация и сертификация
	5	Основы биохимии и биотехнологии
	6	Коллоидная химия
ОПК-2. Способен использовать математические, физические, физико-химические, химические методы для решения задач профессиональной деятельности	1-3	Математика
	1	Средства автоматизированных вычислений
	3	Теория вероятностей и математическая статистика
	2-3	Физика

<i>Код и наименование компетенции</i>	<i>Семестр</i>	<i>Дисциплины и практики, участвующие в формировании компетенции</i>
	<i>очная форма обучения</i>	
	5	
ОПК-3. Способен осуществлять профессиональную деятельность с учетом законодательства Российской Федерации, в том числе в области экономики и экологии	4	Безопасность жизнедеятельности
	6	Экологическая безопасность
	6	Охрана труда
	1-7	Физическая культура и спорт
	6	Производственная практика (технологическая (проектно-технологическая) практика
	5	Экономика и управление производством
ОПК-4. Способен обеспечивать проведение технологического процесса, использовать технические средства для контроля параметров технологического процесса, свойств сырья и готовой продукции, осуществлять изменение параметров технологического процесса при изменении свойств сырья	5-6	Процессы и аппараты химической технологии
	4	Прикладная механика
	5	Электротехника и электроника
	5	Теплотехника
	6	Основы промышленной автоматизации и робототехники
	5	Теоретические основы химической технологии топлива и углеродных материалов
	7	Расчеты основных процессов и аппаратов нефтегазопереработки
	7	Моделирование химико-технологических процессов
	7	Системы управления химико-технологическими процессами
	7	Общая химическая технология
	7	Монтаж и ремонт химического оборудования
	6	Производственная практика (технологическая (проектно-технологическая) практика
	ОПК-5. Способен осуществлять экспериментальные исследования и испытания по заданной методике, проводить наблюдения и измерения с учетом требований техники безопасности, обрабатывать и интерпретировать экспериментальные данные	5
1-4		Иностранный язык
4		Философия
4		Аналитическая химия

<i>Код и наименование компетенции</i>	<i>Семестр</i>	<i>Дисциплины и практики, участвующие в формировании компетенции</i>
	<i>очная форма обучения</i>	
ОПК-6. Способен понимать принципы работы современных информационных технологий и использовать их для решения задач профессиональной деятельности	1	Информационные технологии
	1	Средства автоматизированных вычислений
	1	Инженерная графика в САД-системах
	3	Основы автоматизированного проектирования // Системы геометрического моделирования в нефтеперерабатывающей промышленности
	4	Учебная практика (ознакомительная практика)
	4	Технологии создания и продвижения сайтов (факультатив)
ПК-1 Способен принимать технические решения при разработке технологических процессов нефтегазопереработки, выбирать технические средства и технологии с учетом экологических последствий их применения	6	Оборудование нефтегазоперерабатывающих заводов
	6	Технология первичной переработки нефти/ Избранные главы органической химии и химии высокомолекулярных соединений
	7	Технология вторичной переработки нефти
	7	Химическая технология углеродных материалов
	7	Специальные главы химической технологии переработки нефти и газа
	8	Производственная практика (технологическая (проектно-технологическая) практика)
	8	Производственная практика (преддипломная практика)
ПК-2 Способен организовывать контроль качества нефти и продуктов ее переработки, выявлять некондиционные нефтепродукты	4	Химия природных энергоносителей и углеродных материалов
	2	Спецкурс по профессии «Оператор установок»
	3	Метрология, стандартизация и сертификация
	4	Учебная практика (ознакомительная практика)

## УНИВЕРСАЛЬНЫЕ КОМПЕТЕНЦИИ (УК)

<i>Категория УК</i>	<i>Код и наименование УК</i>	<i>Код и наименование индикатора достижения УК</i>	<i>Направления воспитательной работы</i>
Системное и критическое мышление	УК-1. Способен осуществлять поиск, критический анализ и синтез информации, применять системный подход для решения поставленных задач	<p>УК-1.1 Знает методики поиска, сбора и обработки информации; актуальные российские и зарубежные источники информации в сфере профессиональной деятельности; метод системного анализа.</p> <p>УК-1.2 Умеет применять методики поиска, сбора и обработки информации; осуществляет критический анализ и синтез информации, полученной из разных источников; применяет системный подход для решения поставленных задач.</p> <p>УК-1.3 Владеет методами поиска, сбора и обработки, критического анализа и синтеза информации; методикой системного подхода для решения поставленных задач.</p>	<p>Формирование информационной культуры</p> <p>Формирование полноценной картины мира</p>
Разработка и реализация проектов	УК-2. Способен определять круг задач в рамках поставленной цели и выбирать оптимальные способы их решения, исходя из действующих правовых норм, имеющихся ресурсов и ограничений	<p>УК-2.1 Знает виды ресурсов и ограничений для решения профессиональных задач; основные методы оценки разных способов решения задач; действующее законодательство и правовые нормы, регулирующие профессиональную деятельность.</p> <p>УК-2.2 Умеет проводить анализ поставленной цели и формулировать задачи, которые необходимо решить для ее достижения; анализирует альтернативные варианты для достижения намеченных результатов; использует нормативно-правовую документацию в сфере профессиональной деятельности.</p> <p>УК-2.3 Владеет методиками разработки цели и задач проекта; методами оценки потребности в ресурсах, продолжительности и стоимости проекта; навыками работы с нормативно-правовой документацией</p>	<p>Формирование гражданской позиции, уважения к правам и свободам человека, знания правовых основ и законов, воспитание чувства ответственности</p> <p>Финансовая грамотность обучающихся</p> <p>Молодежное предпринимательство и инициатива</p>
Командная работа и лидерство	УК-3. Способен осуществлять социальное взаимодействие	<p>УК-3.1 Знает основные приемы и нормы социального взаимодействия; основные понятия и методы конфликтологии, технологии межличностной и</p>	<p>Формирование навыков межличностного делового общения</p>

<i>Категория УК</i>	<i>Код и наименование УК</i>	<i>Код и наименование индикатора достижения УК</i>	<i>Направления воспитательной работы</i>
	ствие и реализовывать свою роль в команде	групповой коммуникации в деловом взаимодействии. УК-3.2 Умеет устанавливать и поддерживать контакты, обеспечивающие успешную работу в коллективе; применяет основные методы и нормы социального взаимодействия для реализации своей роли и взаимодействия внутри команды. УК-3.3 Имеет практический опыт участия в командной работе, в социальных проектах, распределения ролей в условиях командного взаимодействия.	
Коммуникация	УК-4. Способен осуществлять деловую коммуникацию в устной и письменной формах на государственном языке Российской Федерации и иностранном(ых) языке(ах)	УК-4.1 Знает принципы построения устного и письменного высказывания на русском и иностранном языках; правила и закономерности деловой устной и письменной коммуникации. УК-4.2 Умеет применять на практике деловую коммуникацию в устной и письменной формах, методы и навыки делового общения на русском и иностранном языках. УК-4.3 Владеет навыками чтения и перевода текстов на иностранном языке в профессиональном общении; навыками деловых коммуникаций в устной и письменной форме на русском и иностранном языках; методикой составления суждения в межличностном деловом общении на русском и иностранном языках.	Формирование культуры межнационального общения  Развитие эмоциональной и духовной сферы личности, расширение кругозора, формирование мировоззрения
Межкультурное взаимодействие	УК-5. Способен воспринимать межкультурное разнообразие общества в социально-историческом, этическом и философском контекстах	УК-5.1 Знает закономерности и особенности социально-исторического развития различных культур в этическом и философском контексте УК-5.2 Понимает и воспринимает разнообразие общества в социально-историческом, этическом и философском контекстах УК-5.3 Владеет навыками взаимодействия в мире культурного многообразия с использованием этических норм поведения; а также навыками толерантного восприятия межкультурного разнообразия общества в соци-	Патриотическое воспитание  Противодействие распространению идеологии терроризма, экстремизма, национализма, ксенофобии  Формирование образован-

<i>Категория УК</i>	<i>Код и наименование УК</i>	<i>Код и наименование индикатора достижения УК</i>	<i>Направления воспитательной работы</i>
		ально-историческом, этическом и философском контекстах	ности, культуры, культуры межнационального общения, толерантности  Формирование навыков межличностного делового общения  Формирование принципов и категорий познания, формирование личности
Самоорганизация и саморазвитие (в том числе здоровьесбережение)	УК-6. Способен управлять своим временем, выстраивать и реализовывать траекторию саморазвития на основе принципов образования в течение всей жизни	УК-6.1 Знает основные приемы эффективного управления собственным временем; основные принципы самовоспитания и самообразования, профессионального и личностного развития, исходя из этапов карьерного роста и требований рынка труда УК-6.2 Умеет планировать свое рабочее и личное время; формулирует цели личностного и профессионального развития и условия их достижения, исходя из индивидуально-личностных особенностей, поставленных жизненных целей и развития социальной ситуации УК-6.3 Владеет навыками управления собственным временем; технологиями приобретения, использования и обновления социокультурных и профессиональных знаний, умений и навыков; методиками саморазвития и самообразования	Приобщение к профессионально-трудовой деятельности
Самоорганизация и саморазвитие (в том числе здоровьесбережение)	УК-7. Способен поддерживать должный уровень физической подготовленности для обеспечения полноценной социальной и про-	УК-7.1 Знает роль и значение физической культуры в жизни человека и общества; научно-практические основы физической культуры, а также систему профилактики вредных привычек и формирования здорового образа и стиля жизни УК-7.2 Умеет применять на практике разнообразные средства физической	Развитие у студентов физических и духовных сил, укрепление выносливости, приобретение знаний о здоровом образе жизни. Профилактическая работа немедицинского потреб-



<b>Категория УК</b>	<b>Код и наименование УК</b>	<b>Код и наименование индикатора достижения УК</b>	<b>Направления воспитательной работы</b>
	фессиональной деятельности	культуры и спорта для сохранения и укрепления здоровья и психофизической подготовки; использует средства и методы физического воспитания для профессионально-личностного развития, физического самосовершенствования, формирования здорового образа и стиля жизни УК-7.3 Владеет навыками поддержания здоровья и физической подготовленности для обеспечения полноценной социальной и профессиональной деятельности	ления наркотических средств и психотропных веществ и формирование ценностей здорового образа жизни.
Безопасность жизнедеятельности	УК-8. Способен создавать и поддерживать в повседневной жизни и в профессиональной деятельности безопасные условия жизнедеятельности для сохранения природной среды, обеспечения устойчивого развития общества, в том числе при угрозе и возникновении чрезвычайных ситуаций и военных конфликтов	У-8.1 Знает классификацию и источники чрезвычайных ситуаций природного и техногенного происхождения; причины, признаки и последствия опасностей, методы защиты в условиях чрезвычайных ситуаций, военных конфликтов; принципы организации безопасности труда на предприятии, технические средства защиты людей в условиях чрезвычайной ситуации, методы сохранения природной среды, факторы обеспечения устойчивого развития общества УК-8.2 Умеет поддерживать безопасные условия жизнедеятельности; обеспечивать условия труда на рабочем месте; выявлять признаки, причины и условия возникновения чрезвычайных ситуаций; оценивать вероятность возникновения потенциальной опасности и принимать меры по ее предупреждению УК-8.3 Владеет методами прогнозирования возникновения опасных или чрезвычайных ситуаций; навыками по применению основных методов защиты в условиях чрезвычайных ситуаций	Формирование у студентов культуры жизнедеятельности, экологического сознания
Инклюзивная компетентность	УК-9. Способен использовать базовые дефектологические знания в социальной и профессиональной сферах	УК-9.1 Знает понятие инклюзивной компетентности, ее компоненты и структуру, особенности применения базовых дефектологических знаний в социальной и профессиональной сферах УК-9.2 Умеет планировать и осуществлять профессиональную деятельность с	Повышение уровня осведомленности студентов о проблемах и потребностях людей с инвалидностью, а также этике общения с людьми с ограниченными

<i><b>Категория УК</b></i>	<i><b>Код и наименование УК</b></i>	<i><b>Код и наименование индикатора достижения УК</b></i>	<i><b>Направления воспитательной работы</b></i>
		<p>лицами с ограниченными возможностями здоровья и инвалидами УК-9.3 Владеет навыками взаимодействия в социальной и профессиональной сферах с лицами с ограниченными возможностями здоровья и инвалидами</p>	возможностями
Экономическая культура, в том числе финансовая грамотность	УК-10. Способен принимать обоснованные экономические решения в различных областях жизнедеятельности	<p>УК-10.1 Знает базовые принципы функционирования экономики и экономического развития, цели и формы участия государства в экономике, методы личного экономического и финансового планирования, основные финансовые инструменты, используемые для управления личными финансами УК-10.2 Умеет анализировать информацию для принятия обоснованных экономических решений, применять экономические знания при выполнении практических задач УК-10.3 Владеет способностью использовать основные положения и методы экономических наук при решении социальных и профессиональных задач</p>	Финансовая грамотность обучающихся
Гражданская позиция	УК-11. Способен формировать нетерпимое отношение к коррупционному поведению	<p>УК-11.1 Знает сущность коррупционного поведения и его взаимосвязь с социальными, экономическими, политическими и иными условиями; действующие правовые нормы, обеспечивающие борьбу с коррупцией в различных областях жизнедеятельности и способы профилактики коррупции УК-11.2 Умеет анализировать, толковать и применять правовые нормы о противодействии коррупционному поведению УК-11.3 Владеет навыками работы с законодательными и другими нормативными правовыми актами</p>	Академическая честность и противодействие коррупции

## ОБЩЕПРОФЕССИОНАЛЬНЫЕ КОМПЕТЕНЦИИ (ОПК)

<i>Категория ОПК</i>	<i>Код и наименование ОПК</i>	<i>Код и наименование индикатора достижения ОПК</i>
Естественно-научная подготовка	ОПК-1. Способен изучать, анализировать, использовать механизмы химических реакций, происходящих в технологических процессах и окружающем мире, основываясь на знаниях о строении вещества, природе химической связи и свойствах различных классов химических элементов, соединений, веществ и материалов	<p>ОПК-1.1. Знает основные естественно-научные законы, механизмы химических реакций, происходящих в технологических процессах и окружающем мире, сведения о строении вещества, природе химической связи и свойствах различных классов химических элементов, соединений, веществ и материалов</p> <p>ОПК-1.2. Умеет осуществлять химические реакции, происходящие в технологических процессах и окружающем мире, основываясь на знаниях о строении вещества, природе химической связи и свойствах различных классов химических элементов, соединений, веществ и материалов</p> <p>ОПК-1.3. Владеет навыками анализа механизмов химических реакций, происходящих в технологических процессах и окружающем мире, основываясь на знаниях о строении вещества, природе химической связи и свойствах различных классов химических элементов, соединений, веществ и материалов</p>
Профессиональная методология	ОПК-2. Способен использовать математические, физические, физико-химические, химические методы для решения задач профессиональной деятельности	<p>ОПК-2.1. Знает математические, физические, физико-химические, химические методы для решения задач профессиональной деятельности</p> <p>ОПК-2.2. Умеет решать задачи профессиональной деятельности при помощи математических, физических, физико-химических, химических методов</p> <p>ОПК-2.3. Владеет навыками выполнения математических расчетов, физических, физико-химических, химических экспериментов для решения задач профессиональной деятельности.</p>
Адаптация к производственным	ОПК-3. Способен осуществлять профессиональную деятельность с учетом законодательства	<p>ОПК-3.1. Знает локальные акты, методические материалы, касающиеся</p>

<i>Категория ОПК</i>	<i>Код и наименование ОПК</i>	<i>Код и наименование индикатора достижения ОПК</i>
условиям	Российской Федерации, в том числе в области экономики и экологии	<p>производственно-хозяйственной деятельности организации ОПК-3.2.</p> <p>Умеет обеспечить соблюдение производственной и трудовой дисциплины, правил и норм по промышленной безопасности, производственной санитарии, правил внутреннего трудового распорядка, по охране труда</p> <p>ОПК-3.3.</p> <p>Владеет навыками контроля выполнения правил внутреннего трудового распорядка</p>
Инженерная и технологическая подготовка	ОПК-4. Способен обеспечивать проведение технологического процесса, использовать технические средства для контроля параметров технологического процесса, свойств сырья и готовой продукции, осуществлять изменение параметров технологического процесса при изменении свойств сырья	<p>ОПК-4.1.</p> <p>Знает типовые технологические процессы и возможности их оптимизации</p> <p>ОПК-4.2.</p> <p>Умеет использовать технические средства для контроля параметров технологического процесса, свойств сырья и готовой продукции</p> <p>ОПК-4.3.</p> <p>Владеет навыками изменения параметров технологического процесса при изменении свойств сырья</p>
Научные исследования и разработки	ОПК-5. Способен осуществлять экспериментальные исследования и испытания по заданной методике, проводить наблюдения и измерения с учетом требований техники безопасности, обрабатывать и интерпретировать экспериментальные данные	<p>ОПК-5.1.</p> <p>Знает основные правила поиска и отбора информации, методы ее использования для подготовки и принятия решений в научных исследованиях и в практической технической деятельности</p> <p>ОПК-5.2.</p> <p>Умеет использовать, систематизировать и анализировать методическую, научно-техническую и технологическую литературу для принятия решений в научных исследованиях и в практической технической деятельности;</p>

<i>Категория ОПК</i>	<i>Код и наименование ОПК</i>	<i>Код и наименование индикатора достижения ОПК</i>
		ОПК-5.3. Владеет навыками использования информации для принятия решений в научных исследованиях и в практической технической деятельности
Информационно-коммуникационные технологии для профессиональной деятельности	ОПК-6. Способен понимать принципы работы современных информационных технологий и использовать их для решения задач профессиональной деятельности	ОПК-6.1. Знает принципы работы современных информационных технологий, применяемых в профессиональной деятельности ОПК-6.2 Умеет использовать современные информационные технологии для решения задач профессиональной деятельности ОПК-6.3 Владеет навыками применения современных информационных технологий для решения задач профессиональной деятельности

### ПРОФЕССИОНАЛЬНЫЕ КОМПЕТЕНЦИИ (ПК)

<i>Основание</i>	<i>Код и наименование ПК</i>	<i>Код и наименование индикатора достижения ПК</i>
Профессиональный стандарт 19.002 «Специалист по химической переработке нефти и газа», утвержден приказом Министерства труда и социальной защиты РФ «21» ноября 2014 г. №926н. Обобщенная трудовая функция: Код В. Обеспечение и контроль работы технологических объектов и структурных подразделений нефтегазоперерабатывающей организации (производства)	ПК-1 Способен принимать технические решения при разработке технологических процессов нефтегазопереработки, выбирать технические средства и технологии с учетом экологических последствий их применения	ПК-1.1 Знает конкретные технические решения типовых технологических процессов нефтегазопереработки, технические средства и технологии, экологические последствия; ПК-1.2 Умеет выбирать технические средства и технологии нефтегазопереработки с учетом экологических последствий их применения; ПК-1.3 Владеет навыками контроля работы технологи-

		ческих объектов и структурных подразделений нефтегазоперерабатывающих заводов.
<p>Профессиональный стандарт 19.024 «Специалист по контролю качества нефти и нефтепродуктов», утвержден приказом Министерства труда и социальной защиты РФ «21» ноября 2014 г. №926н. Обобщенная трудовая функция: Код В. Инженерное обеспечение работ по контролю качества нефти и продуктов ее переработки</p> <p>Профессиональный стандарт 19.002 «Специалист по химической переработке нефти и газа», утвержден приказом Министерства труда и социальной защиты РФ «21» ноября 2014 г. №926н. Обобщенная трудовая функция: Код В. Обеспечение и контроль работы технологических объектов и структурных подразделений нефтегазоперерабатывающей организации (производства)</p>	<p>ПК-2 Способен организовывать контроль качества нефти и продуктов ее переработки, выявлять некондиционные нефтепродукты</p>	<p>ПК-2.1 Знает методы измерений, контроля качества нефти и продуктов ее переработки ПК-2.2 Умеет эксплуатировать лабораторное оборудование, производить измерения, анализировать результаты лабораторных исследований ПК-2.3 Владеет навыками организации и проведения приемо-сдаточных анализов при приеме и отпуске нефти и продуктов ее переработки методами испытаний, указанным в нормативном документе на нефтепродукт, стандартными методами</p>

## ОЦЕНОЧНЫЕ СРЕДСТВА СФОРМИРОВАННОСТИ КОМПЕТЕНЦИЙ

**Уровень сформированности** компетенции оценивается по следующей шкале:  
0-39% от максимально возможной суммы баллов – **компетенция не сформирована**  
40-59% от максимально возможной суммы баллов – компетенция сформирована на **низком (достаточном) уровне**  
60-79% - от максимально возможной суммы баллов – компетенция сформирована на **среднем уровне**  
80-100% - от максимально возможной суммы баллов – компетенция сформирована на **высоком уровне**

### УК – 1

Наименование оценочного средства	Показатели оценки	Критерии оценивания	Максимально возможное количество баллов
Тест	количество правильно выполненных заданий теста	За каждый правильный ответ 1 балл	10 баллов
Практическое задание (задача)	– способность анализировать и систематизировать исходную информацию; – грамотное использование алгоритма выполнения действий (методики, технологии и т.д.); – полнота и обоснованность сделанных выводов на основе интерпретации информации; – достаточность пояснений.	Полнота и развернутость ответа на поставленный вопрос, оперирование понятиями и терминологией, умение выделить существенные и несущественные его признаки, причинно-следственные связи	10 баллов
<b>Итого</b>			<b>20 баллов</b>

#### Тест

1. Самый распространенный способ поиска информации в Интернет предполагает использование:

- а) текстового процессора;
- б) справочных систем;
- в) гиперссылок;
- г) поисковых систем;
- д) справочников.

2. Информацию, не зависящую от личного мнения или суждения, можно назвать:

- а) достоверной;
- б) актуальной;
- в) объективной;
- г) полезной;
- д) понятной.

3. По способу восприятия информации человеком различают следующие виды информации:

- а) текстовую, числовую, графическую, табличную и пр.;
- б) научную, социальную, политическую, экономическую, религиозную и пр.;
- в) обыденную, производственную, техническую, управленческую;
- г) визуальную, звуковую, тактильную, обонятельную, вкусовую;
- д) математическую, биологическую, медицинскую, психологическую и пр.

4. Под поиском информации понимают:

- а) получение информации по электронной почте;
- б) передачу информации на большие расстояния с помощью компьютерных систем;
- в) сортировку информации;
- г) чтение художественной литературы;
- д) получение нужной информации посредством наблюдения за реальной действительностью, использование каталогов, архивов, справочных систем, компьютерных сетей, баз данных и баз знаний и т.д.

5. *Модель отражает:*

- а) все существующие признаки объекта;
- б) некоторые из всех существующих;
- в) существенные признаки в соответствии с целью моделирования;
- г) некоторые существенные признаки объекта;
- д) все существенные признаки.

7. *Что является целью познания?*

- а) Объект познания.
- б) Преобразование предметного содержания в содержание сознания.
- в) Истина.
- г) Социальные ценности.

8. *Выберите, какая из функций научной теории объединяет отдельные достоверные знания в единую целостную систему:*

- а) объяснительная;
- б) синтетическая;
- в) методологическая;
- г) практическая.

9. *Какой из законов диалектики рассматривает преобразование сущности предмета в форме „скачка“?*

- а) Закон взаимного перехода количественных и качественных изменений.
- б) Закон единства и борьбы противоположностей.
- в) Закон отрицания отрицания.

10. *Перечислите и дайте характеристику методам познания, которые относятся только к теоретическому уровню освоения мира*

### **Практическое задание**

Применяя методики поиска, сбора и обработки информации выполните задание:

В сети Internet найти профессиональный «СПЕЦИАЛИСТ В ОБЛАСТИ РАЗРАБОТКИ, СОПРОВОЖДЕНИЯ И ИНТЕГРАЦИИ ТЕХНОЛОГИЧЕСКИХ ПРОЦЕССОВ И ПРОИЗВОДСТВ В ОБЛАСТИ МАТЕРИАЛОВЕДЕНИЯ ТЕХНОЛОГИИ МАТЕРИАЛОВ», утвержденный приказом Министерства труда и социальной защиты Российской Федерации от 29 июля 2019 г. N 55438. На основании этого профессионального стандарта сформулировать необходимые знания, умения и трудовые действия, необходимые для решения профессиональных задач по профилю подготовки.



## УК – 2

Наименование оценочного средства	Показатели оценки	Критерии оценивания	Максимально возможное количество баллов
Тест	количество правильно выполненных заданий теста	За каждый правильный ответ 1 балл	10 баллов
Практическое задание (задача)	<ul style="list-style-type: none"> <li>– способность анализировать и систематизировать исходную информацию;</li> <li>– грамотное использование алгоритма выполнения действий (методики, технологии и т.д.);</li> <li>– полнота и обоснованность сделанных выводов на основе интерпретации информации;</li> <li>– достаточность пояснений.</li> </ul>	Полнота и развернутость ответа на поставленный вопрос, оперирование понятиями и терминологией, умение выделить существенные и несущественные его признаки, причинно-следственные связи	5 баллов
<b>Итого</b>			<b>5 баллов</b>

### Тест

#### Часть 1

1. Выделите организационно-правовые формы предприятий (выберите несколько правильных ответов):

- а) государственное унитарное предприятие;
- б) совместные предприятия;
- в) производственные кооперативы;
- г) малые предприятия;
- д) хозяйственные товарищества.

2. Установите соответствие между категориями издержек и их характеристиками.

Экономическая категория	Характеристика
1. Общие издержки	а) дополнительные затраты на выпуск последней единицы продукции
2. Средние постоянные издержки	б) представляют собой сумму переменных и постоянных издержек
3. Предельные издержки	в) минимальный доход, удерживающий предпринимателя в той или иной сфере бизнеса
4. Бухгалтерские издержки	г) уменьшаются с ростом объема выпускаемой продукции

3. Экономическая эффективность представляет собой соотношение:

- а) полученного результата в стоимостном выражении с эффектом от использования различного рода ресурсов (материальных, трудовых, финансовых, информационных);
- б) полученного результата или эффекта в стоимостном выражении с затратами различного рода ресурсов (материальных, трудовых, финансовых, информационных) по его достижению;
- в) затрат различного рода ресурсов (материальных, трудовых, финансовых, информационных) в стоимостном выражении с полученным результатом или эффектом.

4. Установите соответствие между экономическими категориями и их обозначениями.

Экономическая категория	Обозначение
1. Чистая приведенная стоимость (чистый приведенный доход)	а) PI
2. Период окупаемости	б) NPV
3. Индекс прибыльности	в) IRR
4. Внутренняя норма рентабельности	г) PBP

5. *Отметьте, что из перечисленного ниже относится к инфляции спроса:*
- а) увеличиваются государственные заказы;
  - б) растет заработная плата без изменений в производительности труда;
  - в) повышаются цены на сырье в результате монопольной власти поставщиков;
  - г) население готово тратить больше средств на приобретение товаров при прежнем их количестве;
  - д) резко возрастают цены на энергоносители.

## Часть 2

6. *Правовые источники по юридической силе классифицируются на:*
- а) законодательные и подзаконные акты;
  - б) законодательные акты и судебные прецеденты;
  - в) законодательные акты, подзаконные акты, судебные прецеденты, договоры и деловые обыкновения;
  - г) законодательные акты и договоры;
7. *Правовое регулирование – это основной способ государственного воздействия на тот или иной процесс с использованием:*
- а) норм морали;
  - б) нравственных норм;
  - в) социальных норм;
  - г) норм права.
8. *Выберите верные утверждения о трудовом праве:*
- а) трудовое право относится к сфере государственно-управленческих отношений;
  - б) основной метод регулирования в трудовом праве – договорный;
  - в) трудовое право затрагивает вопросы качества и результативности выполняемой работы;
  - г) трудовое право игнорирует вопросы реализации права граждан на отдых;
  - д) трудовое право способствует защите занятости граждан;
  - е) трудовое право запрещает забастовки и другие формы трудового протеста;
  - ж) в трудовом праве отсутствует обязанность граждан трудиться;
  - з) трудовое право гарантирует право граждан на безопасные условия труда.
9. *Изменение трудового договора возможно:*
- а) по соглашению сторон;
  - б) для замещения отсутствующего работника;
  - в) для устранения последствий производственной аварии;
  - г) для реализации решения руководителя.
10. *Распределите действия налогоплательщиков по правам и обязанностям:*

права налогоплательщика;	а) использовать налоговые льготы при наличии оснований и в порядке, установленном законодательством о налогах и сборах;
обязанности налогоплательщика.	б) уплачивать законно установленные налоги;
	в) получать отсрочку, рассрочку или инвестиционный налоговый кредит в порядке и на условиях, установленных;
	г) встать на учет в налоговых органах.

**Практическое задание (задача)**  
Минимальное количество задач – 1.

1. Определите, какой из двух представленных проектов является наиболее привлекательным для инвестора. Ставка банковского процента составляет 13 % годовых. Другие данные о проектах приведены в таблице

Показатели	Проект 1	Проект 2
Инвестиции	740000	800000
Доходы:		
1 год	280000	320000
2 год	340000	340000
3 год	350000	380000

2. Определите чистую текущую стоимость проекта, если ставка дисконтирования равна 12 %. Проект требует начальных инвестиций в размере 5 млн. р. Предполагается, что в конце 1 года убыток составит 900 тыс. р., а в следующие 3 года ожидается доход в размере: 1500 тыс. р., 3200 тыс. руб. и 3800 тыс. р. соответственно. Рассчитать также чистую текущую стоимость проекта при условии, что убыток в конце 1 года будет 1100 тыс. р.

3. Определить, можно ли реализовать проект за счет привлечения кредита под 30% годовых, если проект характеризуется следующей таблицей денежных потоков:

Период	0	1	2	3
1. Приток	0	150	150	150
2. Отток	100	100	100	100
3. ЧДП				
4. ДЧДП				
5. NPV				

## УК – 3

Наименование оценочного средства	Показатели оценки	Критерии оценивания	Максимально возможное количество баллов
Тест	количество правильно выполненных заданий теста	За каждый правильный ответ 1 балл	10 баллов
Практическое задание (задача)	<ul style="list-style-type: none"> <li>– способность анализировать и систематизировать исходную информацию;</li> <li>– грамотное использование алгоритма выполнения действий (методики, технологии и т.д.);</li> <li>– полнота и обоснованность сделанных выводов на основе интерпретации информации;</li> <li>– достаточность пояснений.</li> </ul>	Полнота и развернутость ответа на поставленный вопрос, оперирование понятиями и терминологией, умение выделить существенные и несущественные его признаки, причинно-следственные связи	5 баллов
<b>Итого</b>			<b>15 баллов</b>

### Тест

1. Тип общения, при котором партнеров по общению объединяют интересы дела, совместная деятельность:

- а) деловой стиль общения;
- б) дружеский стиль общения;
- в) требовательный стиль общения;
- г) дистанционный стиль общения;
- д) заигрывающий стиль общения.

2. Выберите основные условия, совпадение которых свидетельствует о начале конфликта

- а) первый участник сознательно и активно действует в ущерб другому участнику (т.е. своему противнику); при этом под действиями понимаются как физические действия, так и передача информации (устное слово, печать, телевидение и т.д.);
- б) второй участник (противник) осознавая адресуемую ему агрессию не предпринимает и не планирует ответных действий;
- в) второй участник (противник) осознает, что указанные действия направлены против его интересов;
- г) второй участник предпринимает ответные активные действия, направленные против первого участника.

3. Стремление сохранить или наладить благоприятные отношения, обеспечить интересы партнера путем сглаживания разногласий характерно для стиля поведения в конфликте

- а) избегание;
- б) приспособление;
- в) соперничество;
- г) компромисс;
- д) сотрудничество.

4. Если проблема имеет жизненно важное значение для участника конфликта, считающего, что он обладает достаточной силой для ее быстрого решения в свою пользу, конфликтующая сторона занимает весьма выгодную для себя, по сути, беспроигрышную позицию и располагает возможностями использовать ее для достижения собственной цели, то применяют стиль поведения в конфликте

- а) избегание;
- б) приспособление;
- в) соперничество;

- г) компромисс;
  - д) сотрудничество.
5. Потеря первоначального предмета разногласий, расширение границ конфликта, возрастание негативных, применение насилия, рост иерархического ранга нарушаемых и защищаемых интересов и их поляризация, переход от аргументов к претензиям и личным выпадам – этими признаками характеризуется \_\_\_\_\_ конфликта.
6. Деятельность по симптоматике и диагностике назревающих социальных противоречий называется \_\_\_\_\_ конфликта
7. Какой из факторов является ограничивающим при групповом решении проблемы:
- а) группа не может суммировать информацию;
  - б) группа ошибается чаще, чем отдельный индивидуум;
  - в) в группе реже случаются озарения, чем при индивидуальной работе;
  - г) группе требуется больше времени, чем отдельному индивидууму.
8. Для чего применяется «мозговой штурм»:
- а) поддержать авторитет и власть руководителя;
  - б) предотвратить панику;
  - в) чтобы помочь группе достичь согласия по принимаемому решению;
  - г) выработать новые, творческие подходы к решению проблемы.
9. Совокупность внутригрупповых социально-психологических процессов и явлений, характеризующих весь цикл жизнедеятельности малой группы и его этапы — образование, функционирование, развитие, стагнацию, регресс, распад, — называется:
- а) групповая динамика;
  - б) межличностный конфликт;
  - в) групповое давление;
  - г) групповая сплоченность.
10. Разработка технологии совместной деятельности с целью достижения конечного результата - это:
- а) эффект социальной ленности;
  - б) принятие решений;
  - в) эффект принадлежности группе;
  - г) эффект подражания.

### **Практическое задание (задача)**

Минимальное количество задач – 1.

1. Руководство предприятия поручило Вам возглавить команду, представляющую Вашу организацию на предстоящих переговорах с конкурентами. Вам предстоит выработать стратегию поведения и выбрать метод ведения переговоров. Конкуренты менее чем Вы заинтересованы в компромиссном решении. У них есть преимущества в позиции, кроме этого они не готовы идти на уступки. В то же время руководителем их команды является педантичный, самоуверенный человек, не склонный преувеличивать свои запросы. Опишите стратегию поведения своей команды и метод ведения переговоров, который Вы предпочтете. Почему Вы остановились именно на этом методе?

2. Произошел конфликт между двумя сотрудниками отдела. Выполняя совместный проект, один из них сделал большую ее часть, второй принял незначительное участие в работе, однако он защитил его целиком и получил премию. Первый же сотрудник отсутствовал на защите проекта по болезни и не смог выступить с докладом, поэтому не был оценен. Как им строить взаимоотношения друг с другом и с руководством?

## УК – 4

Наименование оценочного средства	Показатели оценки	Критерии оценивания	Максимально возможное количество баллов
Тест	количество правильно выполненных заданий теста	За каждый правильный ответ 1 балл	10 баллов
Практическое задание (задача)	<ul style="list-style-type: none"> <li>– способность анализировать и систематизировать исходную информацию;</li> <li>– грамотное использование алгоритма выполнения действий (методики, технологии и т.д.);</li> <li>– полнота и обоснованность сделанных выводов на основе интерпретации информации;</li> <li>– достаточность пояснений.</li> </ul>	Полнота и развернутость ответа на поставленный вопрос, оперирование понятиями и терминологией, умение выделить существенные и несущественные его признаки, причинно-следственные связи	5 баллов
<b>Итого</b>			<b>15 баллов</b>

### Тест

#### Часть 1

*1. Речевая ошибка допущена в предложении:*

- 1) Участники конкурса рассказали о перспективах на будущее.
- 2) Информация о внезапном изменении курса валют застала банки врасплох.
- 3) При подготовке словаря были учтены значительные изменения в современном русском языке.
- 4) Известно, что леса и океаны обладают большим богатством видов различных организмов.

*2. Укажите предложение с грамматической ошибкой:*

- 1) По завершению эксперимента учёные опубликуют аналитический отчёт.
- 2) Многие из тех, кто знал Чехова, вспоминали о его лютой ненависти к самовозвеличанию и чванству.
- 3) Одним из русских обычаев, ценившимся многими старыми москвичами, было устное рассказывание.
- 4) О своём отношении к классической музыке В.П.Астафьев написал в очерке «Постскрипtum».

*3. Лексическое значение слова указано неверно в примере:*

- 1) Брифинг – краткая встреча официальных лиц с представителями печати.
- 2) Абитуриент – человек, окончивший школу.
- 3) Адаптация – приспособление к условиям.
- 4) Хоспис – специальная клиника для безнадежно больных.
- 5) Аппелляция – удаление волос.

*4. Отметьте варианты, где слова пишутся раздельно:*

- 1) (в) следствие опоздания на лекцию;
- 2) не видно (ни)зги;
- 3) (не)взирая на обстоятельства;
- 4) (время)исчисление;
- 5) во (что)бы то (ни)стало.

*5. Отметьте ряды, в которых все слова пишутся с удвоенной согласной:*

- 1) криста(л/лл)ический, криста(л/лл)ьный, ко(р/рр)еспондент;
- 2) ли(м/мм)итировать, кро(с/сс)ворд, ко(л/лл)изия;

- 3) ка(л/лл)играфия, ка(с/сс)ационный, ко(р/рр)упция;
- 4) ко(р/рр)ектный, ко((м/мм)юнике, иску(с/сс)ный;
- 5) иску(с/сс)твенный, инди(ф/фф)ерентный иску(с/сс)тво.

## Часть 2

### Практическая грамматика английского языка

6. *I'm very tired today. I wish I \_\_\_\_\_ a rest tonight.*

- 1) have;
- 2) had;
- 3) had had;
- 4) hasn't had.

7. *I would do the same if I \_\_\_\_\_ in your place.*

- 1) were;
- 2) am;
- 3) will be;
- 4) would be.

### Формы глаголов в английском языке

8. *They \_\_\_\_\_ several attempts recently to do this hard job.*

- 1) make;
- 2) made;
- 3) are making;
- 4) have made.

9. *The electronic computer \_\_\_\_\_ these calculations.*

- 1) just performed;
- 2) had just performed;
- 3) were just performing;
- 4) has just performed.

### Грамматические навыки в устной речи в английском языке

10. *Fred asked me \_\_\_\_\_ him my telephone number.*

- 1) to give;
- 2) give;
- 3) gives;
- 4) giving.

### Практическое задание (задача)

Минимальное количество задач – 1.

#### Передайте основную мысль (на английском языке) прочитанного текста

1. Many people use the terms Internet and World Wide Web (the Web) interchangeably, but in fact the two terms are not synonymous. The Internet and the Web are two separate but related things.

2. The Internet is a massive networking infrastructure. It connects millions of computers together globally, forming a network in which any computer can communicate with any other computer as long as they are both connected to the Internet. Unlike online services, which are centrally controlled, the Internet is decentralized by design. Each Internet computer, called a host, is independent. Its operators can choose which Internet services to use and which local services to make available to the global Internet community. Amazingly, this anarchy by design works very well. The Internet is changing to accommodate another generation of network technologies with different characteristics and requirements, from broadband residential access to satellites.

3. Information that travels over the Internet does so via a variety of languages known as protocols. The Web is a way of accessing information over the medium of the Internet. It is an information-sharing model that is built on top of the Internet. The Web uses the HTTP<sup>1</sup> protocol, only one of the languages spoken over the Internet, to transmit data. Web services, which use HTTP to allow applications to communicate in order to exchange business logic, use the Web to share information. The Web also utilizes browsers, such as Internet Explorer or Firefox, to access Web docu-

ments called Web pages that are linked to each other via hyperlinks. Web documents also contain graphics, sounds, text and video.

4. The Web is just one of the ways that information can be spread over the Internet. The Internet, not the Web, is also used for e-mail, which relies on Simple Mail Transfer Protocol, Usenet news groups, instant messaging and File Transfer Protocol. Thus the Web is just a portion of the Internet, so the two terms are not synonymous.

*Note to the text:*

1) HTTP (HyperText Transfer Protocol) – протокол передачи гипертекста



## УК – 5

Наименование оценочного средства	Показатели оценки	Критерии оценивания	Максимально возможное количество баллов
Тест	количество правильно выполненных заданий теста	За каждый правильный ответ 1 балл	10 баллов
Практическое задание (задача)	<ul style="list-style-type: none"> <li>– способность анализировать и систематизировать исходную информацию;</li> <li>– полнота и обоснованность сделанных выводов на основе интерпретации информации;</li> <li>– достаточность пояснений.</li> </ul>	Полнота и развернутость ответа на поставленный вопрос, оперирование понятиями и терминологией, умение выделить существенные и несущественные его признаки, причинно-следственные связи	5 баллов
<b>Итого</b>			<b>15 баллов</b>

### Тест

#### Часть 1

1. Согласно условиям Столбовского мира со Швецией, заключенного в 1617 г., Россия...

- а) лишилась выхода в Балтийское море;
- б) потеряла Левобережную Украину;
- в) получила выход в Балтийское море;
- г) потеряла Смоленские земли.

2. Полтавская битва привела

- а) к распаду Северного Союза;
- б) к резкому изменению хода Северной войны;
- в) к потере Украины;
- г) к потере Нарвы.

3. Внешняя политика Екатерины II привела...

- а) к утрате Балтийского побережья;
- б) присоединению Средней Азии;
- в) присоединению Сибири и Дальнего Востока;
- г) присоединение Крыма.

4. Что произошло во время кризиса власти в России осенью 1993 г.?

- а) самороспуск парламента – Верховного Совета России;
- б) противостояние законодательной и исполнительной ветвей власти;
- в) образование ГКЧП;
- г) выступление партийной номенклатуры против власти.

#### Часть 2

5. Основным объектом изучения в теории межкультурной коммуникации являются:

- а) различия в особенностях культуры и общения у представителей различных народов, расовых и этнических групп;
- б) язык, кухня, традиции;
- в) внешность;
- г) диалект;
- д) юмор.

6. Принадлежность индивида к какой-либо культуре или культурной группе, формирующая ценностное отношение человека к самому себе, другим людям, обществу и миру в целом. Это -

- а) культурная идентичность;
- б) эмпатия;

- в) социальная норма;
- г) инкультурация;
- д) имитация.

7. Какой вид культурных норм исключает элемент мотивации поведения, поскольку нормы, составляющие его должны выполняться автоматически?

- а) традиция;
- б) нравы;
- в) обычаи;
- г) закон;
- д) обряд.

8. Для чего человек осваивает мир?

- а) для превращения его в свою собственность;
- б) для гарантий безопасности и пропитания;
- в) для познания;
- г) для самоопределения.

9. Что такое ценность и оценка?

- а) ценность - это то, что приносит пользу, оценка - это мера полезности;
- б) ценность есть то, за что платят высокую цену, оценка - определение цены;
- в) ценность есть объективное отношение предмета к потребности человека, а оценка - субъективное отношение человека к этому предмету;
- г) ценность есть субъективное отношение человека к предмету потребности, а оценка - объективное отношение этого предмета к субъекту.

10. Какие ценности относятся к «общечеловеческим»?

- а) направленные на удовлетворение коммуникативных потребностей большого количества людей;
- б) присутствующие в системах ценностей каждого народа;
- в) выражающие нормы, объединяющие всех людей, подчеркивающие общность их интересов;
- г) не ущемляющие ничьи интересы.

### Практическое задание (задача)

Определите какой из стран соответствует определенная культура (стиль) общения

Культура (стиль) общения	Страна
1. Стиль общения выбирают в зависимости от того, где и с кем говорят. Отказывают не категорично, но вежливо и уклончиво. Предпочитают не обращаться на «ты» или «вы» к собеседнику. Кланяться после приветствия. Разговоры обходятся без касаний и физического контакта.	Германия
2. Разговоры сопровождаются словами «гerr» и «фрау». Первое — для мужчин, второе — для женщин. Сразу за обращениями следует фамилия, а означают они то же, что мистер и миссис. Для ясности собеседника без сомнения называют свою фамилию в телефонном разговоре. Разговоры зачастую проходят вежливо и формально.	Болгария
3. Слушая собеседника, позволяют себе его перебивать, чем доказывают свой интерес к чужим словам. Вежливое обращение к мужчине — «мсье», к женщине — «мадам». В современном языке слово «мадмуазель» постепенно вытесняют из обихода, поэтому незамужняя девушка тоже зовется «мадам».	Корея
4. Слова часто изменяют: проглатывают, недоговаривают, сливают. Крепкие рукопожатия говорят об уверенности и силе. Общаются просто и незамысловато. Деловой стиль общения выдает высокое положение человека, что считают не-	Арабские Эмираты

приличным.	
<p>5. Принято улыбаться — это говорит об успешной жизни.  А вот жалобы и нытье говорят о противоположном, поэтому про горькую судьбу предпочитают умалчивать.  Общение в быстро переходит в дружеские отношения, поэтому к людям часто обращаются по имени.  Люди прямолинейны и воспринимают многие слова буквально.</p>	США
<p>6. К мужчине обращаются словом «господин», а к женщине — «госпожа».  Уважение к старшим членам семьи — одно из главных правил культуры речи.  Люди приветствуют друг друга рукопожатием, причем это применимо и к женщинам, и к мужчинам.  Общаются просто и неформально.</p>	Австралия

## УК – 6

Наименование оценочного средства	Показатели оценки	Критерии оценивания	Максимально возможное количество баллов
Тест	количество правильно выполненных заданий теста	За каждый правильный ответ 1 балл	10 баллов
Практическое задание (задача)	<ul style="list-style-type: none"> <li>– способность анализировать и систематизировать исходную информацию;</li> <li>– полнота и обоснованность сделанных выводов на основе интерпретации информации;</li> <li>– достаточность пояснений.</li> </ul>	Полнота и развернутость ответа на поставленный вопрос, оперирование понятиями и терминологией, умение выделить существенные и несущественные его признаки, причинно-следственные связи	5 баллов
<b>Итого</b>			<b>15 баллов</b>

### Тест

1. Неэффективно организованные процессы деятельности, ведущие к потерям времени, называются ...

- а) расхитителями собственности;
- б) растратчиками финансового капитала;
- в) рубрикаторами потерь;
- г) поглотителями времени;
- д) похитителями качества.

2. ... – это технология, позволяющая использовать невосполнимое время жизни в соответствии со своими личными и бизнес-целями и ценностями

- а) Менеджмент;
- б) Научная организация труда;
- в) Маркетинг;
- г) Менеджмент качества;
- д) Тайм-менеджмент.

3. ... – это учет расходов личного времени путем простой письменной фиксации

- а) Кредитование;
- б) Планирование;
- в) Бюджетирование;
- г) Хронометраж.

4. ... – значит, принять решение, оценив по определенным критериям, какие из поставленных задач и дел имеют первостепенное значение, какие – второстепенное

- а) Распределить ресурсы;
- б) Расставить контексты в хронологическом порядке;
- в) Осуществить контекстное планирование;
- г) Рассмотреть хронофаги;
- д) Расставить приоритеты.

5. Источниками самообразования личности являются: (выберите верные варианты ответа)

- а) исследовательская деятельность;
- б) опыт;
- в) книги, периодическая печать, СМИ, Интернет;
- г) знания родителей;
- д) работа;
- е) хобби;
- ж) обучение на курсах.

6. Назовите, какие, по вашему мнению, характеристики свойственны компетентной личности, а какие – конкурентоспособной:

- а) способность к риску;
- б) независимость;
- в) трудолюбие и трудоспособность;
- г) способность решать профессиональные задачи;
- д) способность принимать решения;
- е) способность к личностному и профессиональному росту;
- ж) четкость целей и жизненных ориентаций.

7. Сформулируйте определение понятия «конкурентоспособная» личность, используя следующие характеристики:

- а) Четкость целей и ценностных ориентаций
- б) Способность к риску
- в) Трудолюбие
- г) Творческое отношение к делу
- д) Независимость
- е) Способность к непрерывному саморазвитию и профессиональному росту
- ж) Стремление к высокому качеству конечного продукта.

8. Назовите отличительные признаки развитой личности?

---

9. Что обозначает слово «Карьера»?

- а) продвижение в сфере профессиональной деятельности
- б) погоня за успехом
- в) стремление к успеху
- г) достижение целей

10. Установите соответствие между типом карьеры по динамичности продвижения личности в профессиональной деятельности и его характеристикой:

Тип карьеры	Характеристика типа
1. Линейный	А. Человек хорошо начинает карьеру, быстро достигает успехов, но после некоторых непредвиденных событий теряет былую работоспособность.
2. Стабильный	В. Энтузиастичная трудовая деятельность и быстрое продвижение по карьерной лестнице в какой-либо профессиональной сфере и смена сферы деятельности через 5-7 лет, где развитие карьеры повторяется заново.
3. Спиральная конфигурация	С. Поступательный подъем по служебной лестнице на протяжении всей трудовой деятельности в одной профессиональной сфере.
4. Кратковременная карьера	Д. После достижения человеком определенного уровня на карьерной лестнице обнаруживается предел его возможностей, и карьерный рост прекращается.
5. Платообразная карьера	Е. Неизменная деятельность в одной профессиональной сфере протяжении всей трудовой деятельности без продвижения по иерархической лестнице, профессиональный рост связан лишь с повышением квалификации.
6. Снижающаяся карьера	Ф. Частый переход с работы на работу, продвижение по службе обычно происходит случайно и незначительно.

**Практическое задание (задача)**

С помощью системы постановки целей SMART (S - Specific - Конкретно; M - Measurable - Измеримо; A - Achievable - Достижимо; R - Relevant - Согласовано; T - Time – Время) сформулируйте свою приоритетную цель в разрезе соответствующего временного периода. При этом проведите декомпозицию целей по элементам SMART-системы. У вас должно быть выделено три цели: краткосрочная цель («Т» - до 100 дней), среднесрочная цель («Т» - до года) и долгосрочная цель («Т» - более года).

## УК – 7

Наименование оценочного средства	Показатели оценки	Критерии оценивания	Максимально возможное количество баллов
Тест	количество правильно выполненных заданий теста	За каждый правильный ответ 1 балл	10 баллов
<b>Итого</b>			<b>10 баллов</b>

### Тест

#### 1. *Физическая культура-это...*

- а) педагогический процесс, направленный на обучение двигательным действиям и воспитание физических качеств;
- б) восстановление здоровья средствами физической реабилитации;
- в) часть общечеловеческой культуры, совокупность материальных и духовных ценностей создаваемых и используемых обществом в целях физического развития человека, укрепления его здоровья и совершенствования двигательных качеств.

#### 2. *Спорт (в широком понимании) – это...*

- а) собственно соревновательная деятельность, специальная подготовка к ней, а также специфические отношения, нормы и достижения в этой сфере деятельности;
- б) процесс воспитания у человека физических качеств и формирование двигательных умений и навыков, а также передача специальных физических знаний;
- в) вид социальной практики людей, направленный на оздоровление организма человека и развитие его физических способностей.

#### 3. *Двигательная активность – это...*

- а) качество личности, способное изменять окружающую действительность в соответствии с собственными потребностями, взглядами, целями;
- б) активная жизненная позиция;
- в) любая мышечная активность, позволяющая поддерживать хорошую физическую форму, улучшать самочувствие, обеспечивать прилив энергии, дающей дополнительный стимул жизни;
- г) качество, которое базируется на интересах личности и существует как внутренняя готовность к действию.

#### 4. *В каких организационных формах проводятся физкультурно-спортивные занятия для активного отдыха и повышения функциональных возможностей:*

- а) самостоятельные физкультурные занятия и спортивная тренировка в индивидуальных видах спорта;
- б) группы здоровья и группы общей физической подготовки;
- в) спортивные секции по видам спорта;
- г) во всех перечисленных.

#### 5. *Перечислите основные физические качества:*

- а) скоростно-силовые, специализированные, общая выносливость;
- б) быстрота, сила, выносливость, гибкость, ловкость;
- в) бег, метание мяча, прыжки, отжимания (подтягивание);
- г) двигательные, силовые, физиологические, биомеханические.

#### 6. *В каком виде спорта преимущественно создаются условия для совершенствования координации движений:*

- а) акробатика, спортивная и художественная гимнастика;
- б) баскетбол, гандбол, волейбол;
- в) легкая атлетика;
- г) велосипедный спорт.

#### 7. *В каком виде спорта преимущественно создаются условия для совершенствования силы и быстроты движения:*

- а) тяжелая атлетика, легкоатлетические метания и прыжки;

- б) фигурное катание;
- в) плавание, прыжки в воду;
- г) настольный теннис, бадминтон.

8. Для решения каких задач используется игровой метод?

- а) совершенствование умений, навыков в усложненных условиях для воспитания физических качеств, морально-волевых качеств;
- б) обеспечение оптимальных условий для усвоения новых двигательных умений, навыков или направленное воздействие на развитие определенных физических качеств, способностей;
- в) совершенствование двигательной деятельности в усложненных или облегченных условиях, развитие таких качеств и способностей, как ловкость, быстрота ориентировки, находчивость, самостоятельность, инициативность.

9. Для решения каких задач используется соревновательный метод?

- а) совершенствование двигательной деятельности в усложненных условиях, развитие таких качеств и способностей, как ловкость, быстрота ориентировки, находчивость, самостоятельность, инициативность;
- б) обеспечение оптимальных условий для усвоения новых двигательных умений, навыков или направленное воздействие на развитие определенных физических качеств, способностей;
- в) совершенствование умений, навыков в усложненных условиях для воспитания физических качеств, морально-волевых качеств.

10. Основными элементами здорового образа жизни выступают:

- а) нормальное психосоматическое состояние человека, отражающее его полное физическое, психическое и социальное благополучие и обеспечивающее полноценное выполнение трудовых, социальных и биологических функций;
- б) раздел медицины, часть системы физического воспитания, цель которого изучение состояния здоровья, развития функциональной подготовленности, участие в планировании физических нагрузок;
- в) соблюдение режима труда и отдыха, питания и сна, гигиенических требований, организация индивидуального режима двигательной активности, отказ от вредных привычек, культура межличностного общения и поведения в коллективе, культура сексуального поведения, содержательный досуг, оказывающий развивающее действие на личность.

### **Практическое задание (задача)**

Подготовить небольшое эссе по теме «Роль и значение физической активности в профессиональной деятельности бакалавра технического профиля»



## УК – 8

Наименование оценочного средства	Показатели оценки	Критерии оценивания	Максимально возможное количество баллов
Тест	количество правильно выполненных заданий теста	За каждый правильный ответ 1 балл	10 баллов
Практическое задание (задача)	<ul style="list-style-type: none"> <li>– способность анализировать и систематизировать исходную информацию;</li> <li>– грамотное использование алгоритма выполнения действий (методики, технологии и т.д.);</li> <li>– полнота и обоснованность сделанных выводов на основе интерпретации информации;</li> <li>– достаточность пояснений.</li> </ul>	Полнота и развернутость ответа на поставленный вопрос, оперирование понятиями и терминологией, умение выделить существенные и несущественные его признаки, причинно-следственные связи	5 баллов
<b>Итого</b>			<b>15 баллов</b>

### Тест

1. Как можно охарактеризовать потенциальную опасность?

- а) определяется как реальная опасность для жизни и имущества человека, найтого честным способом;
- б) потенциальная угроза негативных последствий, а именно возможность причинения ущерба жизни и (или) здоровью человека, его имуществу и (или) окружающей его среде;
- в) определяется как возможность воздействия на человека комфортных условий бытовой и социальной среды обитаний;
- г) потенциальный источник вреда, представляющий угрозу благополучию, нормальному функционированию или существованию.

2. Что представляет собой приемлемый риск?

- а) имеется в виду риск, при котором при котором воздействие на объект защиты всех потоков вещества, материи и энергии не превышают максимально-допустимых для объекта значений, установленных законодательством РФ;
- б) имеется в виду риск, без которого многие соотечественники не могут жить;
- в) имеется в виду риск и умение человека пренебрегать им;
- г) имеется в виду риск и умение человека строить свою жизнедеятельность в соответствии со своими понятиями.

3. Охарактеризуйте понятие «производственная среда».

- а) Окружающая работающего человека среда, в которой он осуществляет рабочие операции;
- б) отсутствие вредных и опасных для жизнедеятельности человека факторов;
- в) совокупность факторов, воздействующих на человека в процессе трудовой деятельности и отдыха;
- г) совокупность физических, химических и биологических факторов, воздействующих на человека в процессе трудовой деятельности.

4. Что представляют собой вредные факторы?

- а) факторы, приводящие к заболеванию, в том числе усугубляющие уже имеющиеся заболевания;
- б) факторы, которые могут быть опасными для определенных групп растений и микроорганизмов;
- в) факторы, которые становятся в определенных условиях причиной заболеваний или

снижения работоспособности человека;

г) факторы, которые становятся в определенных условиях средством повышения работоспособности человека.

5. *Что такое авария?*

а) разрушение сооружений и (или) технических устройств, применяемых на опасном производственном объекте, неконтролируемые взрыв и (или) выброс опасных веществ;

б) событие, которое случилось в соответствии с расположением звезд;

в) событие, повлекшее за собой значительный материальный ущерб;

г) событие, не повлекшее за собой человеческие жертвы и значительный материальный ущерб.

6. *Каким образом на практике устанавливается необходимый уровень безопасности технических средств и технологических процессов?*

а) устанавливается «на глазок» главного технолога;

б) устанавливается по ватерлинии;

в) устанавливается системой государственных стандартов безопасного труда с помощью соответствующих показателей;

г) устанавливается с помощью соответствующих показателей.

7. *Параметры микроклимата, которые нормируют на производстве:*

а) температура, скорость движения воздуха, относительная влажность;

б) температура и скорость движения воздуха;

в) температура и относительная влажность;

г) скорость движения воздуха, радиационная температура.

8. *Установите соответствия:*

1. наружные пожары.

2. внутренние пожары.

3. открытые пожары.

4. скрытые пожары.

а) признаки горения можно установить осмотром помещений.

б) возникают и развиваются внутри зданий. Могут быть открытыми и скрытыми.

в) признаки горения (пламя, дым) можно установить визуально.

г) горение протекает в пустотах строительных конструкций, вентиляционных шахтах, внутри торфяной залежи.

9. *Комплекс сердечно-легочной реанимации немедленно выполняется при ...*

а) отсутствии пульса на сонной артерии и реакции зрачков на свет;

б) наличии пульса на запястье и реакции зрачков на свет;

в) потере сознания с сохранением сердечной деятельности.

10. *Основные требования охраны труда на рабочем месте бакалавра технического профиля.*

### **Практическое задание (задача)**

Минимальное количество задач – 1.

1. Условия труда персонала, в течение всей смены пребывающего в электрическом поле промышленной частоты, соответствовали классу 2. Одна из женщин сообщила о наступлении беременности. Примите обоснованное решение о трудоустройстве беременной женщины. Укажите регламентирующие документы.

2. Определить основной вредный производственный фактор, действующий на работника на его рабочем месте.

На заводе пластмасс в цехе полимеризации на разделке гетинакса циркулярными пилами концентрации пыли гетинакса в зоне дыхания работников составили 0,5-0,89 ПДК. Уровни шума превышают ПДУ на 18-20 дБ на всех частотах. Группа работниц обратилась с жалобами на плохой сон, утомляемость, раздражительность, плаксивость, боли в области сердца, неустойчивое артериальное давление.

3. Численность персонала предприятия  $P=12\ 000$  чел, в т.ч. 10 % женщины. Количество случаев профзаболеваний  $n=3$ , в т. ч. 1 – у женщин. Определить коэффициент частоты профзаболеваний  $K_{ПЗ}$  и выявить группы риска по половой принадлежности.

$$K_{ПЗ} = n * 10\ 000/P$$

4. Афинский акрополь за последние десятилетия разрушился сильнее, чем за предшествующие тысячи лет своего существования. Предположите причину ускорения процессов его разрушения.

## УК – 9

Наименование оценочного средства	Показатели оценки	Критерии оценивания	Максимально возможное количество баллов
Тест	количество правильно выполненных заданий теста	За каждый правильный ответ 1 балл	10 баллов
Практическое задание (задача)	<ul style="list-style-type: none"> <li>– способность анализировать и систематизировать исходную информацию;</li> <li>– грамотное использование алгоритма выполнения действий (методики, технологии и т.д.);</li> <li>– полнота и обоснованность сделанных выводов на основе интерпретации информации;</li> <li>– достаточность пояснений.</li> </ul>	Полнота и развернутость ответа на поставленный вопрос, оперирование понятиями и терминологией, умение выделить существенные и несущественные его признаки, причинно-следственные связи	5 баллов
<b>Итого</b>			<b>15 баллов</b>

### Тест

1. В каком Федеральном Законе РФ содержится определение понятия «Инвалид»?
  - а) Федеральный закон РФ № 273 «Об Образовании в Российской Федерации».
  - б) Федеральный закон № 181-ФЗ «О социальной защите инвалидов в Российской Федерации».
  - в) Федеральный закон № 323-ФЗ «Об основах охраны здоровья граждан в Российской Федерации».
2. В каком году Российская Федерация ратифицировала Конвенцию ООН «О правах инвалидов»?
  - а) 2006
  - б) 2008
  - в) 2012
  - г) 2016
3. В коллективе новый сотрудник с инвалидностью. Укажите наиболее корректные действия со стороны работодателя.
  - а) кадровая служба должна представить нового сотрудника и озвучить диагноз при всех;
  - б) лучше не привлекать внимания к сотруднику с инвалидностью и ничего не предпринимать;
  - в) работодателю необходимо заранее адаптировать рабочее место и определить трудового наставника.
4. Кто НЕ входит в число маломобильных групп населения (МГН)?
  - а) люди с временными ограничениями по здоровью;
  - б) люди с инвалидностью;
  - в) представители старшего поколения;
  - г) люди с животными;
  - д) люди с детьми и детскими колясками.
5. Что такое шрифт Брайля?
  - а) можно выбрать только один вариант;
  - б) хорошо прорисованный шрифт, крупнее стандартного;
  - в) шрифт особого цвета для людей с дальтонизмом;
  - г) рельефно-точечный тактильный шрифт.
6. Что НЕ относится к созданию доступной среды на объекте социальной инфраструктуры?

- а) низкие стойки для обслуживания посетителей, использующих кресло-коляску;
  - б) отсутствие порогов и препятствий на путях движения;
  - в) стойка с информацией о правах потребителя и жалобной книгой;
  - г) автоматические двери.
7. Как правильно называется переводчик, помогающий общаться людям с ограничением слуха?
- а) тифлокомментатор;
  - б) тифлосурдопереводчик;
  - в) переводчик русского жестового языка.
8. Какой альтернативный формат представления текстовой информации наиболее удобен для людей с ментальными нарушениями?
- а) шрифт Брайля;
  - б) доброшрифт;
  - в) текст в формате Easy-to-read;
  - г) аудиоформат.
9. Какие инструменты обеспечения доступности зданий НЕ предназначены для незрячих?
- а) тактильная разметка;
  - б) информационная бегущая строка;
  - в) системы информирования и ориентирования.
10. Какие средства адаптации объекта необходимы людям с нарушениями опорно-двигательного аппарата?
- а) первая и последняя ступенька отмечаются контрастной полосой;
  - б) нумерация этажей дублируется информационными тактильными табличками;
  - в) к началу и концу длины перил добавляется 30 см.

#### **Практическое задание (задача)**

По теме «Основные категории лиц с инвалидностью и ОВЗ» предусмотрено выполнение письменной работы. Письменная работа представляет собой моделирование ситуации взаимодействия в учебном или профессиональном пространстве с человеком, имеющим определенные ограничения в состоянии здоровья (по выбору).

Представьте себе, что в Вашем учебном заведении или организации планируется на постоянной основе обучение (профессиональная деятельность) человека с определенными ограничениями в состоянии здоровья. Какие шаги необходимо предпринять руководству организации и рядовым сотрудникам, чтобы обеспечить включение такого человека в образовательный процесс (профессиональную деятельность).

## УК – 10

Наименование оценочного средства	Показатели оценки	Критерии оценивания	Максимально возможное количество баллов
Тест	количество правильно выполненных заданий теста	За каждый правильный ответ 1 балл	10 баллов
Практическое задание (задача)	<ul style="list-style-type: none"> <li>– способность анализировать и систематизировать исходную информацию;</li> <li>– полнота и обоснованность сделанных выводов на основе интерпретации информации;</li> <li>– достаточность пояснений.</li> </ul>	Полнота и развернутость ответа на поставленный вопрос, оперирование понятиями и терминологией, умение выделить существенные и несущественные его признаки, причинно-следственные связи	5 баллов
<b>Итого</b>			<b>15 баллов</b>

### Тест

1. Продолжите фразу, выбрав правильное утверждение: «Процентная ставка по кредиту - это...»:

- а) доля суммы, которую заёмщику необходимо вернуть кредитору;
- б) отношение возвращаемой суммы к размеру первоначального долга (в процентном выражении);
- в) отношение первоначального долга к размеру возвращаемой суммы (в процентном выражении);
- г) плата за пользование кредитом, выплачиваемая кредитору, которая выражена в процентах к величине одалживаемой суммы, как правило, в расчете на один год.

2. Выберите утверждение из предложенных, которое максимально подходит для характеристики размера финансовой подушки безопасности домохозяйства:

- а) размер финансовой подушки безопасности должен составлять примерно 50 тыс. рублей;
- б) размер финансовой подушки безопасности должен составлять не более двух месячных зарплат;
- в) размер финансовой подушки безопасности должен соответствовать необходимым средствам для того, чтобы прожить без потери качества жизни 3–6 месяцев при потере основного источника доходов;
- г) нет правильного ответа, так как нет каких-либо принципов формирования размера финансовой подушки безопасности.

3. Сбалансированный бюджет - это ситуация, когда:

- а) расходы равны доходам;
- б) расходы меньше доходов;
- в) расходы равны плановым доходам;
- г) плановые расходы равны плановым доходам.

4. Что из перечисленного не относится к обязательным расходам:

- а) расходы на еду и воду;
- б) расходы на платежи по взятому кредиту;
- в) расходы на уплату налогов;
- г) расходы на путешествия по России.

5. Реквизиты вашей карты, которые могут позволить мошенникам получить доступ ко всем хранящимся на счете средствам:

- а) номер карты и имя владельца;
- б) номер карты, имя владельца, срок действия и CVC/CVV-код;
- в) номер карты, имя владельца и CVC/CVV-код;

г) мошенники не могут получить доступ к средствам по написанным на карте реквизитам.

6. Банк предлагает вам различные варианты вкладов сроком на 1 год под 7,5 % годовых. При каком из перечисленных ниже вариантов вы получите наибольший доход?

- а) без капитализации;
- б) с ежегодной капитализацией;
- в) с ежеквартальной капитализацией;
- г) с ежемесячной капитализацией.

7. Что такое «льготный период» по кредитной карте:

- а) период бесплатного банковского обслуживания;
- б) период, когда начисляется повышенный кэшбэк;
- в) период, когда проценты на сумму задолженности не начисляются;
- г) любое из вышеперечисленного.

8. Какой класс активов из перечисленных имеет максимальный риск:

- а) золото;
- б) облигации;
- в) обыкновенные акции;
- г) производные финансовые инструменты.

9. Отметьте все правильные утверждения:

- а) госпошлина - это налог;
- б) налог - это общественное благо;
- в) все налоги уплачиваются в федеральный бюджет;
- г) налоги бывают прямыми и косвенными;
- д) все параметры налогов РФ (налоговый период, налоговая база, размер ставок, льготы и т. д.) определяются НК РФ.

10. Какое утверждение правильное:

- а) в распределительной системе взносы работников идут на финансирование выплаты им пенсий в будущем;
- б) в распределительной системе все пенсионеры получают одинаковую пенсию;
- в) в накопительной системе взносы работников определяют будущий размер их пенсии;
- г) накопительная система хорошо защищает будущих пенсионеров с низкими доходами.

### **Практическое задание (задача)**

Минимальное количество задач – 1.

1. Господин Иванов получает N-ную заработную плату. Его заработная плата после уплаты всех видов налогов составляет 30000 рублей. Кроме этого у г-на Иванова есть кое-какие сбережения, которые хранятся в банке, где он работает (под 7 % годовых), что приносит ежемесячный доход в 2000 рублей. Более того, г-н Петров по субботам преподает в одном из вузов, что дополнительно приносит ему 15000 рублей. Также он унаследовал однокомнатную квартиру, от сдачи в аренду которой он ежемесячно получает 17600 рублей. Необходимо посчитать зарплату г-на Петрова.

2. Вкладчик имеет возможность положить в банк на депозит 500 тыс. рублей на 3 года. Выбор производится между двумя банками. Определите, какой вариант наиболее выгоден для вкладчика, если банки предлагают следующие схемы. Первый банк - 7,5 % годовых с начислением и выплатой процентов по истечении каждого года; второй банк - 7 % годовых с ежемесячным начислением процентов и их капитализацией, а также выплатой их вместе со всей суммой по истечении срока вклада.

3. Личные сбережения индивида в возрасте 30 лет составляют 200 тыс. рублей и размещены в финансовые активы, приносящие 10 % годовых дохода (с ежемесячной капитализацией). Ежемесячный доход индивида составляет 25 тыс. рублей, ежемесячные расходы - 20 тыс. рублей. Какими сбережениями он будет располагать к моменту выхода на пенсию (60 лет)?

## УК – 11

Наименование оценочного средства	Показатели оценки	Критерии оценивания	Максимально возможное количество баллов
Тест	количество правильно выполненных заданий теста	За каждый правильный ответ 1 балл	10 баллов
Практическое задание (задача)	<ul style="list-style-type: none"> <li>– способность анализировать и систематизировать исходную информацию;</li> <li>– полнота и обоснованность сделанных выводов на основе интерпретации информации;</li> <li>– достаточность пояснений.</li> </ul>	Полнота и развернутость ответа на поставленный вопрос, оперирование понятиями и терминологией, умение выделить существенные и несущественные его признаки, причинно-следственные связи	5 баллов
<b>Итого</b>			<b>15 баллов</b>

### Тест

1. *Правовая основа противодействия коррупции в Российской Федерации:*

- а) включает нормативные правовые акты только федерального уровня управления;
- б) включает как общепризнанные принципы и нормы международного права и международные договоры Российской Федерации, так и различные виды нормативных правовых актов Российской Федерации;
- в) включает только Федеральный закон «О противодействии коррупции».

2. *Выберите пример коррупционных действий:*

- а) преподавательская деятельность за вознаграждение в качестве совместителя;
- б) получение любого подарка;
- в) использование служебного положения для получения выгоды в отношении родственников.

3. *К числу основных принципов противодействия коррупции в Российской Федерации НЕ относится принцип:*

- а) конфиденциальности при решении вопроса о привлечении к ответственности за совершение коррупционных правонарушений;
- б) сотрудничества государства с институтами гражданского общества, международными организациями и физическими лицами;
- в) приоритетного применения мер по предупреждению коррупции.

4. *В сфере противодействия коррупции утрата доверия подразумевает:*

- а) утрату доверия государственного гражданского служащего по отношению к представителю нанимателя;
- б) утрату доверия представителя нанимателя по отношению к государственному гражданскому служащему;
- в) утрату доверия комиссии по соблюдению требований к служебному поведению и урегулированию интересов по отношению к руководителю государственного органа.

5. *Граждане Российской Федерации, иностранные граждане и лица без гражданства за совершение коррупционных правонарушений НЕ несут:*

- а) материальную ответственность;
  - б) уголовную ответственность;
  - в) дисциплинарную ответственность.
6. *В соответствии с Федеральным законом «О противодействии коррупции» коррупция:*
- а) возможна только в государственном секторе экономики;
  - б) не включает случаи, когда незаконная выгода должностного лица незначительна (не превышает одной тысячи рублей);



в) связана с незаконным использованием должностного положения в целях приобретения имущественной выгоды.

*7. К специальным мерам противодействия коррупции относятся:*

а) регулярная оценка результативности деятельности государственных гражданских служащих;

б) установление для государственных гражданских служащих запрета заниматься предпринимательской деятельностью;

в) применение к государственным гражданским служащим мер дисциплинарной ответственности за нарушение служебного распорядка государственного органа.

*8. К последствиям коррупции относятся:*

а) рост численности государственных служащих;

б) ущерб репутации государственных органов;

в) оба варианта верны.

*9. Государственный служащий обязан предоставлять сведения о доходах следующих членов семьи:*

а) на всех родственников;

б) на всех близких родственников, включая родителей, а также сестер и братьев;

в) на супругу(а) и детей.

*10. Антикоррупционный стандарт устанавливает:*

а) перечень возможных действий гражданского служащего в рамках своей служебной деятельности, считающихся коррупционными

б) нравственные основы служебного поведения гражданских служащих

в) единую систему запретов, ограничений и дозволений, обеспечивающих предупреждение коррупции в соответствующей области деятельности.

### **Практическое задание (задача)**

Пузырьков, являясь преподавателем государственного вуза, получил ценный подарок на день рождения от студентов в период государственной итоговой аттестации. Через месяц Пузырьков сдал подарок в отдел кадров с заявлением о добровольной передаче подарка в собственность вуза. В день передачи подарка в местной газете была опубликована статья, в которой студенты данного вуза поставили под сомнение репутацию преподавателя и образовательной организации, в которой он работает. Дайте правовую характеристику совершенного деяния со ссылкой на нормы законодательства Российской Федерации.

## ОПК-1

Наименование оценочного средства	Показатели оценки	Критерии оценивания	Максимально возможное количество баллов
Тест	количество правильно выполненных заданий теста	За каждый правильный ответ 1 балл	10 баллов
Практическое задание (задача)	<ul style="list-style-type: none"> <li>– способность анализировать и систематизировать исходную информацию;</li> <li>– полнота и обоснованность сделанных выводов на основе интерпретации информации;</li> <li>– достаточность пояснений.</li> </ul>	Полнота и развернутость ответа на поставленный вопрос, оперирование понятиями и терминологией, умение выделить существенные и несущественные его признаки, причинно-следственные связи	10 баллов
<b>Итого</b>			<b>20 баллов</b>

### Тест

1 Железо (№ 26) образует несколько оксидов, которые проявляют различный химический характер. Указать оксид, обладающий амфотерными свойствами:

- |                          |   |
|--------------------------|---|
| 1) FeO + HCl             | 3) FeO <sub>3</sub> + KOH               |
| 2) FeO + SO <sub>2</sub> | 4) Fe <sub>2</sub> O <sub>3</sub> + KOH |

2 Указать соединение, в состав которого входят анионы с конфигурацией 2s<sup>2</sup>2p<sup>6</sup> и катионы с конфигурацией 4d<sup>0</sup> 5s<sup>0</sup>:

- |                                   |                                 |
|-----------------------------------|---------------------------------|
| 1) ZnCl <sub>2</sub> (№ 30, № 17) | 3) InF <sub>3</sub> (№ 49, № 9) |
| 2) SrO (№ 38, № 8)                | 4) YF <sub>3</sub> (№ 39, № 9)  |

3 Какое из определений соответствует правильному для понятия «энергия ионизации»:

- 1) Энергия, необходимая для превращения нейтрального атома в отрицательно заряженный ион.
- 2) Энергия, необходимая для отрыва электрона от невозбужденного атома.
- 3) Энергия, которую необходимо затратить, чтобы сделать активными все молекулы, содержащиеся в моле данного вещества.
- 4) Энергия, которая выделяется или поглощается при образовании моля сложного вещества из простых.

4 Какой из элементов обладает лучшими восстановительными свойствами:

- |              |              |
|--------------|--------------|
| 1) Sb (№ 51) | 3) Cr (№ 24) |
| 2) Te (№ 52) | 4) Ba (№ 56) |

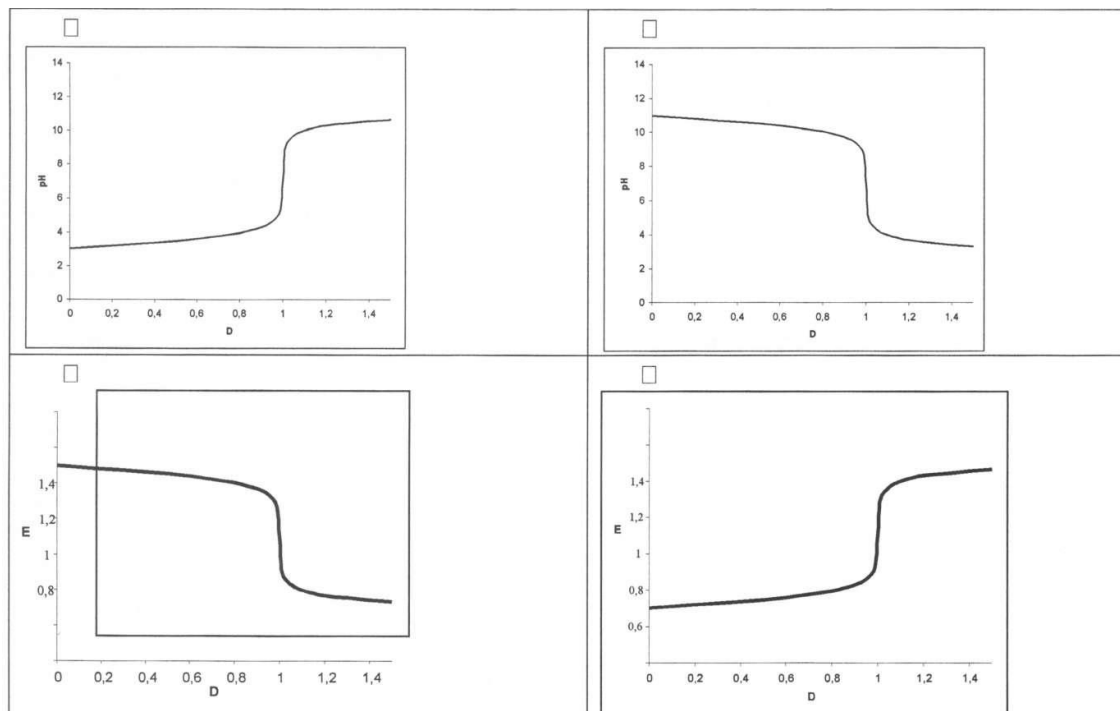
5 В каком состоянии электроны будут обладать более низким запасом энергии:

- |       |       |
|-------|-------|
| 1) 4d | 3) 5p |
| 2) 4f | 4) 6s |

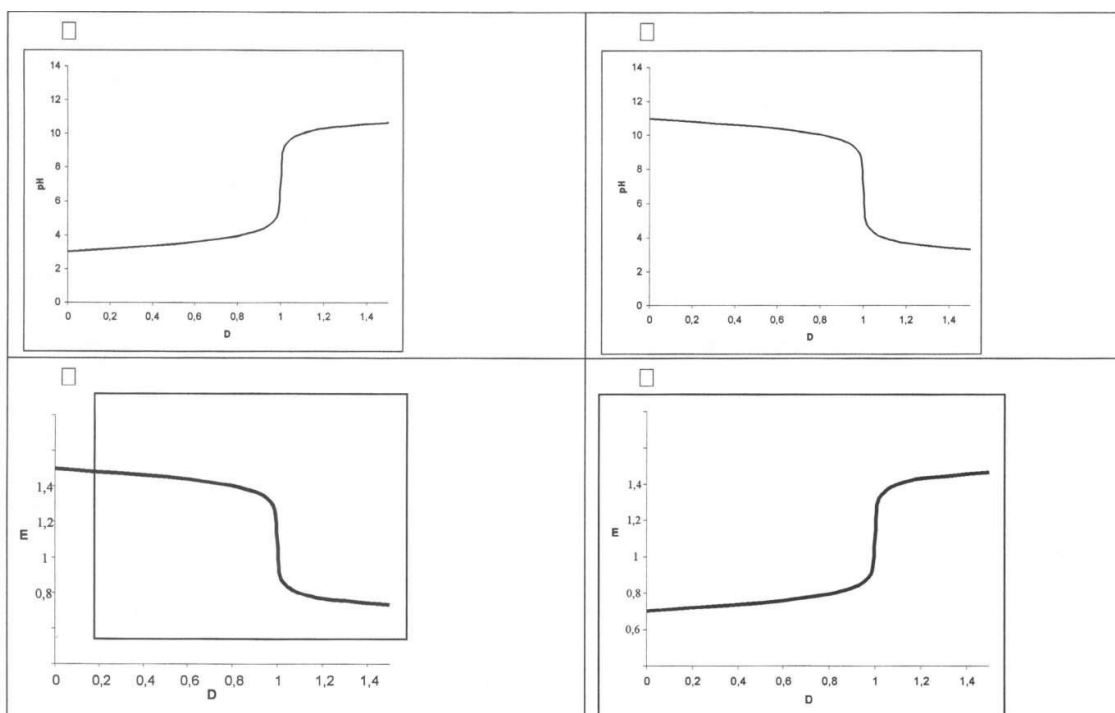
6 Чем отличаются элементы–изобары?

- 1) Количеством протонов
- 2) Количеством нейтронов
- 3) Атомной массой

7 Выберите вид кривой титрования раствора сильной кислоты раствором щелочи:



8 Выберите вид кривой титрования подкисленного раствора перманганата калия раствором сульфата железа(II):



- 9 К физическим свойствам материала относятся:
- 1) плотность и электропроводность
  - 2) прочность и коррозионная стойкость
  - 3) ковкость и цвет
  - 4) упругость и усадка
  - 5) свариваемость и теплопроводность
- 10 Почему рибосому называют молекулярным ассемблером?
- 1) Рибосомы строят белки, основываясь на инструкциях, хранящихся на нитках РНК
  - 2) Рибосомы имеют размер несколько десятков нанометров
  - 3) Рибосомы могут сворачиваться в клубки, изменяя четвертичную структуру
  - 4) Рибосомы умеют преобразовывать механическую энергию в энергию химических связей

### **Практическое задание (задача)**

При сгорании смеси пикриновой кислоты и нитробензола выделилось 174,8 кДж теплоты. Обезвоженные продукты сгорания пропустили через склянку с раствором КОН, объём газов при этом уменьшился в 7,2 раза. Вычислите, какое количество теплоты выделится при сгорании пикриновой кислоты, выделенной из исходной смеси той же массы, если известно, что при сгорании 1 г нитробензола выделяется в 2,248 раза больше, чем при сгорании 1 г пикриновой кислоты.

## ОПК-2

Наименование оценочного средства	Показатели оценки	Критерии оценивания	Максимально возможное количество баллов
Тест	количество правильно выполненных заданий теста	За каждый правильный ответ 1 балл	10 баллов
Практическое задание (задача)	<ul style="list-style-type: none"> <li>– способность анализировать и систематизировать исходную информацию;</li> <li>– полнота и обоснованность сделанных выводов на основе интерпретации информации;</li> <li>– достаточность пояснений.</li> </ul>	Полнота и развернутость ответа на поставленный вопрос, оперирование понятиями и терминологией, умение выделить существенные и несущественные его признаки, причинно-следственные связи	10 баллов
<b>Итого</b>			<b>20 баллов</b>

### Тест

1. Чему равна молярная теплоёмкость газа при постоянном объеме?
  - а)  $C_v = \frac{i+2}{2} R$
  - б)  $C_v = \frac{i}{2} R$
  - в)  $C_v = 0$
2. Литье в болванках для дальнейшей обработки поступает из двух заготовительных цехов: 70 % из первого цеха имеет 10 % брака, а материал второго цеха – 20 %. Найти вероятность того, что одна взятая наудачу болванка не имеет дефектов.
  - 1) 0,51
  - 2) 0,49
  - 3) 0
  - 4) 0,21
  - 5) 0,09
3. Что такое АИС?
  - а) Автоматизированная информационная система
  - б) Автоматическая информационная система
  - в) Автоматизированная информационная сеть
  - г) Автоматизированная интернет сеть
4. Совокупность действий со строго определенными правилами выполнения
  - а) Алгоритм
  - б) Система
  - в) Правило
  - г) Закон
5. Единая система данных, организованная по определенным правилам, которые предусматривают общие принципы описания, хранения и обработки данных
  - а) База данных
  - б) База знаний
  - в) Набор правил
  - г) Свод законов

6. Формализованная система сведений о некоторой предметной области, содержащая данные о свойствах объектов, закономерностях процессов и правила использования в задаваемых ситуациях этих данных для принятия новых решений.
- а) База данных
  - б) База знаний
  - в) Набор правил
  - г) Свод законов
7. 8-разрядное двоичное число
- а) Байт
  - б) Бит
  - в) Слово
  - г) Мегабайт
8. Программное обеспечение, предоставляющее графический интерфейс для интерактивного поиска, обнаружения, просмотра и обработки данных в сети.
- а) Браузер
  - б) Протокол
  - в) Страница
  - г) Брандмауэр
9. Метод дискретного представления информации на узлах, соединяемых при помощи ссылок. Данные могут быть представлены в виде текста, графики, звукозаписей, видео-записей, мультипликации, фотографий или исполняемой документации.
- а) Гипермедиа
  - б) Гиперссылка
  - в) Гипертекстовая система
  - г) Гипертекст
10. Элемент документа для связи между различными компонентами информации внутри самого документа, в других документах, в том числе и размещенных на различных компьютерах.
- а) Гипермедиа
  - б) Гиперссылка
  - в) Гипертекстовая система
  - г) Гипертекст

### **Практическое задание (задача)**

Навеску металла 0,500 г растворили и после окисления содержащегося в нем марганца до  $\text{MnO}_4^-$  - получили 100,0 мл раствора. В качестве стандартного использовали 0,0100 н. раствор  $\text{KMnO}_4$ . При сравнении в колориметре интенсивность окрасок стандартного и исследуемого растворов оказалась равной при толщине слоя соответственно 5 и 8,49 см. Определить содержание марганца в металле (в процентах).

### ОПК-3

Наименование оценочного средства	Показатели оценки	Критерии оценивания	Максимально возможное количество баллов
Тест	количество правильно выполненных заданий теста	За каждый правильный ответ 1 балл	10 баллов
Практическое задание (задача)	<ul style="list-style-type: none"> <li>– способность анализировать и систематизировать исходную информацию;</li> <li>– полнота и обоснованность сделанных выводов на основе интерпретации информации;</li> <li>– достаточность пояснений.</li> </ul>	Полнота и развернутость ответа на поставленный вопрос, оперирование понятиями и терминологией, умение выделить существенные и несущественные его признаки, причинно-следственные связи	5 баллов
<b>Итого</b>			<b>15 баллов</b>

#### Тест

№	Вопрос	Варианты ответов
1	Каким нормативно-правовым актом регламентируется порядок организации прохождения медосмотров работниками?	<p>1) Приказ Минздравсоцразвития от 16 августа 2004 г. №83 «Об утверждении перечней вредных и (или) опасных производственных факторов и работ, при выполнении которых проводятся предварительные и периодические медицинские осмотры (обследования), и порядка проведения этих осмотров (обследований)</p> <p>2) Приказ Минздравмедпрома России от 14 марта 1996 г. № 90 «О порядке проведения предварительных и периодических медицинских осмотров работников и медицинских регламентах допуска к профессии»</p> <p>3) Приказ Минздравсоцразвития от 12 апреля 2011 г. №302н "Об утверждении перечней вредных и (или) опасных производственных факторов и работ, при выполнении которых проводятся обязательные предварительные и периодические медицинские осмотры (обследования), и порядка проведения обязательных предварительных и периодических осмотров (обследований) работников, занятых на тяжелых работах и на работах с вредными и (или) опасными условиями труда"</p>
2	Цель предварительных медицинских осмотров при поступлении на работу:	<p>1) выявление лиц, которым по состоянию здоровья не может быть поручено выполнение опасных работ.</p> <p>2) выявление лиц, имеющих хронические заболевания и определение для них необходимых лечебно- профилактических мероприятий.</p> <p>3) определение соответствия состояния здоровья работника поручаемой ему работе</p>

3	Периодические медосмотры проводятся в целях ...	<ol style="list-style-type: none"> <li>1) выявления психических отклонений в состоянии здоровья работников</li> <li>2) динамического наблюдения за состоянием здоровья работников, своевременного выявления начальных форм профессиональных заболеваний</li> <li>3) выявления профессионально-значимых качеств работников</li> </ol>
4	Чем определяется частота проведения периодических медицинских осмотров?	<ol style="list-style-type: none"> <li>1) типами вредных или опасных производственных факторов, или видами работ</li> <li>2) состоянием здоровья работников</li> </ol>
5	Кто инициирует проведение предварительных осмотров работников?	<ol style="list-style-type: none"> <li>1) на работодателя</li> <li>2) на медицинскую организацию</li> <li>3) на территориальный орган федерального органа исполнительной власти, уполномоченного на осуществление федерального государственного санитарно-эпидемиологического надзора</li> <li>4) на центр профпатологии</li> </ol>
6	Кто определяет контингенты лиц и составляет поименный список лиц, подлежащих периодическим медицинским осмотрам?	<ol style="list-style-type: none"> <li>1) медицинская организация</li> <li>2) работодатель (администрация организации).</li> <li>3) территориальный орган федерального органа исполнительной власти, уполномоченного на осуществление федерального государственного санитарно-эпидемиологического надзора</li> </ol>
7	Какую документацию выдает работодатель на руки работающему, направленному на периодический медицинский осмотр?	<ol style="list-style-type: none"> <li>1) карту социального страхования.</li> <li>2) документ, удостоверяющий личность, и санитарно-гигиеническую характеристику условий труда работника.</li> <li>3) направление на медицинский осмотр</li> </ol>
8	Какие лечебно-профилактические учреждения имеют право проводить предварительные и периодические медосмотры?	<ol style="list-style-type: none"> <li>1) любые лечебно-профилактические учреждения, независимо от формы собственности</li> <li>2) медицинские организации любой формы собственности, имеющие право на проведение вышеуказанных осмотров, а также на экспертизу профессиональной пригодности</li> </ol>
9	Кто является председателем медицинской комиссии, осуществляющей проведение предварительных и периодических медицинских осмотров?	<ol style="list-style-type: none"> <li>1) руководитель медицинской организации</li> <li>2) работодатель (администрация организации)</li> <li>3) врач-профпатолог</li> </ol>
10	Заключительный акт по итогам периодического медицинского осмотра должен быть представлен медицинской организацией	<ol style="list-style-type: none"> <li>1) работникам, работодателю</li> <li>2) работодателю, фонду социального страхования, центру профпатологии</li> <li>3) работодателю, территориальному органу федерального органа исполнительной власти, уполномоченного на осуществление государственного контроля и надзора в сфере обеспечения санитарно-эпидемиологического благополучия населения и центру профпатологии</li> </ol>



### Практическое задание (задача)

Для изготовления различных изделий А, В и С предприятие использует три различных вида сырья. Нормы расхода сырья на производство одного изделия каждого вида, цена одного изделия А, В и С, а также общее количество сырья каждого вида, которое может быть использовано предприятием, приведены в таблице.

Вид сырья	Запас сырья	Количество единиц сырья, идущих на изготовление единицы продукции		
		А	В	С
S1	360	18	15	12
S2	192	6	4	8
S3	180	5	3	3
Прибыль от реализации единицы продукции		8	10	16

Изделия А, В и С могут производиться в любых соотношениях (сбыт обеспечен), но производство ограничено выделенным предприятию сырьем каждого вида.

Составить план производства изделий, при котором общая прибыль от реализации всей произведенной предприятием продукции является максимальной.

## ОПК-4

Наименование оценочного средства	Показатели оценки	Критерии оценивания	Максимально возможное количество баллов
Тест	количество правильно выполненных заданий теста	За каждый правильный ответ 1 балл	10 баллов
Практическое задание (задача)	<ul style="list-style-type: none"> <li>– способность анализировать и систематизировать исходную информацию;</li> <li>– полнота и обоснованность сделанных выводов на основе интерпретации информации;</li> <li>– достаточность пояснений.</li> </ul>	Полнота и развернутость ответа на поставленный вопрос, оперирование понятиями и терминологией, умение выделить существенные и несущественные его признаки, причинно-следственные связи	5 баллов
<b>Итого</b>			<b>15 баллов</b>

### Тест

1. Какое давление показывают манометры, установленные на аппарате?
  - А) избыточное
  - Б) парциальное
  - В) абсолютное
  - Г) барометрическое
  
2. В каком массообменном процессе происходит переход вещества из одной жидкой фазы в другую?
  - А) десорбция
  - Б) экстракция
  - В) абсорбция
  - Г) ректификация
  
3. Вакуум при перегонке нефти применяется:
  - А) при перегонке термически нестабильного сырья с температурой кипения больше 350 С (мазута)
  - Б) при перегонке газонасыщенного сырья
  - В) при перегонке фракции тяжелого бензина
  - Г) при перегонке широкой фракции легких углеводородов
  
4. Компоновка оборудования должна учитывать специфику обслуживания и ремонта оборудования, а также обеспечивать основные проходы в местах постоянных рабочих мест:
  - А) не менее 2 м
  - Б) не менее 1,5 м
  - В) не менее 1 м
  - Г) не менее 2,5 м

5. Запрещается эксплуатация насосов при отсутствии или неисправности:
- А) средств автоматизации, контроля и системы блокировок
  - Б) обратного клапана и манометра
  - В) разрешения руководителя объекта
  - Г) разрешения ростехнадзора
6. Дренаживание воды из аппаратов и емкостей должно производиться:
- А) автоматически в закрытую систему
  - Б) специальным насосом
  - В) с пульта диспетчера
  - Г) по указанию руководителя объекта
7. Объемная скорость наполнения и опорожнения резервуаров не должна превышать:
- А) пропускной способности дыхательных клапанов
  - Б) 0,25 м/с
  - В) 1,1 м<sup>3</sup>/ч
  - Г) пропускной способности приемно-выкидных патрубков
8. При замерзании влаги в трубопроводе должны быть приняты меры по:
- А) Наружному осмотру участка трубопровода для того, чтобы убедиться, что трубопровод не поврежден
  - Б) Отключению трубопровода от общей системы
  - В) Наружному осмотру участка трубопровода для того, чтобы убедиться, что трубопровод не поврежден. Отключению трубопровода от общей системы. В случае невозможности отключения трубопровода и угрозы аварии необходимо остановить установку и принять меры к разогреву ледяной пробки.
  - Г) Отключению трубопровода от общей системы. В случае невозможности отключения трубопровода и угрозы аварии необходимо остановить установку и принять меры к разогреву ледяной пробки.
9. К проведению ремонтных работ аппаратов, резервуаров и оборудования разрешается приступать после оформления:
- А) наряда-допуска с указанием ответственных лиц за подготовку и проведение ремонтных работ
  - Б) заказа на проведение работ
  - В) разрешения, подписанного техническим руководителем предприятия
  - Г) учетного листа с указанием состава ремонтной бригады
10. Сопоставьте название прибора с соответствующим ему определением

1	Пикнометр	А	аппарат для определения фракционного состава светлых и темных нефтепродуктов при атмосферном давлении
2	Ареометр	Б	прибор для измерения показателя преломления света в среде
3	Вискозиметр	В	устройство предназначенное для определения давления насыщенных паров нефти и нефтепродуктов с давлением насыщенных паров
4	Бомба Рейда	Г	прибор для измерения динамической и кинематической вязкости вещества
	АРН-ЛАБ		прибор для измерения плотности жидкостей и

5		Д	твёрдых тел, принцип работы которого основан на Законе Архимеда
6	Манометр	Е	физико-химический прибор, стеклянный сосуд специальной формы и определённой вместимости, применяемый для измерения плотности веществ, в газообразном, жидком и твёрдом состояниях.
7	Рефрактометр	Ж	прибор, измеряющий давление жидкости или газа

### Практическое задание (задача)

Напишите последовательность операций при запуске электродегидратора.

## ОПК-5

Наименование оценочного средства	Показатели оценки	Критерии оценивания	Максимально возможное количество баллов
Тест	количество правильно выполненных заданий теста	За каждый правильный ответ 1 балл	10 баллов
Практическое задание (задача)	<ul style="list-style-type: none"> <li>– способность анализировать и систематизировать исходную информацию;</li> <li>– полнота и обоснованность сделанных выводов на основе интерпретации информации;</li> <li>– достаточность пояснений.</li> </ul>	Полнота и развернутость ответа на поставленный вопрос, оперирование понятиями и терминологией, умение выделить существенные и несущественные его признаки, причинно-следственные связи	5 баллов
<b>Итого</b>			<b>15 баллов</b>

### Тест

1. Селективность (избирательность) растворителя - это
  - а) отношение количества экстракта к рафинату
  - б) коррозионные свойства растворителя
  - в) отношение количества растворителя к исходному раствору
  - г) свойство растворителя извлекать один компонент из смеси веществ
2. Обычно взаимная растворимость жидкостей с повышением температуры:
  - а) не изменяется
  - б) стремится к нулю
  - в) уменьшается
  - г) возрастает
3. Не считается эксплуатационным показателем, характеризующим управляемость производства:
  - а) чувствительность и нарушение режима
  - б) безопасность обслуживания
  - в) безопасность функционирования
  - г) надежность
4. Основное назначение установок ГФУ и АГФУ –
  - а) адсорбция углеводородных газов на твердых адсорбентах
  - б) разделение углеводородных газов и получение топочного мазута
  - в) разделение углеводородных газов и получение стабильного бензина
  - г) очистка и фракционирование углеводородных газов
5. Градиент концентраций является движущей силой ...
  - а) тепловых процессов
  - б) диффузионных процессов
  - в) гидромеханических процессов
  - г) механических процессов
6. Повышение октанового числа у бензинов при каталитическом риформинге происходит за счет ...
  - а) реакций крекинга сырья

- б) реакций ароматизации сырья
  - в) реакций изомеризации сырья
  - г) реакций алкилирования сырья
7. Расчет материального баланса химического процесса основан на:
- а) законе Кирхгоффа
  - б) законе сохранения массы
  - в) законе Вант-Гоффа
  - г) законе Гесса
8. Частичная или полная потеря активности катализатора под действием небольшого количества веществ, называемых контактными ядами – ...
- а) деструкция
  - б) сплавление
  - в) осаждение
  - г) отравление
9. Основной показатель использования сырья – ...
- а) температура кипения
  - б) агрегатное состояние
  - в) внешний вид
  - г) расходный коэффициент
10. Вакуум при перегонке нефти применяется:
- а) при перегонке термически нестабильного сырья с температурой кипения выше 350°C
  - б) при перегонке газонасыщенного сырья
  - в) при перегонке фракции тяжелого бензина
  - г) при перегонке легких углеводородов

#### **Практическое задание (задача)**

Определить, возможна ли коррозия с водородной деполяризацией в растворе NaCl (pH=7) для цинка при температуре 25 °С. Активность цинка равна 1.  $P(H_2)=1$  атм.

## ОПК-6

Наименование оценочного средства	Показатели оценки	Критерии оценивания	Максимально возможное количество баллов
Тест	количество правильно выполненных заданий теста	За каждый правильный ответ 1 балл	10 баллов
Практическое задание (задача)	<ul style="list-style-type: none"> <li>– способность анализировать и систематизировать исходную информацию;</li> <li>– полнота и обоснованность сделанных выводов на основе интерпретации информации;</li> <li>– достаточность пояснений.</li> </ul>	Полнота и развернутость ответа на поставленный вопрос, оперирование понятиями и терминологией, умение выделить существенные и несущественные его признаки, причинно-следственные связи	5 баллов
<b>Итого</b>			<b>15 баллов</b>

### Тест

1. Расположите по порядку основные шаги выполнения инженерного анализа с помощью метода конечных элементов.

- 1) Идеализированная модель
- 2) CAD модель
- 3) Решение
- 4) Сеточная модель

2. Какие виды инженерного анализа возможно проводить в модуле NX Расширенная симуляция.

- 1) Расчеты на прочность
- 2) Расчеты тепломассопереноса
- 3) Кинематические расчеты
- 4) Динамические расчеты
- 5) Расчеты течения жидкостей и газов
- 6) Расчет экономической эффективности
- 7) Бухучет

3. Перечислите основные решатели модуля NX Расширенная симуляция.

- 1) NX Nastran
- 2) MSC Nastran
- 3) ANSYS
- 4) LS-Dyna
- 5) ABAQUS
- 6) Microsoft SQL
- 7) BDE Engine

4. Расположите по порядку ваши действия при проведении расчетов.

- 1) Создание расчетной модели (sim-файл)
- 2) Создание идеализированной геометрической модели и КЭ модели

- 3) Задание ограничений и нагрузок (sim -файл)
  - 4) Анализ полученных результатов
  - 5) Упрощение идеализированной модели
  - 6) Создание сетки КЭ (fem-файл)
  - 7) Задание материалов для КЭ модели (fem-файл)
  - 8) Переход в модуль Расширенная симуляция
  - 9) Численное решение задачи
5. Для идеализации геометрии используют
- 1) команды панели Синхронного моделирования
  - 2) команды идеализации панели Расширенная симуляция
  - 3) команды Моделирования
6. Для расчета объемных тел обычно применяют
- 1) 0D сетку
  - 2) 1D сетку
  - 3) 2D сетку
  - 4) 3D сетку
7. Для чего задают материал расчетной модели.
- 1) Для введения в расчет физических свойств материала.
  - 2) Для расчета массы модели.
  - 3) Для внесения информации в спецификацию.
8. Перечислите типы нагрузки.
- 1) Сила
  - 2) Момент
  - 3) Давление
  - 4) Сила тяжести
  - 5) Крутящий момент
  - 6) Вес
  - 7) Высота
9. Перечислите типы ограничений.
- 1) Заделка
  - 2) Простое опирание
  - 3) Роликовое закрепление
  - 4) Цилиндрический шарнир
  - 5) Упор
  - 6) Фиксация
10. Просмотр результатов решения осуществляется выбором соответствующего решения в
- 1) Навигаторе постпроцессора
  - 2) Навигаторе решений
  - 3) Навигаторе отчетов

### **Практическое задание (задача)**

В предложенной 3D-модели детали в среде CAD/CAE упростить геометрию, затем построить конечно-элементную сетку.

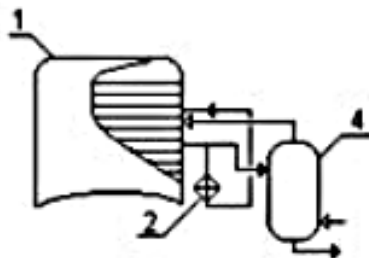


## ПК-1

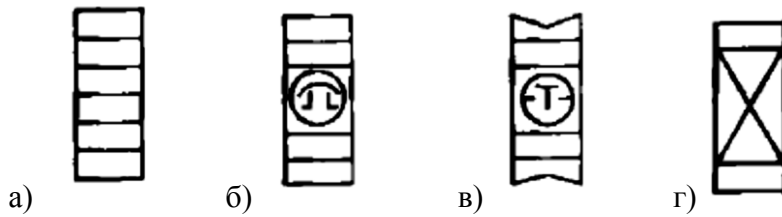
Наименование оценочного средства	Показатели оценки	Критерии оценивания	Максимально возможное количество баллов
Тест	количество правильно выполненных заданий теста	За каждый правильный ответ 1 балл	10 баллов
Практическое задание (задача)	<ul style="list-style-type: none"> <li>– способность анализировать и систематизировать исходную информацию;</li> <li>– полнота и обоснованность сделанных выводов на основе интерпретации информации;</li> <li>– достаточность пояснений.</li> </ul>	Полнота и развернутость ответа на поставленный вопрос, оперирование понятиями и терминологией, умение выделить существенные и несущественные его признаки, причинно-следственные связи	5 баллов
<b>Итого</b>			<b>15 баллов</b>

### Тест

1. Какой тип орошения представлен на рисунке



- а) использование парциального конденсатора;  
 б) организация испаряющегося (холодного) орошения;  
 в) организация неиспаряющегося (циркуляционного) орошения.
2. Как называется расходомер измеряющий расход по скорости вращения ротора, крыльчатки или диска, расположенных в потоке измеряемой среды
- а) расходомер переменного перепада давления  
 б) расходомер постоянного перепада давления  
 в) ультразвуковой расходомер  
 г) тахометрический расходомер
3. Каким образом на схеме обозначаются колонные аппараты с клапанными тарелками под давлением ниже атмосферного



4. Каким образом на схеме обозначается проходной предохранительный клапан



5. Какое давление показывают манометры, установленные на аппарате?

- А) избыточное
  - Б) парциальное
  - В) абсолютное
  - Г) барометрическое
- Ответ А

6. В каком массообменном процессе происходит переход вещества из одной жидкой фазы в другую?

- А) десорбция
- Б) экстракция
- В) абсорбция
- Г) ректификация

7. Вакуум при перегонке нефти применяется:

- А) при перегонке термически нестабильного сырья с температурой кипения больше 350 С (мазута)
- Б) при перегонке газонасыщенного сырья
- В) при перегонке фракции тяжелого бензина
- Г) при перегонке широкой фракции легких углеводородов

8. Компонировка оборудования должна учитывать специфику обслуживания и ремонта оборудования, а также обеспечивать основные проходы в местах постоянных рабочих мест:

- А) не менее 2 м
- Б) не менее 1,5 м
- В) не менее 1 м
- Г) не менее 2,5 м

9. Обозначение чего изображено на рисунке?



- а) прибор для измерения уровня, с контактным устройством, установленный на щите
- б) прибор для измерения качества продукта, установленный по месту
- в) прибор для измерения температуры с автоматическим обегаяющим устройством, регистрирующий, установленный на щите
- г) прибор для измерения уровня показывающий, с контактным устройством, установленный на щите.

10. Объемная скорость наполнения и опорожнения резервуаров не должна превышать:

- А) пропускной способности дыхательных клапанов
- Б) 0,25 м/с
- В) 1,1 м<sup>3</sup>/ч
- Г) пропускной способности приемно-выкидных патрубков

#### **Практическое задание (задача)**

Рассчитайте среднюю молекулярную массу смеси углеводородов, состоящей из (мол.дол) 0,3 пентана и 0,7 изооктана.

## ПК-2

Наименование оценочного средства	Показатели оценки	Критерии оценивания	Максимально возможное количество баллов
Тест	количество правильно выполненных заданий теста	За каждый правильный ответ 1 балл	10 баллов
Практическое задание (задача)	– способность анализировать и систематизировать исходную информацию; – полнота и обоснованность сделанных выводов на основе интерпретации информации; – достаточность пояснений.	Полнота и развернутость ответа на поставленный вопрос, оперирование понятиями и терминологией, умение выделить существенные и несущественные его признаки, причинно-следственные связи	5 баллов
<b>Итого</b>			<b>15 баллов</b>

### Тест

- Какая фракция называется «головка бензина»?
  - н.к-85 С
  - н.к-180 С
  - 150-250 С
  - 350+
- Какой метод не относится к методам определения молекулярной массы:
  - эбулиоскопический
  - криоскопический
  - титриметрический
  - осмометрический
- Минимальная температура, при которой пары испытуемого продукта в смеси с воздухом при внесении внешнего источника воспламенения образуют устойчивое незатухающее пламя –
  - температура самовоспламенения
  - температура вспышки
  - температура воспламенения
  - температура плавления
- Какие единицы измерения соответствуют вязкости:
  - безразмерная величина
  - кг/м<sup>3</sup>
  - Па·с
  - Дж/м<sup>3</sup>К

5. Сопоставьте название метода и суть его выполнения

А)	Определение октанового числа по исследовательскому методу	1)	Метод основан на хроматографическом анализе бензина
Б)	Определение октанового числа по моторному методу	2)	Метод, при котором детонационную стойкость испытуемого бензина сравнивают с детонационной стойкостью эталонной смеси подбором соотношения в ней изооктана с гептаном
В)	Определение октанового числа по расчетному методу	3)	Метод реализуют на установке УИТ-65 и определяют ОЧ сравнением детонационных стойкостей бензина с эталонной смесью, состав которой подбирают в процессе испытания

6. Вакуум при перегонке применяется:

- а) при перегонке термически нестабильного сырья с температурой кипения больше 350 С (мазута)
- б) При перегонке газонасыщенного сырья
- в) при перегонке фракции тяжелого бензина
- г) при перегонке широкой фракции легких углеводородов

7. Основные типы реактора-регенератора каталитического крекинга?

- а) С коксонагревателем
- б) со стационарным слоем катализатора
- в) с кипящим слоем катализатора
- г) с Лифт-реактором

8. Типовой проект химического предприятия разрабатывается:

- а) с целью сокращения затрат на производство продукции и приобретение оборудования;
- б) для эффективного использования энергоресурсов;
- в) с целью уменьшения затрат на проектирование и строительство нового завода с помощью близкой к проектируемой;
- г) для заводов выпускающих аналогичную продукцию

9. Укажите типичное давление в атмосферной колонне установки АВТ

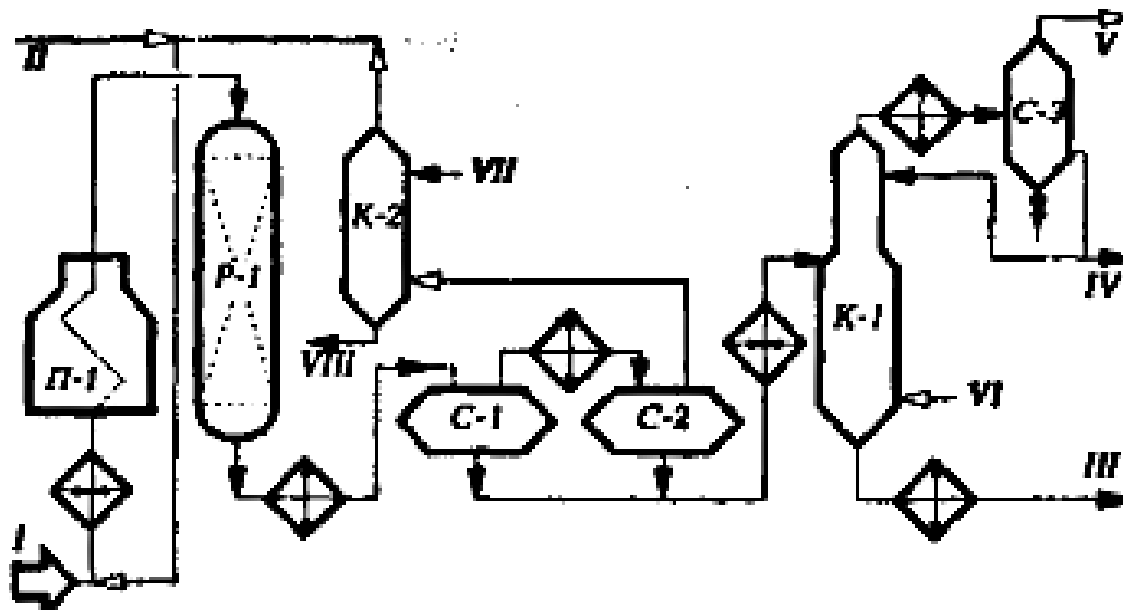
- А) 0,25-0,45 Мпа
- Б) 0,5-0,8 Мпа
- В) менее 0,2 Мпа
- Г) 0,8-1 Мпа

10. Как называется устройство для нагрева нефти на установках АВТ?

- а) теплоспутник
- б) технологические печи
- в) АВО
- г) ТЭН

### Практическое задание (задача)

Принципиальная схема какого технологического процесса представлена на схеме? Назовите цель и назначение данного процесса. Дайте описание схеме.



2000: I – сырье; II – свежий ВСГ; III – гидрогенизат; IV – бензин; V – углеводородный газ на очистку; VI – отдувочный ВСГ; VII – регенерированный МЭА; VIII – раствор МЭА на регенерацию