

Министерство науки и высшего образования Российской Федерации
Федеральное государственное бюджетное образовательное
учреждение высшего образования
«Комсомольский-на-Амуре государственный университет»

УТВЕРЖДАЮ
Декан факультета
Факультет машиностроительных
и химических технологий
_____ Саблин П.А.
«__» _____ 2021 г.

РАБОЧАЯ ПРОГРАММА ДИСЦИПЛИНЫ

«Учебная практика (ознакомительная практика)»

Направление подготовки	<i>15.03.05 Конструкторско-технологическое обеспечение машиностроительных производств</i>
Направленность (профиль) образовательной программы	<i>Технология машиностроения</i>
Квалификация выпускника	<i>бакалавр</i>
Год начала подготовки (по учебному плану)	<i>2021</i>
Форма обучения	<i>очная</i>
Технология обучения	<i>традиционная</i>
Реализация практической подготовки	<i>практика полностью реализуется в форме практической подготовки</i>

Курс	Семестр	Трудоемкость, з.е.
2	4	3

Вид промежуточной аттестации	Обеспечивающее подразделение
Зачёт с оценкой	Кафедра «Машиностроение»

Комсомольск-на-Амуре
2021

Разработчик рабочей программы:

Доцент, Доцент, Кандидат технических наук



Кравченко Е.Г

СОГЛАСОВАНО:

Заведующий кафедрой

Кафедра «Машиностроение»



Сариков М.Ю.

Введение

Рабочая программа и фонд оценочных средств практики «Учебная практика (ознакомительная практика)» составлена в соответствии с требованиями федерального государственного образовательного стандарта, утвержденного приказом Министерства образования и науки Российской Федерации от 17.09.2020 №1044, и основной профессиональной образовательной программы подготовки «15.03.05 Конструкторско-технологическое обеспечение машиностроительных производств».

Практическая подготовка реализуется на основе:

Профессиональный стандарт 40.031 «СПЕЦИАЛИСТ ПО ТЕХНОЛОГИЯМ МЕХАНООБРАБАТЫВАЮЩЕГО ПРОИЗВОДСТВА В МАШИНОСТРОЕНИИ».

1 Общие положения

Вид практики	Учебная практика
Тип практики	практика по получению первичных профессиональных умений и навыков
Цель практики	Формирование, закрепление, развитие первичных практических навыков и общепрофессиональных компетенций в ходе выполнения отдельных видов самостоятельных работ, составляющих основу будущей профессиональной деятельности и связанных с организацией процесса сбора и обработки информации в профессиональной информационной среде
Задачи практики	В процессе прохождения учебной практики студент должен: - показать умения по сбору и обработке информации, в т. ч. с использованием программного обеспечения; - познакомиться с базовым предприятием и со специальностью; - изучить инструкции и порядок организации труда и техники безопасности на рабочих местах; - ознакомиться с общей структурой производственного предприятия и номенклатурой аппаратов данного предприятия.
Способ проведения практики	Стационарная, выездная

2 Перечень планируемых результатов обучения по практике, соотнесенных с планируемыми результатами образовательной программы

Практика «Учебная практика (ознакомительная практика)» нацелена на формирование следующих компетенций в соответствии с ФГОС ВО и основной образовательной программой (таблица 1):.

Таблица 1 – Компетенции и планируемые результаты обучения по практике

Код по ФГОС	Индикаторы достижения	Планируемые результаты обучения по практике
Универсальные		
УК-8 Способен со-	УК-8.1 Знает классифика-	знать назначение, область примене-

Код по ФГОС	Индикаторы достижения	Планируемые результаты обучения по практике
<p>здавать и поддерживать в повседневной жизни и в профессиональной деятельности безопасные условия жизнедеятельности для сохранения природной среды, обеспечения устойчивого развития общества, в том числе при угрозе и возникновении чрезвычайных ситуаций и военных конфликтов</p>	<p>цию и источники чрезвычайных ситуаций природного и техногенного происхождения; причины, признаки и последствия опасностей, методы защиты в условиях чрезвычайных ситуаций, военных конфликтов; принципы организации безопасности труда на предприятии, технические средства защиты людей в условиях чрезвычайной ситуации, методы сохранения природной среды, факторы обеспечения устойчивого развития общества</p> <p>УК-8.2 Умеет поддерживать безопасные условия жизнедеятельности; обеспечивать условия труда на рабочем месте; выявлять признаки, причины и условия возникновения чрезвычайных ситуаций; оценивать вероятность возникновения потенциальной опасности и принимать меры по ее предупреждению</p> <p>УК-8.3 Владеет методами прогнозирования возникновения опасных или чрезвычайных ситуаций; навыками по применению основных методов защиты в условиях чрезвычайных ситуаций</p>	<p>ния, устройство, принципы работы, наладку и технологические возможности металлорежущих станков с ЧПУ;</p> <p>соблюдать правила охраны труда; читать конструкторскую и техническую документацию;</p> <p>владеть навыками управления металлорежущими станками</p>
<p>Общепрофессиональные</p>		
<p>ОПК-6 Способен использовать современные информационные технологии, прикладные программные средства при решении задач профессиональной деятельности</p>	<p>ОПК-6.1 Знает принципы работы современных информационных технологий, применяемых в профессиональной деятельности</p> <p>ОПК-6.2 Умеет использовать современные инфор-</p>	<p>знать системы программного управления станками;</p> <p>выбирать средства измерения и проводить контроль качества обработанной детали в соответствии с требованиями технической документации;</p> <p>владеть навыками обработки дета-</p>

Код по ФГОС	Индикаторы достижения	Планируемые результаты обучения по практике
	<p>мационные технологии для решения задач профессиональной деятельности</p> <p>ОПК-6.3 Владеет навыками применения современных информационных технологий для решения задач профессиональной деятельности</p>	<p>лей на металлорежущих станках различного вида и типа</p>

3 Место практики в структуре образовательной программы

Практика «Учебная практика (ознакомительная)» проводится на 2 курсе в 4 семестре.

Практика входит в состав блока 2 «Практики» и относится к вариативной части.

Для освоения практики необходимы знания, умения, навыки, сформированные при изучении следующих дисциплин «Информатика», «Начертательная геометрия, инженерная графика в САД-системах», «Введение в профессиональную деятельность» и «Спец курс по рабочей профессии»

Знания, умения и опыт профессиональной деятельности, полученные в ходе практики, необходимы для успешного освоения следующих дисциплин «Режущий инструмент» «Основы технологии машиностроения», «Технология машиностроения», «Нормирование точности и технические измерения».

Для бакалавриата «Учебная практика» в рамках воспитательной работы с обучающимися способствует воспитанию самостоятельности личности, точности в работе и ответственности, происходит процесс привлечения студентов к профессиональному труду, сущность которого заключается в приобщении студентов к профессионально-трудовой деятельности и к связанным с ней социальным функциям в соответствии с направлением подготовки и будущим уровнем квалификации. Во время практики формируются сознательное отношение к выбранной профессии, социальная компетентность, навыки межличностного делового общения, а также такие качества личности, как трудолюбие, рациональность, профессиональная этика, способность принимать решения, умение работать и другие. Происходит знакомство студентов с основами профессии, профессиональным опытом и этикой, повышение уровня адаптации к современному рынку труда.

4 Объем практики в зачетных единицах и ее продолжительность

Общая трудоемкость практики составляет 3 з.е. (108 акад. час.)

Продолжительность практики 2 нед. в соответствии с утвержденным календарным учебным графиком.

Распределение объема практики по разделам (этапам) представлено в таблице 2.

Таблица 2 – Объем практики по разделам (этапам)

№	Разделы (этапы) практики	Продолжительность	
		Очная форма обучения	
		Кол-во недель	Кол-во в часах
1	Подготовительный этап	-	2

2	Основной этап	1,5	90
3	Завершающий этап	0,5	16
Итого		2	108

5 Содержание практики

Таблица 3 – Структура и содержание практики по разделам (этапам)

Наименование разделов	Содержание раздела (этапа) практики	Форма проведения или контроля	Трудоемкость (в часах)
Раздел 1 Подготовительный этап			
	<i>Оформление документов по прохождению практики</i>		
	<i>Оформление временных пропусков для прохода в профильную организацию (при необходимости).</i>		
	<i>Проведение медицинских осмотров (обследований) в случае выполнения обучающимся работ, при выполнении которых проводятся обязательные предварительные и периодические медицинские осмотры (обследования) в соответствии с законодательством РФ</i>		
	<i>Вводный инструктаж по правилам охраны труда, технике безопасности, пожарной безопасности, правилам внутреннего распорядка</i>		4 часа
Текущий контроль по разделу 1		<i>Собеседование по правилам охраны труда, технике безопасности, пожарной безопасности, правилам внутреннего распорядка</i>	2 часа
Раздел 2 Основной этап			
	<i>Выполнение индивидуальных заданий практики</i>		86 часа
	<i>Консультации руководителя(-ей) практики о ходе выполнения заданий, оформлении и содержании отчета, по производственным вопросам</i>	<i>Собеседование с обучающимся</i>	4 часа
	<i>Подготовка отчета по</i>	<i>Разделы отчета по</i>	10 часа

Наименование разделов	Содержание раздела (этапа) практики	Форма проведения или контроля	Трудоемкость (в часах)
	<i>практике</i>	<i>практике</i>	
Текущий контроль по разделу 2		<i>Результаты выполненной работы</i>	<i>2 часа</i>
Раздел 3 Завершающий этап			
	<i>Проверка отчета по практике, оформление характеристики руководителя(-ей) практики</i>	<i>Отчет по практике, дневник практики</i>	<i>4 часа</i>
Текущий контроль по разделу 3		<i>Отчет по практике</i>	<i>2 часа</i>
Промежуточная аттестация по практике	<i>Собеседование</i>	<i>Зачет с оценкой</i>	

6 Формы отчетности по практике

Формами отчетности по практике являются:

1. Дневник по практике, который содержит:

- ФИО студента, группа, факультет;
- номер и дата выхода приказа на практику;
- сроки прохождения практики;
- ФИО руководителей практики от университета и профильной организации, их должности;
- цель и задание на практику;
- график прохождения практики;
- отзыв о работе студента.

2. Отчет обучающегося по практике.

В отчет по практике включаются:

- титульный лист;
- содержание;
- индивидуальное задание;
- введение;
- основная часть;
- заключение;
- список использованных источников;
- приложения (при необходимости).

7 Оценочные средства для проведения текущего контроля и промежуточной аттестации обучающихся по практике

Фонд оценочных средств для проведения текущего контроля успеваемости и промежуточной аттестации представлен в Приложении 1.

Полный комплект контрольных заданий или иных материалов, необходимых для оценивания результатов обучения по практике хранится на кафедре-разработчике в бумажном и электронном виде.

8 Учебно-методическое и информационное обеспечение практики

8.1 Основная литература

1 Пронин, А.И. Технологические основы гибких автоматизированных производств: учебное пособие / А.И. Пронин. – Комсомольск-на-Амуре: ФГБОУ ВПО «КНАГТУ», 2015. – 135 с.

2 Мычко, В.С. Программирование технологических процессов на станках с программным управлением [Электронный ресурс] : учебное пособие / В.С. Мычко. – Минск : Высшая школа, 2010. – 217 с.: ил. <http://znanium.com/bookread2.php?book=507276>

3 Мещерякова, В.Б. Металлорежущие станки с ЧПУ [Электронный ресурс] : учебное пособие / В.Б. Мещерякова, В.С. Стародубов. - М.: НИЦ ИНФРА-М, 2015. - 336 с.<http://znanium.com/catalog.php?bookinfo=363500>

4 Поляков, А. Н. Разработка управляющих программ для станков с ЧПУ. Система NX. Фрезерование [Электронный ресурс] : учебное пособие/ А. Н. Поляков, И.П. Никитина, И. О. Гончаров; Оренбургский гос. ун-т. – Оренбург: ОГУ, 2016. – 171 с. <http://www.iprbookshop.ru/61403.html>.

8.2 Дополнительная литература

1 Станочное оборудование машиностроительных производств. Учеб-ник: в 2-х ч. /А.М. Гаврилин, В.И. Сотников, А.Г. Схиртладзе.- Старый Оскол: ТНТ, 2013- Ч.1: станочное оборудование машиностроительных про-изводств -415 ..

2 Станочное оборудование машиностроительных производств. Учеб-ник: в 2-х ч.2 /А.М. Гаврилин, В.И. Сотников, А.Г. Схиртладзе.- Старый Оскол: ТНТ, 2013- 407 с.

3 Ведмидь, П.А. Программирование обработки в NX CAM / П. А. Ведмидь, А. В. Сулинов. - М.: ДМК Пресс, 2014. - 303с.

4 Фельдштейн, Е. Э. Режущий инструмент. Эксплуатация [Электрон-ный ресурс] : учебное пособие / Е. Э. Фельдштейн, М. А. Корниевич. – М.: НИЦ Инфра-М; Мн.: Нов. знание, 2014. - 256 с. // ZNANIUM.COM : элек-тронно-библиотечная система. – Режим доступа: <http://www.znanium.com/catalog.php>, ограниченный. – Загл. с экрана.

5 Фрезерная обработка на станках с ЧПУ. Устройство ЧПУ Fanuc: ме-тодические указания к выполнению лабораторных работ по дисциплине «Технологические основы гибких автоматизированных производств» / сост. А.И. Пронин. – Комсомольск-на-Амуре: «ФГБОУ ВПО «КНАГТУ», 2014. – 38 с.

6 Токарная обработка на станках с ЧПУ. Устройство ЧПУ Fanuc: ме-тодические указания к выполнению лабораторных работ по дисциплине «Технологические основы гибких автоматизированных производств» / сост. А.И. Пронин. – Комсомольск-на-Амуре: «ФГБОУ ВПО «КНАГТУ», 2014. – 35 с.

8.3 Современные профессиональные базы данных и информационные справочные системы, используемые при осуществлении образовательного процесса по практике

1. Электронно-библиотечная система ZNANIUM.COM.
2. Электронно-библиотечная система IPRbooks.

8.4 Перечень ресурсов информационно-телекоммуникационной сети «Интернет», необходимых для прохождения практики

1 Научная электронная библиотека eLIBRARY.RU [Электронный ресурс]. - Режим доступа: <http://elibrary.ru>, свободный. – Загл. с экрана.

2 Естественнонаучный образовательный портал [Электронный ресурс]. - Режим доступа: <http://en.edu.ru>, свободный. – Загл. с экрана.

3 Российский общеобразовательный портал [Электронный ресурс]. - Режим доступа: <http://www.school.edu.ru>, свободный. – Загл. с экрана.

4 Наука и образование: электронный журнал [Электронный ресурс]. - Режим доступа: <http://www.hayka.ru>, свободный. – Загл. с экрана.

5. Специалист по научно-исследовательским и опытно-конструкторским разработкам 40.011: Профессиональные стандарты [Электронный ресурс]. - Режим доступа: <http://fgosvo.ru/uploadfiles/profstandart/40.011.pdf>, свободный. – Загл. с экрана.

6 Токарный станок – руководство оператора (2015) <https://www.abamet.ru/catalog/>.

7 Фрезерный станок – руководство оператора (2015) <https://www.abamet.ru/catalog/>.

8 SINUMERIK Operate. SinuTrain Учебное пособие по фрезерной обработке с ShopMill (2011)
https://cache.industry.siemens.com/dl/files/295/41131295/att_80704/v1/TUSM_1209_ru_ru-RU.pdf

9 SINUMERIK Operate. SinuTrain Учебное пособие по токарной обработке с ShopTurn (2010)
https://cache.industry.siemens.com/dl/files/450/43908450/att_81121/v1/TUST_0510_ru_ru-RU.pdf

8.5 Лицензионное и свободно распространяемое программное обеспечение, используемое при осуществлении образовательного процесса по практике

Таблица 4 – Перечень используемого программного обеспечения

Наименование ПО	Реквизиты / условия использования
Microsoft Imagine Premium	Лицензионный договор АЭ223 №008/65 от 11.01.2019
OpenOffice	Свободная лицензия, условия использования по ссылке: https://www.openoffice.org/license.html

9 Организационно-педагогические условия

Организация образовательного процесса регламентируется учебным планом и календарным учебным графиком. Язык обучения (преподавания) - русский. Для всех видов аудиторных занятий академический час устанавливается продолжительностью 45 минут.

При формировании своей индивидуальной образовательной траектории обучающийся имеет право на зачёт соответствующих практик, освоенных в процессе предыдущего обучения, который освобождает обучающегося от необходимости их повторного прохождения.

Зачёт практики осуществляется при условии, что её вид и продолжительность, указанные в представленных обучающимся документах об образовании, соответствуют учебному плану образовательной программы с учётом направленности (профиля). В нижеперечисленных случаях выпускающая кафедра может проводить оценивание (переаттестацию) фактического достижения обучающимся планируемых результатов практики:

- наименование ранее пройденной практики не совпадает с действующим учебным планом, но компетенции по практике совпадают;
- наименование ранее пройденной практики совпадает с действующим учебным планом, но компетенции совпадают частично;
- не совпадает профиль образовательной программы;
- трудоёмкость пройденной практики совпадает с трудоёмкостью практики в действующем учебном плане менее чем на 80 %.

9.1 Образовательные технологии

В процессе прохождения практики используются следующие технологии:

Стандартные методы обучения:

– самостоятельная работа обучающихся вне аудитории, в которую включается выполнение заданий практики в соответствии с индивидуальным заданием и рекомендованными источниками литературы;

– освоение методов анализа информации и интерпретации результатов;

– выполнение письменных аналитических и расчетных заданий в рамках практики с использованием рекомендуемых информационных источников (учебники, издания периодической печати, сайты в сети Интернет);

– консультации преподавателя по актуальным вопросам, возникающим у студентов в ходе прохождения практики; методологии выполнения практических заданий, подготовке отчета по практике, выполнению аналитических заданий.

Методы обучения с применением интерактивных форм:

Для выполнения индивидуального задания и формирования отчета по практике обучающиеся используют широкий арсенал программных продуктов (п. 8.6).

Прохождение практики предполагает использование технологий:

– электронно-библиотечных систем для самостоятельного изучения научной и учебно-методической литературы;

– справочно-правовых систем, в том числе, КонсультантПлюс;

– информационные технологии для сбора, хранения и обработки информации.

9.2 Самостоятельная работа обучающихся по практике

Самостоятельная работа студентов – это процесс активного, целенаправленного приобретения студентом новых знаний, умений, навыков без непосредственного участия преподавателя, характеризующийся предметной направленностью, эффективным контролем и оценкой результатов деятельности обучающегося.

Цели самостоятельной работы:

· систематизация и закрепление полученных теоретических знаний и практических умений студентов;

· углубление и расширение теоретических знаний;

· формирование умений использовать нормативную и справочную документацию, специальную литературу;

· развитие познавательных способностей, активности студентов, ответственности и организованности;

· формирование самостоятельности мышления, творческой инициативы, способностей к саморазвитию, самосовершенствованию и самореализации;

· развитие исследовательских умений и академических навыков.

Самостоятельная работа может осуществляться индивидуально или группами студентов в зависимости от цели, объема, уровня сложности, конкретной тематики.

Технология организации самостоятельной работы студентов включает использование информационных и материально-технических ресурсов университета и объекта прохождения практики.

Помещения для самостоятельной работы обучающихся оснащены компьютерной техникой с возможностью подключения к сети «Интернет» и обеспечением доступа в электронную информационно-образовательную среду организации.

9.3 Методические рекомендации для обучающихся по прохождению практики

Права и обязанности студентов

Во время прохождения практики студенты имеют право:

- получать информацию, не раскрывающую коммерческой тайны организации для выполнения программы и индивидуального задания практики;
- с разрешения руководителя организации и руководителей ее структурных подразделений пользоваться информационными ресурсами организации;
- получать компетентную консультацию специалистов организации по вопросам, предусмотренным заданием практики;
- принимать непосредственное участие в профессиональной деятельности организации - базы практики.

Перед прохождением практики студенты обязаны:

- ознакомиться с программой прохождения практики по направлению подготовки и внимательно изучить ее;
- выбрать место прохождения практики и написать заявление;
- оформить дневник практики;
- разработать календарный план прохождения этапов практики.

Во время прохождения практики студенты обязаны:

- выполнить программу практики;
- вести дневник практики о характере выполненной работы и достигнутых результатах;
- подчиняться действующим в организации правилам внутреннего распорядка дня;
- соблюдать требования трудовой дисциплины;
- изучить и строго соблюдать правила эксплуатации оборудования, техники безопасности, охраны труда и другие условия работы в организации.

По окончании практики студенты обязаны:

- оформить все отчетные документы.

Порядок ведения дневника

В соответствии с РИ 7.5-2 «Организация и проведение практик обучающихся» все студенты в обязательном порядке ведут дневники по практике. В дневнике отмечаются: сроки, отдел, участок работы, виды выполненных работ, фиксируется участие студента в различных мероприятиях.

Дневник прохождения производственной практики должен содержать:

- ежедневные записи о выполняемых действиях с указанием даты, фактического содержания и объема действия, названия места выполнения действия, количества дней или часов, использованных на выполнение действия, возможные замечания
- предложения студента-практиканта. После каждого рабочего дня надлежащим образом оформленный дневник представляется студентом-практикантом на подпись непосредственного руководителя практики по месту прохождения практики, который заверяет соответствующие записи своей подписью;

по итогам практики в конце дневника ставится подпись непосредственного руководителя производственной практики, которая, как правило, заверяется печатью.

Составление отчета по практике

Отчет по практике «Учебная практика (практика по получению первичных профессиональных умений и навыков)» выполняется в печатном варианте в соответствии с требованиями РД 013-2016 «Текстовые студенческие работы. Правила оформления» и подшивается в папку (типа «скоросшиватель»). Отчет состоит из: введения, основной части, заключения, списка литературы и приложений.

Введение должно отражать актуальность практики «Учебная практика (практика по получению первичных профессиональных умений и навыков)», ее цель и задачи (какие виды практической деятельности и какие умения, навыки планирует приобрести студент) (1,5 - 2 страницы).

Основная часть включает в себя характеристику объекта исследования, сбор и обработку соответствующей статистической, технической, нормативно-правовой и (или) иной информации по предмету исследования, в т.ч. с использованием профессионального программного обеспечения и информационных технологий. По возможности, включаются в отчет и элементы научных исследований. Содержание основной части минимум 11 страниц.

В заключении приводятся общие выводы и предложения, а также краткое описание проделанной работы и даются практические рекомендации.(1,5 - 2 страницы).

Список литературы состоит из нормативно-правовых актов, учебников и учебных пособий, научных статей, использованных в ходе выполнения индивидуального задания.

Приложения помещают после списка литературы в порядке их отсылки или обращения к ним в тексте. В качестве приложений рекомендуется предоставлять копии документов, бланков договоров, организационно-распорядительных документов, аналитических таблиц, иных документов, иллюстрирующих содержание основной части.

По окончании практики в последний рабочий день студенты оформляют и представляют отчет по практике и все необходимые сопроводительные документы.

Отчет и характеристика рассматриваются руководителем практики «Учебная практика (практика по получению первичных профессиональных умений и навыков, в том числе первичных умений и навыков научно-исследовательской деятельности)» от кафедры. Отчет предварительно оценивается и допускается к защите после проверки его соответствия требованиям, предъявляемым данными методическими указаниями. Защита отчетов организуется в форме собеседования. По результатам защиты руководитель выставляет общую оценку, в которой отражается качество представленного отчета и уровень подготовки студента к практической деятельности; результаты оцениваются по пятибалльной системе. При неудовлетворительной оценке студент должен повторно пройти практику.

Сданный на кафедру отчет и результат защиты, зафиксированный в ведомости и зачетной книжке студента, служат свидетельством успешного окончания практики «Учебная практика (практика по получению первичных профессиональных умений и навыков, в том числе первичных умений и навыков научно-исследовательской деятельности)».

10 Описание материально-технического обеспечения, необходимого для осуществления образовательного процесса по практике

Для реализации программы практики «Учебная практика (практика по получению первичных профессиональных умений и навыков, в том числе первичных умений и навыков научно-исследовательской деятельности)» в структурном подразделении ФГБОУ ВО «КнАГУ» используется материально-техническое обеспечение, перечисленное в таблице 5.

Таблица 5 – Материально-техническое обеспечение практики на базе КнАГУ

Структурное подразделение	Местоположение структурного подразделения	Используемое оборудование	Назначение оборудования
Кафедра МС	Вычислительные центры кафедры	14 рабочих мест, оснащенных	Подготовка отчета и проведение зачёта по практике

Структурное подразделение	Местоположение структурного подразделения	Используемое оборудование	Назначение оборудования
	МС 204/2	ЭВМ с процессором Core(TM) i3-3240 CPU 3.4 GHz.	

Для реализации программы практики «Учебная практика (ознакомительная практика)» на базе профильной организации используется материально-техническое обеспечение, перечисленное в таблице 6.

Таблица 6 – Материально-техническое обеспечение практики на КНАГУ

Стандартное или специализированное оборудование, обеспечивающее выполнение заданий	Назначение оборудования
Лаборатория «Станков с ЧПУ» 134-2	
Фрезерный станок HAAS VF-1;	Многоинструментальный вертикально-фрезерный станок с контурной системой ЧПУ типа Fanuc предназначен для выполнения фрезерных, сверлильных и расточных операций.
Токарный станок HAAS OL-1;	Многоринструментальный офисный токарный станок с контурной системой ЧПУ типа Fanuc, предназначенный для выполнения токарных, сверлильных и расточных операций. Станок оснащен шестипозиционной инструментальной оправкой.
Многоцелевой станок DMU 50 СЧПУ Si-numeric 840D sl	Станок DMU 50 Ecoline от DMG MORI. Этот универсальный станок с ЧПУ разработан по инновационной машиностроительной технологии. К отличительным особенностям относятся цифровые приводы по всем осям, быстрый ход до 24 м/мин. Самая последняя технология управления с панелью управления DMG ERGOline®, экраном 19" и программным обеспечением 3D гарантирует достижение самой высокой рабочей скорости, точности и надежности. Система ЧПУ SINUMERIC 840D SL. Наклонно-поворотный стол позволяет производить одновременную обработку заготовки по 5 осям, сохраняя высокий уровень точности. Станок оснащен координатными линейками и системой смыва стружки. Конус шпинделя SK40.
Лаборатория «САПР», 135-2	
Тренажер «HAAS»	Тренажер полностью соответствует пульту управления фрезерного станка HAAS VF-1

Стандартное или специализированное оборудование, обеспечивающее выполнение заданий	Назначение оборудования
<p>Тренажер «Sinutrain 4.5»</p> <p>Персональный компьютер Intel Core i3-4330 3,5 ГГц, ОЗУ 4 ГБ</p>	<p>и токарного станка станка HAAS OL-1. Позволяет выполнить проверку траектории движения программируемой точки инструмента заданной в управляющей программе. Тренажер полностью соответствует пульту управления фрезерного станка DMU50 с системой ЧПУ Sinumeric 840D sl SinuTrain – программный комплекс для обучения технологическому программированию систем ЧПУ. Основное назначение программного учебного комплекса SinuTrain – эффективная подготовка квалифицированных технологов-программистов и операторов для работы на современных станках с минимальными затратами. Sinutrain включает тест уроки и первые шаги для эффективного управления ЧПУ. Моделирование 3 D. Возможность отслеживать обработку детали.</p> <p>Моделирование 3-D деталей. Моделирование технологических процессов в САМ-системах.</p>
<p>Материально-техническая база практики в профильной организации:</p> <ol style="list-style-type: none"> 1. Токарный станок с ЧПУ с системами управления Sinumeric 840D sl, Sinumeric 840D, Heidenhain и др. 2. Фрезерный станок с ЧПУ с системами управления Sinumeric 840D sl, Sinumeric 840D, Heidenhain и др. 3. Персональный компьютер Intel Core i3-4330 3,5 ГГц, ОЗУ 4 ГБ. 	

11 Иные сведения

Методические рекомендации по обучению лиц с ограниченными возможностями здоровья и инвалидов

Освоение практики обучающимися с ограниченными возможностями здоровья может быть организовано как совместно с другими обучающимися, так и в отдельных группах. Предполагаются специальные условия для получения образования обучающимися с ограниченными возможностями здоровья.

Профессорско-педагогический состав знакомится с психолого-физиологическими особенностями обучающихся инвалидов и лиц с ограниченными возможностями здоровья, индивидуальными программами реабилитации инвалидов (при наличии). При необходимости осуществляется дополнительная поддержка преподавания тьюторами, психологами, социальными работниками, прошедшими подготовку ассистентами.

Форма проведения аттестации для студентов-инвалидов устанавливается с учетом индивидуальных психофизических особенностей. Для студентов с ОВЗ предусматривается доступная форма предоставления заданий оценочных средств, а именно:

- в печатной или электронной форме (для лиц с нарушениями опорно-двигательного аппарата);

- в печатной форме или электронной форме с увеличенным шрифтом и контрастностью (для лиц с нарушениями слуха, речи, зрения);
- методом чтения ассистентом задания вслух (для лиц с нарушениями зрения).

Студентам с инвалидностью увеличивается время на подготовку ответов на контрольные вопросы. Для таких студентов предусматривается доступная форма предоставления ответов на задания, а именно:

- письменно на бумаге или набором ответов на компьютере (для лиц с нарушениями слуха, речи);
- выбором ответа из возможных вариантов с использованием услуг ассистента (для лиц с нарушениями опорно-двигательного аппарата);
- устно (для лиц с нарушениями зрения, опорно-двигательного аппарата).

При необходимости для обучающихся с инвалидностью процедура оценивания результатов обучения может проводиться в несколько этапов.

ФОНД ОЦЕНОЧНЫХ СРЕДСТВ¹
по практике

«Учебная практика (ознакомительная практика)»

Направление подготовки	<i>15.03.05 Конструкторско-технологическое обеспечение машиностроительных производств</i>
Направленность (профиль) образовательной программы	<i>Технология машиностроения</i>
Квалификация выпускника	<i>бакалавр</i>
Год начала подготовки (по учебному плану)	<i>2021</i>
Форма обучения	<i>очная</i>
Технология обучения	<i>традиционная</i>
Реализация практической подготовки	<i>практика полностью реализуется в форме практической подготовки</i>

Курс	Семестр	Трудоемкость, з.е.
2	4	3

Вид промежуточной аттестации	Обеспечивающее подразделение
<i>Зачет с оценкой</i>	<i>Кафедра «Машиностроения»</i>

¹ В данном приложении представлены типовые оценочные средства. Полный комплект оценочных средств, включающий все варианты заданий, предлагаемых обучающемуся, хранится на кафедре в бумажном и электронном виде.

1 Перечень планируемых результатов обучения по практике, соотнесенных с планируемыми результатами образовательной программы

Таблица 1 – Компетенции и планируемые результаты обучения по практике

Код по ФГОС	Индикаторы достижения	Планируемые результаты обучения по практике
Универсальные		
УК-8 Способен создавать и поддерживать в повседневной жизни и в профессиональной деятельности безопасные условия жизнедеятельности для сохранения природной среды, обеспечения устойчивого развития общества, в том числе при угрозе и возникновении чрезвычайных ситуаций и военных конфликтов	<p>УК-8.1 Знает классификацию и источники чрезвычайных ситуаций природного и техногенного происхождения; причины, признаки и последствия опасностей, методы защиты в условиях чрезвычайных ситуаций, военных конфликтов; принципы организации безопасности труда на предприятии, технические средства защиты людей в условиях чрезвычайной ситуации, методы сохранения природной среды, факторы обеспечения устойчивого развития общества</p> <p>УК-8.2 Умеет поддерживать безопасные условия жизнедеятельности; обеспечивать условия труда на рабочем месте; выявлять признаки, причины и условия возникновения чрезвычайных ситуаций; оценивать вероятность возникновения потенциальной опасности и принимать меры по ее предупреждению</p> <p>УК-8.3 Владеет методами прогнозирования возникновения опасных или чрезвычайных ситуаций; навыками по применению основных методов защиты в условиях чрезвычайных ситуаций</p>	<p>знать назначение, область применения, устройство, принципы работы, наладку и технологические возможности металлорежущих станков с ЧПУ;</p> <p>соблюдать правила охраны труда; читать конструкторскую и техническую документацию;</p> <p>владеть навыками управления металлорежущими станками</p>
Общепрофессиональные		
ОПК-6 Способен использовать современ-	ОПК-6.1 Знает принципы работы современных ин-	знать системы программного управления станками;

Код по ФГОС	Индикаторы достижения	Планируемые результаты обучения по практике
ные информационные технологии, прикладные программные средства при решении задач профессиональной деятельности	<p>формационных технологий, применяемых в профессиональной деятельности</p> <p>ОПК-6.2 Умеет использовать современные информационные технологии для решения задач профессиональной деятельности</p> <p>ОПК-6.3 Владеет навыками применения современных информационных технологий для решения задач профессиональной деятельности</p>	<p>выбирать средства измерения и проводить контроль качества обработанной детали в соответствии с требованиями технической документации;</p> <p>владеть навыками обработки деталей на металлорежущих станках различного вида и типа</p>

Таблица 2 – Паспорт фонда оценочных средств

Формируемая компетенция	Задание на практику*	Наименование оценочного средства	Показатели оценки
УК-8 ОПК-6	Задание 1. Изучение производственного оборудования	Характеристика оборудования	Способность определять назначение, область применения, устройство, принципы работы, наладку и технологические возможности металлорежущих станков с ЧПУ
УК-8 ОПК-6	Задание 2. Сбор, обработка и систематизация собранных материалов и результатов наблюдений.	Перечень оборудования, необходимого для обработки конкретной детали	Способность определять назначение, область применения, устройство, принципы работы, наладку и технологические возможности металлорежущих станков с ЧПУ Способность выбирать средства измерения и проводить контроль качества обработанной детали в

			соответствии с требованиями технической документации.
УК-8 ОПК-6	Задание 3. Подборка технологических режимов обработки	Технологические режимы.	Навыки обработки деталей на металлорежущих станках различного вида и типа.

* Индивидуальные варианты заданий приведены ниже

** Реализуется в форме практической подготовки²

Промежуточная аттестация проводится в форме «Зачет с оценкой».

«Зачет с оценкой». определяются с учетом следующих составляющих:

1. Содержания отзыва о работе студента от руководителя профильной организации и от университета с учетом результатов текущего контроля.
2. Результатов промежуточной аттестации.

Методические материалы, определяющие процедуры оценивания знаний, умений, навыков и (или) опыта деятельности, представлены в виде технологической карты практики.

² Для практики, частично реализуемой в форме практической подготовки - отметить отдельные задания, как реализуемые в форме практической подготовки

ТЕХНОЛОГИЧЕСКАЯ КАРТА ОЦЕНКИ РЕЗУЛЬТАТОВ ПРАКТИКИ

ЗАДАНИЯ ДЛЯ ТЕКУЩЕГО КОНТРОЛЯ

Задание на практику	Наименование оценочного средства	Сроки выполнения	Шкала оценивания	Критерии оценивания
Задание 1. Изучение производственного оборудования	Раздел отчета Характеристика оборудования.	<i>3 день практики</i>	10	0 баллов – ход работы не представлен. 5 баллов – ход работы представлен с ошибками. 8 баллов – ход работы представлен с неточностями. 10 баллов – ход работы представлен в полном объеме
Задание 2. Сбор, обработка и систематизация собранных материалов и результатов наблюдений.	Раздел отчета. Перечень оборудования, необходимого для обработки конкретной детали.	<i>5 день практики</i>	10	0 баллов – задание не выполнено. 5 баллов – задание выполнено с ошибками. 8 баллов – задание выполнено с неточностями. 10 баллов – задание выполнено в полном объеме.
Задание 3. Подборка технологических режимов обработки	Раздел отчета: Технологические режимы.	<i>5 день практики</i>	10	0 баллов – ход работы не представлен. 5 баллов – ход работы представлен с ошибками. 8 баллов – ход работы представлен с неточностями. 10 баллов – ход работы представлен в полном объеме
Итого (максимально возможная сумма баллов)			30	
<p>Критерии оценки результатов текущего контроля: 0 – 64 % от максимально возможной суммы баллов – «неудовлетворительно»; 65 – 74 % от максимально возможной суммы баллов – «удовлетворительно»; 75 – 84 % от максимально возможной суммы баллов – «хорошо»; 85 – 100 % от максимально возможной суммы баллов – «отлично».</p>				

ОТЗЫВ О РАБОТЕ СТУДЕНТА РУКОВОДИТЕЛЯ / РУКОВОДИТЕЛЕЙ ПО ПРАКТИЧЕСКОЙ ПОДГОТОВКЕ

заполняется в дневнике практики по форме:

Перечень компетенций, осваиваемых на практике, задания на практику		Оценка уровня сформированности компетенции руководителя от профильной организации				Оценка уровня сформированности компетенции руководителя от Университета				Средняя оценка	Вывод об уровне сформированности компетенции* на данном этапе
Код, компетенция	Задания на практику	5	4	3	2	5	4	3	2		
УК-8 ОПК-6	Задание 1. Изучение производственного оборудования										
УК-8 ОПК-6	Задание 2. Сбор, обработка и систематизация собранных материалов и результатов наблюдений.										
УК-8 ОПК-6	Задание 3. Подборка технологических режимов обработки										
Итоговая оценка											

Характеристика руководителя практики от профильной организации (при проведении практики в профильной организации):

Качество выполнения заданий: _____

Уровень практической подготовки обучающегося _____

Показатели прохождения практики		Шкала оценивания	Критерии оценивания
1	Качество выполнения заданий	5 баллов	2 балла - студент допустил ошибки в выборе методов и последовательности выполнения задания. 3 балла – студент обнаружил умение правильно выбрать метод выполнения задания, но допустил ошибки на этапе его реализации. 4 балла – студент обнаружил умение правильно выбрать метод и последовательность выполнения задания, но допустил неточности на этапе реализации. 5 баллов – студент обнаружил умение правильно и эффективно выполнять задания.
2	Уровень практической подготовки обучающегося	5 баллов	2 балла – студент допустил принципиальные ошибки в выполнении заданий по практике, задания не выполнены в полном объеме 3 балла – студент справился с выполнением заданий по практике, но с помощью руководителя по практической подготовке 4 балла – студент успешно выполнил задания по практике, допустил незначительные ошибки 5 баллов – студент показал умение свободно выполнять практические задания.
3	*Уровень сформированности компетенции	5 баллов	5 – умения и навыки сформированы в полном объеме 4 – умения и навыки сформированы в достаточном объеме 3 – умения и навыки сформированы частично 2 – умения и навыки не сформированы

ОЦЕНОЧНЫЕ СРЕДСТВА ДЛЯ ПРОМЕЖУТОЧНОЙ АТТЕСТАЦИИ

	Наименование оценочного средства	Шкала оценивания	Критерии оценивания
1	Отчёт по практике	5 баллов	2 балла – отчёт по практике логически не структурирован, результаты практического выполнения задания не представлены 3 балла – отчёт по практике логически структурирован, имеет целевую направленность, результаты выполнения индивидуального задания представлены, но допущены ошибки в их формулировке и оформлении, 4 балла – отчёт по практике логически структурирован, имеет целевую направленность, выводы и результаты выполнения индивидуальных заданий представлены, но допущены неточности в их формулировке. 5 баллов – отчёт по практике логически структурирован, имеет целевую направлен-

	Наименование оценочного средства	Шкала оценивания	Критерии оценивания
			ность, выводы и результаты выполнения заданий обоснованы и грамотно оформлены, являются практически значимыми.
2	Вопросы к собеседованию	5 баллов	0 баллов – ответ на вопрос не представлен. 2 балла – представлен поверхностный ответ на вопрос, допущены ошибки в ответе. 3 балла – представлен неполный ответ на вопрос, допущена ошибка в ответе. 4 балла – представлен полный ответ на вопрос на базе основной литературы, но допущены неточности в ответе. 5 баллов – представлен исчерпывающий ответ на вопрос с использованием дополнительной литературы.

ИТОГОВАЯ ОЦЕНКА ПО ПРАКТИКЕ

ПРИМЕР: Итоговая оценка по практике определяется как сумма средневзвешенных оценок по всем оценочным средствам и отзывам о работе студента по формуле: $0,5 \cdot \text{общая оценка уровня сформированности компетенций} + 0,1 \cdot \text{оценка за качество выполнения заданий} + 0,1 \cdot \text{оценка за уровень подготовки обучающегося} + 0,1 \cdot \text{оценка за качество подготовки отчёта по практике} + 0,2 \cdot \text{оценка за результаты промежуточной аттестации}$

Общая оценка уровня сформированности компетенций		<i>Из таблицы Итоговая оценка Дневника практики</i>
Отзыв о работе студента руководителя от профильной организации	Качество выполнения заданий	<i>Из Отзыва руководителя от профильной организации Дневника практики</i>
	Уровень подготовки обучающегося	<i>Из Отзыва руководителя от профильной организации Дневника практики</i>
Оценочные средства для промежуточной аттестации	Отчет по практике	
	Собеседование (опрос)	
Итоговая оценка		

Задания для текущего контроля

Индивидуальные задания

Для выполнения индивидуального задания каждому студенту выдается чертеж детали (приложение 2).

Задание 1 Самостоятельное изучение производственного оборудования, используя информационную и библиографическую культуру, составление этапов работы на оборудовании. Знакомство с механообрабатывающим оборудованием, которое расположено на профильном предприятии.

Задание 2 Знакомство с классификацией металлорежущих станков, их возможности и области применения в соответствии с заданием на практику. Освоение методов обработки на станках различного типа. Научиться рационально выбирать оборудование, оснастку, инструмент, средства измерения и контроля для обработки определенных деталей.

Задание 3 В зависимости от оборудования, на котором проводится работа, необходимо подобрать технологические режимы, составить маршрут обработки детали.

Задания для промежуточной аттестации

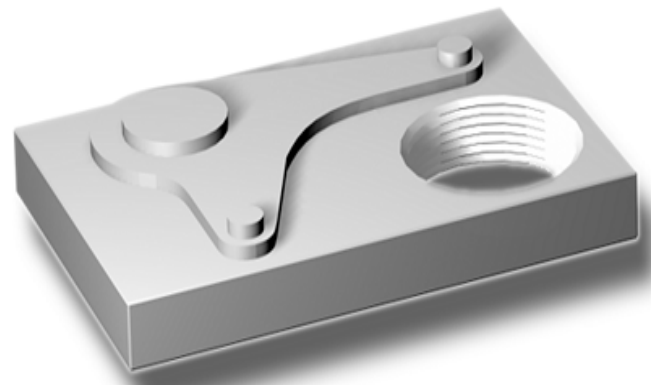
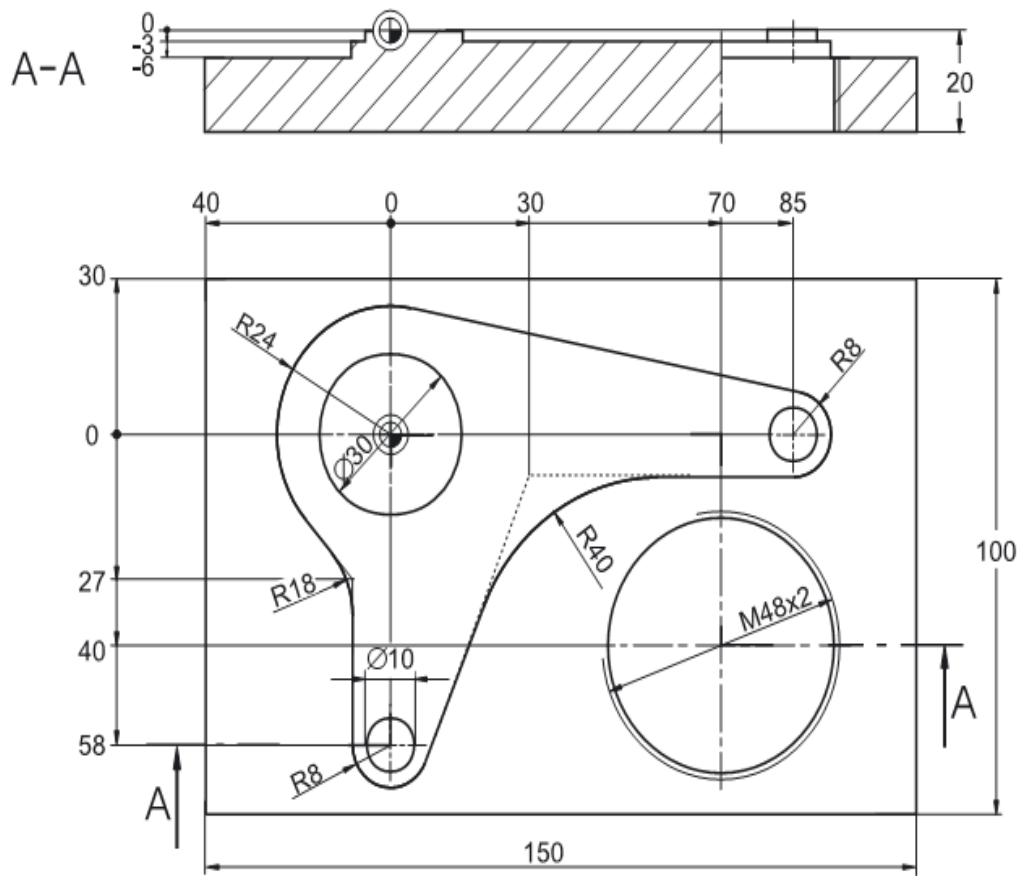
Собеседование (опрос)

«Организация процесса сбора и обработки статистической информации предприятия с использованием профессиональной информационной среды»

- Вопрос 1 Станки с числовым программным управлением.
- Вопрос 2 Токарные станки с ЧПУ.
- Вопрос 3 Фрезерные станки с ЧПУ.
- Вопрос 4 Системы ЧПУ станков.
- Вопрос 5 Управление токарным станком с ЧПУ.
- Вопрос 6 Управление фрезерным станком с ЧПУ.
- Вопрос 7 Режущий инструмент и инструментальная оснастка для токарных станка с ЧПУ.
- Вопрос 8 Режущий инструмент и инструментальная оснастка для фрезерных станка с ЧПУ.
- Вопрос 9 Конструктивные и технологические особенности станков с ЧПУ.
- Вопрос 10 Технологическая оснастка для токарных станков с ЧПУ.
- Вопрос 11 Технологическая оснастка для фрезерных станков с ЧПУ.
- Вопрос 12 Технологические возможности станков с ЧПУ.
- Вопрос 13 Система координат станка с ЧПУ, инструмента и детали.
- Вопрос 14 Обозначение осей координат и направлений перемещений исполнительных органов на схемах станков с числовым программным управлением (ЧПУ).
- Вопрос 15 Технологическая подготовка обработки резанием на станках с ЧПУ.
- Вопрос 16 Подготовка управляющих программ для станков с ЧПУ.
- Вопрос 17 Особенности технологического проектирования при изготовлении деталей на станке с ЧПУ.
- Вопрос 18 Токарная обработка на станках с ЧПУ.
- Вопрос 19 Фрезерная обработка на станках с ЧПУ.
- Вопрос 20 Программирование обработки на станке с ЧПУ с помощью G и M кодов.

- Вопрос 21 Кодирование управляющих программ.
- Вопрос 22 Постоянные циклы используемые для программирования обработки на станках с ЧПУ.
- Вопрос 23 SINUTRAIN – программный комплекс для обучения технологическому программированию систем ЧПУ.
- Вопрос 24 Программирование обработки на стойки ЧПУ.
- Вопрос 25 Особенности технических решений оборудования с ЧПУ CNC и особенности выполнения на них технологических процессов.
- Вопрос 26 Проверка новой управляющей программы на станке с ЧПУ.
- Вопрос 27 Отладка управляющих программ на станке.
- Вопрос 28 CAD/CAM системы.
- Вопрос 29 Применение САМ-систем в программировании.
- Вопрос 30 NX CAM - комплексное решение для изготовления деталей высокого качества в короткие сроки.
- Вопрос 31 Отработка управляющих программ , полученных с помощью CAD/CAM – систем.
- Вопрос 32 Технологическая наладка станков с ЧПУ.
- Вопрос 33 Наладка токарных станков с ЧПУ.
- Вопрос 34 Наладка фрезерных станков с ЧПУ.
- Вопрос 35 Измерение инструмента и детали на станке с ЧПУ с помощью датчиков Renishaw.

Эскиз детали для выполнения задания



Материал – Алюминий Д1

