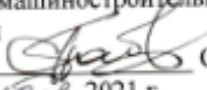


Министерство науки и высшего образования Российской Федерации
Федеральное государственное бюджетное образовательное
учреждение высшего образования
«Комсомольский-на-Амуре государственный университет»

УТВЕРЖДАЮ
Декаан факультета
Факультет машиностроительных и химических
технологий
 Саблин П.А.
«02» мая 2021 г.

РАБОЧАЯ ПРОГРАММА ДИСЦИПЛИНЫ

«Теоретическая механика»

Направление подготовки	15.03.05 Конструкторско-технологическое обеспечение машиностроительных производств
Направленность (профиль) образовательной программы	Технология машиностроения
Квалификация выпускника	Бакалавр
Год начала подготовки (по учебному плану)	2021
Форма обучения	Очная форма
Технология обучения	Традиционная

Курс	Семестр	Трудоемкость, з.е.
2	3	4

Вид промежуточной аттестации	Обеспечивающее подразделение
Экзамен	Кафедра «Авиастроение»

Разработчик рабочей программы:

Доцент, Кандидат физико-математических наук



Щербатов Г.А.

СОГЛАСОВАНО:

Заведующий кафедрой

Кафедра «Авиастроение»



Марьин С.Б.

Заведующий выпускающей кафедрой

Кафедра «Машиностроение»



Сариков М.Ю.

1 Введение

Рабочая программа и фонд оценочных средств дисциплины «Теоретическая механика» составлены в соответствии с требованиями федерального государственного образовательного стандарта, утвержденного приказом Минобрнауки Российской Федерации от 17.08.2020 № 1044, и основной профессиональной образовательной программы подготовки «Технология машиностроения» по направлению подготовки «15.03.05 Конструкторско-технологическое обеспечение машиностроительных производств».

Практическая подготовка реализуется на основе:

Профессиональный стандарт 40.031 «Специалист по технологиям механообработывающего производства в машиностроении».

Обобщенная трудовая функция: А Технологическая подготовка производства деталей машиностроения низкой сложности.

НЗ-4 Типовые схемы базирования заготовок деталей машиностроения низкой сложности.

Задачи дисциплины	<ul style="list-style-type: none"> Освоение методов решения научно-технических задач в области механики и основных алгоритмов физического и математического моделирования механических явлений; - Овладение навыками практического использования методов, предназначенных для физического и математического моделирования движения и равновесия материальных тел и механических систем; - Формирование устойчивых навыков по применению фундаментальных положений теоретической механики при изучении дисциплин профессионального цикла и научном анализе ситуаций, с которыми выпускнику приходится сталкиваться в профессиональной деятельности.
Основные разделы / темы дисциплины	Статика; Кинематика; Динамика

2 Перечень планируемых результатов обучения по дисциплине (модулю), соотнесенных с индикаторами достижения компетенций

Процесс изучения дисциплины «Теоретическая механика» направлен на формирование следующих компетенций в соответствии с ФГОС ВО и основной образовательной программой (таблица 1):

Таблица 1 – Компетенции и индикаторы их достижения

Код и наименование компетенции	Индикаторы достижения	Планируемые результаты обучения по дисциплине
Общепрофессиональные		
ОПК-8 Способен участвовать в разработке обобщенных вариантов решения проблем, связанных с машиностроительными производствами, выбо-	ОПК-8.1 Знает способы решения и варианты решения проблем, связанных с машиностроительными производствами, выбора оптимальных вариантов прогнозируемых	Знать: – основные понятия и аксиомы механики, случаи приведения действующей на тело системы сил к простейшему виду, условия уравниваемости произвольной системы сил, методы нахождения реакций

<p>ре оптимальных вариантов прогнозируемых последствий решения на основе их анализа</p>	<p>последствий решения на основе их анализа ОПК-8.2 Умеет разрабатывать обобщенные варианты решения проблем, связанных с машиностроительными производствами, выбирать оптимальные варианты прогнозируемых последствий решения на основе их анализа ОПК-8.3 Владеет навыками решения проблем, связанных с машиностроительными производствами, выбора оптимальных вариантов прогнозируемых последствий решения на основе их анализа</p>	<p>связей в покоящейся системе твердых тел, способы нахождения их центров тяжести; законы трения скольжения и качения; – кинематические характеристики движения точки при различных способах задания движения; характеристики движения тела и его отдельных точек при поступательном, вращательном и плоском движении - дифференциальные уравнения движения точки относительно инерциальной и неинерциальной системы координат; общие теоремы динамики, основные понятия и принципы аналитической механики (принцип Даламбера, принцип возможных перемещений) Уметь: – Составлять уравнения равновесия для тела, находящегося под действием произвольной системы сил; – вычислять скорости и ускорения точек тел и самих тел, совершающих поступательное, вращательное и плоское движения; - решать прямую и обратную задачи динамики точки вычислять кинетическую энергию много массовой системы, работу сил, приложенных к твердому телу при указанных движениях Владеть: - Навыками решения задач по кинематике точки и твердого тела – навыками исследования равновесия твердого тела (системы тел) под действием плоской и пространственной систем сил; - владеть навыками составления и решения дифференциальных уравнений движения точки, основами методов механики</p>
---	---	--

3 Место дисциплины (модуля) в структуре образовательной программы

Дисциплина «Теоретическая механика» изучается на 2 курсе, 3 семестре.

Дисциплина входит в состав блока 1 «Дисциплины (модули)» и относится к обязательной части.

Знания, умения и навыки, сформированные при изучении дисциплины «Теоретическая механика», будут востребованы при изучении последующих дисциплин: «Спротив-

ление материалов», «Теория механизмов и машин», «Детали машин и основы конструирования», «Система разработки и постановки изделия на производство».

Дисциплина «Теоретическая механика» частично реализуется в форме практической подготовки.

Дисциплина «Теоретическая механика» в рамках воспитательной работы направлена на умения аргументировать, самостоятельно мыслить, развивает творчество, профессиональные умения или творчески развитой личности, системы осознанных знаний, ответственности за выполнение учебно-производственных заданий и т.д.

4 Объем дисциплины (модуля) в зачетных единицах с указанием количества академических часов, выделенных на контактную работу обучающихся с преподавателем (по видам учебных занятий) и на самостоятельную работу обучающихся

Общая трудоемкость (объем) дисциплины составляет 4 з.е., 144 акад. час.

Распределение объема дисциплины (модуля) по видам учебных занятий представлено в таблице 2.

Таблица 2 – Объем дисциплины (модуля) по видам учебных занятий

Объем дисциплины	Всего академических часов
Общая трудоемкость дисциплины	144
Контактная аудиторная работа обучающихся с преподавателем (по видам учебных занятий), всего	32
В том числе:	
занятия лекционного типа (лекции и иные учебные занятия, предусматривающие преимущественную передачу учебной информации педагогическими работниками), в том числе в форме практической подготовки:	16
занятия семинарского типа (семинары, практические занятия, практикумы, лабораторные работы, коллоквиумы и иные аналогичные занятия), в том числе в форме практической подготовки:	12
Самостоятельная работа обучающихся и контактная работа , включающая групповые консультации, индивидуальную работу обучающихся с преподавателями (в том числе индивидуальные консультации); взаимодействие в электронной информационно-образовательной среде вуза	76
Промежуточная аттестация обучающихся – Экзамен	36

5 Содержание дисциплины (модуля), структурированное по темам (разделам) с указанием отведенного на них количества академических часов и видов учебной работы

Таблица 3 – Структура и содержание дисциплины (модуля)

Наименование разделов, тем и содержание материала	Виды учебной работы, включая самостоятельную работу обучающихся и трудоемкость (в часах)			
	Контактная работа преподавателя с обучающимися			СРС
	Лекции	Семинарские (практические занятия)	Лабораторные занятия	
Раздел 1 Статика				
Основные понятия статики и аксиомы статики. Сила, система сил. Равновесие абсолютно твердого тела. Аксиомы статики их следствия. Несвободное твердое тело. Связи. Реакции связей. Основные задачи статики.	2			2
Система сходящихся сил. Приведение системы сходящихся сил к равнодействующей. Условие равновесия сходящихся сил. Теорема о равновесии трех непараллельных сил. Аналитический способ определения равнодействующей системы сходящихся сил.		2		2
Теория пар сил Сложение двух параллельных сил. Момент силы относительно произвольного центра и относительно оси. Момент пары сил. Теоремы о парах. Приведение системы пар к простейшему виду. Равновесие системы пар				2
Плоская система сил Приведение системы сил к простейшему виду. Условия равновесия плоской системы сил. Задачи на определение реакций связей. Равновесие системы тел. Составные конструкции.	2	2*		6
Основные теоремы статики и условия равновесия пространственной системы сил Лемма о параллельном переносе сил. Основная теорема статики. Аналитическое определение главного вектора и главного момента пространственной системы сил. Приведение системы сил к простейшему виду. Условия равновесия пространственной системы сил.	2			4
Равновесие тела при наличии трения Сцепление и трение тел. Равновесие тела при наличии трения скольжения. Равновесие тела при наличии трения качения.				4
Центр параллельных сил и центр тяжести				4

Наименование разделов, тем и содержание материала	Виды учебной работы, включая самостоятельную работу обучающихся и трудоемкость (в часах)			
	Контактная работа преподавателя с обучающимися			СРС
	Лекции	Семинарские (практические занятия)	Лабораторные занятия	
Центр параллельных сил. Центр тяжести. Методы нахождения центра тяжести. Центры тяжести простейших фигур.				
Раздел 2 Кинематика				
Кинематика точки.* Кинематические способы задания движения точки (естественный, координатный, векторный). Скорость точки. Ускорение точки. Касательное и нормальное ускорения точки. Классификация движений точки по ускорениям ее движения.	2	1		2
Простейшие движения твердого тела Поступательное движение твердого тела. Вращательное движение твердого тела. Уравнение вращательного движения. Угловая скорость и угловое ускорение тела. Скорости и ускорения точек твердого тела, вращающегося вокруг неподвижной оси. Передаточные механизмы.		2*		4
Плоское движение твердого тела Свойства плоского движения твердого тела. Уравнение движения плоской фигуры. Теорема о скоростях точек плоской фигуры и ее следствия. План скоростей. Мгновенный центр скоростей. Теорема об ускорениях точек плоской фигуры и ее следствия. Мгновенный центр ускорений. Определение ускорений точек и угловых ускорений звеньев плоского механизма.	2	2*		6
Сферическое движение твердого тела. Уравнения сферического движения твердого тела. Теорема о перемещении твердого тела, имеющего одну неподвижную точку. Угловая скорость тела. Угловое ускорение тела при сферическом движении. Скорости точек твердого тела при сферическом движении. Ускорения точек твердого тела при сферическом движении.				4
Сложное движение точки. Относительное, переносное и абсолютное движения точки. Теорема о сложении скоростей. Теорема о сложении ускорений (теорема Ко-		1		4

Наименование разделов, тем и содержание материала	Виды учебной работы, включая самостоятельную работу обучающихся и трудоемкость (в часах)			
	Контактная работа преподавателя с обучающимися			СРС
	Лекции	Семинарские (практические занятия)	Лабораторные занятия	
риолиса).				
Раздел 3 Динамика				
<p>Динамика свободной материальной точки Предмет динамики. Законы динамики. Задачи динамики. Начальные условия. Основные виды сил. Дифференциальные уравнения движения свободной материальной точки в декартовых координатах. Естественные уравнения движения материальной точки. Две основные задачи динамики точки. Решение первой задачи. Решение основной задач динамики, в случаях, когда сила постоянна или зависит от времени. Решения основной задачи динамики в случаях, когда сила зависит от расстояния или от скорости. Решения основной задачи динамики при криволинейном движении точки</p>	2			4
<p>Колебательное движение материальной точки Виды колебательных движений материальной точки. Свободные колебания материальной точки. Уравнение, амплитуда, период и фаза колебаний. Затухающие колебания материальной точки. Вынужденные колебания материальной точки. Резонанс. Влияние сопротивления движению на вынужденные колебания.</p>		2*		4
<p>Динамика относительного движения материальной точки Дифференциальные уравнения относительного движения материальной точки. Случай относительного покоя. Сила тяжести.</p>				4
<p>Динамика механической системы Система материальных точек. Твердое тело. Дифференциальные уравнения движения механической системы. Центр масс. Моменты инерции твердого тела</p>				4
<p>Общие теоремы динамики* Теорема о движении центра масс механической системы. Теоремы об изменении количества движения материальной точки и количества</p>	2	2*		4

Наименование разделов, тем и содержание материала	Виды учебной работы, включая самостоятельную работу обучающихся и трудоемкость (в часах)			СРС
	Контактная работа преподавателя с обучающимися			
	Лекции	Семинарские (практические занятия)	Лабораторные занятия	
<p>движения механической системы. Теоремы об изменении момента количества движения материальной точки и об изменении кинетического момента механической системы. Работа. Теорема об изменении кинетической энергии точки и твердого тела.</p> <p>Работа силы потенциального поля. Потенциальная энергия материальной точки и механической системы. Закон сохранения полной механической энергии</p>				
<p>Динамика твердого тела Дифференциальные уравнения поступательного движения твердого тела. Дифференциальное уравнение вращения твердого тела вокруг неподвижной оси. Теорема о зависимости между кинетическими моментами механической системы относительно неподвижного центра и относительно центра масс системы. Дифференциальные уравнения плоского движения твердого тела. Кинетические моменты твердого тела относительно неподвижной точки и координатных осей при его сферическом движении. Динамические уравнения Эйлера.</p>				4
<p>Теория удара Теорема об изменении количества движения механической системы при ударе. Теорема Карно. Теорема об изменении кинетического момента механической системы при ударе.</p>				4
<p>Аналитическая механика Принцип возможных перемещений. Общее уравнение динамики. Дифференциальные уравнения движения механической системы в обобщенных координатах. Уравнения Лагранжа второго рода.</p>	2	2*		4
ИТОГО по дисциплине	16	16		76

* реализуется в форме практической подготовки

6 Внеаудиторная самостоятельная работа обучающихся по дисциплине (модулю)

При планировании самостоятельной работы студенту рекомендуется руководствоваться следующим распределением часов на самостоятельную работу (таблица 4):

Таблица 4 – Рекомендуемое распределение часов на самостоятельную работу

Компоненты самостоятельной работы	Количество часов
Изучение теоретических разделов дисциплины	30
Подготовка к занятиям семинарского типа	30
Подготовка и оформление РГР	16
ИТОГО	76

7 Оценочные средства для проведения текущего контроля и промежуточной аттестации обучающихся по дисциплине (модулю)

Фонд оценочных средств для проведения текущего контроля успеваемости и промежуточной аттестации представлен в Приложении 1.

Полный комплект контрольных заданий или иных материалов, необходимых для оценивания результатов обучения по дисциплине (модулю), практике хранится на кафедре-разработчике в бумажном и электронном виде.

8 Учебно-методическое и информационное обеспечение дисциплины (модуля)

8.1 Основная литература

1 Бать, М.И. Теоретическая механика в примерах и задачах / М.И. Бать, Г.Ю. Джанелидзе., А.С.:Кельзон – Москва : Наука, 1991.

2 Бутенин, Н.В. Курс теоретической механики / Н.В. Бутенин, Я.Л. Лунц, Д.Р. Меркин. – Москва : Наука, 1985.

3 Никитин, Н.Н. Курс теоретической механики / Н.Н. Никитин. – Москва : Высш. Шк., 1990.

4 Мещерский, И.В. Сборник задач по теоретической механике / И.В. Мещерский. – Москва: Наука, 1986.

5 Яблонский, А.А. Сборник заданий для курсовых работ по теоретической механике / А.А. Яблонский, С.С. Норейко – Москва: Интеграл, 1998.

6 Яблонский, А.А. Курс по теоретической механике / А.А. Яблонский, В.М. Никифорова – Москва : Лань, 2004.

8.2 Дополнительная литература

1. Тарг, С.М. Краткий курс теоретической механики : учебник для тех. вузов / С.М.Тарг. – Москва : Высшая школа, 1998 – 416с.

2. Кирсанов, М. Н. Теоретическая механика. Сборник задач [Электронный ресурс] : учебное пособие / М. Н. Кирсанов. – М.: НИЦ ИНФРА-М, 2015. – 430с. // ZNANIUM.COM : электронно-библиотечная система. – Режим доступа: <http://www.znanium.com/catalog.php>, ограниченный. Загл. С экрана.

3. Кирсанов, М.Н. Решебник. Теоретическая механика [Электронный ресурс] / М.Н. Кирсанов; под ред. А. И. Кирилова. – 2-е изд., исправ. – М. : ФИЗМАТЛИТ, 2008. – 384с.

// ZNANIUM.COM : электронно-библиотечная система. – Режим доступа:
<http://www.znanium.com/catalog.php>, ограниченный. – Загл. с экрана.

8.3 Методические указания для студентов по освоению дисциплины

1 Щербатюк, Г.А. Элементы теории и примеры решения задач по теоретической механике: учеб. Пособие. В 2 ч., ч.1 /М.Р. Петров, Г.А Щербатюк, Ю.Б. Колошенко. – Комсомольск-на-Амуре: ФГБОУ ВПО «КнАГТУ», 2011. – 64с.

2 Усольцев, Ю.Я. Статика. Основные системы сил: методические указания для студентов всех специальностей, всех форм обучения, изучающих теоретическую механику / Ю.Я. Усольцев. – Комсомольск-на-Амуре: ГОУ ВПО «КнАГТУ», 2009. – 16 с.

3 Усольцев, Ю.Я. Кинематика: справочные сведения для студентов всех специальностей и форм обучения, изучающих теоретическую механику / Ю.Я. Усольцев. – Комсомольск-на-Амуре: ГОУ ВПО «КнАГТУ», 2008. – 11 с.

4 Усольцев, Ю.Я. Кинематика сложного движения точки: методические указания к решению задач по курсу «Теоретическая механика» для студентов всех специальностей всех форм обучения / Ю.Я. Усольцев. – Комсомольск-на-Амуре: ГОУ ВПО «КнАГТУ», 2011. – 19 с.

5 Усольцев, Ю.Я. Свободные прямолинейные колебания: методические указания к решению задач по курсу «Теоретическая механика»/ Ю.Я. Усольцев. – Комсомольск-на-Амуре: ГОУ ВПО «КнАГТУ», 20013. – 15 с.

6 Усольцев, Ю.Я. Теорема об изменении кинетической энергии: методические указания к решению задач для студентов всех специальностей и форм обучения, изучающих теоретическую механику/ Ю.Я. Усольцев. – Комсомольск-на-Амуре: ГОУ ВПО «КнАГТУ», 2014. – 15 с.

7 Усольцев, Ю.Я. Уравнения Лагранжа второго рода: методические указания к решению задач для студентов всех специальностей и форм обучения, изучающих теоретическую механику/ Ю.Я. Усольцев. – Комсомольск-на-Амуре: ГОУ ВПО «КнАГТУ», 2015. – 14 с.

8.4 Современные профессиональные базы данных и информационные справочные системы, используемые при осуществлении образовательного процесса по дисциплине

1 Электронно-библиотечная система ZNANIUM.COM. Договор ЕП 44№003/10 эбс ИКЗ 191272700076927030100100120016311000 от 17 апреля 2019 г.

2 Электронно-библиотечная система IPRbooks. Лицензионный договор №ЕП44№001/9 на предоставление доступа к электронно-библиотечной системе IPRbooks ИКЗ 191272700076927030100100090016311000 от 27 марта 2019 г.

2. Электронный портал научной литературы www.elibrary.ru.

8.5 Перечень ресурсов информационно-телекоммуникационной сети «Интернет», необходимых для освоения дисциплины (модуля)

1 Национальная платформа открытого образования. <https://openedu.ru/>

2 <https://teoretmeh.ru>

4 Организационно-педагогические условия

Организация образовательного процесса регламентируется учебным планом и расписанием учебных занятий. Язык обучения (преподавания) – русский. Для всех видов аудиторных занятий академический час устанавливается продолжительностью 45 минут.

При формировании своей индивидуальной образовательной траектории обучающийся имеет право на перезачет соответствующих дисциплин и профессиональных модулей, освоенных в процессе предшествующего обучения, который освобождает обучающегося от необходимости их повторного освоения.

9.1 Образовательные технологии

Учебный процесс при преподавании курса основывается на использовании традиционных, инновационных и информационных образовательных технологий. Традиционные образовательные технологии представлены лекциями и семинарскими (практически) занятиями. Инновационные образовательные технологии используются в виде широкого применения активных и интерактивных форм проведения занятий. Информационные образовательные технологии реализуются путем активизации самостоятельной работы студентов в информационной образовательной среде.

9.2 Занятия лекционного типа

Лекционный курс предполагает систематизированное изложение основных вопросов учебного плана.

На первой лекции лектор обязан предупредить студентов, применительно к какому базовому учебнику (учебникам, учебным пособиям) будет прочитан курс.

Лекционный курс должен давать наибольший объем информации и обеспечивать более глубокое понимание учебных вопросов при значительно меньшей затрате времени, чем это требуется большинству студентов на самостоятельное изучение материала.

9.3 Занятия семинарского типа

Семинарские занятия представляют собой детализацию лекционного теоретического материала, проводятся в целях закрепления курса и охватывают все основные разделы.

Основной формой проведения семинаров является обсуждение наиболее проблемных и сложных вопросов по отдельным темам, а также разбор примеров и ситуаций в аудиторных условиях. В обязанности преподавателя входят: оказание методической помощи и консультирование студентов по соответствующим темам курса.

Активность на семинарских занятиях оценивается по следующим критериям:

- ответы на вопросы, предлагаемые преподавателем;
- выполнение проектных и иных заданий;
- ассистирование преподавателю в проведении занятий.

Ответ должен быть аргументированным, развернутым, не односложным, содержать ссылки на источники.

Доклады и оппонирование докладов проверяют степень владения теоретическим материалом, а также корректность и строгость рассуждений.

Оценивание заданий, выполненных на семинарском занятии, входит в накопленную оценку.

9.4 Самостоятельная работа обучающихся по дисциплине (модулю)

Самостоятельная работа студентов – это процесс активного, целенаправленного приобретения студентом новых знаний, умений без непосредственного участия преподавателя, характеризующийся предметной направленностью, эффективным контролем и оценкой результатов деятельности обучающегося.

Цели самостоятельной работы:

- систематизация и закрепление полученных теоретических знаний и практических умений студентов;
- углубление и расширение теоретических знаний;
- формирование умений использовать нормативную и справочную документацию, специальную литературу;
- развитие познавательных способностей, активности студентов, ответственности и организованности;
- формирование самостоятельности мышления, творческой инициативы, способностей к саморазвитию, самосовершенствованию и самореализации;
- развитие исследовательских умений и академических навыков.

Самостоятельная работа может осуществляться индивидуально или группами студентов в зависимости от цели, объема, уровня сложности, конкретной тематики.

Технология организации самостоятельной работы студентов включает использование информационных и материально-технических ресурсов университета.

Контроль результатов внеаудиторной самостоятельной работы студентов может проходить в письменной, устной или смешанной форме.

Студенты должны подходить к самостоятельной работе как к наиболее важному средству закрепления и развития теоретических знаний, выработке единства взглядов на отдельные вопросы курса, приобретения определенных навыков и использования профессиональной литературы.

9.5 Методические указания для обучающихся по освоению дисциплины

При изучении дисциплины обучающимся целесообразно выполнять следующие рекомендации:

1. Изучение учебной дисциплины должно вестись систематически.
2. После изучения какого-либо раздела по учебнику или конспектным материалам рекомендуется по памяти воспроизвести основные термины, определения, понятия раздела.
3. Особое внимание следует уделить выполнению отчетов по практическим занятиям и индивидуальным комплексным заданиям на самостоятельную работу.
4. Вся тематика вопросов, изучаемых самостоятельно, задается на лекциях преподавателем. Им же даются источники (в первую очередь вновь изданные в периодической научной литературе) для более детального понимания вопросов, озвученных на лекции.

При самостоятельной проработке курса обучающиеся должны:

- просматривать основные определения и факты;
- повторить законспектированный на лекционном занятии материал и дополнить его с учетом рекомендованной по данной теме литературы;
- изучить рекомендованную литературу, составлять тезисы, аннотации и конспекты наиболее важных моментов;
- самостоятельно выполнять задания, аналогичные предлагаемым на занятиях;
- использовать для самопроверки материалы фонда оценочных средств.

Методические указания по самостоятельной работе над изучаемым материалом и при подготовке к практическим занятиям

Написание конспекта лекций: кратко, схематично, последовательно фиксировать основные положения, формулировки, выводы. Помечать важные мысли. Выделять ключевые слова, термины, формулы. Делать пометки на вопросах, терминах, блоках в тексте, которые вызывают затруднения, после чего постараться найти ответ в рекомендованной литературе. Если ответ не найден, то на консультации обратиться к преподавателю

Работа с конспектом лекций, подготовка ответов к контрольным вопросам, просмотр рекомендуемой литературы, работа с текстом, конспектирование основных мыслей и выводов, решение задач по алгоритму

Для успешного выполнения практических разделов самостоятельной работы учащимся рекомендуется использовать следующее учебно-методическое обеспечение:

1. Сборник заданий для курсовых работ по теоретической механике. А.А. Яблонский, С.С. Норейко и др. Санкт-Петербург: Лань, 2006.
2. Кирсанов М.Н. Теоретическая механика. Решебник под ред. А.И. Кириллова. М.: Физматлит, 2008.
3. Мещерский И.В. Сборник задач по теоретической механике: Учебное пособие. СПб.: Лань, 2012. 448 с.
4. Бать М.И. Теоретическая механика в примерах и задачах. Учебное пособие. Т. 1: Статика и кинематика. / М.И. Бать, Г.Ю. Джанелидзе, А.С. Кельзон. СПб.: Лань, 2013. 672 с.
5. Бать М.И. Теоретическая механика в примерах и задачах. Учебное пособие. Т. 2: Динамика. / М.И. Бать, Г.Ю. Джанелидзе, А.С. Кельзон. СПб.: Лань, 2013. 640 с.

Для подготовки тем самостоятельного изучения следует пользоваться списком рекомендованной литературы.

Общие рекомендации по организации самостоятельной работы:

Время, которым располагает студент для выполнения учебного плана, складывается из двух составляющих: одна из них – это аудиторная работа в вузе по расписанию занятий, другая – внеаудиторная самостоятельная работа. Задания и материалы для самостоятельной работы выдаются во время учебных занятий по расписанию, на этих же занятиях преподаватель осуществляет контроль за самостоятельной работой, а также оказывает помощь студентам по правильной организации работы.

Чтобы выполнить весь объем самостоятельной работы, необходимо заниматься по 1 – 3 часа ежедневно. Начинать самостоятельные внеаудиторные занятия следует с первых же дней семестра.

Начиная работу, не нужно стремиться делать вначале самую тяжелую ее часть, надо выбрать что-нибудь среднее по трудности, затем перейти к более трудной работе. И напоследок оставить легкую часть, требующую не столько больших интеллектуальных усилий, сколько определенных моторных действий (построение графиков и т.п.).

Следует правильно организовать свои занятия по времени: 50 минут – работа, 5-10 минут – перерыв; после 3 часов работы перерыв – 20-25 минут. Иначе нарастающее утомление повлечет неустойчивость внимания.

Начинать надо с изучения рекомендованной литературы. Необходимо помнить, что на лекции обычно рассматривается не весь материал, а только его часть. Остальная его часть восполняется в процессе самостоятельной работы. В связи с этим работа с рекомендованной литературой обязательна. Особое внимание при этом необходимо обратить на содержание основных положений и выводов, объяснение явлений и фактов, уяснение практического приложения рассматриваемых теоретических вопросов. В процессе этой работы необходимо стремиться понять и запомнить основные положения рассматриваемого материала, примеры, поясняющие его, а также разобраться в иллюстративном материале.

При изучении курса особое внимание следует уделить приобретению навыков решения задач. Для этого, изучив материал данной темы, надо сначала обязательно разобраться в решениях соответствующих задач, которые приводятся в учебниках. Затем постараться самостоятельно решить указанные задачи из сборника задач И. В. Мещерского и после этого приступить к решению соответствующей задачи из контрольного задания.

Методические указания по выполнению расчетно-графической работы

Цель контрольной работы – проверка знаний, полученных студентами изучении дисциплины «Теоретическая механика», закрепления навыков.

Выполнение заданий должно основываться на предварительном изучении теоретического материала.

Процесс работы над РГР является важным этапом подготовки к экзамену по дисциплине.

В помощь студентам приведены методические указания к решению задач, примеры решения задач.

Номера заданий студентом выбираются в соответствии с рекомендациями, указанными для каждого задания.

Оценка выполнения РГР осуществляется преподавателем дисциплины путем проставления на титульном листе отметки «Зачтено», «Не зачтено» после проверки заданий.

Приступая к выполнению РГР, следует изучить дисциплину в соответствии с рабочей, решить задачи для самостоятельного решения. Затем, по приведенным рекомендациям, выбрать задания и выполнить их в виде расчетно-графического задания.

Задание выполняется на листах А4, страницы которой нумеруются. Титульный лист выполняется в соответствии с требованиями выполнения студенческих работ. Решение каждой задачи обязательно начинать на новом листе. Сверху указывается тема задачи. К каждой задаче обязательно приводится текст и схемы указанные в задании. Далее записывается, что в задаче дано и что требуется определить (текст задачи не переписывать). В левой части листа приводятся расчётные схемы, делается чертеж (карандашом или средствами компьютерной графики). Все чертежи выполняются в соответствии с требованиями ГОСТ и требованиями к выполнению студенческих работ КнАГУ. Чертеж должен быть аккуратным и наглядным.

Далее записывается решение. В конце задачи приводится ответ в виде таблицы.

Решение задач необходимо сопровождать краткими пояснениями (какие формулы или теоремы применяются, откуда получаются те или иные результаты и т.п.) и подробно излагать весь ход расчетов. На каждой странице следует оставлять поля для замечаний рецензента.

При чтении текста каждой задачи учесть следующее. Большинство рисунков дано без соблюдения масштаба. Схемы чертить с соблюдением масштаба.

Следует также иметь в виду, что некоторые из заданных в условиях задачи величин (размеров) при решении каких-нибудь вариантов могут не понадобиться, они нужны для решения других вариантов задачи. Из всех пояснений в тексте задачи обращайтесь внимание только на относящиеся к вашему варианту, т.е. к номеру вашего рисунка или вашего условия в таблице.

Методические указания по решению задач, входящих в контрольные задания, даются для каждой задачи после изложения ее текста под рубрикой «Указания»; затем дается пример решения аналогичной задачи. Цель примера разъяснить ход решения, но не воспроизвести его полностью. Поэтому в ряде случаев промежуточные расчеты опускаются. Но при выполнении задания все преобразования и числовые расчеты должны быть обязательно последовательно проделаны с необходимыми пояснениями; в конце должны быть даны ответы.

10 Описание материально-технического обеспечения, необходимого для осуществления образовательного процесса по дисциплине (модулю)

10.1 Учебно-лабораторное оборудование

Отсутствует

10.2 Технические и электронные средства обучения

Лекционные занятия.

Аудитории для лекционных занятий укомплектованы мебелью и техническими средствами обучения, служащими для представления учебной информации большой аудитории (наборы демонстрационного оборудования (проектор, экран, компьютер/ноутбук), учебно-наглядные пособия, тематические иллюстрации).

Для реализации дисциплины подготовлены следующие презентации:

1. Введение. Основные модели и определения
2. Кинематика точки.
3. Простейшие движения твердого тела
4. Плоское движение твердого тела
5. Сферическое движение твердого тела.
6. Сложное движение точки.
7. Основные понятия статики и аксиомы статики.
8. Система сходящихся сил.
9. Теория пар сил
10. Основные теоремы статики и условия равновесия пространственной системы сил
11. Расчет составных конструкций
12. Плоская система сил
13. Расчет ферм
14. Центр параллельных сил и центр тяжести
15. Динамика свободной и несвободной материальной точки
16. Колебательное движение материальной точки
17. Динамика относительного движения материальной точки
18. Динамика механической системы
19. Моменты инерции твердого тела
20. Общие теоремы динамики
21. Динамика твердого тела
22. Принцип возможных перемещений.
23. Общее уравнение динамики.
24. Уравнения Лагранжа второго рода.

Практические занятия

Аудитории для практических занятий укомплектованы специализированной мебелью и техническими средствами обучения (проектор, экран, компьютер/ноутбук). Для проведения ряда практических работ применяются ПВМ.

Самостоятельная работа.

Помещения для самостоятельной работы оснащены компьютерной техникой с возможностью подключения к сети «Интернет» и доступом к электронной информационно-образовательной среде КнАГУ:

компьютерные классы (225 корпус № 3).

11 Иные сведения

Методические рекомендации по обучению лиц с ограниченными возможностями здоровья и инвалидов

Освоение дисциплины обучающимися с ограниченными возможностями здоровья может быть организовано как совместно с другими обучающимися, так и в отдельных группах. Предполагаются специальные условия для получения образования обучающимися с ограниченными возможностями здоровья.

Профессорско-педагогический состав знакомится с психолого-физиологическими особенностями обучающихся инвалидов и лиц с ограниченными возможностями здоровья, индивидуальными программами реабилитации инвалидов (при наличии). При необходимости осуществляется дополнительная поддержка преподавания тьюторами, психологами, социальными работниками, прошедшими подготовку ассистентами.

В соответствии с методическими рекомендациями Минобрнауки РФ (утв. 8 апреля 2014 г. N АК-44/05вн) в курсе предполагается использовать социально-активные и рефлексивные методы обучения, технологии социокультурной реабилитации с целью оказания помощи в установлении полноценных межличностных отношений с другими студентами, создании комфортного психологического климата в студенческой группе. Подбор и разработка учебных материалов производится с учетом предоставления материала в различных формах: аудиальной, визуальной, с использованием специальных технических средств и информационных систем.

Освоение дисциплины лицами с ОВЗ осуществляется с использованием средств обучения общего и специального назначения (персонального и коллективного использования). Материально-техническое обеспечение предусматривает приспособление аудиторий к нуждам лиц с ОВЗ.

Форма проведения аттестации для студентов-инвалидов устанавливается с учетом индивидуальных психофизических особенностей. Для студентов с ОВЗ предусматривается доступная форма предоставления заданий оценочных средств, а именно:

- в печатной или электронной форме (для лиц с нарушениями опорно-двигательного аппарата);
- в печатной форме или электронной форме с увеличенным шрифтом и контрастностью (для лиц с нарушениями слуха, речи, зрения);
- методом чтения ассистентом задания вслух (для лиц с нарушениями зрения).

Студентам с инвалидностью увеличивается время на подготовку ответов на контрольные вопросы. Для таких студентов предусматривается доступная форма предоставления ответов на задания, а именно:

- письменно на бумаге или набором ответов на компьютере (для лиц с нарушениями слуха, речи);
- выбором ответа из возможных вариантов с использованием услуг ассистента (для лиц с нарушениями опорно-двигательного аппарата);
- устно (для лиц с нарушениями зрения, опорно-двигательного аппарата).

При необходимости для обучающихся с инвалидностью процедура оценивания результатов обучения может проводиться в несколько этапов.

ФОНД ОЦЕНОЧНЫХ СРЕДСТВ

по дисциплине

«Теоретическая механика»

Направление подготовки	15.03.05 Конструкторско-технологическое обеспечение машиностроительных производств
Направленность (профиль) образовательной программы	Технология машиностроения
Квалификация выпускника	Бакалавр
Год начала подготовки (по учебному плану)	2021
Форма обучения	Очная форма
Технология обучения	Традиционная

Курс	Семестр	Трудоемкость, з.е.
2	3	4

Вид промежуточной аттестации	Обеспечивающее подразделение
Экзамен	Кафедра «Авиастроение»

1 Перечень планируемых результатов обучения по дисциплине (модулю), соотнесенных с индикаторами достижения компетенций

Таблица 1 – Компетенции и индикаторы их достижения

Код и наименование компетенции	Индикаторы достижения	Планируемые результаты обучения по дисциплине
Общепрофессиональные		
<p>ОПК-8 Способен участвовать в разработке обобщенных вариантов решения проблем, связанных с машиностроительными производствами, выборе оптимальных вариантов прогнозируемых последствий решения на основе их анализа</p>	<p>ОПК-8.1 Знает способы решения и варианты решения проблем, связанных с машиностроительными производствами, выбора оптимальных вариантов прогнозируемых последствий решения на основе их анализа</p> <p>ОПК-8.2 Умеет разрабатывать обобщенные варианты решения проблем, связанных с машиностроительными производствами, выбирать оптимальные варианты прогнозируемых последствий решения на основе их анализа</p> <p>ОПК-8.3 Владеет навыками решения проблем, связанных с машиностроительными производствами, выбора оптимальных вариантов прогнозируемых последствий решения на основе их анализа</p>	<p>Знать:</p> <ul style="list-style-type: none"> – основные понятия и аксиомы механики, случаи приведения действующей на тело системы сил к простейшему виду, условия уравниваемости произвольной системы сил, методы нахождения реакций связей в покоящейся системе твердых тел, способы нахождения их центров тяжести; законы трения скольжения и качения; – кинематические характеристики движения точки при различных способах задания движения; характеристики движения тела и его отдельных точек при поступательном, вращательном и плоском движении - дифференциальные уравнения движения точки относительно инерциальной и неинерциальной системы координат; общие теоремы динамики, основные понятия и принципы аналитической механики (принцип Даламбера, принцип возможных перемещений) <p>Уметь:</p> <ul style="list-style-type: none"> – Составлять уравнения равновесия для тела, находящегося под действием произвольной системы сил; – вычислять скорости и ускорения точек тел и самих тел, совершающих поступательное, вращательное и плоское движения; - решать прямую и обратную задачи динамики точки вычислять кинетическую энергию много массовой системы, работу сил, приложенных к твердому телу при указанных движениях <p>Владеть:</p> <ul style="list-style-type: none"> - Навыками решения задач по кинематике точки и твердого тела

		<p>– навыками исследования равновесия твердого тела (системы тел) под действием плоской и пространственной систем сил;</p> <p>- владеть навыками составления и решения дифференциальных уравнений движения точки, основами методов механики</p>
--	--	---

Таблица 2 – Паспорт фонда оценочных средств

Контролируемые разделы (темы) дисциплины	Формируемая компетенция	Наименование оценочного средства	Показатели оценки
--	-------------------------	----------------------------------	-------------------

Таблица 2 – Паспорт фонда оценочных средств

Контролируемые разделы (темы) дисциплины	Формируемая компетенция	Наименование оценочного средства	Показатели оценки
Статика	ОПК-5	Практическое задание 1-3 РГР (задача 1,2)	<p>Определяет реакции опор и внутренние усилия в элементах конструкции.</p> <p>Владеет навыками составления уравнений статики. Владеет навыками определения положения центра тяжести.</p>
Кинематика	ОПК-5	Практическое задание 4-6 РГР (задача 3,4)	<p>Определяет кинематические характеристики движения точки при различных способах задания движения; характеристики движения тела и его отдельных точек при поступательном, вращательном и плоском движении. Вычислять скорости и ускорения точек тел и самих тел, совершающих поступательное, вращательное и плоское движения</p>
Динамика	ОПК-5	Практическое задание 7-9 РГР (задача 5,6)	<p>Составляет дифференциальные уравнения движения точки относительно инерциальной. Решать прямую и обратную задачи динамики точки. Вычислять кинетическую энергию много</p>

			<p>массовой системы, работу сил, приложенных к твердому телу при указанных движениях</p> <p>Применяет общие теоремы динамики</p> <p>Определяет динамические характеристики движения тела</p>
Раздел 1-3	ОПК-5	Экзамен (теоретическая часть)	<p>Знать общие законы движения и равновесия материальных тел и возникающие при этом взаимодействия между телами; основные математические модели теоретической механики и области их применимости</p>
Раздел 1-3	ОПК-5	Экзамен (практическая часть)	<p>Уметь свободно пользоваться основными понятиями и аксиоматикой теоретической механики; владеть навыками составления расчетных схем реальных систем и процессов и решения соответствующих математических задач; определять искомые величины, применяя соответствующий математический аппарат; уметь дать оценку корректности решения задачи и интерпретировать результат полученных данных.</p>

2 Методические материалы, определяющие процедуры оценивания знаний, умений, навыков и (или) опыта деятельности, характеризующие процесс формирования компетенций

Методические материалы, определяющие процедуры оценивания знаний, умений, навыков и (или) опыта деятельности, представлены в виде технологической карты дисциплины (таблица 3).

Таблица 3 – Технологическая карта

	Наименование оценочного средства	Сроки выполнения	Шкала оценивания	Критерии оценивания
3 семестр				
<i>Промежуточная аттестация в форме Экзамена</i>				
1	Практические задания (практические работы, задания, выполняемые в рабочей тетради, тесты)	В течение семестра	30 баллов	<p>30 баллов - Студент полностью выполнил задание, показал отличные умения и навыки в рамках усвоенного учебного материала, контрольная работа оформлена аккуратно и в соответствии с предъявляемыми требованиями.</p> <p>24 баллов - Студент полностью выполнил задание, показал хорошие умения навыки в рамках усвоенного учебного материала, но не смог обосновать оптимальность предложенного решения, допущены одна или две неточности, есть недостатки в оформлении.</p> <p>20 баллов - Студент полностью выполнил задание, но допустил существенные неточности и грубые ошибки, не проявил умения правильно интерпретировать полученные результаты, качество оформления имеет недостаточный уровень.</p> <p>0 баллов - Студент не полностью выполнил задание, при этом проявил недостаточный уровень умений и навыков, а также не способен пояснить полученный результат.</p>
2	Наличие опорного конспекта по темам, знания наизусть опреде-	В течение семестра	10 баллов	10 баллов - Наличие полного комплекта конспектов лекций и тем для самостоятельного изучения, студент

	Наименование оценочного средства	Сроки выполнения	Шкала оценивания	Критерии оценивания
	лений и теорем			<p><i>показал отличные знания в рамках усвоенного учебного материала.</i></p> <p><i>8 баллов - Наличие полного комплекта конспектов лекций и тем для самостоятельного изучения, студент показал знания теоретического материала с небольшими неточностями в формулировках и рассуждениях</i></p> <p><i>5 баллов - Наличие комплекта конспектов лекций и тем для самостоятельного изучения по большинству тем, Показал удовлетворительные знания в рамках усвоенного учебного материала.</i></p>
3	Расчетно-графическое работа (задача 1,2)	5 неделя	10 баллов	<i>10 баллов - Студент полностью выполнил задание, показал отличные умения и навыки в рамках усвоенного учебного материала, контрольная работа оформлена аккуратно и в соответствии с предъявляемыми требованиями.</i>
4	Расчетно-графическое работа (задача 3,4)	10 неделя	10 баллов	
5	Расчетно-графическое работа (задача 5,6)	14 неделя	10 баллов	<p><i>8 баллов - Студент полностью выполнил задание, показал хорошие умения навыки в рамках усвоенного учебного материала, но не смог обосновать оптимальность предложенного решения, допущены одна или две неточности, есть недостатки в оформлении.</i></p> <p><i>5 баллов - Студент полностью выполнил задание, но допустил существенные неточности и грубые ошибки, не проявил умения правильно интерпретировать полученные результаты, качество оформления имеет недостаточный уровень.</i></p> <p><i>0 баллов - Студент не полностью выполнил задание, при этом проявил недостаточ-</i></p>

	Наименование оценочного средства	Сроки выполнения	Шкала оценивания	Критерии оценивания
				<i>ный уровень умений и навыков, а также неспособен пояснить полученный результат.</i>
	ИТОГО Текущий контроль		70 баллов	
	Экзамен		30 баллов	
	Теоретический вопрос (оценивание уровня усвоенных знаний)		в билете 2 вопроса по 10 баллов	<p><i>Один вопрос:</i></p> <p>15 баллов - студент правильно ответил на теоретический вопрос билета. Показал отличные знания в рамках усвоенного учебного материала. Ответил на все дополнительные вопросы.</p> <p>12 баллов - студент ответил на теоретический вопрос билета с небольшими неточностями. Показал хорошие знания в рамках усвоенного учебного материала. Ответил на большинство дополнительных вопросов.</p> <p>8 баллов - студент ответил на теоретический вопрос билета с существенными неточностями. Показал удовлетворительные знания в рамках усвоенного учебного материала. При ответах на дополнительные вопросы было допущено много неточностей.</p> <p>0 баллов - при ответе на теоретический вопрос билета студент продемонстрировал недостаточный уровень знаний. При ответах на дополнительные вопросы было допущено множество неправильных ответов.</p>
	Практическая задача (оценивание уровня усвоенных умений и навыков)		в билете 1 задача – 10 баллов	<p><i>Одна задача:</i></p> <p>10 баллов - студент правильно выполнил практическое задание билета. Показал отличные умения и навыки в рамках усвоенного учебного материала. Ответил на все дополнительные вопросы.</p>

	Наименование оценочного средства	Сроки выполнения	Шкала оценивания	Критерии оценивания
				<p>8 баллов - студент выполнил практическое задание билета с небольшими неточностями. Показал хорошие умения и навыки в рамках усвоенного учебного материала. Ответил на большинство дополнительных вопросов.</p> <p>5 баллов - студент выполнил практическое задание билета с существенными неточностями. Показал удовлетворительные умения и навыки в рамках усвоенного учебного материала. При ответах на дополнительные вопросы было допущено много неточностей.</p> <p>0 баллов - при выполнении практического задания билета студент продемонстрировал недостаточный уровень умений. При ответах на дополнительные вопросы было допущено множество неправильных ответов.</p>
	ИТОГО:	100		
<p>Критерии оценки результатов обучения по дисциплине: 0 - 64 % от максимально возможной суммы баллов - "неудовлетворительно" (недостаточный уровень для промежуточной аттестации по дисциплине); 65 - 74 % от максимально возможной суммы баллов - "удовлетворительно" (пороговый (минимальный) уровень); 75 - 84 % от максимально возможной суммы баллов - "хорошо" (средний уровень); 85 - 100 % от максимально возможной суммы баллов - "отлично" (высокий (максимальный) уровень)</p>				

3 Типовые контрольные задания или иные материалы, необходимые для оценки знаний, умений, навыков и (или) опыта деятельности, характеризующие процесс формирования компетенций в ходе освоения образовательной программы

3.1 Задания для текущего контроля успеваемости

В рамках практических занятий, на основе знаний и умений, отработанных на типовых задачах, студенты выполняют практические работы (в том числе в рабочей тетради), направленные на закрепление навыка.

Темы практических заданий:

Практическая работа № 1. Плоская система сил (реализуется в форме практической подготовки);

Практическая работа № 2. Пространственная система сил;

Практическая работа № 3. Кинематика точки (реализуется в форме практической подготовки);

Практическая работа № 4. Вращательное движение твердого тела (реализуется в форме практической подготовки);

Практическая работа № 5. Плоскопараллельное движение твердого тела (реализуется в форме практической подготовки);

Практическая работа № 6. Сложное движение точки;

Практическая работа № 7. Прямолинейные колебания МТ;

Практическая работа № 8. Общие теоремы динамики (реализуется в форме практической подготовки).

В течение семестра студенты должны выполнить расчётно-графическую работу, состоящую из 6 задач.

Задачи для РГР выдаются из учебного пособия: Сборник заданий для курсовых работ по теоретической механике: Учебное пособие под ред. А.А. Яблонского. СПб.: Лань, 2006.

Задачи:

- 1 Определение реакций опор составных конструкций (с3 или с-4 на усмотрение преподавателя)
- 2 Определение положения центра тяжести фигуры (с-8)
- 3 Определение кинематических характеристик точки (к-1)
- 4 Определение скоростей и ускорений точек твердого тела (к-2 или к-3 или к-4 на усмотрение преподавателя)
- 5 Прямолинейные колебания материальной точки (д-3)
- 6 Применение теоремы об изменении кинетической энергии к изучению движения механической системы (д-10)

Каждое задание содержит 30 вариантов. Номер варианта выдаётся преподавателем, ведущим практические занятия, например, по списку в журнале учебной группы или шифру. Примеры выполнения заданий содержатся в учебном пособии.

Примечание. На усмотрение ведущего преподавателя допускается выдавать задания аналогичные по тематике и трудоёмкости, из других учебно-методических пособий.

Вопросы для защиты РГР.

1. Сформулируйте тему и задачи данной расчётно-графической работы.
2. Какие допущения приняты при решении поставленных в РГР задач?
3. В какой последовательности решаются задачи статики на равновесие?
4. Объясните, как направлялись реакции связей на расчётных схемах?
5. Запишите известные вам формы необходимых и достаточных уравнений равновесия для произвольной плоской системы сил.
6. Какие механические системы являются статически неопределимыми?
7. Сформулируйте теорему Вариньона о моменте равнодействующей для случая произвольной плоской системы сил.
8. В каком случае оправданно применение теоремы Вариньона о моменте равнодействующей?
9. Найдите момент силы, указанной преподавателем на расчётной схеме относи-

- тельно заданной им же точки.
10. Как изменится состояние твёрдого тела, если пару сил перенести в плоскости пары в пределах данного тела?
 11. Сравните моменты пары сил относительно двух точек, указанных преподавателем на расчетной схеме.
 12. Сделайте проверку правильности решения, составив и решив одно, наиболее эффективное на Ваш взгляд, проверочное уравнение.
 13. Какое движение совершает звено указанное преподавателем на кинематической схеме механизма? Дайте определение этого движения.
 14. Что называется мгновенным центром скоростей?
 15. Как определить положение мгновенного центра скоростей?
 16. Какое движение совершает звено, если его мгновенный центр скоростей находится в бесконечности?
 17. Как найти величину и направление угловой скорости звена указанного преподавателем на кинематической схеме механизма?
 18. Изобразите вектор скорости точки, указанной преподавателем на кинематической схеме механизма.
 19. Сравните по величине скорости двух точек, указанных преподавателем на кинематической схеме механизма.
 20. Сформулируйте теорему о проекциях скоростей двух точек твёрдого тела на ось проходящую через эти точки.
 21. Объясните направление каждого из векторов ускорений, изображённых на кинематической схеме механизма.
 22. По каким формулам вычислялись величины ускорений, векторы которых показаны на кинематической схеме механизма?
 23. В чём заключается аналитический способ определения ускорения точки звена, совершающего плоское движение?
 24. В чём заключается графический способ определения ускорения точки звена, совершающего плоское движение?
 25. Сравните по величине ускорения двух точек, указанных преподавателем на кинематической схеме механизма.
 26. Как найти величину и направление углового ускорения звена?
 27. Как вращается звено, указанное преподавателем на кинематической схеме механизма (ускоренно, замедленно или равномерно)?
 28. Какие допущения приняты при решении задач, поставленных в РГР?
 29. Сформулируйте теорему об изменении кинетической энергии механической системы. Запишите соответствующую формулу.
 30. По какой формуле находится кинетическая энергия материальной точки?
 31. В каких случаях кинетическая энергия материальной точки равна нулю?
 32. Как в данной работе находилась кинетическая энергия механической системы в начальном и конечном положениях?
 33. Как найти кинетическую энергию твёрдого тела, указанного преподавателем на расчётной схеме механической системы?
 34. Как найти работу силы, указанной преподавателем на расчётной схеме механической системы?

35. Найти соотношение между перемещениями двух точек, указанных преподавателем на расчётной схеме механической системы.
36. В каких случаях работа силы равна нулю?
37. Чему равна работа силы приложенной в мгновенном центре скоростей?
38. Как найти работу пары сил?
39. Главный вектор сил инерции?
40. Понятие элементарной работы?

3.2 Задания для промежуточной аттестации

Раздел 1. Статика.

1. Аксиомы статики. Следствие о переносе силы вдоль её линии действия.
2. Теорема об эквивалентности системы сходящихся сил одной силе. Аналитический способ определения равнодействующей. Условия равновесия системы сходящихся сил.
3. Момент силы относительно точки.
4. Момент силы относительно оси. Зависимость между моментами силы относительно оси и точки на этой оси.
5. Пара сил. Теорема о сумме моментов сил пары. Момент пары сил.
6. Пара сил. Свойства пар. Сложение пар.
7. Главный вектор и главный момент произвольной системы сил. Аналитическое определение главного вектора и главного момента.
8. Приведение силы к точке. Теорема Пуансо об эквивалентности произвольной системы сил силе и паре.
9. Влияние изменения центра приведения на главный момент.
10. Частные случаи приведения произвольной системы сил.
11. Теорема Вариньона о моменте равнодействующей.
12. Уравнения равновесия механической системы под действием произвольной системы сил.
13. Уравнения равновесия произвольной плоской системы сил, системы параллельных сил.
14. Центр параллельных сил. Сложение параллельных сил.
15. Центр тяжести тела. Координаты центра тяжести.
16. Способы определения координат центров тяжести однородных тел.
17. Законы трения скольжения. Угол и конус трения.
18. Трение качения.

Раздел 1. Кинематика.

1. Векторный и координатный способы задания движения точки. Определение скорости и ускорения точки при векторном и координатном способах задания движения.
2. Естественный способ задания движения точки. Определение скорости и ускорения точки при естественном способе задания движения.
3. Поступательное движение твёрдого тела. Траектории, скорости и ускорения точек тела при поступательном движении.
4. Вращательное движение твёрдого тела вокруг неподвижной оси. Закон движения, угловая скорость и угловое ускорение тела. Векторы угловой скорости и углового ускорения твёрдого тела.

5. Распределение скоростей и ускорений точек тела при вращательном движении.
6. Плоское движение твёрдого тела. Закон движения. Распределение скоростей точек тела при плоском движении. Формула сложения скоростей. Теорема о проекциях скоростей.
7. Аналитический и геометрический способы нахождения скоростей точек тела при плоском движении. План скоростей и его свойства.
8. Мгновенный центр скоростей и его свойства. Способы нахождения положения мгновенного центра скоростей.
9. Распределение ускорений точек тела при плоском движении. Формула сложения ускорений.
10. Аналитический и геометрический способы нахождения ускорений точек тела при плоском движении. План ускорений.
11. Мгновенный центр ускорений и его свойства. Способы нахождения мгновенного центра ускорений.
12. Сферическое движение твёрдого тела. Углы Эйлера. Уравнения сферического движения тела.
13. Теорема Эйлера о перемещении твёрдого тела с закреплённой точкой. Мгновенная ось вращения. Угловая скорость тела.
14. Распределение скоростей точек тела при сферическом движении.
15. Угловое ускорение твёрдого тела при сферическом движении. Распределение ускорений точек тела при сферическом движении.
16. Сложное движение точки. Теорема сложения скоростей.
17. Сложное движение точки. Теорема сложения ускорений.
18. Ускорение Кориолиса.

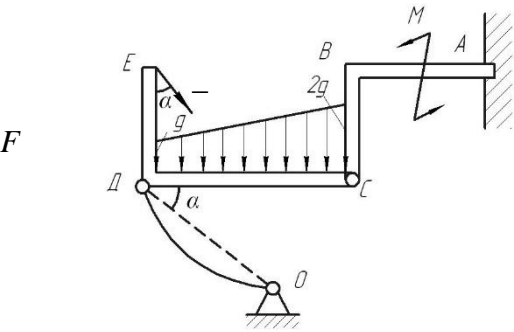
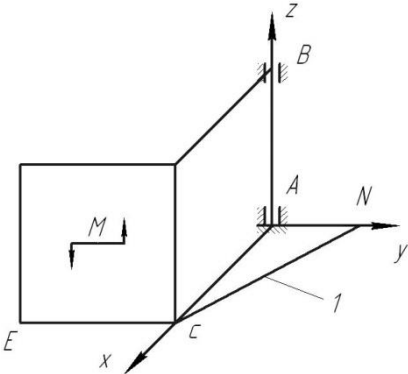
Раздел 3. Динамика.

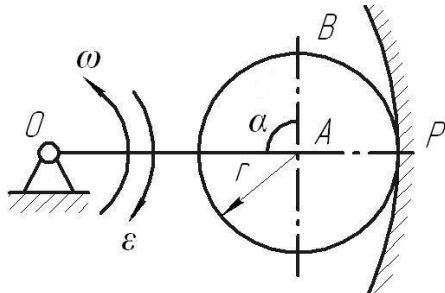
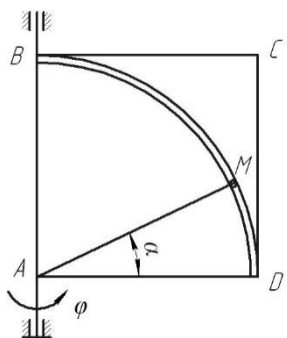
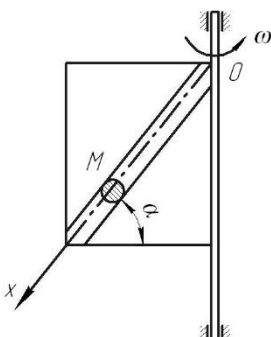
1. Аксиомы динамики. Инерциальные системы отсчёта. Дифференциальные уравнения движения материальной точки.
2. Две задачи динамики материальной точки. Постановка и решение.
3. Колебательное движение материальной точки. Виды колебательных движений материальной точки. Свободные колебания материальной точки. Уравнение, амплитуда, период и фаза колебаний.
4. Колебательное движение материальной точки. Затухающие колебания материальной точки
5. Неинерциальные системы отсчёта. Уравнение относительного движения материальной точки. Переносная и кориолисова силы инерции. Принцип относительности Галилея.
6. Система материальных точек. Твёрдое тело. Дифференциальные уравнения движения механической системы. Центр масс
7. Моменты инерции твёрдого тела
8. Теорема о движении центра масс механической системы и следствия из теоремы.
9. Количество движения механической системы. Импульс силы. Теорема об изменении количества движения механической системы. Следствия из теоремы.
10. Кинетический момент механической системы относительно точки и оси. Теорема об изменении кинетического момента механической системы относительно неподвиж-

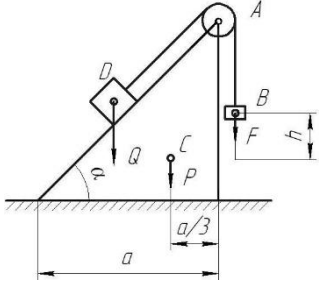
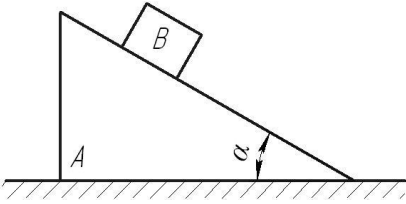
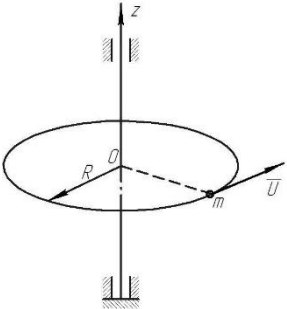
ной точки. Следствия из теоремы.

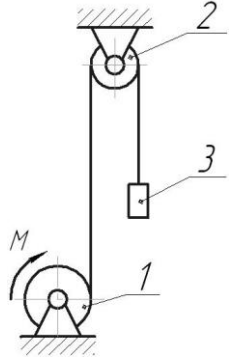
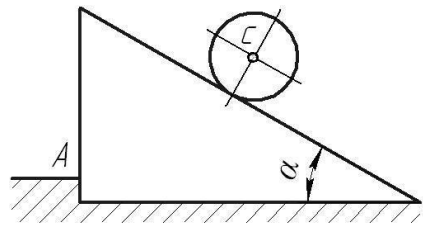
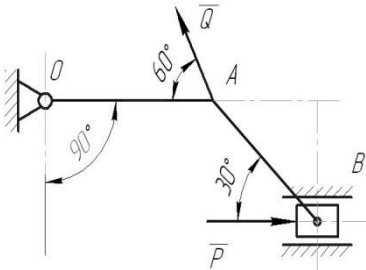
11. Теоремы об изменении количества движения материальной точки. Теоремы об изменении момента количества движения материальной точки
12. Дифференциальные уравнения поступательного движения твердого тела. Дифференциальное уравнение вращения твердого тела вокруг неподвижной оси. Теорема о зависимости между кинетическими моментами механической системы относительно неподвижного центра и относительно центра масс системы.
13. Дифференциальные уравнения плоского движения твердого тела. Кинетические моменты твердого тела относительно неподвижной точки и координатных осей при его сферическом движении. Динамические уравнения Эйлера.
14. Элементарная и полная работа силы. Мощность силы. Мощность пары сил.
15. Работа силы тяжести, работа силы упругости, работа силы приложенной к вращающемуся твёрдому телу, работа пары сил.
16. Кинетическая энергия материальной точки и механической системы. Теорема Кенига. Кинетическая энергия твёрдого тела при различных видах его движения.
17. Теорема об изменении кинетической энергии механической системы.
18. Теорема об изменении количества движения механической системы при ударе. Теорема Карно. Теорема об изменении кинетического момента механической системы при ударе.
19. Работа силы потенциального поля. Потенциальная энергия материальной точки и механической системы. Закон сохранения полной механической энергии.
20. Принцип возможных перемещений
21. Принцип Даламбера – Лагранжа и общее уравнение динамики.
22. Дифференциальные уравнения движения механической системы в обобщенных координатах. Уравнения Лагранжа второго рода

Типовые экзаменационные задачи

№ п/п	Наименование модуля дисциплины	Раздел дисциплины	Пример задачи
1	Статика	1. Составление уравнений равновесия для произвольной плоской системы сил (равновесие системы 2-х тел)	<p>Условие задачи:</p> <p>Дано: $F=8 \text{ кН}$, $M=50 \text{ кН}\cdot\text{м}$, $q=3 \text{ кН/м}$, $ДС=ВС=4 \text{ м}$, $АВ=ДЕ=3 \text{ м}$, $\alpha=30^\circ$.</p> <p>Определить реакции в точках А, С и усилие в стержне ДО.</p> 
		2. Составление уравнений равновесия для произвольной пространственной системы сил	<p>Условие задачи:</p> <p>Дано: $AN=AB=AC=CE=a$, $M=2P\cdot a$, P – вес каждой плиты.</p> <p>Определить реакции связей в точках А и В, а так усилие в стержне I.</p> 
2	Кинематика	3. Кинематика точки	Заданы уравнения движения. Необходимо определить кинематические характеристики (скорость, ускорения)
		4. Кинематика плоского	<p>Условие задачи:</p> <p>Дано: Угловая скорость ω и угловое ускорение ϵ криво-</p>

		<p>движения твёрдого тела</p>	<p>шипа OA длиной R; $AB=r$, $\alpha=90^\circ$.</p> <p>Определить, для указанного на рисунке положения механизма, скорости и ускорения точек A и B.</p> 
	<p>5. Сложное движение точки</p>		<p>Условие задачи:</p> <p>Дано: квадратная пластинка вращается вокруг вертикальной оси согласно уравнению $\varphi = 0,5\pi \cdot t^2$ (рад). Вдоль прорези DB, имеющей форму дуги окружности радиусом $R=4\sqrt{2}$ см, движется точка M по закону $DM=S=\pi\sqrt{2}t$ (см). На момент времени $t=1$с определить абсолютную скорость и абсолютное ускорение точки M.</p> 
<p>3</p>	<p>Динамика</p>	<p>6. Динамика относительного движения материальной точки</p>	<p>Условие задачи:</p> <p>Дано: m - масса шарика M; ω - угловая скорость вращения рамки вокруг вертикальной оси.</p> <p>При $t=0$, $X_0=0$, $\dot{X}_0=0$. Трением пренебречь.</p> <p>Определить закон относительного движения шарика M.</p> 
		<p>7. Теорема о движении центра масс механической</p>	<p>Условие задачи:</p> <p>Дано: грузы B и D весом F и Q, соответственно, связаны между собой нерастяжимой нитью, перекинутой через</p>

	системы	<p>блок А, который установлен на вершине призмы весом P. Геометрические размеры показаны на рисунке.</p> <p>Определить горизонтальное перемещение призмы по гладкой горизонтальной плоскости при опускании груза B на высоту h.</p> 
	8. Теорема об изменении количества движения механической системы	<p>Условие задачи:</p> <p>Дано: призма A весом Q установлена на гладкой горизонтальной плоскости. По гладкой наклонной плоскости призмы, составляющей угол α с горизонтом, из состояния покоя начинает скользить с относительной скоростью U груз B весом P.</p> <p>Определить скорость призмы A.</p> 
	9. Теорема об изменении кинетического момента механической системы	<p>Условие задачи:</p> <p>Дано: вдоль края однородной круглой платформы радиусом R и массой M, которая может вращаться вокруг вертикальной оси, начинает двигаться материальная точка массой m с постоянной относительной скоростью U.</p> <p>Определить угловую скорость вращения платформы.</p> 
	10. Теорема	Условие задачи:

	<p>об изменении кинетической энергии механической системы</p>	<p>Дано: механическая система состоит из шкива 1 весом P и радиусом R, шкива 2 весом Q и радиусом r и груза 3 весом F, соединенных между собой невесомой нерастяжимой нитью. Шкивы можно считать сплошными однородными дисками. Система начинает движение из состояния покоя под действием пары сил с постоянным моментом M, приложенного к шкиву 1.</p> <p>Определить скорость груза в зависимости от высоты его подъема h.</p> 
	<p>11. Принцип Даламбера</p>	<p>Условие задачи:</p> <p>Дано: шар массой M_1 и радиусом r скатывается без проскальзывания по наклонной под углом α к горизонту плоскости призмы, установленной на гладкой горизонтальной поверхности, которая имеет выступ A.</p> <p>Определить ускорение центра масс шара и давление призмы на выступ A.</p> 
	<p>12. Принцип возможных перемещений</p>	<p>Условие задачи:</p> <p>Дано: $Q=20$ Н; $OA=0,2$ м; $AB=0,4$ м.</p> <p>Определить величину силы P при которой механизм в данном положении будет находиться в равновесии.</p> 
	<p>13. Общее уравнение динамики</p>	<p>Условие задачи:</p> <p>Дано: шкив 1 массой M_1 катится без проскальзывания вверх по наклонной плоскости, составляющий угол α с</p>

горизонтом, с помощью неподвижной нерастяжимой нити, намотанной на шкив 2 массой M_2 , к которому приложена пара сил с постоянным моментом M . Шкивы считать сплошными однородными дисками радиуса r .

Определить ускорение центра масс шкива 1 и натяжение нити.

