

Министерство науки и высшего образования Российской Федерации
Федеральное государственное бюджетное образовательное
учреждение высшего образования
«Комсомольский-на-Амуре государственный университет»

УТВЕРЖДАЮ

Декан факультета

Факультет машиностроительных и
химических технологий

 Саблин П.А.

«20» «05» 2021 г.

РАБОЧАЯ ПРОГРАММА ДИСЦИПЛИНЫ

«Спецкурс по профессии «Оператор станков с числовым программным управлением»»


Направление подготовки	15.03.05 Конструкторско-технологическое обеспечение машиностроительных производств
Направленность (профиль) образовательной программы	Технология машиностроения
Квалификация выпускника	Бакалавр
Год начала подготовки (по учебному плану)	2021
Форма обучения	Очная форма
Технология обучения	Традиционная

Курс	Семестр	Трудоемкость, з.е.
1	2	4

Вид промежуточной аттестации	Обеспечивающее подразделение
Зачет с оценкой	Кафедра «Машиностроение»

Разработчик рабочей программы:

Доцент, Доцент, Кандидат технических наук

 Пронин А.И.

СОГЛАСОВАНО:

Заведующий кафедрой
Кафедра «Машиностроение»

 Сарилов М.Ю.

1 Введение

Рабочая программа и фонд оценочных средств дисциплины «Спецкурс по профессии «Оператор станков с числовым программным управлением»» составлены в соответствии с требованиями федерального государственного образовательного стандарта, утвержденного приказом Минобрнауки Российской Федерации от 17.08.2020 № 1044, и основной профессиональной образовательной программы подготовки «Технология машиностроения» по направлению подготовки «15.03.05 Конструкторско-технологическое обеспечение машиностроительных производств».

Практическая подготовка реализуется на основе:

Профессиональный стандарт 40.031 «СПЕЦИАЛИСТ ПО ТЕХНОЛОГИЯМ МЕХАНООБРАБАТЫВАЮЩЕГО ПРОИЗВОДСТВА В МАШИНОСТРОЕНИИ».

Обобщенная трудовая функция: А Технологическая подготовка производства деталей машиностроения низкой сложности.

ТД-8 Выбор технологического оборудования, необходимого для реализации разработанных технологических процессов изготовления деталей машиностроения низкой сложности, НЗ-9 Типовые технологические режимы технологических операций изготовления деталей машиностроения низкой сложности, НУ-8 Выбирать технологические режимы технологических операций изготовления деталей машиностроения низкой сложности.

Задачи дисциплины	<ul style="list-style-type: none">• формирование технических знаний и навыков в устройстве и эксплуатации современных токарных и фрезерных станков с ЧПУ;• получение знаний по основам работы и программированию систем числового программного управления;• получение знаний по основам работы и программированию систем числового программного управления с применением CAD/CAM систем.
Основные разделы / темы дисциплины	Основные термины и определения. Общие сведения о станках с ЧПУ. Устройство ЧПУ станков. Панель управления ЧПУ Fanuc-Наас и пульт управления станком. Технологическое оснащение станков с ЧПУ. Настройка станка с ЧПУ. Введение в программирование обработки. Подготовка управляющих программ с помощью CAD/CAM системы NX, основные сведения. Техническое обслуживание станков.

2 Перечень планируемых результатов обучения по дисциплине (модулю), соотнесенных с индикаторами достижения компетенций

Процесс изучения дисциплины «Спецкурс по профессии «Оператор станков с числовым программным управлением»» направлен на формирование следующих компетенций в соответствии с ФГОС ВО и основной образовательной программой (таблица 1):

Таблица 1 – Компетенции и индикаторы их достижения

Код и наименование компетенции	Индикаторы достижения	Планируемые результаты обучения по дисциплине
Общепрофессиональные		
ОПК-3 Способен внед-	ОПК-3.1 Знает принципы, методы	Владеет навыками:

<p>рять и осваивать новое технологическое оборудование</p>	<p>и средства внедрения и освоения нового технологического оборудования ОПК-3.2 Умеет выбирать требуемое оборудование для проведения технологического контроля и изготовления деталей машиностроения ОПК-3.3 Владеет навыками оценки характеристик технологического оборудования</p>	<p>правильной организации рабочего места оператора станков с программным управлением; навыками управления станком с программным управлением; выполнения заключения по качеству изготавливаемой продукции.</p>
--	--	---

3 Место дисциплины (модуля) в структуре образовательной программы

Дисциплина «Спецкурс по профессии «Оператор станков с числовым программным управлением»» изучается на 1 курсе, 2 семестре.

Дисциплина входит в состав блока 1 «Дисциплины (модули)» и относится к базовой части.

Знания, умения и навыки, сформированные при изучении дисциплины «Спецкурс по профессии «Оператор станков с числовым программным управлением»», будут востребованы при изучении последующих дисциплин: «Метрология, стандартизация и сертификация», «Инженерный анализ в САЕ-системах», «Электротехника и электроника», «Режущий инструмент», «Основы технологии машиностроения», «Металлорежущие станки», «Программирование на станках с ЧПУ в САМ-системах», «Б1.О.ДВ.03.01 Основы промышленной автоматизации и робототехники», «Б1.О.ДВ.03.02 Автоматизация производства», «Б1.О.ДВ.06.01 Аддитивные технологии», «Б1.О.ДВ.06.02 Технологии цифрового производства», «Б1.О.ДВ.08.01 Перспективные методы обработки», «Б1.О.ДВ.08.02 Методы обработки поверхностей».

Дисциплина «Спецкурс по профессии «Оператор станков с числовым программным управлением»» частично реализуется в форме практической подготовки. Практическая подготовка организуется путем проведения / выполнения практических занятий.

Дисциплина «Спецкурс по профессии «Оператор станков с числовым программным управлением»» в рамках воспитательной работы направлена на формирование у обучающихся активной гражданской позиции, уважения к правам и свободам человека, знания правовых основ и законов, воспитание чувства ответственности или умения аргументировать, самостоятельно мыслить, развивает творчество, профессиональные умения или творчески развитой личности, системы осознанных знаний, ответственности за выполнение учебно-производственных заданий и т.д.

4 Объем дисциплины (модуля) в зачетных единицах с указанием количества академических часов, выделенных на контактную работу обучающихся с преподавателем (по видам учебных занятий) и на самостоятельную работу обучающихся

Общая трудоемкость (объем) дисциплины составляет 4 з.е., 144 акад. час.

Распределение объема дисциплины (модуля) по видам учебных занятий представлено в таблице 2.

Таблица 2 – Объем дисциплины (модуля) по видам учебных занятий

Объем дисциплины	Всего академических часов
Общая трудоемкость дисциплины	144
Контактная аудиторная работа обучающихся с преподавателем (по видам учебных занятий), всего	48
В том числе:	
занятия лекционного типа (лекции и иные учебные занятия, предусматривающие преимущественную передачу учебной информации педагогическими работниками), в том числе в форме практической подготовки:	16
занятия семинарского типа (семинары, практические занятия, практикумы, лабораторные работы, коллоквиумы и иные аналогичные занятия), в том числе в форме практической подготовки:	32
Самостоятельная работа обучающихся и контактная работа , включающая групповые консультации, индивидуальную работу обучающихся с преподавателями (в том числе индивидуальные консультации); взаимодействие в электронной информационно-образовательной среде вуза	96
Промежуточная аттестация обучающихся – Зачет с оценкой	0

5 Содержание дисциплины (модуля), структурированное по темам (разделам) с указанием отведенного на них количества академических часов и видов учебной работы

Таблица 3 – Структура и содержание дисциплины (модуля)

Наименование разделов, тем и содержание материала	Виды учебной работы, включая самостоятельную работу обучающихся и трудоемкость (в часах)			
	Контактная работа преподавателя с обучающимися			СРС
	Лекции	Семинарские (практические занятия)	Лабораторные занятия	
Тема 1. Основные термины и определения Техника безопасности при эксплуатации станков с ЧПУ.	1			
Тема 2. Общие сведения о станках с ЧПУ Автоматическое управление. Особенности устройства и конструкции фрезерного станка с ЧПУ. Функциональные со-	2			

Наименование разделов, тем и содержание материала	Виды учебной работы, включая самостоятельную работу обучающихся и трудоемкость (в часах)			СРС
	Контактная работа преподавателя с обучающимися			
	Лекции	Семинарские (практические занятия)	Лабораторные занятия	
<p>ставляющие (подсистемы) ЧПУ. Подсистема управления. Подсистема приводов. Высокоточные ходовые винты. Двигатели. Подсистема обратной связи. Датчики, используемые для определения положения. Датчики состояния исполнительных органов. Устройства автоматической смены инструмента (АСИ) станков с ЧПУ. Устройства АСИ для станков токарной группы. Устройства АСИ для фрезерно-сверлильно-расточных (многоцелевых) станков. Устройство АСИ токарно-фрезерных обрабатывающих центров. Станочная система координат. Нулевая точка станка и направления перемещений. Нулевая точка программы и рабочая система координат. Компенсация длины инструмента. Абсолютные и относительные координаты.</p>				
<p>Тема 3. Устройство ЧПУ станков Классификация устройств ЧПУ станков. Структура системы УЧПУ, построенной на основе ПЭВМ. Функционирование системы ЧПУ. Система ЧПУ фирмы Fanuc. Система ЧПУ фирмы Siemens. Система ЧПУ фирмы Heidenhain. Система ЧПУ фирмы HAAS. Языки для программирования обработки.</p>	1			
<p>Тема 4. Панель управления ЧПУ Fanuc-Haas и пульт управления станком Пульт управления. Основные функции. Основные элементы пульта. Экран. Функциональные клавиши. Режимы работы. Ручной. Ручное программирование. Режим редактирования программ и машинных данных. Автоматический режим.</p>	1			

Наименование разделов, тем и содержание материала	Виды учебной работы, включая самостоятельную работу обучающихся и трудоемкость (в часах)			СРС
	Контактная работа преподавателя с обучающимися			
	Лекции	Семинарские (практические занятия)	Лабораторные занятия	
<p>Пересчёт нулевых точек. Таблица нулевых точек. Использование коррекции на инструмент и системы координат заготовки. Включение и выключение станка, понятие о европейской системе безопасности. Сигналы тревог и ошибок. Режимы выхода в исходное положение и их отличие. Информация о необходимости предварительного прогрева станка, шпинделя. Понятие о термокомпенсации. Работа с программами. Порядок создания резервных файлов с параметрами, установками, таблицами коррекций и т.п. Режимы перемещений РУЧНОЙ (HAND JOG). Режим ручного ввода команд РУЧНОЙ ВВОД КОММАНД (MDI). Использование кнопок OVERRIDES для коррекции подачи, перемещения быстрым ходом осей и скорости вращения шпинделя. Пример создания полноценной программы в режиме MDI с помощью функции VQC («видимые быстрые коды»). Сохранение программы, в том числе, созданной в режиме РУЧНОЙ ВВОД КОММАНД (MDI) в основном списке программ. Первоначальные понятия о работе в режиме ПОМОЩИ (колонка HELP). Общие сведения о режиме и экране ДИАГНОСТИКА (кнопка DGNS). Общие понятия о ПАРАМЕТРАХ (режим PARAMETER) станка и порядок их изменения. Циклы измерения размеров инструмента и рабочей детали, калибровка пробников (если опция установлена).</p>				
Тема 5. Технологическое оснащение станков с ЧПУ	3			

Наименование разделов, тем и содержание материала	Виды учебной работы, включая самостоятельную работу обучающихся и трудоемкость (в часах)			СРС
	Контактная работа преподавателя с обучающимися			
	Лекции	Семинарские (практические занятия)	Лабораторные занятия	
<p>Требования к заготовкам для станков с ЧПУ. Требования, предъявляемые к приспособлениям. Режущий инструмент, используемый на станках с ЧПУ. Материалы режущей части современного инструмента на примере материалов SANDVIK. Режущий инструмент для токарных станков с ЧПУ. Режущий инструмент многоцелевых станков с ЧПУ. Режимы обработки на станках с ЧПУ. Параметры режима резания при точении. Параметры режима резания при фрезеровании. Получение отверстий. Рекомендуемые режимы резания. Вспомогательный инструмент. Вспомогательный инструмент для станков с ЧПУ токарной группы. Вспомогательный инструмент для станков сверлильно-расточной и фрезерной групп. Основные операции, выполняемые на токарном станке. Основные операции, выполняемые на фрезерном станке (фрезерование плоских торцовых поверхностей, радиусных наружных и внутренних поверхностей, уступов, канавок, карманов, однозаходной резьбы). Стратегии обработки плоских торцовых поверхностей, карманов. Разбивка обработки на черновые и чистовые переходы. Направления резания (встречное и попутное фрезерование). Стойкость инструмента. Причины и тип износа инструмента. Вибрация и методы борьбы с ней. СОЖ применений и принцип работы. Точность изготовления детали. Нормирование точности размера. Допуск. Припуск на обработку. Параметры шероховатости поверхности. Мерительный инструмент.</p>				

Наименование разделов, тем и содержание материала	Виды учебной работы, включая самостоятельную работу обучающихся и трудоемкость (в часах)			СРС
	Контактная работа преподавателя с обучающимися			
	Лекции	Семинарские (практические занятия)	Лабораторные занятия	
<p>Тема 6. Настройка станка с ЧПУ Нулевые точки (станка, инструмента, заготовки). Основные понятия нулевой точки. Нулевые точки станка, заготовки и инструмента. Понятие референтной точки. Физический смысл выхода в референтные координаты. Упоры, конечные выключатели. Пересчет нулевых точек. Таблица нулевых точек. Измерение инструмента и детали. Установка инструмента. Установление рабочей системы координат методом контакта. Привязка системы координат инструмента к нулю детали по оси Z, X и Y. Настройка и базирование оснастки и заготовок с помощью измерительных систем Renishaw. Основные измерительные циклы.</p>	2			
<p>Тема 7. Введение в программирование обработки Ручное программирование. Прямоугольная система координат. G- и M-коды. Структура управляющей программы. Слово данных, адрес и число. Модальные и немодальные коды. Формат программы. Начальные и завершающие строки программы. Строка безопасности. Важность форматирования УП. Базовые G-коды (ускоренное перемещение – G00; линейная интерполяция – G01; круговая интерполяция – G02 и G03; дуга с I, J, K; дуга с R; использование G02 и G03). Базовые M-коды (останов выполнения управляющей программы – M00 и M01; управление вращением шпинделя – M03, M04, M05; управление подачей СОЖ – M07, M08, M09; автоматическая смена инструмента – M06; завершение</p>	4			

Наименование разделов, тем и содержание материала	Виды учебной работы, включая самостоятельную работу обучающихся и трудоемкость (в часах)			СРС
	Контактная работа преподавателя с обучающимися			
	Лекции	Семинарские (практические занятия)	Лабораторные занятия	
<p>программы – M30 и M02). Написание простой управляющей программы. Создание УП на персональном компьютере. Передача управляющей программы на станок. Проверка управляющей программы на станке. Общие сведения. Тестовые режимы станка с ЧПУ. Последовательность полной проверки УП. Комментарии в УП и карта наладки.</p> <p>Программирование с использованием постоянных циклов СЧПУ. Стандартный цикл сверления и цикл сверления с выдержкой. Относительные координаты в постоянном цикле. Циклы прерывистого сверления. Циклы нарезания резьбы. Циклы растачивания. Примеры программ на сверление отверстий при помощи постоянных циклов. Программирование обработки круглого кармана. Примеры программирования обработки контуров, пазов и карманов. Автоматическая коррекция радиуса инструмента.</p> <p>Основы эффективного программирования. Подпрограмма. Работа с осью вращения (4-ой координатой). Параметрическое программирование.</p>				
<p>Тема 8. Подготовка управляющих программ с помощью CAD/CAM системы NX, основные сведения</p> <p>Методы программирования. Что такое CAD и CAM? Общая схема работы с CAD/CAM-системой. Виды моделирования. Уровни CAM-системы. Геометрия и траектория. Алгоритм работы в CAM-системе. Выбор геометрии. Выбор стратегии и инструмента, назначение параметров обработки. Плоская обработка.</p>	1			

Наименование разделов, тем и содержание материала	Виды учебной работы, включая самостоятельную работу обучающихся и трудоемкость (в часах)			СРС
	Контактная работа преподавателя с обучающимися			
	Лекции	Семинарские (практические занятия)	Лабораторные занятия	
Объемная обработка. Бэкплот и верификация. Постпроцессирование. Передача УП на станок с ЧПУ. Ассоциативность.				
<p>Тема 9. Техническое обслуживание станков</p> <p>Техническое обслуживание станка. Обязанности оператора станка по техническому обслуживанию. Причины застревания оправок в конусе шпинделя и возможность повреждения диска магазина. Исключения, ограничения гарантийных обязательств фирмы HAAS. Работа с дополнительными осями (опция). Вывод автоматического сменщика инструментов из аварийного состояния (кн. RECOVER) для фрезерных станков. Автоматический останов цикла обработки деталей при превышении заданной оператором предела нагрузки для каждого инструмента. Информация о процедуре заправки СОЖ.</p>	1			
Задание 1. Ознакомление с рабочим местом оператора современного фрезерного станка с ЧПУ и видами выполняемой работы.			2	
Задание 2. Изучение устройства станка и его основных узлов.			2	
Задание 3. Изучение пульта управления фрезерного станка.			2	
Задание 4. Изучение режимов работы станка.			2	
Задание 5. Выбор режущего и вспомогательного инструмента, используемого на фрезерном станке с ЧПУ для обработки детали.			2	
Задание 6. Изучение настройки фрезерного станка, привязки инструмента.			2	
Задание 7. Программирование фрезерной			2	

Наименование разделов, тем и содержание материала	Виды учебной работы, включая самостоятельную работу обучающихся и трудоемкость (в часах)			СРС
	Контактная работа преподавателя с обучающимися			
	Лекции	Семинарские (практические занятия)	Лабораторные занятия	
обработки на языке ISO 7 бит.				
Задание 8. Составление простой программы фрезерной обработки на персональном компьютере.			2	
Задание 9. Изучение настройки фрезерного станка с ЧПУ. Способы привязки нуля станка к нулю заготовки (управляющей программы).			2	
Задание 10. Знакомство с порядком действий оператора при запуске и отладке новой программы.			2	
Задание 11. Обучение приемам выполнения работ на фрезерных станках с ЧПУ.			2	
Задание 12. Знакомство с рабочим местом оператора современного токарного станка с ЧПУ и видами выполняемой работы.			2	
Задание 13. Изучение устройства токарного станка и его основных узлов.			2	
Задание 14. Изучение пульта управления токарного станка.			2	
Задание 15. Выбор режущего и вспомогательного инструмента, используемого на токарном станке с ЧПУ для обработки детали.			1	
Задание 16. Настройка токарного станка для выполнения операции.			1	
Задание 17. Включение настроенного станка и подготовка его к работе.			1	
Задание 18. Основы NX.			1	
Изучение теоретических разделов дисциплины				36
Подготовка к лабораторным занятиям				20
Выполнение лабораторных работ, оформление и подготовка к защите контрольных работ				40

Наименование разделов, тем и содержание материала	Виды учебной работы, включая самостоятельную работу обучающихся и трудоемкость (в часах)			
	Контактная работа преподавателя с обучающимися			СРС
	Лекции	Семинарские (практические занятия)	Лабораторные занятия	
ИТОГО по дисциплине	16		32	96

6 Внеаудиторная самостоятельная работа обучающихся по дисциплине (модулю)

При планировании самостоятельной работы студенту рекомендуется руководствоваться следующим распределением часов на самостоятельную работу (таблица 4):

Таблица 4 – Рекомендуемое распределение часов на самостоятельную работу

Компоненты самостоятельной работы	Количество часов
Изучение теоретических разделов дисциплины	36
Подготовка к лабораторным занятиям	20
Выполнение лабораторных работ, оформление и подготовка к защите контрольных работ	40
	96

7 Оценочные средства для проведения текущего контроля и промежуточной аттестации обучающихся по дисциплине (модулю)

Фонд оценочных средств для проведения текущего контроля успеваемости и промежуточной аттестации представлен в Приложении 1.

Полный комплект контрольных заданий или иных материалов, необходимых для оценивания результатов обучения по дисциплине (модулю), практике хранится на кафедре-разработчике в бумажном и электронном виде.

8 Учебно-методическое и информационное обеспечение дисциплины (модуля)

8.1 Основная литература

1. Пронин, А.И. Технологические основы гибких автоматизированных производств: учебное пособие / А.И. Пронин. – Комсомольск-на-Амуре: ФГБОУВПО «КнАГТУ», 2015. – 135 с.

2. Мычко, В.С. Программирование технологических процессов на станках с программным управлением [Электронный ресурс] : учебное пособие / В.С. Мычко. – Минск : Высшая школа, 2010. – 217 с.: ил. <http://znanium.com/bookread2.php?book=507276>

3. Мещерякова, В.Б. Металлорежущие станки с ЧПУ [Электронный ресурс] : учебное пособие / В.Б. Мещерякова, В.С. Стародубов. - М.: НИЦ ИНФРА-М, 2015. - 336 с. <http://znanium.com/catalog.php?bookinfo=363500>

4. Поляков, А. Н. Разработка управляющих программ для станков с ЧПУ. Система NX. Фрезерование [Электронный ресурс] : учебное пособие/ А. Н. Поляков, И.П. Никитина, И. О. Гончаров; Оренбургский гос. ун-т. – Оренбург: ОГУ, 2016. – 171 с. <http://www.iprbookshop.ru/61403.html>.

8.2 Дополнительная литература

1. Станочное оборудование машиностроительных производств. Учебник: в 2-х ч. /А.М. Гаврилин, В.И. Сотников, А.Г. Схиртладзе.- Старый Оскол: ТНТ, 2013- Ч.1: станочное оборудование машиностроительных производств -415 ..

2. Станочное оборудование машиностроительных производств. Учебник: в 2-х ч.2 /А.М. Гаврилин, В.И. Сотников, А.Г. Схиртладзе.- Старый Оскол: ТНТ, 2013- 407 с.

3. Ведмидь, П.А. Программирование обработки в NX CAM / П. А. Ведмидь, А. В. Сулинов. - М.: ДМК Пресс, 2014. - 303с.

4. Фельдштейн, Е. Э. Режущий инструмент. Эксплуатация : учебное пособие для вузов / Е. Э. Фельдштейн, М. А. Корниевич. - Минск; М. : Новое знание; Инфра-М, 2012. - 255 с.

5. Фрезерная обработка на станках с ЧПУ. Устройство ЧПУ Fanuc: методические указания к выполнению лабораторных работ по дисциплине «Технологические основы гибких автоматизированных производств» / сост. А.И. Пронин. – Комсомольск-на-Амуре: «ФГБОУ ВПО «КНАГТУ», 2014. – 38 с.

6. Токарная обработка на станках с ЧПУ. Устройство ЧПУ Fanuc: методические указания к выполнению лабораторных работ по дисциплине «Технологические основы гибких автоматизированных производств» / сост. А.И. Пронин. – Комсомольск-на-Амуре: «ФГБОУ ВПО «КНАГТУ», 2014. – 35 с.

8.3 Методические указания для студентов по освоению дисциплины

8.4 Современные профессиональные базы данных и информационные справочные системы, используемые при осуществлении образовательного процесса по дисциплине

С целью повышения качества ведения образовательной деятельности в университете создана электронная информационно-образовательная среда. Она подразумевает организацию взаимодействия между обучающимися и преподавателями через систему личных кабинетов студентов, расположенных на официальном сайте университета в информационно телекоммуникационной сети «Интернет» по адресу <https://student.knastu.ru>. Созданная информационно-образовательная среда позволяет осуществлять взаимодействие между участниками образовательного процесса посредством организации дистанционного консультирования по вопросам выполнения практических заданий.

8.5 Перечень ресурсов информационно-телекоммуникационной сети «Интернет», необходимых для освоения дисциплины (модуля)

1. Глебов, И.Т. Учимся работать на фрезерном станке с ЧПУ / И.Т. Глебов: учебное пособие. Екатеринбург: УГЛТУ, 2015. – 115 с. <http://elar.usfeu.ru/handle/123456789/4618>.

2. Ловыгин, А. А. Современный станок с ЧПУ и CAD/CAM-система / А. А. Ловыгин, Л. В. Теворовский – М.: ДМК Пресс, 2015. – 280 с.: <https://e.lanbook.com/book/82824#authors>.

3. Маталин, А. А. Технология машиностроения : учебник для вузов / А. А. Маталин. - 3-е изд., стер. - СПб. : Лань, 2010. - 512 с. http://e.lanbook.com/books/element.php?pl1_id=258.

4. Бржозовский, Б.М. Управление станками и станочными комплексами : учеб. для вузов / Б. М. Бржозовский, В. В. Мартынов, А. Г. Схиртладзе. - Старый Оскол : ТНТ, 2010. - 200 с.

5. Управление станком с ЧПУ HAAS VF1 с СЧПУ Fanuc: методические указания к выполнению лабораторных работ по дисциплине «Программирование станков с ЧПУ» / сост. А. И. Пронин. - Комсомольск-на-Амуре: «ФГБОУ ВО «КНАГТУ», 2016. - 9 с.

6. Токарный станок – руководство оператора (2015) <https://www.abamet.ru/catalog/>.

7. Фрезерный станок – руководство оператора (2015) <https://www.abamet.ru/catalog/>.

8. SINUMERIK Operate. SinuTrain Учебное пособие по фрезерной обработке с ShopMill (2011) https://cache.industry.siemens.com/dl/files/295/41131295/att_80704/v1/TUSM_1209_ru_ru-RU.pdf

9. SINUMERIK Operate. SinuTrain Учебное пособие по токарной обработке с ShopTurn (2010) https://cache.industry.siemens.com/dl/files/450/43908450/att_81121/v1/TUST_0510_ru_ru-RU.pdf

8.6 Лицензионное программное обеспечение, используемое при осуществлении образовательного процесса по дисциплине

Для вычерчивания 3-D чертежей деталей и проектирования технологической операции применяются информационные технологии представленные в таблице 5:

Таблица 5 – Перечень используемого программного обеспечения

Наименование ПО	Реквизиты
T-FLEX CAD 3D	Лицензионное соглашение №А00006423 от 24.12.2014, договор АЭ223 № 007/57 от 15.12.2014
NX Academic Perpetual License 60	Лицензия, Installation Number: 1252056 от 23.12.2010

9 Организационно-педагогические условия

Организация образовательного процесса регламентируется учебным планом и расписанием учебных занятий. Язык обучения (преподавания) - русский. Для всех видов аудиторных занятий академический час устанавливается продолжительностью 45 минут.

При формировании своей индивидуальной образовательной траектории обучающийся имеет право на перезачет соответствующих дисциплин и профессиональных модулей, освоенных в процессе предшествующего обучения, который освобождает обучающегося от необходимости их повторного освоения.

9.1 Образовательные технологии

Учебный процесс при преподавании курса основывается на использовании традиционных, инновационных и информационных образовательных технологий. Традиционные образовательные технологии представлены лекциями и семинарскими (практическими) занятиями. Инновационные образовательные технологии используются в виде широкого применения активных и интерактивных форм проведения занятий. Информационные

образовательные технологии реализуются путем активизации самостоятельной работы студентов в информационной образовательной среде.

9.2 Занятия лекционного типа

Лекционный курс предполагает систематизированное изложение основных вопросов учебного плана.

На первой лекции лектор обязан предупредить студентов, применительно к какому базовому учебнику (учебникам, учебным пособиям) будет прочитан курс.

Лекционный курс должен давать наибольший объем информации и обеспечивать более глубокое понимание учебных вопросов при значительно меньшей затрате времени, чем это требуется большинству студентов на самостоятельное изучение материала.

9.3 Занятия семинарского типа

Семинарские занятия представляют собой детализацию лекционного теоретического материала, проводятся в целях закрепления курса и охватывают все основные разделы.

Основной формой проведения семинаров является обсуждение наиболее проблемных и сложных вопросов по отдельным темам, а также разбор примеров и ситуаций в аудиторных условиях. В обязанности преподавателя входят: оказание методической помощи и консультирование студентов по соответствующим темам курса.

Активность на семинарских занятиях оценивается по следующим критериям:

- ответы на вопросы, предлагаемые преподавателем;
- участие в дискуссиях;
- выполнение проектных и иных заданий;
- ассистирование преподавателю в проведении занятий.

Ответ должен быть аргументированным, развернутым, не односложным, содержать ссылки на источники.

Доклады и оппонирование докладов проверяют степень владения теоретическим материалом, а также корректность и строгость рассуждений.

Оценивание заданий, выполненных на семинарском занятии, входит в накопленную оценку.

9.4 Самостоятельная работа обучающихся по дисциплине (модулю)

Самостоятельная работа студентов – это процесс активного, целенаправленного приобретения студентом новых знаний, умений без непосредственного участия преподавателя, характеризующийся предметной направленностью, эффективным контролем и оценкой результатов деятельности обучающегося.

Цели самостоятельной работы:

- систематизация и закрепление полученных теоретических знаний и практических умений студентов;
- углубление и расширение теоретических знаний;
- формирование умений использовать нормативную и справочную документацию, специальную литературу;
- развитие познавательных способностей, активности студентов, ответственности и организованности;
- формирование самостоятельности мышления, творческой инициативы, способностей к саморазвитию, самосовершенствованию и самореализации;
- развитие исследовательских умений и академических навыков.

Самостоятельная работа может осуществляться индивидуально или группами студентов в зависимости от цели, объема, уровня сложности, конкретной тематики.

Технология организации самостоятельной работы студентов включает использование информационных и материально-технических ресурсов университета.

Контроль результатов внеаудиторной самостоятельной работы студентов может проходить в письменной, устной или смешанной форме.

Студенты должны подходить к самостоятельной работе как к наиважнейшему средству закрепления и развития теоретических знаний, выработке единства взглядов на отдельные вопросы курса, приобретения определенных навыков и использования профессиональной литературы.

9.5 Методические указания для обучающихся по освоению дисциплины

При изучении дисциплины обучающимся целесообразно выполнять следующие рекомендации:

1. Изучение учебной дисциплины должно вестись систематически.
2. После изучения какого-либо раздела по учебнику или конспектным материалам рекомендуется по памяти воспроизвести основные термины, определения, понятия раздела.
3. Особое внимание следует уделить выполнению отчетов по практическим занятиям и индивидуальным комплексным заданиям на самостоятельную работу.
4. Вся тематика вопросов, изучаемых самостоятельно, задается на лекциях преподавателем. Им же даются источники (в первую очередь вновь изданные в периодической научной литературе) для более детального понимания вопросов, озвученных на лекции.

При самостоятельной проработке курса обучающиеся должны:

- просматривать основные определения и факты;
- повторить законспектированный на лекционном занятии материал и дополнить его с учетом рекомендованной по данной теме литературы;
- изучить рекомендованную литературу, составлять тезисы, аннотации и конспекты наиболее важных моментов;
- самостоятельно выполнять задания, аналогичные предлагаемым на занятиях;
- использовать для самопроверки материалы фонда оценочных средств.

10 Описание материально-технического обеспечения, необходимого для осуществления образовательного процесса по дисциплине (модулю)

10.1 Учебно-лабораторное оборудование

Таблица 6 – Перечень оборудования лаборатории

Аудитория	Наименование аудитории (лаборатории)	Используемое оборудование
134/3-2	Лаборатория «Станков с ЧПУ»	Фрезерный станок HAAS VF-1 (многоинструментальный вертикально-фрезерный станок с контурной системой ЧПУ типа Fanuc предназначен для выполнения фрезерных, свер-лильных и расточных операций). Токарный станок HAAS OL-1 (многоинструментальный офисный токарный станок с контурной системой ЧПУ типа Fanuc, предназначенный для выполнения токарных, свер-

		<p>лильных и расточных операций. Станок оснащен шестипозиционной инструментальной оправкой.</p> <p>Многоцелевой станок DMU 50 СЧПУ Sinu-merc 840D sl (Станок DMU 50 Ecoline от DMG MORI. Этот универсальный станок с ЧПУ разработан по инновационной машиностроительной технологии. К отличительным особенностям относятся цифровые приводы по всем осям, быстрый ход до 24 м/мин. Самая последняя технология управления с панелью управления DMG ERGOline®, экраном 19" и программным обеспечением 3D гарантирует достижение самой высокой рабочей скорости, точности и надежности. Система ЧПУ SINUMERIC 840D SL. Наклонно-поворотный стол позволяет производить одновременную обработку заготовки по 5 осям, сохраняя высокий уровень точности. Станок оснащен координатными линейками и си-стемой смыва стружки. Конус шпинделя SK40.).</p>
204/3-2	Лаборатория «Информационных технологий в профессиональной деятельности»	<p>Тренажер «НААС» (Тренажер полностью соответствует пульту управления фрезерного станка НААС VF-1 и токарного станка станка НААС OL-1. Позволяет выполнить проверку траектории движения программируемой точки инструмента заданной в управляющей программе).</p> <p>Персональный компьютер Intel Core i3-4330 3,5 ГГц, ОЗУ 4 ГБ (Моделирование 3- D деталей).</p> <p>Тренажер «Sinutrain 4.5» (Тренажер полностью соответствует пульту управления фрезерного станка DMU50 с системой ЧПУ Sinumeric 840D sl SinuTrain – программный комплекс для обучения технологическому программированию систем ЧПУ. Основное назначение программного учебного комплекса SinuTrain – эффективная подготовка квалифицированных технологов-программистов и операторов для работы на современных станках с минимальными затратами. Sinutrain включает тест уроки и первые шаги для эффективного управления ЧПУ. Моделирование 3 D. Возможность отслеживать обработку детали).</p>
222/3-2	Лаборатория «Технология машиностроения»	Универсальная технологическая оснастка (Машинные тиски, самоцентри-рующиеся трехкулачковые па-троны, делительная головка для фрезерных станков).

10.2 Технические и электронные средства обучения

Лекционные занятия.

Аудитории для лекционных занятий укомплектованы мебелью и техническими средствами обучения, служащими для представления учебной информации большой аудитории (наборы демонстрационного оборудования (проектор, экран, компьютер)).

Лабораторные занятия.

Для лабораторных занятий используется аудитория № 134/3-2, 204/3-2, 135/3-2 , оснащенная оборудованием, указанным в табл. 6:

Самостоятельная работа.

Помещения для самостоятельной работы оснащены компьютерной техникой с возможностью подключения к сети «Интернет» и доступом к электронной информационно-образовательной среде КнАГУ:

- читальный зал НТБ КнАГУ;
- компьютерные классы (ауд. 204/3 корпус № 2).

11 Иные сведения

Методические рекомендации по обучению лиц с ограниченными возможностями здоровья и инвалидов

Освоение дисциплины обучающимися с ограниченными возможностями здоровья может быть организовано как совместно с другими обучающимися, так и в отдельных группах. Предполагаются специальные условия для получения образования обучающимися с ограниченными возможностями здоровья.

Профессорско-педагогический состав знакомится с психолого-физиологическими особенностями обучающихся инвалидов и лиц с ограниченными возможностями здоровья, индивидуальными программами реабилитации инвалидов (при наличии). При необходимости осуществляется дополнительная поддержка преподавания тьюторами, психологами, социальными работниками, прошедшими подготовку ассистентами.

В соответствии с методическими рекомендациями Минобрнауки РФ (утв. 8 апреля 2014 г. N АК-44/05вн) в курсе предполагается использовать социально-активные и рефлексивные методы обучения, технологии социокультурной реабилитации с целью оказания помощи в установлении полноценных межличностных отношений с другими студентами, создании комфортного психологического климата в студенческой группе. Подбор и разработка учебных материалов производится с учетом предоставления материала в различных формах: аудиальной, визуальной, с использованием специальных технических средств и информационных систем.

Освоение дисциплины лицами с ОВЗ осуществляется с использованием средств обучения общего и специального назначения (персонального и коллективного использования). Материально-техническое обеспечение предусматривает приспособление аудиторий к нуждам лиц с ОВЗ.

Форма проведения аттестации для студентов-инвалидов устанавливается с учетом индивидуальных психофизических особенностей. Для студентов с ОВЗ предусматривается доступная форма предоставления заданий оценочных средств, а именно:

- в печатной или электронной форме (для лиц с нарушениями опорно-двигательного аппарата);
- в печатной форме или электронной форме с увеличенным шрифтом и контрастностью (для лиц с нарушениями слуха, речи, зрения);
- методом чтения ассистентом задания вслух (для лиц с нарушениями зрения).

Студентам с инвалидностью увеличивается время на подготовку ответов на контрольные вопросы. Для таких студентов предусматривается доступная форма предоставления ответов на задания, а именно:

- письменно на бумаге или набором ответов на компьютере (для лиц с нарушениями слуха, речи);

- выбором ответа из возможных вариантов с использованием услуг ассистента (для лиц с нарушениями опорно-двигательного аппарата);

- устно (для лиц с нарушениями зрения, опорно-двигательного аппарата).

При необходимости для обучающихся с инвалидностью процедура оценивания результатов обучения может проводиться в несколько этапов.

ФОНД ОЦЕНОЧНЫХ СРЕДСТВ**по дисциплине****«Спецкурс по профессии «Оператор станков с числовым программным управлением»»**

Направление подготовки	15.03.05 Конструкторско-технологическое обеспечение машиностроительных производств
Направленность (профиль) образовательной программы	Технология машиностроения
Квалификация выпускника	Бакалавр
Год начала подготовки (по учебному плану)	2021
Форма обучения	Очная форма
Технология обучения	Традиционная

Курс	Семестр	Трудоемкость, з.е.
1	2	4

Вид промежуточной аттестации	Обеспечивающее подразделение
Зачет с оценкой	Кафедра «Машиностроение»

1 Перечень планируемых результатов обучения по дисциплине (модулю), соотнесенных с индикаторами достижения компетенций

Таблица 1 – Компетенции и индикаторы их достижения

Код и наименование компетенции	Индикаторы достижения	Планируемые результаты обучения по дисциплине
Общепрофессиональные		
ОПК-3 Способен внедрять и осваивать новое технологическое оборудование	<p>ОПК-3.1 Знает принципы, методы и средства внедрения и освоения нового технологического оборудования</p> <p>ОПК-3.2 Умеет выбирать требуемое оборудование для проведения технологического контроля и изготовления деталей машиностроения</p> <p>ОПК-3.3 Владеет навыками оценки характеристик технологического оборудования</p>	<p>Владеет навыками: правильной организации рабочего места оператора станков с программным управлением;</p> <p>навыками управления станком с программным управлением;</p> <p>выполнения заключения по качеству изготавливаемой продукции.</p>

Таблица 2 – Паспорт фонда оценочных средств

Контролируемые разделы (темы) дисциплины	Формируемая компетенция	Наименование оценочного средства	Показатели оценки
<i>Тема 1. Основные термины и определения</i>	ОПК-3.1	<i>Защита практической работы, контрольной работы, собеседование</i>	<i>Знает основные термины и определения</i> <i>Умения: осуществлять подготовку к работе и обслуживание рабочего места оператора станка с программным управлением в соответствии с требованиями охраны труда, производственной санитарии, пожарной безопасности и электробезопасности</i>
<i>Тема 2. Общие сведения о станках с ЧПУ</i>	ОПК-3.1	<i>Защита практической работы, контрольной работы, собеседование</i>	<i>Знает устройство и принципы работы обслуживаемых станков с числовым программным управлением</i>
<i>Тема 3. Устройство ЧПУ станков</i>	ОПК-3.1	<i>Собеседование</i>	<i>Знает системы программного управления станками.</i> <i>Знает устройство ЧПУ станков,</i>

			<i>стойки ЧПУ российских и основных иностранных компаний производителей. Основные модели устройств ЧПУ компании «Siemens» и «Haas».</i>
Тема 4. Панель управления ЧПУ Fanuc-Haas и пульт управления станком	ОПК-3.1	<i>Защита практической работы, контрольной работы, собеседование</i>	<p><i>Знает назначение условных знаков на панели управления станком</i></p> <p><i>Знает пульт (панель управления) станка и назначение клавиш.</i></p> <p><i>Знает структуру и содержание окон дисплея пульта управления;</i></p> <p><i>Знает порядок работы станка в автоматическом режиме и в режиме ручного управления;</i></p> <p><i>Знает начало работы с различного основного кадра</i></p> <p><i>Умеет выполнять наблюдение за работой систем обслуживаемых станков по показаниям цифровых табло и сигнальных ламп;</i></p> <p><i>Умеет выполнять процесс обработки с пульта управления деталей по качествам на станках с программным управлением;</i></p> <p><i>Умеет переключать рабочие окна дисплея;</i></p> <p><i>Умеет наблюдать за показаниями рабочих окон дисплея и отслеживать информацию о параметрах инструмента и значениях рабочих координат, вносить коррекцию в таблицы;</i></p>
Тема 5. Технологическое оснащение станков с ЧПУ	ОПК-3.1	<i>Защита практической работы, контрольной работы, собеседование</i>	<p><i>Знает основные понятия и определения технологических процессов изготовления деталей и режимов обработки;</i></p> <p><i>Знает основы теории резания металлов в пределах выполняемой работы;</i></p> <p><i>принцип базирования;</i></p> <p><i>Знает общие сведения о проектировании технологических процессов;</i></p> <p><i>порядок оформления технической документации;</i></p> <p><i>Знает основные сведения о механиз-</i></p>

		<p><i>мах, машинах и деталях машин</i></p> <p><i>Знает наименование, назначение и условия применения наиболее распространенных универсальных и специальных приспособлений;</i></p> <p><i>назначение и правила применения режущего инструмента;</i></p> <p><i>Знает углы, правила заточки и установки, фрез, резцов и сверл;</i></p> <p><i>Знает назначение и правила применения, правила термообработки режущего инструмента, изготовленного из инструментальных сталей, с пластинками твердых сплавов или кераическими, его основные углы и правила заточки и установки;</i></p> <p><i>Знает правила определения режимов резания по справочникам и паспорту станка;</i></p> <p><i>Знает грузоподъемное оборудование, применяемое в металлообрабатывающих цехах;</i></p> <p><i>Знает основные направления автоматизации производственных процессов;</i></p> <p><i>уметь:</i></p> <p><i>Умеет определять режим резания по справочнику и паспорту станка;</i></p> <p><i>Умеет оформлять техническую документацию;</i></p> <p><i>Умеет рассчитывать режимы резания по формулам, находить требования к режимам по справочникам при разных видах обработки;</i></p> <p><i>Умеет составлять технологический процесс обработки деталей, изделий на металлорежущих станках;</i></p> <p><i>Умеет выполнять процесс обработки с пульта управления деталей по квалитетам на станках с программным управлением;</i></p> <p><i>Иметь практический опыт обработки деталей на металлорежущих станках с программным управлением (по обработке наружного контура</i></p>
--	--	---

			<p>на двухкоординатных токарных станках);</p> <p>Иметь практический опыт токарной обработки винтов, втулок цилиндрических, гаек, упоров, фланцев, колец, ручек;</p> <p>Иметь практический опыт фрезерования наружного и внутреннего контура, ребер по торцу на трехкоординатных станках кронштейнов, фитингов, коробок, крышек, кожухов, муфт, фланцев фасонных деталей со стыковыми и опорными плоскостями, расположенными под разными углами, с ребрами и отверстиями для крепления, фасонного контура растачивания;</p> <p>Иметь практический опыт сверления, цекования, зенкования, нарезания резьбы в отверстиях сквозных и глухих;</p> <p>Иметь практический опыт сверления, растачивания, цекования, зенкования сквозных и глухих отверстий, имеющих координаты в деталях средних и крупных габаритов из прессованных профилей, горячештампованных заготовок незамкнутого или кольцевого контура из различных металлов;</p> <p>Иметь практический опыт обработки торцовых поверхностей, гладких и ступенчатых отверстий и плоскостей;</p> <p>Иметь практический опыт обработки наружных и внутренних контуров на трехкоординатных токарных станках сложнопостроенных деталей.</p> <p>Иметь практический опыт проверки качества обработки поверхности деталей;</p>
<p>Тема 6. Настройка станка с ЧПУ</p>	<p>ОПК-3.1</p>	<p>Защита практической рабо-</p>	<p>Знает корректировку режимов резания по результатам работы станка;</p>

		<p>ты, контрольной работы, собеседование</p>	<p>Знает способы установки инструмента в инструментальные блоки; Знает способы установки приспособлений и их регулировки; Знает приемы, обеспечивающие заданную точность изготовления деталей; Знает устройство и кинематические схемы различных станков с программным управлением и правила их наладки; Знает правила настройки и регулировки контрольно-измерительных инструментов и приборов; Знает порядок применения контрольно-измерительных приборов и инструментов; Знает способы установки и выверки деталей; принципы калибровки сложных профилей. Умеет устанавливать и выполнять съем деталей после обработки; Умеет выполнять контроль выхода инструмента в исходную точку и его корректировку; Умеет выполнять выбор и установку режущего инструмента на станке с ЧПУ. Умеет выполнять привязку режущего инструмента к выбранной системе отсчета. Умеет выполнять подналадку станка в соответствии с заданными по техпроцессу режимами обработки. Умеет выполнять ввод, проверку и корректировку управляющей программы при помощи компьютерного моделирования процесса обработки.</p>
<p>Тема 7. Введение в программирование обработки</p>	<p>ОПК-3.1</p>	<p>Защита практической работы, контрольной работы, со-</p>	<p>Знает порядок заполнения и чтения операционной карты работы станка с ЧПУ; Знает способы использования (корректировки) существующих программ для выполнения задания по</p>

		<i>беседовани</i>	<p><i>изготовлению детали теорию программирования станков с ЧПУ с использованием G-кода;</i></p> <p><i>Знает приемы программирования одной или более систем ЧПУ;</i></p> <p><i>Умеет осуществлять написание управляющей программы со стойки станка с ЧПУ;</i></p> <p><i>Умеет проверять управляющие программы средствами вычислительной техники;</i></p> <p><i>Умеет кодировать информацию и готовить данные для ввода в станок, записывая их на носитель;</i></p> <p><i>Умеет разрабатывать карту наладки станка и инструмента;</i></p> <p><i>Умеет составлять расчетно-технологическую карту с эскизом траектории инструментов;</i></p> <p><i>Умеет вводить управляющие программы в универсальные ЧПУ станка и контролировать циклы их выполнения при изготовлении деталей</i></p> <p><i>применять методы и приемки отладки программного кода;</i></p> <p><i>Умеет применять современные компиляторы, отладчики и оптимизаторы программного кода;</i></p> <p><i>Умеет работать в режиме корректировки управляющей программы</i></p> <p><i>Имеет практический опыт выполнения диалогового программирования с пульта управления станком</i></p>
<i>Тема 8. Подготовка управляющих программ с помощью CAD/CAM системы NX, основные сведения</i>	ОПК-3.1	<i>Собеседование</i>	<p><i>Знает приемы работы в CAD/CAM системах;</i></p> <p><i>Умеет осуществлять написание управляющей программы в CAD/CAM 3 оси;</i></p> <p><i>Имеет практический опыт разработки управляющих программ с применением систем автоматического программирования;</i></p> <p><i>Имеет практический опыт разработки управляющих программ с применением CAD/CAM систем</i></p>

Тема 9. Техническое обслуживание станков	ОПК-3.1	<i>Защита практической работы, контрольной работы, собеседование</i>	<i>Знает правила подготовки к работе и содержания рабочих мест оператора станка с программным управлением, требования охраны труда, производственной санитарии, пожарной безопасности и электробезопасности; Умеет осуществлять подготовку к работе и обслуживание рабочего места оператора станка с программным управлением в соответствии с требованиями охраны труда, производственной санитарии, пожарной безопасности и электробезопасности; Имеет практический опыт выполнения подготовительных работ и обслуживания рабочего места оператора станка с программным управлением</i>
---	---------	--	--

2 Методические материалы, определяющие процедуры оценивания знаний, умений, навыков и (или) опыта деятельности, характеризующие процесс формирования компетенций

Методические материалы, определяющие процедуры оценивания знаний, умений, навыков и (или) опыта деятельности, представлены в виде технологической карты дисциплины (таблица 3).

Таблица 3 – Технологическая карта

	Наименование оценочного средства	Сроки выполнения	Шкала оценивания	Критерии оценивания
2 семестр <i>Промежуточная аттестация в форме Зачет с оценкой</i>				
1	Защита лабораторных работ (18 работ)	В течение семестра	2 балла за одну работу	36 баллов - студент правильно и полностью выполнил практическое задание. Показал отличные знания и умения в рамках освоенного учебного материала. 18 баллов - студент выполнил практическое зада-

	Наименование оценочного средства	Сроки выполнения	Шкала оцени- вания	Критерии оценивания
				<p>ние с неточностями и/или не полностью.</p> <p>Показал хорошие знания и умения в рамках освоенного учебного материала.</p> <p>9 баллов - студент выполнил практическое задание не в срок. Показал хорошие знания и умения в рамках освоенного учебного материала.</p> <p>0 баллов – задание не выполнено</p>
2	Собеседование (8 тем)	В течение семестра	5 баллов за одну тему	<p>5 баллов – студент правильно ответил на поставленные теоретические вопросы. Показал отличные знания в рамках усвоенного учебного материала.</p> <p>4 балла - студент ответил на поставленные теоретические вопросы с небольшими неточностями. Показал хорошие знания в рамках усвоенного учебного материала.</p> <p>3 балла - студент ответил на теоретические вопросы с существенными неточностями. Показал удовлетвори-</p>

	Наименование оценочного средства	Сроки выполнения	Шкала оценивания	Критерии оценивания
				тельные знания в рамках усвоенного учебного материала. 2 балла - при ответе на большинство теоретических вопросов студент продемонстрировал недостаточный уровень знаний.
3	Защита контрольной работы	В конце семестра	24 баллов	24 балла - студент правильно и полностью выполнил практическое задание. Показал отличные знания, умения и навыки в рамках усвоенного учебного материала.
ИТОГО:		-	100 баллов	-
Критерии оценки результатов обучения по дисциплине: Критерии оценки результатов обучения по дисциплине: 0 – 64 % от максимально возможной суммы баллов – «неудовлетворительно» (недостаточный уровень для промежуточной аттестации по дисциплине); 65 – 74 % от максимально возможной суммы баллов – «удовлетворительно» (пороговый (минимальный) уровень); 75 – 84 % от максимально возможной суммы баллов – «хорошо» (средний уровень); 85 – 100 % от максимально возможной суммы баллов – «отлично» (высокий (максимальный) уровень)				

3. Типовые контрольные задания или иные материалы, необходимые для оценки знаний, умений, навыков и (или) опыта деятельности, характеризующие процесс формирования компетенций в ходе освоения образовательной программы

3.1 Задания для текущего контроля успеваемости

Задания для текущего контроля

Пример задания на лабораторную работу 1

Ознакомиться с рабочим местом оператора современного фрезерного станка с ЧПУ и видами выполняемой работы. Изучить особенности фрезерной обработки и правила техники безопасности при работах на фрезерных станках с ЧПУ.

Пример задания на лабораторную работу 2

Изучить устройство фрезерного станка и его основных узлов (привод главного движения, приводы подач, магазин инструмента, механизм автоматической смены инструмента, автоматическая масленка, система подачи охлаждающей жидкости).

Пример задания на лабораторную работу 3

Изучить пульт управления фрезерного станка, основные режимы работы пульта, назначение клавиш и переключателей. Изучить клавиатуры и рабочий экран пульта управления. Последовательность клавиш для различных функций управления станком.

Пример задания на лабораторную работу 4

Изучить режимы работы станка. Включить станок. Выключить станок. Подход к референтной точке. Режим ручного перемещения осей (HAND JOG) (режим толчковой подачи). Режим ручного ввода команд (MDI). Выбор программы. Имитация программы. Режим работы с активной программой. Безопасный запуск программы (уменьшение рабочей подачи и скорости быстрого хода, использование кнопок OVERRIDES для коррекции подачи, перемещения быстрым ходом осей и скорости вращения шпинделя). Покадровый режим. Прогон «по воздуху». Работа с программами. Порядок создания резервных файлов с параметрами, установками, таблицами коррекций и т.п. Пример создания полноценной программы в режиме MDI с помощью функции VQC («видимые быстрые коды»). Сохранение программы, в том числе, созданной в режиме РУЧНОЙ ВВОД КОММАНД (MDI) в основном списке программ. Первоначальные понятия о работе в режиме ПОМОЩИ (колонка HELP). Общие сведения о режиме и экране ДИАГНОСТИКА (кнопка DGNS). Общие понятия о ПАРАМЕТРАХ (режим PARAMETER) станка и порядок их изменения.

Пример задания на лабораторную работу 5

Выбрать режущий и вспомогательный инструмент, используемый на фрезерном станке с ЧПУ для обработки детали по каталогу фирмы «SANDVIK». Ознакомиться с современными способами крепления инструмента при высокоскоростной обработке. Хвостовики Carpt. Высокоскоростной шпиндель. Балансировка инструмента.

Пример задания на лабораторную работу 6

Освоить настройку фрезерного станка. Установка инструмента в цанговый патрон. Установка в станок. Таблица инструмента. Привязка инструмента. Ручная замена инструмента в магазине при подготовке новой программы. Установка инструмента в новую еще не занятую позицию магазина. Регистрация в таблице инструмента. Привязка инструмента с помощью размерных плиток. Привязка инструмента с помощью датчика RENISHAW.

Пример задания на лабораторную работу 7

Освоить программирование фрезерной обработки на языке ISO 7 бит. Структура, формат управляющей программы для системы управления Fanuc-NAAS. Разработать расчетно-технологическую карту на заданные переходы технологической операции.

Пример задания на лабораторную работу 8

Составить простую управляющую программы фрезерной обработки на персональном компьютере. Освоить способы передачи управляющей программы на станок. Работа с флэш-носителем программ. Копирование и удаление программ. Режим работы с программами. Режим редактирования. Скрытие блоков с помощью символа «/». Редактирование программ на флэш-носителе.

Пример задания на лабораторную работу 9

Освоить настройку фрезерного станка с ЧПУ. Способы привязки нуля станка к нулю заготовки (управляющей программы). Универсальная привязка к нулю управляющей

программы с помощью размерных плиток. Привязка к нулю управляющей программы с помощью щупа RENISHAW.

Пример задания на лабораторную работу 10

Освоить порядок действий оператора при запуске и отладке новой управляющей программы. Отладка установленной программы на станке. Способы проверки отлаженной программы на станке до запуска станка в работу. Проверка программы прогоном без снятия стружки. Проверка программы с помощью специальной функции Dry Run.

Пример задания на лабораторную работу 11

Обучиться приемам выполнения работ на фрезерных станках с ЧПУ. Освоение работ на фрезерных станках с ЧПУ. Контроль точности размеров, формы, взаимного расположения поверхностей и соответствие параметрам шероховатости чертежа. Заключение по качеству изготавливаемого изделия.

Пример задания на лабораторную работу 12

Ознакомиться с рабочим местом оператора современного токарного станка с ЧПУ и видами выполняемых работ. Изучить особенности токарной обработки и правила техники безопасности при работах на токарных станках с ЧПУ.

Пример задания на лабораторную работу 13

Изучить устройства токарного станка и его основных узлов (привод главного движения, приводы подачи, механизм автоматической смены инструмента, автоматическая масленка, система подачи охлаждающей жидкости).

Пример задания на лабораторную работу 14

Изучить пульт управления токарного станка. Назначение клавиш и переключателей. Изучить клавиатуру и рабочий экран пульта управления. Последовательность клавиш для различных функций управления станком. Основные режимы работы пульта. Переключение режимов работы: автоматический режим, покадровая работа, режим редактирования программы, режим с пропуском указанного кадра, режим с остановкой в указанном месте программы, режим проверки программы.

Пример задания на лабораторную работу 15

Выбрать режущий и вспомогательный инструмент, используемый на токарном станке с ЧПУ для обработки детали по каталогу фирмы «SANDVIK». Режимы обработки на станках с ЧПУ. Параметры режима резания при точении. Рекомендуемые режимы резания. Основные операции, выполняемые на токарном станке.

Пример задания на лабораторную работу 16

Освоить настройку токарного станка с ЧПУ. Включение токарного станка. Цанговый патрон. Установка токарного инструмента на станок и его привязка. Установка нуля детали на токарном станке. Установка коррекции инструмента на токарном станке. Освоение клавиатуры станка и приемов работы со станком. Работа в ручном режиме.

Пример задания на лабораторную работу 17

Освоить порядок действий оператора при включении настроенного станка и подготовка его к работе. Переключения для работы в ручном режиме. Обработка торцевой и цилиндрической поверхности с ручной подачей и с автоматической подачей с получением заданного диаметра обработки. Загрузка ранее подготовленной программы с флэш-карты в станок. Отладка программы на станке.

Пример задания на лабораторную работу 18

Ознакомьтесь с автоматическим методом подготовки управляющих программ. Основы NX. Создание простых моделей. САМ-обработка. Виды и стратегии обработки. Каталоги режущего инструмента. Выбор инструмента. Выбор режима резания. Задание заготовки. Использование плоских стратегий фрезерования. Проверка УП на ЭВМ. Построение. Перенос УП на станок.

Пример задания на контрольную работу

Спроектировать управляющую программу для обработки детали.

Последовательность выполнения работы.

- 1) По рабочему чертежу детали создать 3-D модель детали.
- 2) Выполнить классификацию поверхностей по назначению.
- 3) Разработать последовательность обработки поверхностей детали.
- 4) Выбрать тип инструмента и материал режущей части инструмента.
- 5) Выбрать стратегию обработки поверхностей детали.
- 6) Выбор режимов резания.
- 7) Назначить припуски на обработку и определить размеры заготовки.
- 8) Разработать расчетно-технологическую карту для обработки 3-4 поверхностей детали.
- 9) Проверить правильность траектории движения инструмента.

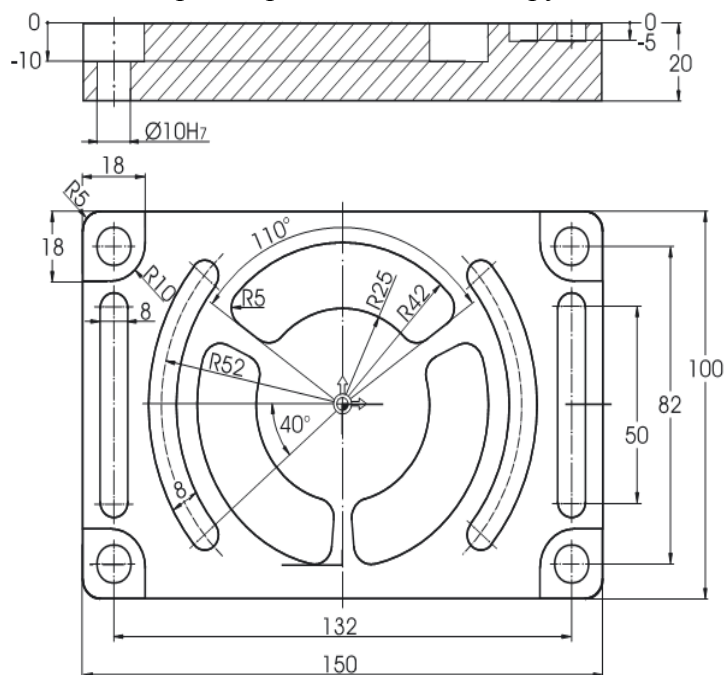


Рисунок 3 - Пример эскиза детали

Возможные вопросы собеседования

1. Дайте определение станка с ЧПУ.
2. Дайте определение обрабатывающему центру.
3. Дайте определение нулевой точки станка.
4. Дайте определение нулевой точки детали.
5. Дайте определение нулевой точки режущего инструмента.
6. Дайте определение точки начала обработки.
7. Дайте определение фиксированной (референтной) точке.

8. Какие системы управляющих программ существуют?
9. Назовите способы создания управляющих программ.
10. Назовите режимы работы станка.
11. Дайте определение управляющей программе.
12. Назовите элементы структуры управляющей программы.
13. Разрешающая способность системы ЧПУ.
14. Дайте определение интерполяция.
15. Дайте определение понятию позиционирование.
16. Как делятся фрезерные станки с ЧПУ по количеству одновременно управляемых координат?
17. Чем станок с ЧПУ отличается от станка с ручным управлением?
18. Каковы преимущества от использования станков с ЧПУ?
19. Перечислите основные составляющие системы ЧПУ.
20. Какой язык программирования обработки на станках с ЧПУ сегодня является наиболее популярным?
21. Опишите конструкцию и принцип действия шагового электродвигателя.
22. Почему в современных станках с ЧПУ используются в основном серводвигатели, а не шаговые электродвигатели?
23. Как функционирует подсистема обратной связи?
24. Назовите основные типы датчиков подсистемы обратной связи. Опишите их принципиальное устройство.
25. Группы обрабатываемости материалов по стандарту ISO.
26. В чем преимущество использования резцов с механическим креплением режущих пластин?
27. Какие признаки затупления инструмента?
28. Какой измерительный инструмент используется для контроля линейных размеров при токарной обработке?
29. Какая точность измерения штангенциркулем с нониусом?
30. Какой измерительный инструмент обеспечивает точность измерения 0,01 мм?
31. Для чего используются предельные калибры?
32. Устройство предельного калибра для отверстий.
33. Объясните отличие между допуском и припуском.
34. Какой квалитет стандарта ISO является более точным H6 или H15.
35. Для чего используется код *M1* и как он работает?
36. Как заставить станок пропустить один или несколько кадров программы?
37. Что такое линейная интерполяция?
38. Является ли код *G0* линейной интерполяцией?
39. Что такое модальная команда?
40. Для чего в программе обработки используется строка безопасности?
41. Для чего в начале программы находятся код начала программы и номер программы?
42. Из чего состоит слово данных?
43. Перечислите функциональные группы кодов.
44. В чем преимущество модальных G-кодов перед немодальными?
45. Что такое цеховое программирование?

46. Современные способы переноса программ обработки на станок с ЧПУ.
47. В чем заключается привязка инструмента к станку и как она осуществляется?
48. В чем заключается привязка нуля программы к станку и как она осуществляется?
49. В чем заключается отладка программы на станке?
50. Какими средствами осуществляется корректировка линейных и диаметральных размеров при токарной обработке на станке с ЧПУ?
51. Какова последовательность действий оператора при установке новой программы на станок с ЧПУ?
52. Что такое покадровое исполнение программы и как его использовать для отладки новой программы?
53. Какие существуют способы проверки программы на станке?
54. Для чего используется режим MDI?
55. Как осуществляется смазка направляющих и других узлов станка в процессе работы?
56. Какая поверхность имеет более высокое качество шероховатости $Ra_{1,8}$ или $Ra_{6,3}$?
57. Каким образом повысить качество шероховатости поверхности при точении?
58. Что такое исходная точка программы?
59. Как осуществляется возврат в начало программы?
60. Как подобрать резец для конкретных условий обработки, используя стандарты ISO?
61. Способы нарезания наружной и внутренней резьбы на токарном станке с ЧПУ?
62. Что такое фрезерная обработка?
63. Какое движение является главным при фрезерной обработке?
64. В чем отличие встречного фрезерования от попутного?
65. Какое фрезерование считается классическим попутное или встречное?
66. При каком фрезеровании, при встречном или при попутном, лучшие условия обработки для инструмента и для станка? В чем это выражается?
67. Для чего применяется вспомогательный инструмент при фрезеровании?
68. Какие типы конусов шпинделя вам известны?
69. Какие типы фрез по технологическому признаку вам известны?
70. Какие инструментальные материалы используются для изготовления фрез и какой из них позволяет работать с более высокими скоростями резания?
71. В чем преимущество фрез с механическим креплением режущих пластин перед цельными фрезами?
72. Какой шаг фрезы, крупный или мелкий следует использовать при невысокой мощности станка и низкой жесткости системы СПИД?
73. Какой шаг фрезы, крупный или мелкий используется при фрезеровании титановых и жаропрочных сплавов, а также материалов, дающих элементную стружку?
74. Какой угол в плане большой или маленький рекомендуется для уменьшения радиальной составляющей силы резания? Какая сила при этом возрастает?

75. Уменьшение или увеличение угла в плане позволяет увеличить минутную подачу?
76. Что такое скорость резания и чем она определяется?
77. Дайте определение подачи на зуб фрезы.
78. Дайте определение подачи на оборот.
79. Как определяется диаметр фрезы при фрезеровании.
80. Дайте определение глубине резания при фрезеровании.
81. Дайте определение ширине резания при фрезеровании.
82. Формула для определения минутной подачи при фрезеровании.
83. Какие способы врезания при обработке закрытых пазов вам известны?
84. Что такое маятниковое врезание и для чего оно применяется?
85. Что такое спиральное врезание?
86. Какие способы подвода-отвода фрезы к обрабатываемой поверхности вам известны? Какой из них считается самым оптимальным?
87. Опишите принцип действия цангового патрона.
88. Какой вспомогательный инструмент используется для закрепления режущего инструмента при высокоскоростной обработке?
89. Как определить положение оси Z для конкретного станка с ЧПУ?
90. Какая система координат, правая или левая считается стандартной для всех станков с ЧПУ?
91. Определите положительное направление осей на станке с ЧПУ, используя правило правой руки.
92. Определите положительное направление вращения A вокруг оси X для пятикоординатного станка, используя правило правой руки.
93. Что такое нулевая точка станка?
94. Какой язык для программирования обработки на станках с ЧПУ сегодня является наиболее популярным?
95. Как в прямоугольной системе координат определяется положение точки?
96. Какое программное обеспечение используется для набора кода УП на персональном компьютере?
97. Как проверяют правильность УП на компьютере?
98. Для чего предназначен режим DNC?
99. Каково поведение станка при работе в режиме Single block?
100. Попробуйте перечислить наиболее важные пункты основных правил техники безопасности при эксплуатации станков с ЧПУ.
101. Какая точка является базовой для шпинделя?
102. Что необходимо сделать в первую очередь после включения станка?
103. Что такое рабочее смещение?
104. Какие коды используются для определения рабочей системы координат?
105. Для чего выполняется компенсация длины инструмента?
106. В чем разница между программированием в абсолютных и относительных координатах?
107. Для чего в УП используются комментарии?
108. Что такое кадр УП?
109. Для чего нужны номера кадров?

110. Для чего в начале программы находятся код начала программы и номер программы?

