

Министерство науки и высшего образования Российской Федерации
Федеральное государственное бюджетное образовательное
учреждение высшего образования
«Комсомольский-на-Амуре государственный университет»

УТВЕРЖДАЮ
Декан факультета
Факультет кадастра и строительства
Сысоев О.Е.
«23» 06 2021 г.

РАБОЧАЯ ПРОГРАММА ДИСЦИПЛИНЫ

«Спецкурс по проектированию строительных конструкций»

Специальность	08.05.01 Строительство уникальных зданий и сооружений
Специализация	Строительство высотных и большепролетных зданий и сооружений
Квалификация выпускника	Специалист
Год начала подготовки (по учебному плану)	2019
Форма обучения	Очная форма
Технология обучения	Традиционная

Курс	Семестр	Трудоемкость, з.е.
5, 6	10, 11	11

Вид промежуточной аттестации	Обеспечивающее подразделение
Курсовой проект, Экзамен (2)	Кафедра «Строительство и архитектура»

Разработчик рабочей программы:

Доцент кафедры «Системы автоматизированного проектирования», кандидат технических наук, доцент
(должность, степень, ученое звание)



(подпись)

Ю.Н.Чудинов
(ФИО)

СОГЛАСОВАНО:

Руководитель образовательной программы «Строительство уникальных зданий и сооружений»



(подпись)

Ю.Н.Чудинов
(ФИО)

Заведующий выпускающей кафедрой «Строительство и архитектура»



(подпись)

О.Е. Сысоев
(ФИО)

1 Введение

Рабочая программа и фонд оценочных средств дисциплины «Спецкурс по проектированию строительных конструкций» составлены в соответствии с требованиями федерального государственного образовательного стандарта, утвержденного приказом Минобрнауки Российской Федерации ФГОС ВО, утвержденный приказом Минобрнауки России от 31.05.2017 № 483, и основной профессиональной образовательной программы подготовки «Строительство высотных и большепролетных зданий и сооружений» по специальности «08.05.01 Строительство уникальных зданий и сооружений».

Практическая подготовка реализуется на основе:

Профессиональный стандарт 10.003 «СПЕЦИАЛИСТ В ОБЛАСТИ ИНЖЕНЕРНО-ТЕХНИЧЕСКОГО ПРОЕКТИРОВАНИЯ ДЛЯ ГРАДОСТРОИТЕЛЬНОЙ ДЕЯТЕЛЬНОСТИ».

Обобщенная трудовая функция: В Разработка проектной продукции по результатам инженерно-технического проектирования для градостроительной деятельности.

ТД-5 Расчетный анализ и оценка технических решений строящихся, реконструируемых, эксплуатируемых, сносимых объектов капитального строительства, включая сети и системы инженерно-технического обеспечения и коммунальной инфраструктуры, на соответствие установленным требованиям качества и характеристикам безопасности для производства работ по инженерно-техническому проектированию объектов градостроительной деятельности, НЗ-2 Системы и методы проектирования, создания и эксплуатации объектов капитального строительства, инженерных систем, применяемых материалов, изделий и конструкций, оборудования и технологических линий, НУ-4 Определять параметры имитационного информационного моделирования, численного анализа для производства работ по инженерно-техническому проектированию объектов градостроительной деятельности.

Задачи дисциплины	<ul style="list-style-type: none"> - формирование знаний о закономерностях работы строительных конструкций в зависимости от их назначения и действующих на них нагрузок; - приобретение навыков и умений определения целесообразности применения металлических конструкций, сборного, монолитного и сборно-монолитного железобетона для различных конструктивных систем уникальных объектов; - приобретение навыков проектирования несущих системы уникальных объектов с использованием расчетно-вычислительных комплексов, определения характера внешних силовых воздействий на конструкции, выполнения расчетов несущей способности и деформативности строительных конструкций; <hr/> <ul style="list-style-type: none"> - выработка у студентов умения анализировать результаты выполненных расчетов, находить возможные ошибки и исправлять их
Основные разделы / темы дисциплины	<p>Раздел 1. Конструктивные системы многоэтажных и высотных зданий.</p> <p>Раздел 2. Проектирование железобетонных конструкций многоэтажных зданий</p> <p>Раздел 3. Железобетонные тонкостенные пространственные покрытия</p> <p>Раздел 4. Уникальные сооружения: башни, мачты, антенны</p>

2 Перечень планируемых результатов обучения по дисциплине (модулю), соотнесенных с индикаторами достижения компетенций

Процесс изучения дисциплины «Спецкурс по проектированию строительных конструкций» направлен на формирование следующих компетенций в соответствии с ФГОС ВО и основной образовательной программой (таблица 1):

Таблица 1 – Компетенции и индикаторы их достижения

Код и наименование компетенции	Индикаторы достижения	Планируемые результаты обучения по дисциплине
Профессиональные		
<p>ПК-1 Способен проводить прикладные исследования в сфере инженерно-технического проектирования высотных зданий и большепролетных сооружений</p>	<p>ПК-1.1 Знает методы, приемы, средства и порядок проведения натурных обследований высотных зданий и большепролетных сооружений, установленные требования к таким обследованиям, а также систему нормирования внешних воздействий в градостроительной деятельности</p> <p>ПК-1.2 Умеет находить, анализировать и исследовать информацию, необходимую для выбора методики исследования, для проведения или организации натурных обследований высотных зданий и большепролетных сооружений, а также производить натурное обследование высотных зданий и большепролетных сооружений, их частей, основания или окружающей среды в соответствии с установленными требованиями</p> <p>ПК-1.3 Владеет навыками определения критериев анализа результатов натурных обследований и мониторинга в соответствии с выбранной методикой для производства работ по инженерно-техническому проектированию высотных зданий и большепролетных сооружений, а также навыками документирования результатов обследований, мониторинга для производства работ по инженерно-техническому</p>	<p>Знать физические аспекты явлений, оказывающих влияние на свойства и параметры строительных материалов конструкций уникальных зданий и сооружений, обеспечивающие надежность строительных объектов.</p> <p>Уметь формулировать и решать практические задачи обследования и испытания уникальных зданий и сооружений для оценки надежности и долговечности строительных материалов и конструкций.</p> <p>Владеть владение методами и средствами визуальной и инструментальной оценки свойств строительных материалов конструкций уникальных зданий и сооружений.</p>

	проектированию объектов градостроительной деятельности в установленной форме	
ПК-2 Способен разрабатывать проектную продукцию по результатам инженерно-технического проектирования высотных зданий и большепролетных сооружений	<p>ПК-2.1 Знает руководящие документы по разработке и оформлению технической документации высотных зданий и большепролетных сооружений, а также системы и методы проектирования, создания и эксплуатации объектов капитального строительства, инженерных систем, применяемых материалов, изделий и конструкций, оборудования и технологических линий</p> <p>ПК-2.2 Умеет находить, анализировать и исследовать информацию, необходимую для разработки и оформления проектных решений по объектам инженерно-технического проектирования, а также разрабатывать решения для формирования проектной продукции инженерно-технического проектирования высотных зданий и большепролетных сооружений</p> <p>ПК-2.3 Владеет навыками расчетного анализа и оценки технических решений строящихся, реконструируемых, эксплуатируемых, сносимых объектов капитального строительства, на соответствие установленным требованиям качества и характеристикам безопасности для производства работ по инженерно-техническому проектированию высотных зданий и большепролетных сооружений, а также навыками определения параметров имитационного информационного моделирования, чис-</p>	<p>Знать</p> <ul style="list-style-type: none"> - руководящие документы по разработке и оформлению технической документации в сфере градостроительной деятельности; - требования основных нормативно-технических документов по расчету и проектированию элементов железобетонных конструкций; - особенности сопротивления железобетонных конструкций при различных напряженных состояниях - основные положения расчетов уникальных зданий, в том числе и на особые нагрузки <p>Уметь</p> <ul style="list-style-type: none"> - моделировать расчетные схемы, действующие нагрузки, свойства элементов проектируемого объекта и его взаимодействие с окружающей средой; - выполнять расчет и конструирование уникальных зданий и сооружений с использованием лицензионных средств автоматизированного проектирования; <p>Владеть</p> <ul style="list-style-type: none"> - навыками расчетов уникальных зданий и сооружений с использованием лицензионных средств автоматизированного проектирования - навыками разработки эскизных и технических проектов в сфере инженерно-технического проектирования для градостроительной деятельности

	ленного анализа для производства работ по инженерно-техническому проектированию высотных зданий и большепролетных сооружений	
ОПК-6 Способен осуществлять и организовывать разработку проектов зданий и сооружений с учетом экономических, экологических и социальных требований и требований безопасности, способен выполнять технико-экономическое обоснование проектных решений зданий и сооружений, осуществлять техническую экспертизу проектов и авторский надзор за их соблюдением	<p>ОПК-6.1 Знает типовые проектные решения и технологическое оборудование основных инженерных систем здания</p> <p>ОПК-6.2 Умеет определять состав и последовательность выполнения работ по проектированию здания в соответствии с техническим заданием, разрабатывать объёмно-планировочные и конструктивные проектные решения здания в соответствии с техническими условиями с учетом экономических, экологических требований, а также с учетом требований по доступности для маломобильных групп населения</p> <p>ОПК-6.3 Владеет навыками выполнения технико-экономического обоснования проектных решений зданий и сооружений, осуществления технической экспертизы проектов, выполнения графической части проектной документации здания, в том числе с использованием прикладного программного обеспечения, навыками оценки прочности, жёсткости и устойчивости строительных конструкций, в том числе с использованием прикладного программного обеспечения</p>	<p>Знать</p> <ul style="list-style-type: none"> - особенности сопротивления железобетонных конструкций при различных напряженных состояниях; - технологию проведения расчетов и проектирования элементов, соединений железобетонных конструкций <p>Уметь</p> <ul style="list-style-type: none"> - составлять расчетные схемы зданий и сооружений промышленных зданий, включая сбор нагрузок и выполнять статический и динамический расчет с определением наиболее невыгодных сочетаний усилий; <p>Владеть</p> <ul style="list-style-type: none"> - навыками выполнения проверки и подбора армирования железобетонных элементов при изгибе, сжатии, растяжении и кручении; - методами рационального и оптимального подбора и назначения типа и размеров сечения железобетонных конструкций с использованием лицензионных универсальных и специализированных программно-вычислительных комплексов, систем автоматизированного проектирования и графических пакетов программ

3 Место дисциплины (модуля) в структуре образовательной программы

Дисциплина «Спецкурс по проектированию строительных конструкций» изучается на 5, 6 курсе, 10, 11 семестре.

Дисциплина входит в состав блока 1 «Дисциплины (модули)» и относится к вариативной части.

Для освоения дисциплины необходимы знания, умения, навыки и / или опыт практической деятельности, сформированные в процессе изучения дисциплин / практик: «Анализ расчётных моделей зданий и сооружений», «Архитектура высотных и большепролётных зданий и сооружений», «Международная нормативная база проектирования (Еврокоды)», «Инженерные системы высотных и большепролётных зданий и сооружений».

Знания, умения и навыки, сформированные при изучении дисциплины «Спецкурс по проектированию строительных конструкций», будут востребованы при изучении последующих дисциплин: «Спецкурс по архитектуре и проектированию конструкций», «Производственная практика (исполнительская практика)», «Производственная практика (преддипломная практика)».

Дисциплина «Спецкурс по проектированию строительных конструкций» частично реализуется в форме практической подготовки.

Дисциплина «Спецкурс по проектированию строительных конструкций» в рамках воспитательной работы направлена на формирование у обучающихся активной гражданской позиции, уважения к правам и свободам человека, знания правовых основ и законов, воспитание чувства ответственности или умения аргументировать, самостоятельно мыслить, развивает творчество, профессиональные умения или творчески развитой личности, системы осознанных знаний, ответственности за выполнение учебно-производственных заданий и т.д.

4 Объем дисциплины (модуля) в зачетных единицах с указанием количества академических часов, выделенных на контактную работу обучающихся с преподавателем (по видам учебных занятий) и на самостоятельную работу обучающихся

Общая трудоемкость (объем) дисциплины составляет 11 з.е., 396 акад. час.

Распределение объема дисциплины (модуля) по видам учебных занятий представлено в таблице 2.

Таблица 2 – Объем дисциплины (модуля) по видам учебных занятий

Объем дисциплины	Всего академических часов
Общая трудоемкость дисциплины	396
Контактная аудиторная работа обучающихся с преподавателем (по видам учебных занятий), всего	92
В том числе:	
занятия лекционного типа (лекции и иные учебные занятия, предусматривающие преимущественную передачу учебной информации педагогическими работниками), в том числе в форме практической подготовки:	40
занятия семинарского типа (семинары, практические занятия, практикумы, лабораторные работы, коллоквиумы и иные аналогичные занятия), в том числе в форме практической подготовки:	52
Самостоятельная работа обучающихся и контактная работа, вклю-	232

чающая групповые консультации, индивидуальную работу обучающихся с преподавателями (в том числе индивидуальные консультации); взаимодействие в электронной информационно-образовательной среде вуза	
Промежуточная аттестация обучающихся – Курсовой проект, Экзамен (2)	72

5 Содержание дисциплины (модуля), структурированное по темам (разделам) с указанием отведенного на них количества академических часов и видов учебной работы

Таблица 3 – Структура и содержание дисциплины (модуля)

Наименование разделов, тем и содержание материала	Виды учебной работы, включая самостоятельную работу обучающихся и трудоемкость (в часах)			
	Контактная работа преподавателя с обучающимися			СРС
	Лекции	Семинарские (практические занятия)	Лабораторные занятия	
10 семестр				
Раздел 1 Конструктивные системы многоэтажных и высотных зданий.				
Конструктивные системы многоэтажных и высотных зданий. Стеновые несущие системы. Системы с поперечными и продольными несущими стенами («коробчатые»). Системы с поперечными несущими стенами. Системы с продольными несущими стенами. Рамные системы с различным типом соединения узлов колонн и ригелей. Жесткие узлы соединения колонн и ригелей. Шарнирные узлы присоединения ригелей к колоннам. «Полушарнирные» узлы присоединения ригелей к колоннам. Рамно-связевые системы с различным типом узлов соединения колонн и ригелей. Связевые системы с различным типом узлов соединения колонн и ригелей. Рамно-связевые системы с ядром жесткости – массовый тип конструктивных систем. Немассовые виды конструктивных систем. Системы с «подвешенными» этажами. Системы с «мостовыми» конструкциями (организация большепролетных проемов в объеме здания). Методики расчета вертикальных несущих конструкций многоэтажных зданий с рассмотрением плоских рам. Выполнение расчетов вер-	14	14		44

Наименование разделов, тем и содержание материала	Виды учебной работы, включая самостоятельную работу обучающихся и трудоемкость (в часах)			
	Контактная работа преподавателя с обучающимися			СРС
	Лекции	Семинарские (практические занятия)	Лабораторные занятия	
<p>тикальных несущих конструкций многоэтажных зданий с рассмотрением плоских рам (каркасная КС) и с использованием методики расчета замещающих (эквивалентных) рам (колонная КС).</p> <p>Выполнение расчетов поперечной диафрагмы в зданиях каркасной конструктивной системы и поперечной стены-диафрагмы в зданиях стеновой конструктивной системы на основе расчетной схемы в виде плоского составного стержня. Выполнение расчетов плоского перекрытия и перекрытия с капителями, опертого на колонны с выделением надколонных и междуклонных полос. Расчеты балочного перекрытия с плитами, работающими в двух направлениях (сплошные и кессонные).</p> <p>Выполнение чертежей схем и узлов армирования фундаментов (отдельных фундаментов под колонны; ленточных фундаментов под стены; сплошных фундаментов в виде железобетонной плиты; отдельных, ленточных и плитных фундаментов с использованием свай).</p> <p>Выполнение чертежей схем и узлов армирования монолитных безбалочных перекрытий (плоских и плоских с капителями) и балочных перекрытий (с балками в одном и двух направлениях). Выполнение чертежей схем и узлов армирования сборных и монолитных колонн; панелей внутренних и наружных стен; диафрагм жесткости в сборных каркасных зданиях и диафрагм жесткости в монолитных зданиях колонной конструктивной системы.</p>				
Раздел 2 Проектирование железобетонных конструкций многоэтажных зданий				
<p>Основные требования к несущим конструкциям многоэтажных и высотных зданий. Несущая способность конструкций. Несущая способность основания. Устойчивость конструктивной системы в целом. «Устойчивость» (сопротивляемость) конструктивной системы прогрессирующему обрушению. Несущая спо-</p>	14	14		44

Наименование разделов, тем и содержание материала	Виды учебной работы, включая самостоятельную работу обучающихся и трудоемкость (в часах)			
	Контактная работа преподавателя с обучающимися			СРС
	Лекции	Семинарские (практические занятия)	Лабораторные занятия	
<p>способность конструкций при сейсмических воздействиях. Несущая способность конструкций при термических (огневых) воздействиях. Деформации отдельных конструктивных элементов. Деформации конструктивной системы в целом. Ускорения конструктивной системы в целом при динамических воздействиях. Деформации основания. Формирование исходных данных для выполнения расчетов конструктивных элементов здания: назначение классов бетона и арматуры; размеров поперечного сечения конструктивных элементов; составление таблиц нагрузок. Построение объемной расчетной модели конструктивной системы с моделированием основания проектируемого в рамках курсового проекта здания с использованием программы Лира-САПР. Выполнение статического расчета. Графическое и табличное представление результатов статического расчета. Анализ результатов статического расчета.</p> <p>Компьютерный подбор рабочей арматуры несущих конструкций. Подбор рабочей арматуры. Вариантный подбор арматуры с изменением прочностных характеристик и схемы раскладки арматуры.</p>				
ИТОГО в 10 семестре	28	28		88
Промежуточная аттестация по дисциплине экзамен, курсовой проект				
11 семестр				
Раздел 3 Железобетонные тонкостенные пространственные покрытия				
<p>Железобетонные тонкостенные пространственные покрытия. Разновидности тонкостенных пространственных покрытий</p> <p>Напряженное состояние тонкостенных оболочек</p> <p>Зависимости, определяющие напряженно-деформированное состояние оболочек Зави-</p>	4	8		74

Наименование разделов, тем и содержание материала	Виды учебной работы, включая самостоятельную работу обучающихся и трудоемкость (в часах)			СРС
	Контактная работа преподавателя с обучающимися			
	Лекции	Семинарские (практические занятия)	Лабораторные занятия	
<p>симости, определяющие напряженно деформированное состояние пологих оболочек. Контурные конструкции. Покрытия с оболочками положительной гауссовой кривизны, прямоугольные в плане. Методика вычисления внутренних усилий в пологих оболочках по безмоментной теории. Безмоментное состояние пологих оболочек. Определение усилий в оболочках с шарнирно-подвижным опиранием. Определение усилий в оболочках с деформируемыми вдоль контура опорными конструкциями. Принципы конструирования оболочек. Покрытия с оболочками отрицательной гауссовой кривизны, прямоугольные в плане. Особенности конструирования. Покрытия с длинными цилиндрическими оболочками и призматическими складками. Конструктивные схемы. Общие особенности напряженной состояния длинных цилиндрических оболочек. Усилия и моменты в покрытиях со свободными в пролете бортовыми элементами. Купольные покрытия. Усилия в тонкостенных куполах. Перемещения тонкостенных куполов в деформированном состоянии. Принципы конструирования, куполов. Висячие покрытия. Конструктивные схемы. Классификация. Усилия в покрытиях с радиальной системой вант. Усилия в покрытиях с ортогональной системой вант. Расчет оболочки положительной гауссовой кривизны в ПК Лира-САПР и ПК STARK ES. Геометрические характеристики оболочки. Сбор нагрузок на оболочку. Проверка оболочки на устойчивость. Расчет приконтурной зоны оболочки. Расчет плиты оболочки. Расчет опорного контура оболочки. Расчет стыка контурного ригеля. Выполнение чертежей схем и узлов армирования железобетонной оболочки.</p>				

Наименование разделов, тем и содержание материала	Виды учебной работы, включая самостоятельную работу обучающихся и трудоемкость (в часах)			
	Контактная работа преподавателя с обучающимися			СРС
	Лекции	Семинарские (практические занятия)	Лабораторные занятия	
Раздел 4 Уникальные сооружения: башни, мачты, антенны				
Компоновка высотного сооружения. Сбор нагрузки на высотное сооружение: башни, мачты, антенные системы, зеркальные антенны. Опоры линий электропередач. Классификация башен. Особенности компоновки башен. Конструктивные решения мачт. Нагрузки и воздействия на высотные сооружения. Расчет и проектирование высотных сооружений. Конструкция узлов. Расчет несущих конструкций с учетом их повреждений.	4	8		30
Расчет металлической башни в ПК Лира-САПР. Создание геометрической схемы. Сбор нагрузок. Составление РСУ. Задание жесткостей материалов. Задание параметров расчета. Анализ результатов расчетов. Формирование отчета в программе MathCAD.	4	8		40
ИТОГО в 11 семестре	12	24		144
Промежуточная аттестация по дисциплине экзамен, РГР				
ИТОГО по дисциплине	40	52		232

6 Внеаудиторная самостоятельная работа обучающихся по дисциплине (модулю)

При планировании самостоятельной работы студенту рекомендуется руководствоваться следующим распределением часов на самостоятельную работу (таблица 4):

Таблица 4 – Рекомендуемое распределение часов на самостоятельную работу

Компоненты самостоятельной работы	Количество часов
Изучение теоретических разделов дисциплины	40
Подготовка к занятиям семинарского типа	60
Подготовка и оформление РГР	40
Подготовка и оформление Курсовой проект	72

7 Оценочные средства для проведения текущего контроля и промежуточной аттестации обучающихся по дисциплине (модулю)

Фонд оценочных средств для проведения текущего контроля успеваемости и промежуточной аттестации представлен в Приложении 1.

Полный комплект контрольных заданий или иных материалов, необходимых для оценивания результатов обучения по дисциплине (модулю), практике хранится на кафедре-разработчике в бумажном и электронном виде.

8 Учебно-методическое и информационное обеспечение дисциплины (модуля)

8.1 Основная литература

1. Байков, В.Н. Железобетонные конструкции: Общий курс : учебник для вузов / В. Н. Байков, Э. Е. Сигалов. - 6-е изд., репринт. - М.: Бастет, 2013; 2009. - 768с.

2. Лебедь Е.В. Компьютерные технологии в проектировании пространственных металлических каркасов зданий [Электронный ресурс] : учебное пособие / Е.В. Лебедь. — Электрон. текстовые данные. — М. : Московский государственный строительный университет, ЭБС АСВ, 2017. — 140 с. — 978-5-7264-1507-9. — Режим доступа: <http://www.iprbookshop.ru/72593.html>

3. Проектирование несущих конструкций многоэтажного каркасного здания [Электронный ресурс] : методические указания и справочные материалы к курсовому проекту по дисциплине «Железобетонные и каменные конструкции» для студентов специалитета направления подготовки 08.05.01 Строительство уникальных зданий и сооружений, профиль «Строительство высотных и большепролетных зданий и сооружений» / . — Электрон. текстовые данные. — М. : Московский государственный строительный университет, ЭБС АСВ, 2015. — 104 с. — 2227-8397. — Режим доступа: <http://www.iprbookshop.ru/57055.html>

4. Справочник современного проектировщика / Г. Б. Вержбовский, Ю. А. Веселев, В. В. Лагутин и др.; Под ред. Л.Р.Маиляна. - 3-е изд. - Ростов н/Д: Феникс, 2006. - 542с

8.2 Дополнительная литература

1. Математические модели виброзащитных систем высотных зданий [Электронный ресурс] : лекции / Б.А. Гордеев [и др.]. — Электрон. текстовые данные. — Нижний Новгород: Нижегородский государственный архитектурно-строительный университет, ЭБС АСВ, 2012. — 122 с. — 2227-8397. — Режим доступа: <http://www.iprbookshop.ru/16012.html>

2. «Компьютерное моделирование в задачах строительной механики» Издатель: Издательство АСВ Автор: Городецкий А.С., Барабаш М.С., Сидоров В.Н. ISBN: 978-5-4323-0188-8 Кол-во страниц: 338 Год издания: 2016

3. Расчет строительных стержневых конструкций в ПК «ЛИРА-САПР 2011» : учеб. пособие / Ю. Н. Чудинов. – Комсомольск-на-Амуре : ФБГОУ ВПО «КНАГТУ», 2013. – 88 с.

4. Талапов В.В. Основы BIM. Введение в информационное моделирование зданий [Электронный ресурс] / В.В. Талапов. — Электрон. текстовые данные. — Саратов: Профобразование, 2017. — 392 с. — 978-5-4488-0109-9. — Режим доступа: <http://www.iprbookshop.ru/63943.html>

9 Организационно-педагогические условия

Организация образовательного процесса регламентируется учебным планом и расписанием учебных занятий. Язык обучения (преподавания) - русский. Для всех видов аудиторных занятий академический час устанавливается продолжительностью 45 минут.

При формировании своей индивидуальной образовательной траектории обучающийся имеет право на перезачет соответствующих дисциплин и профессиональных модулей, освоенных в процессе предшествующего обучения, который освобождает обучающегося от необходимости их повторного освоения.

9.1 Образовательные технологии

Учебный процесс при преподавании курса основывается на использовании традиционных, инновационных и информационных образовательных технологий. Традиционные образовательные технологии представлены лекциями и семинарскими (практическими) занятиями. Инновационные образовательные технологии используются в виде широкого применения активных и интерактивных форм проведения занятий. Информационные образовательные технологии реализуются путем активизации самостоятельной работы студентов в информационной образовательной среде.

9.2 Занятия лекционного типа

Лекционный курс предполагает систематизированное изложение основных вопросов учебного плана.

На первой лекции лектор обязан предупредить студентов, применительно к какому базовому учебнику (учебникам, учебным пособиям) будет прочитан курс.

Лекционный курс должен давать наибольший объем информации и обеспечивать более глубокое понимание учебных вопросов при значительно меньшей затрате времени, чем это требуется большинству студентов на самостоятельное изучение материала.

9.3 Занятия семинарского типа

Семинарские занятия представляют собой детализацию лекционного теоретического материала, проводятся в целях закрепления курса и охватывают все основные разделы.

Основной формой проведения семинаров является обсуждение наиболее проблемных и сложных вопросов по отдельным темам, а также разбор примеров и ситуаций в аудиторных условиях. В обязанности преподавателя входят: оказание методической помощи и консультирование студентов по соответствующим темам курса.

Активность на семинарских занятиях оценивается по следующим критериям:

- ответы на вопросы, предлагаемые преподавателем;
- участие в дискуссиях;
- выполнение проектных и иных заданий;
- ассистирование преподавателю в проведении занятий.

Ответ должен быть аргументированным, развернутым, не односложным, содержать ссылки на источники.

Доклады и оппонирование докладов проверяют степень владения теоретическим материалом, а также корректность и строгость рассуждений.

Оценивание заданий, выполненных на семинарском занятии, входит в накопленную оценку.

9.4 Самостоятельная работа обучающихся по дисциплине (модулю)

Самостоятельная работа студентов – это процесс активного, целенаправленного приобретения студентом новых знаний, умений без непосредственного участия преподавателя, характеризующийся предметной направленностью, эффективным контролем и оценкой результатов деятельности обучающегося.

Цели самостоятельной работы:

- систематизация и закрепление полученных теоретических знаний и практических умений студентов;
- углубление и расширение теоретических знаний;
- формирование умений использовать нормативную и справочную документацию, специальную литературу;
- развитие познавательных способностей, активности студентов, ответственности и организованности;
- формирование самостоятельности мышления, творческой инициативы, способностей к саморазвитию, самосовершенствованию и самореализации;
- развитие исследовательских умений и академических навыков.

Самостоятельная работа может осуществляться индивидуально или группами студентов в зависимости от цели, объема, уровня сложности, конкретной тематики.

Технология организации самостоятельной работы студентов включает использование информационных и материально-технических ресурсов университета.

Контроль результатов внеаудиторной самостоятельной работы студентов может проходить в письменной, устной или смешанной форме.

Студенты должны подходить к самостоятельной работе как к наиважнейшему средству закрепления и развития теоретических знаний, выработке единства взглядов на отдельные вопросы курса, приобретения определенных навыков и использования профессиональной литературы.

9.5 Методические указания для обучающихся по освоению дисциплины

При изучении дисциплины обучающимся целесообразно выполнять следующие рекомендации:

1. Изучение учебной дисциплины должно вестись систематически.
2. После изучения какого-либо раздела по учебнику или конспектным материалам рекомендуется по памяти воспроизвести основные термины, определения, понятия раздела.
3. Особое внимание следует уделить выполнению отчетов по практическим занятиям и индивидуальным комплексным заданиям на самостоятельную работу.
4. Вся тематика вопросов, изучаемых самостоятельно, задается на лекциях преподавателем. Им же даются источники (в первую очередь вновь изданные в периодической научной литературе) для более детального понимания вопросов, озвученных на лекции.

При самостоятельной проработке курса обучающиеся должны:

- просматривать основные определения и факты;
- повторить законспектированный на лекционном занятии материал и дополнить его с учетом рекомендованной по данной теме литературы;
- изучить рекомендованную литературу, составлять тезисы, аннотации и конспекты наиболее важных моментов;
- самостоятельно выполнять задания, аналогичные предлагаемым на занятиях;
- использовать для самопроверки материалы фонда оценочных средств.

10 Описание материально-технического обеспечения, необходимого для осуществления образовательного процесса по дисциплине (модулю)

10.1 Учебно-лабораторное оборудование

Таблица 5 – Перечень оборудования лаборатории

Аудитория	Наименование аудитории (лаборатории)	Используемое оборудование
325/3	Лаборатория кафедры САПР	13 Персональных ЭВМ (intel Core i3 2100, 4ГБ ОЗУ, 1ГБ Видео), лицензионное программное обеспечение (MathCAD, NanoCAD СПДС, NanoCAD Металлоконструкции, Лира-САПР, САПФИР, Мономах, ЭСПРИ, STARK ES, Гранд-Смета); 2 Персональных ЭВМ преподавателя; 2 Мультимедийных проектора

10.2 Технические и электронные средства обучения

Практические занятия .

Для практических занятий используется аудитория №_423/3, оснащенная оборудованием, указанным в табл. 5:

Самостоятельная работа.

Помещения для самостоятельной работы оснащены компьютерной техникой с возможностью подключения к сети «Интернет» и доступом к электронной информационно-образовательной среде КНАГУ:

- читальный зал НТБ КНАГУ;
- компьютерные классы (ауд. 325 корпус № 3).

11 Иные сведения

Методические рекомендации по обучению лиц с ограниченными возможностями здоровья и инвалидов

Освоение дисциплины обучающимися с ограниченными возможностями здоровья может быть организовано как совместно с другими обучающимися, так и в отдельных группах. Предполагаются специальные условия для получения образования обучающимися с ограниченными возможностями здоровья.

Профессорско-педагогический состав знакомится с психолого-физиологическими особенностями обучающихся инвалидов и лиц с ограниченными возможностями здоровья, индивидуальными программами реабилитации инвалидов (при наличии). При необходимости осуществляется дополнительная поддержка преподавания тьюторами, психологами, социальными работниками, прошедшими подготовку ассистентами.

В соответствии с методическими рекомендациями Минобрнауки РФ (утв. 8 апреля 2014 г. N АК-44/05вн) в курсе предполагается использовать социально-активные и рефлексивные методы обучения, технологии социокультурной реабилитации с целью оказания помощи в установлении полноценных межличностных отношений с другими студентами, создании комфортного психологического климата в студенческой группе. Подбор и разработка учебных материалов производятся с учетом предоставления материала в различных формах: аудиальной, визуальной, с использованием специальных технических средств и информационных систем.

Освоение дисциплины лицами с ОВЗ осуществляется с использованием средств обучения общего и специального назначения (персонального и коллективного использования). Материально-техническое обеспечение предусматривает приспособление аудиторий к нуждам лиц с ОВЗ.

Форма проведения аттестации для студентов-инвалидов устанавливается с учетом индивидуальных психофизических особенностей. Для студентов с ОВЗ предусматривается доступная форма предоставления заданий оценочных средств, а именно:

- в печатной или электронной форме (для лиц с нарушениями опорно-двигательного аппарата);

- в печатной форме или электронной форме с увеличенным шрифтом и контрастностью (для лиц с нарушениями слуха, речи, зрения);

- методом чтения ассистентом задания вслух (для лиц с нарушениями зрения).

Студентам с инвалидностью увеличивается время на подготовку ответов на контрольные вопросы. Для таких студентов предусматривается доступная форма предоставления ответов на задания, а именно:

- письменно на бумаге или набором ответов на компьютере (для лиц с нарушениями слуха, речи);

- выбором ответа из возможных вариантов с использованием услуг ассистента (для лиц с нарушениями опорно-двигательного аппарата);

- устно (для лиц с нарушениями зрения, опорно-двигательного аппарата).

При необходимости для обучающихся с инвалидностью процедура оценивания результатов обучения может проводиться в несколько этапов.

ФОНД ОЦЕНОЧНЫХ СРЕДСТВ

по дисциплине

«Спецкурс по проектированию строительных конструкций»

Специальность	08.05.01 Строительство уникальных зданий и сооружений
Специализация	Строительство высотных и большепролетных зданий и сооружений
Квалификация выпускника	Специалист
Год начала подготовки (по учебному плану)	2019
Форма обучения	Очная форма
Технология обучения	Традиционная

Курс	Семестр	Трудоемкость, з.е.
5, 6	10, 11	11

Вид промежуточной аттестации	Обеспечивающее подразделение
Курсовой проект, Экзамен (2)	Кафедра «Строительство и архитектура»

1 Перечень планируемых результатов обучения по дисциплине (модулю), соотнесенных с индикаторами достижения компетенций

Таблица 1 – Компетенции и индикаторы их достижения

Код и наименование компетенции	Индикаторы достижения	Планируемые результаты обучения по дисциплине
Профессиональные		
<p>ПК-1 Способен проводить прикладные исследования в сфере инженерно-технического проектирования высотных зданий и большепролетных сооружений</p>	<p>ПК-1.1 Знает методы, приемы, средства и порядок проведения натурных обследований высотных зданий и большепролетных сооружений, установленные требования к таким обследованиям, а также систему нормирования внешних воздействий в градостроительной деятельности</p> <p>ПК-1.2 Умеет находить, анализировать и исследовать информацию, необходимую для выбора методики исследования, для проведения или организации натурных обследований высотных зданий и большепролетных сооружений, а также производить натурное обследование высотных зданий и большепролетных сооружений, их частей, основания или окружающей среды в соответствии с установленными требованиями</p> <p>ПК-1.3 Владеет навыками определения критериев анализа результатов натурных обследований и мониторинга в соответствии с выбранной методикой для производства работ по инженерно-техническому проектированию высотных зданий и большепролетных сооружений, а также навыками документирования результатов обследований, мониторинга для производства работ по инженерно-техническому</p>	<p>Знать физические аспекты явлений, оказывающих влияние на свойства и параметры строительных материалов конструкций уникальных зданий и сооружений, обеспечивающие надежность строительных объектов.</p> <p>Уметь формулировать и решать практические задачи обследования и испытания уникальных зданий и сооружений для оценки надежности и долговечности строительных материалов и конструкций.</p> <p>Владеть владение методами и средствами визуальной и инструментальной оценки свойств строительных материалов конструкций уникальных зданий и сооружений.</p>

	проектированию объектов градостроительной деятельности в установленной форме	
ПК-2 Способен разрабатывать проектную продукцию по результатам инженерно-технического проектирования высотных зданий и большепролетных сооружений	<p>ПК-2.1 Знает руководящие документы по разработке и оформлению технической документации высотных зданий и большепролетных сооружений, а также системы и методы проектирования, создания и эксплуатации объектов капитального строительства, инженерных систем, применяемых материалов, изделий и конструкций, оборудования и технологических линий</p> <p>ПК-2.2 Умеет находить, анализировать и исследовать информацию, необходимую для разработки и оформления проектных решений по объектам инженерно-технического проектирования, а также разрабатывать решения для формирования проектной продукции инженерно-технического проектирования высотных зданий и большепролетных сооружений</p> <p>ПК-2.3 Владеет навыками расчетного анализа и оценки технических решений строящихся, реконструируемых, эксплуатируемых, сносимых объектов капитального строительства, на соответствие установленным требованиям качества и характеристикам безопасности для производства работ по инженерно-техническому проектированию высотных зданий и большепролетных сооружений, а также навыками определения параметров имитационного информационного моделирования, численного анализа для произ-</p>	<p>Знать</p> <ul style="list-style-type: none"> - руководящие документы по разработке и оформлению технической документации в сфере градостроительной деятельности; - требования основных нормативно-технических документов по расчету и проектированию элементов железобетонных конструкций; - особенности сопротивления железобетонных конструкций при различных напряженных состояниях - основные положения расчетов уникальных зданий, в том числе и на особые нагрузки <p>Уметь</p> <ul style="list-style-type: none"> - моделировать расчетные схемы, действующие нагрузки, свойства элементов проектируемого объекта и его взаимодействие с окружающей средой; - выполнять расчет и конструирование уникальных зданий и сооружений с использованием лицензионных средств автоматизированного проектирования; <p>Владеть</p> <ul style="list-style-type: none"> - навыками расчетов уникальных зданий и сооружений с использованием лицензионных средств автоматизированного проектирования - навыками разработки эскизных и технических проектов в сфере инженерно-технического проектирования для градостроительной деятельности

	водства работ по инженерно-техническому проектированию высотных зданий и большепролетных сооружений	
ОПК-6 Способен осуществлять и организовывать разработку проектов зданий и сооружений с учетом экономических, экологических и социальных требований и требований безопасности, способен выполнять технико-экономическое обоснование проектных решений зданий и сооружений, осуществлять техническую экспертизу проектов и авторский надзор за их соблюдением	<p>ОПК-6.1 Знает типовые проектные решения и технологическое оборудование основных инженерных систем здания</p> <p>ОПК-6.2 Умеет определять состав и последовательность выполнения работ по проектированию здания в соответствии с техническим заданием, разрабатывать объёмно-планировочные и конструктивные проектные решения здания в соответствии с техническими условиями с учетом экономических, экологических требований, а также с учетом требований по доступности для маломобильных групп населения</p> <p>ОПК-6.3 Владеет навыками выполнения технико-экономического обоснования проектных решений зданий и сооружений, осуществления технической экспертизы проектов, выполнения графической части проектной документации здания, в том числе с использованием прикладного программного обеспечения, навыками оценки прочности, жёсткости и устойчивости строительных конструкций, в том числе с использованием прикладного программного обеспечения</p>	<p>Знать</p> <ul style="list-style-type: none"> - особенности сопротивления железобетонных конструкций при различных напряженных состояниях; - технологию проведения расчетов и проектирования элементов, соединений железобетонных конструкций <p>Уметь</p> <ul style="list-style-type: none"> - составлять расчетные схемы зданий и сооружений промышленных зданий, включая сбор нагрузок и выполнять статический и динамический расчет с определением наиболее невыгодных сочетаний усилий; <p>Владеть</p> <ul style="list-style-type: none"> - навыками выполнения проверки и подбора армирования железобетонных элементов при изгибе, сжатии, растяжении и кручении; - методами рационального и оптимального подбора и назначения типа и размеров сечения железобетонных конструкций с использованием лицензионных универсальных и специализированных программно-вычислительных комплексов, систем автоматизированного проектирования и графических пакетов программ

Таблица 2 – Паспорт фонда оценочных средств

Контролируемые разделы (темы) дисциплины	Формируемая компетенция	Наименование оценочного средства	Показатели оценки
------------------------------------------	-------------------------	----------------------------------	-------------------

Контролируемые разделы (темы) дисциплины	Формируемая компетенция	Наименование оценочного средства	Показатели оценки
10 семестр			
Раздел 1. Конструктивные системы многоэтажных и высотных зданий	ПК-1 ПК-2 ОПК-6	Выполнение курсовой работы «Проектирование высотного здания из монолитного железобетона»	Студент демонстрирует теоретические знания основных конструктивных систем многоэтажных и высотных зданий, умения и навыки проектирования конструкций высотных зданий в соответствии с техническим заданием с использованием лицензионных универсальных и специализированных программно-вычислительных комплексов
Раздел 2 Проектирование железобетонных конструкций многоэтажных зданий		Выполнение РГР «Проектирование высотного здания из монолитного железобетона»	Студент демонстрирует теоретические знания основ проектирования железобетонных конструкций многоэтажных зданий, умения и навыки выполнения статических, динамических и конструктивных расчетов зданий, выполненных из монолитного железобетона
		Собеседование	Студент демонстрирует теоретические знания основ проектирования железобетонных конструкций многоэтажных зданий
11 семестр			
Раздел 3 Железобетонные тонкостенные пространственные покрытия	ПК-1 ПК-2 ОПК-6	Собеседование. Выполнение практических заданий	Студент демонстрирует теоретические знания основ проектирования тонкостенных железобетонных пространственных покрытий, умения и навыки определения внутренних усилий в покрытиях, выполнения конструкторских чертежей
Раздел 4. Уникальные сооружения: башни, мачты, антенны		Собеседование.	Студент демонстрирует теоретические знания основ проектирования уникальных сооружений, выполненных из металла (башни, мачты, антенны)
		Курсовой проект	Студент демонстрирует

Контролируемые разделы (темы) дисциплины	Формируемая компетенция	Наименование оценочного средства	Показатели оценки
		«Расчет металлической башни»	теоретические знания основ проектирования металлических уникальных сооружений, умения и навыки выполнения расчетов металлических конструкций в ПК Лира-САПР

2 Методические материалы, определяющие процедуры оценивания знаний, умений, навыков и (или) опыта деятельности, характеризующие процесс формирования компетенций

Методические материалы, определяющие процедуры оценивания знаний, умений, навыков и (или) опыта деятельности, представлены в виде технологической карты дисциплины (таблица 3).

Таблица 3 – Технологическая карта

	Наименование оценочного средства	Сроки выполнения	Шкала оценивания	Критерии оценивания
10 семестр Промежуточная аттестация в форме экзамена				
1	Практическое задание по теме № 1	В течение семестра	5 баллов	<i>5 баллов - студент правильно выполнил практическое задание. Показал отличные знания в рамках освоенного учебного материала. 4 балла - студент выполнил практическое задание с небольшими неточностями. Показал хорошие знания в рамках освоенного учебного материала. 3 балла - студент выполнил практическое задание с существенными неточностями. Показал удовлетворительные знания в рамках освоенного учебного материала. 2 балла - при выполнении практического задания студент продемонстрировал неудовлетворительный уровень знаний. 0 баллов – задание не выполнено.</i>
2	Практическое задание по теме № 2	В течение семестра	5 баллов	<i>5 баллов - студент правильно выполнил практическое задание. Показал отличные умения в рамках освоенного учебного материала. 4 балла - студент выполнил прак-</i>

	Наименование оценочного средства	Сроки выполнения	Шкала оценивания	Критерии оценивания
				<p>тическое задание с небольшими неточностями. Показал хорошие умения в рамках освоенного учебного материала.</p> <p>3 балла - студент выполнил практическое задание с существенными неточностями. Показал удовлетворительные умения в рамках освоенного учебного материала.</p> <p>2 балла - при выполнении практического задания студент продемонстрировал неудовлетворительный уровень умений.</p> <p>0 баллов – задание не выполнено.</p>
	Текущая аттестация: Курсовой проект		10 баллов 30 баллов	<p>Отлично- работа выполнена в полном объеме, в соответствии с предусмотренными нормами проектирования, ответил правильно на все вопросы при защите курсовой работы .</p> <p>Хорошо- работа выполнена в полном объеме, в соответствии с предусмотренными нормами проектирования, ответы на вопросы при защите были неточными.</p> <p>Удовлетворительно- работа выполнена с существенными неточностями, показал слабые знания при защите работы.</p>
	ИТОГО:		40 баллов	
<p>Критерии оценки результатов обучения по дисциплине, включая экзамен:</p> <p>0 – 64 % от максимально возможной суммы баллов – 0 – 24 балла - «неудовлетворительно» (недостаточный уровень для текущей аттестации по дисциплине);</p> <p>65 – 74 % от максимально возможной суммы баллов – 25 – 39 баллов - «удовлетворительно» (пороговый (минимальный) уровень);</p> <p>75 – 84 % от максимально возможной суммы баллов – 40- 54 балла - «хорошо» (средний уровень);</p> <p>85 – 100 % от максимально возможной суммы баллов – 55 – 70 баллов - «отлично» (высокий (максимальный) уровень).</p>				

	Наименование оценочного средства	Сроки выполнения	Шкала оценивания	Критерии оценивания
11 семестр				
Промежуточная аттестация в форме экзамена				
1	Практическое задание по теме № 3	В течение семестра	5 баллов	<p>5 баллов - студент правильно выполнил практическое задание. Показал отличные знания в рамках освоенного учебного материала.</p> <p>4 балла - студент выполнил практическое задание с небольшими</p>

	Наименование оценочного средства	Сроки выполнения	Шкала оценивания	Критерии оценивания
				<p><i>неточностями. Показал хорошие знания в рамках освоенного учебного материала.</i></p> <p><i>3 балла - студент выполнил практическое задание с существенными неточностями. Показал удовлетворительные знания в рамках освоенного учебного материала.</i></p> <p><i>2 балла - при выполнении практического задания студент продемонстрировал неудовлетворительный уровень знаний.</i></p> <p><i>0 баллов – задание не выполнено.</i></p>
Текущая аттестация:	Курсовой проект		<p>40 баллов</p> <p>30 баллов</p>	<p>Отлично- работа выполнена в полном объеме, в соответствии с предусмотренными нормами проектирования, ответил правильно на все вопросы при защите курсовой работы .</p> <p>Хорошо- работа выполнена в полном объеме, в соответствии с предусмотренными нормами проектирования, ответы на вопросы при защите были неточными.</p> <p>Удовлетворительно- работа выполнена с существенными неточностями, показал слабые знания при защите работы.</p>
<p>По результатам защиты курсового проекта (работы) выставляется оценка по 4-балльной шкале оценивания</p> <ul style="list-style-type: none"> - оценка «отлично» выставляется студенту, если в работе содержатся элементы научного творчества и делаются самостоятельные выводы, достигнуты все результаты, указанные в задании, качество оформления отчета соответствует установленным в вузе требованиям и при защите студент проявил отличное владение материалом работы и способность аргументировано отвечать на поставленные вопросы по теме работы; - оценка «хорошо» выставляется студенту, если в работе достигнуты все результаты, указанные в задании, качество оформления отчета соответствует установленным в вузе требованиям и при защите студент проявил хорошее владение материалом работы и способность аргументировано отвечать на поставленные вопросы по теме работы; - оценка «удовлетворительно» выставляется студенту, если в работе достигнуты основные результаты, указанные в задании, качество оформления отчета в основном соответствует установленным в вузе требованиям и при защите студент проявил удовлетворительное владение материалом работы и способность отвечать на большинство поставленных вопросов по теме работы; - оценка «неудовлетворительно» выставляется студенту, если в работе не достигнуты основные результаты, указанные в задании или качество оформления отчета не соответствует установленным в вузе требованиям, или при защите студент проявил неудовлетворительное владение материалом работы и не смог ответить на большинство поставленных вопросов по теме работы. 				
ИТОГО:			70 баллов	

Наименование оценочного средства	Сроки выполнения	Шкала оценивания	Критерии оценивания
<p>Критерии оценки результатов обучения по дисциплине,</p> <p>0 – 64 % от максимально возможной суммы баллов – 0 – 24 балла - «неудовлетворительно» (недостаточный уровень для текущей аттестации по дисциплине);</p> <p>65 – 74 % от максимально возможной суммы баллов – 25 – 39 баллов - «удовлетворительно» (пороговый (минимальный) уровень);</p> <p>75 – 84 % от максимально возможной суммы баллов – 40- 54 балла - «хорошо» (средний уровень);</p> <p>85 – 100 % от максимально возможной суммы баллов – 55 – 70 баллов - «отлично» (высокий (максимальный) уровень).</p>			

10 семестр Промежуточная аттестация в форме «КП»
<p>По результатам защиты курсового проекта (работы) выставляется оценка по 4-балльной шкале оценивания</p> <ul style="list-style-type: none"> - оценка «отлично» выставляется студенту, если в работе содержатся элементы научного творчества и делаются самостоятельные выводы, достигнуты все результаты, указанные в задании, качество оформления отчета соответствует установленным в вузе требованиям и при защите студент проявил отличное владение материалом работы и способность аргументировано отвечать на поставленные вопросы по теме работы; - оценка «хорошо» выставляется студенту, если в работе достигнуты все результаты, указанные в задании, качество оформления отчета соответствует установленным в вузе требованиям и при защите студент проявил хорошее владение материалом работы и способность аргументировано отвечать на поставленные вопросы по теме работы; - оценка «удовлетворительно» выставляется студенту, если в работе достигнуты основные результаты, указанные в задании, качество оформления отчета в основном соответствует установленным в вузе требованиям и при защите студент проявил удовлетворительное владение материалом работы и способность отвечать на большинство поставленных вопросов по теме работы; - оценка «неудовлетворительно» выставляется студенту, если в работе не достигнуты основные результаты, указанные в задании или качество оформления отчета не соответствует установленным в вузе требованиям, или при защите студент проявил неудовлетворительное владение материалом работы и не смог ответить на большинство поставленных вопросов по теме работы.

Типовые задания для текущего контроля

Раздел 1.

Конструктивные системы многоэтажных и высотных зданий.

Вопросы для собеседования

1. Ветровые нагрузки на конструктивные элементы здания.
2. Снеговые нагрузки на покрытия зданий.
3. Временные нагрузки на перекрытия зданий различного назначения.
4. Крановые нагрузки и нагрузки от внутреннего транспорта.
5. Исходные данные для расчета каменных стен многоэтажных зданий
6. Классификация конструктивных систем многоэтажных зданий.

7. Виды конструкций и узлы сопряжения конструктивных элементов многоэтажных зданий каркасной конструктивной системы.
8. Виды конструкций и узлы сопряжения конструктивных элементов одноэтажных зданий каркасной конструктивной системы.
9. Виды конструкций и узлы сопряжения конструктивных элементов многоэтажных зданий колонной конструктивной системы.
10. Виды конструкций и узлы сопряжения конструктивных элементов многоэтажных зданий стеновой конструктивной системы.
11. Конструктивное решение лестниц многоэтажных зданий стеновой конструктивной системы
12. Конструктивное решение лестниц многоэтажных зданий колонной конструктивной системы
13. Схемы расположения несущих конструкций здания. Спецификация к схемам
14. Методика расчета вертикальных несущих конструкций многоэтажных зданий с рассмотрением плоских рам
17. Методика расчета вертикальных диафрагм жесткости многоэтажных зданий
18. Методика расчета плоских плит, опертых по контуру в зданиях стеновой конструктивной системы

Выполнение практических заданий

1. Выполнить статический расчет железобетонной диафрагмы каркасного здания в ПК Лира-САПР.
2. Выполнить статический расчет железобетонной диафрагмы каркасного здания в ПК STARK ES.

Раздел 2.

Проектирование железобетонных конструкций многоэтажных зданий

Вопросы для собеседования

1. Программный комплекс ЛИРА-САПР. Общие сведения. Возможности ПК ЛИРА-САПР для проектирования железобетонных конструкций.
2. Классификация расчетных схем. Выбор расчетных схем для моделирования конструктивной системы и конструкций зданий.
3. Учет несущей способности и деформаций основания при проведении компьютерных расчетов.
4. Последовательное приложение нагрузок к узлам и элементам расчетной схемы. Формирование таблиц РСУ и РСН.
5. Компьютерный подбор рабочей арматуры для конструктивных элементов расчетной схемы.
6. Основные требования и правила выполнения чертежей марки КЖ в составе проектной документации на объект строительства.
7. Изделия для армирования железобетонных конструкций. Конструирование каркасов и сеток. Спецификация арматуры.
8. Проектирование закладных деталей и строповочных петель
9. Армирование плоских плит перекрытия в монолитных зданиях колонной конструктивной системы.
10. Армирование плоских плит перекрытия с капителями в монолитных зданиях колонной конструктивной системы.
11. Армирование балочных перекрытий с ребристыми плитами в монолитных зданиях колонной конструктивной системы.

12. Армирование балочных перекрытий с кессонными плитами в монолитных зданиях колонной конструктивной системы.
13. Армирование колонн и стен в монолитных зданиях колонной конструктивной системы.
14. Армирование каменных стен и столбов зданий
15. Армирование плоских монолитных и сборных плит перекрытий, опертых по контуру и по трем сторонам в здании стеновой конструктивной системы.
16. Армирование внутренних и наружных несущих стен в монолитных зданиях стеновой конструктивной системы

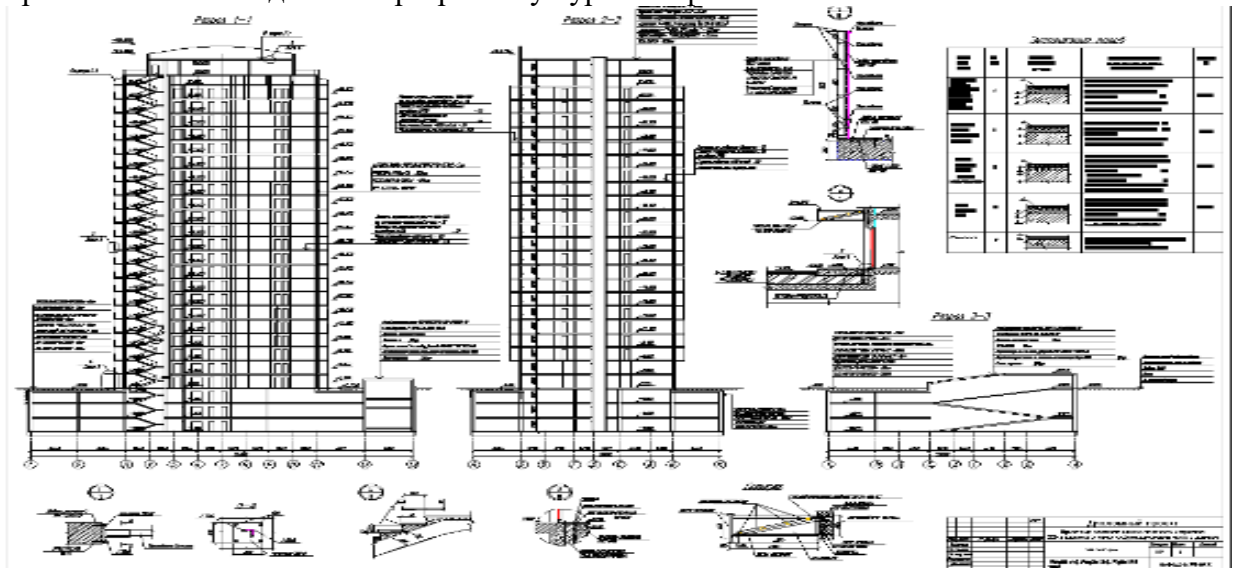
Выполнение практических заданий

1. Выполнить статический расчет монолитного железобетонного каркасного здания в ПК Лира-САПР.
2. Выполнить статический расчет монолитного железобетонного каркасного здания в ПК STARK ES.

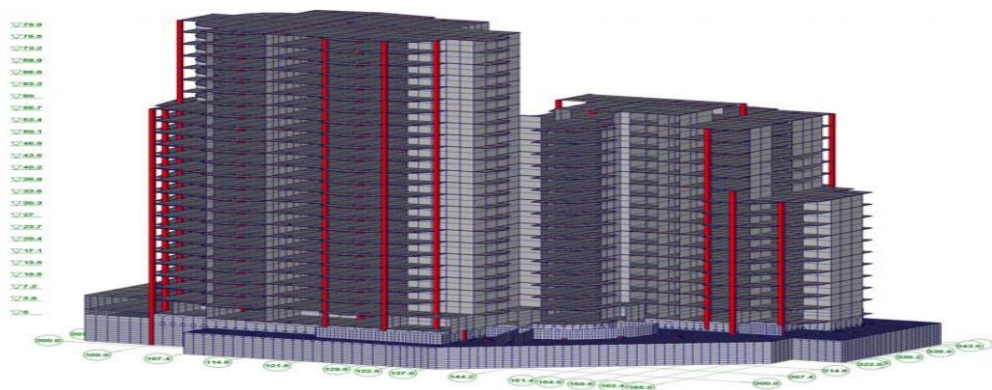
Курсовой проект

«Проектирование высотного здания из монолитного железобетона»

Вариант типового задания на разработку курсовой работы



Пример расчетной схемы в отчете курсовой работы



Раздел 3.

Железобетонные тонкостенные пространственные покрытия

Вопросы для собеседования

3. Напряженное состояние тонкостенных оболочек
4. Контурные конструкции.
5. Покрытия с оболочками положительной гауссовой кривизны, прямоугольные в плане.
6. Методика вычисления внутренних усилий в пологих оболочках по безмоментной теории.
7. Безмоментное состояние пологих оболочек Определение усилий в оболочках с шарнирно-подвижным опиранием.
8. Определение усилий в оболочках с деформируемыми вдоль контура опорными конструкциями.
9. Основные принципы конструирования оболочек.
10. Покрытия с оболочками отрицательной гауссовой кривизны, прямоугольные в плане.
11. Покрытия с длинными цилиндрическими оболочками и призматическими складками.
12. Общие особенности напряженного состояния длинных цилиндрических оболочек.
13. Усилия и моменты в покрытиях со свободными в пролете бортовыми элементами.
14. Купольные покрытия.
15. Усилия в тонкостенных куполах.
16. Принципы конструирования, куполов.
17. Всяческие покрытия. Конструктивные схемы. Классификация.
18. Усилия в покрытиях с радиальной системой вант.
19. Усилия в покрытиях с ортогональной системой вант.

Практические задания

1. Выполнить статический и конструктивный расчет железобетонной оболочки положительной гауссовой кривизны в ПК Лира-САПР.
2. Выполнить статический и конструктивный расчет железобетонной оболочки положительной гауссовой кривизны в ПК STARK ES.

Раздел 4.

Уникальные сооружения: башни, мачты, антенны

Вопросы для собеседования

1. Компоновка высотного сооружения.
2. Сбор нагрузки на высотное сооружение: башни, мачты, антенные системы, зеркальные антенны.
3. Опоры линий электропередач.
4. Классификация башен.
5. Особенности компоновки башен.
6. Конструктивные решения мачт.
7. Нагрузки и воздействия на высотные сооружения.
8. Расчет и проектирование высотных сооружений.
9. Конструкция узлов.
10. Расчет несущих конструкций с учетом их повреждений.
11. Ветровые пульсационные нагрузки, действующие на высотные сооружения.
12. Сейсмические нагрузки, действующие на высотные сооружения.

Практические задания

1. Выполнить расчет металлической антенны на ветровую пульсационную нагрузку в ПК Лира-САПР.
2. Выполнить расчет металлической антенны на ветровую пульсационную нагрузку в ПК STARK ES.

РГР**«Расчет металлической башни»**

Состав и порядок оформления РГР.

1. Создать геометрическую схему башни в ПК Лири-САПР.
 2. Задать материалы и жесткости для отдельных элементов башни.
 3. Создать загрузки (в том числе пульсационное ветровое) и таблицу РСУ.
 4. Выполнить полный расчет металлической башни.
 5. Проанализировать полученные результаты (эпюры внутренних усилий, перемещения) на предмет корректности, используя правила строительной механики.
 6. Оформить полученные результаты расчетов с помощью книги отчетов.
 7. Перенести результаты расчетов из ПК Лири-САПР в программу MathCAD.
 8. Полный ход выполнения работы оформить в программе MathCAD и перевести его в формат *.pdf.
1. Объединить файлы *.pdf хода выполнения работы и полученной ранее расчетной схемы балки.
 2. В папку с отчетом по РГР скопировать все расчетные и графические файлы из программ NanoCAD СПДС, ПК Лири-САПР, MathCAD.

Наличие всех этих файлов является обязательным при защите РГР. Итоговый файл в формате *.pdf, который впоследствии выставляется в личный кабинет студента, в первую очередь необходим для отчетности. Но этот файл является слабой копией проделанной студентом работой и не дает полной возможности оценить корректность выполненных расчетов, соответствие РГР номеру варианта, правильности выполнения чертежа расчетной схемы. Все свойства объектов (графических, математических и т.д.) могут быть доступны только в исходных оригинальных файлах.

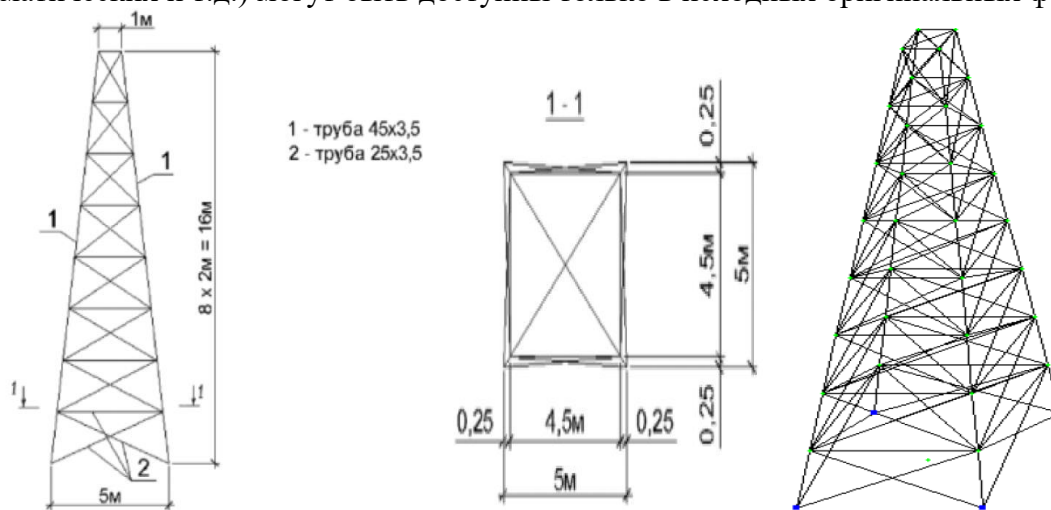


Рисунок 1. Расчетная схема башни

