

Министерство науки и высшего образования Российской Федерации
 Федеральное государственное бюджетное образовательное
 учреждение высшего образования
 «Комсомольский-на-Амуре государственный университет»

УТВЕРЖДАЮ

Декан факультета
 Факультет Энергетики и управления
 Гудим А.С.
 30 » 06 2021 г.

РАБОЧАЯ ПРОГРАММА ДИСЦИПЛИНЫ

«Программирование логических контроллеров»

| | |
|--|--|
| Направление подготовки | 27.03.04 Управление в технических системах |
| Направленность (профиль) образовательной программы | Автоматизация и управление технологическими процессами |
| Квалификация выпускника | Бакалавр |
| Год начала подготовки (по учебному плану) | 2021 |
| Форма обучения | Очная форма |
| Технология обучения | Традиционная |

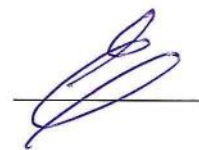
| Курс | Семестр | Трудоемкость, з.е. |
|------|---------|--------------------|
| 3 | 6 | 5 |

| | |
|------------------------------|--|
| Вид промежуточной аттестации | Обеспечивающее подразделение |
| Экзамен, РГР | Кафедра «Электропривод и автоматизация промышленных установок» |

Комсомольск-на-Амуре 2021

Разработчик рабочей программы:

Доцент, Доцент, Кандидат технических наук



Егоров В.А

СОГЛАСОВАНО:

Заведующий кафедрой

Кафедра «Электропривод и автоматизация промышленных установок»



Черный С.П.

1 Введение

Рабочая программа и фонд оценочных средств дисциплины «Программирование логических контроллеров» составлены в соответствии с требованиями федерального государственного образовательного стандарта, утвержденного приказом Минобрнауки Российской Федерации от 31.07.2020 № 871, и основной профессиональной образовательной программы подготовки «Автоматизация и управление технологическими процессами» по направлению подготовки «27.03.04 Управление в технических системах».

Практическая подготовка реализуется на основе:

Профессиональный стандарт 28.003 «СПЕЦИАЛИСТ ПО АВТОМАТИЗАЦИИ И МЕХАНИЗАЦИИ МЕХАНОСБОРОЧНОГО ПРОИЗВОДСТВА».

Обобщенная трудовая функция: В Автоматизация и механизация технологических процессов механосборочного производства.

ТД-1 Контроль работ по монтажу, испытаниям, наладке и сдаче в эксплуатацию средств автоматизации и механизации технологических процессов, НЗ-1 Ведущие отечественные и зарубежные производители средств автоматизации и механизации технологических, подъемно-транспортных, погрузочно-разгрузочных операций.

| | |
|------------------------------------|--|
| Задачи дисциплины | Приобретение студентами практических навыков разработки программного обеспечения для систем управления на основе промышленных логических контроллеров. |
| Основные разделы / темы дисциплины | Общие сведения о промышленных логических контроллерах. Языки программирования промышленных логических контроллеров стандарта МЭК 61131-3. |

2 Перечень планируемых результатов обучения по дисциплине (модулю), соотнесенных с индикаторами достижения компетенций

Процесс изучения дисциплины «Программирование логических контроллеров» направлен на формирование следующих компетенций в соответствии с ФГОС ВО и основной образовательной программой (таблица 1):

Таблица 1 – Компетенции и индикаторы их достижения

| Код и наименование компетенции | Индикаторы достижения | Планируемые результаты обучения по дисциплине |
|--|---|---|
| Профессиональные | | |
| ПК-2 Способен разрабатывать средства автоматизации и механизации технологических процессов механосборочного производства | ПК-2.1 Знает средства автоматизации и механизации технологических, подъемно-транспортных, погрузочно-разгрузочных операций ПК-2.2 Умеет определять использовать средства автоматизации и механизации технологических процессов ПК-2.3 Владеет навыками поиска и выбора моделей средств автоматизации и механизации технологиче- | Знание языков программирования промышленных логических контроллеров стандарта МЭК 61131-3. Умение разрабатывать управляющие программы для гибких производственных систем, на языках стандарта МЭК 61131-3. |

| | | |
|--|----------------|--|
| | ских процессов | |
|--|----------------|--|

3 Место дисциплины (модуля) в структуре образовательной программы

Дисциплина «Программирование логических контроллеров» изучается на 3 курсе, 6 семестре.

Дисциплина входит в состав блока 1 «Дисциплины (модули)» и относится к базовой части.

Для освоения дисциплины необходимы знания, умения, навыки и / или опыт практической деятельности, сформированные в процессе изучения дисциплин / практик: «Электроника», «Микропроцессорные устройства систем управления».

Знания, умения и навыки, сформированные при изучении дисциплины «Программирование логических контроллеров», будут востребованы при изучении последующих дисциплин: «Б1.В.ДВ.03.01 Проектирование систем управления», «Б1.В.ДВ.03.02 Проектирование электротехнических систем», «Производственная практика (преддипломная практика)».

Дисциплина «Программирование логических контроллеров» частично реализуется в форме практической подготовки. Практическая подготовка организуется путем выполнения расчетно-графического задания.

Дисциплина «Программирование логических контроллеров» в рамках воспитательной работы направлена на формирование у обучающихся активной гражданской позиции, уважения к правам и свободам человека, знания правовых основ и законов, воспитание чувства ответственности или умения аргументировать, самостоятельно мыслить, развивает творчество, профессиональные умения или творчески развитой личности, системы осознанных знаний, ответственности за выполнение учебно-производственных заданий и т.д.

4 Объем дисциплины (модуля) в зачетных единицах с указанием количества академических часов, выделенных на контактную работу обучающихся с преподавателем (по видам учебных занятий) и на самостоятельную работу обучающихся

Общая трудоемкость (объем) дисциплины составляет 5 з.е., 180 акад. час.

Распределение объема дисциплины (модуля) по видам учебных занятий представлено в таблице 2.

Таблица 2 – Объем дисциплины (модуля) по видам учебных занятий

| Объем дисциплины | Всего академических часов |
|---|---------------------------|
| Общая трудоемкость дисциплины | 180 |
| Контактная аудиторная работа обучающихся с преподавателем (по видам учебных занятий), всего | 70 |
| В том числе: | |
| занятия лекционного типа (лекции и иные учебные занятия, предусматривающие преимущественную передачу учебной информации педагогическими работниками) | 28 |
| занятия семинарского типа (семинары, практические занятия, практикумы, лабораторные работы, коллоквиумы и иные аналогичные занятия) | 42 |

| Объем дисциплины | Всего академических часов |
|---|---------------------------|
| Самостоятельная работа обучающихся и контактная работа, включающая групповые консультации, индивидуальную работу обучающихся с преподавателями (в том числе индивидуальные консультации); взаимодействие в электронной информационно-образовательной среде вуза | 75 |
| Промежуточная аттестация обучающихся – Экзамен, РГР | 35 |

5 Содержание дисциплины (модуля), структурированное по темам (разделам) с указанием отведенного на них количества академических часов и видов учебной работы

Таблица 3 – Структура и содержание дисциплины (модуля)

| Наименование разделов, тем и содержание материала | Виды учебной работы, включая самостоятельную работу обучающихся и трудоемкость (в часах) | | | |
|---|--|------------------------------------|----------------------|-----|
| | Контактная работа преподавателя с обучающимися | | | СРС |
| | Лекции | Семинарские (практические занятия) | Лабораторные занятия | |
| 6 семестр | | | | |
| Тема 1 Определение ПЛК. Принцип работы ПЛК. Классификация входов и выходов ПЛК. | 2 | | 2 | 2 |
| Тема 2 Режим реального времени. Условия работы ПЛК. Место ПЛК в системе управления предприятием. Рабочий цикл и время реакции ПЛК. | 2 | | 2 | 2 |
| Тема 3 Форматы ПЛК. Производители ПЛК и среды программирования ПЛК. Стандарт МЭК 61131-3. Комплекс программирования ПЛК. Строение комплекса. | 2 | | 2 | 2 |
| Тема 4 Структура управляющей программы ПЛК. Типы и приоритет задач. | 2 | | 2 | 2 |
| Тема 5 Типы данных. Целочисленные типы. Логический тип. Вещественные типы. Интервал времени. Строки. | 2 | | 2 | 4 |
| Тема 6 Язык релейных диаграмм(LD). Язык функциональных блоков (FBD). | 2 | 2 | 2 | 2 |
| Тема 7 Языки программирования ПЛК. Краткая характеристика языков. Язык линейных инструкций (IL). | 4 | 2 | 2 | 6 |
| Тема 8 Язык структурированного текста (ST). | 2 | | 2 | 2 |
| Тема 9 Язык последовательных функциональных схем (SFC). | 4 | 2 | 2 | 8 |
| Тема 10 Стандартные функциональные бло- | 2 | | 2 | 2 |

| Наименование разделов, тем и содержание материала | Виды учебной работы, включая самостоятельную работу обучающихся и трудоемкость (в часах) | | | |
|---|--|------------------------------------|----------------------|-----------|
| | Контактная работа преподавателя с обучающимися | | | СРС |
| | Лекции | Семинарские (практические занятия) | Лабораторные занятия | |
| ки. Расширенные библиотечные компоненты. | | | | |
| Тема 11 Компоненты организации программ. Функции пользователя. Функциональные блоки. | 2 | 4 | 6 | 4 |
| Тема 12 Пользовательские типы данных. Массивы. Структуры. Перечисления | 2 | 4 | 2 | 6 |
| Подготовка к занятиям семинарского типа и оформление РГР | | | | 33 |
| ИТОГО по дисциплине | 28 | 14 | 28 | 75 |

6 Внеаудиторная самостоятельная работа обучающихся по дисциплине (модулю)

При планировании самостоятельной работы студенту рекомендуется руководствоваться следующим распределением часов на самостоятельную работу (таблица 4):

Таблица 4 – Рекомендуемое распределение часов на самостоятельную работу

| Компоненты самостоятельной работы | Количество часов |
|--|------------------|
| Изучение теоретических разделов дисциплины | 36 |
| Подготовка к занятиям семинарского типа | 21 |
| Подготовка и оформление РГР | 16 |
| | 75 |

7 Оценочные средства для проведения текущего контроля и промежуточной аттестации обучающихся по дисциплине (модулю)

Фонд оценочных средств для проведения текущего контроля успеваемости и промежуточной аттестации представлен в Приложении 1.

Полный комплект контрольных заданий или иных материалов, необходимых для оценивания результатов обучения по дисциплине (модулю), практике хранится на кафедре-разработчике в бумажном и электронном виде.

8 Учебно-методическое и информационное обеспечение дисциплины (модуля)

8.1 Основная литература

1. Петров И.В. Программируемые контроллеры. Стандартные языки и приёмы прикладного проектирования [Электронный ресурс]: / И.В. Петров. – М. Солон-Пресс, 2010. – 254с. // IRPbooks : электронно-библиотечная система. – URL: <http://www.irpbookshop.ru/65117> (дата обращения: 19.05.2021). – Режим доступа: по подписке.

2. Петренко, Ю.Н. Программное управление технологическими комплексами в энергетике: учеб. пособие / Ю.Н. Петренко, С.О. Новиков, А.А. Гончаров. – Минск: Выш. шк., 2013. – 407 с. // ZNANIUM.COM : электронно-библиотечная система. URL: – <http://znanium.com/catalog.php> (дата обращения: 19.05.2021). – Режим доступа: по подписке.

3. Шишов О.В. Программируемые контроллеры в системах промышленной автоматизации [Электронный ресурс]: учебник / О.В. Шишов. — М. : ИНФРА-М, 2017. — 365 с. // ZNANIUM.COM : электронно-библиотечная система. – URL: <http://znanium.com/catalog.php> (дата обращения: 19.05.2021). – Режим доступа: по подписке.

8.2 Дополнительная литература

1. Шишов, О.В. Технические средства автоматизации и управления [Электронный ресурс]: учебн. пособие / О.В. Шишов. - М. : ИНФРА-М, 2017. - 396 с.: // ZNANIUM.COM: электронно-библиотечная система. – URL: <http://znanium.com/catalog.php> (дата обращения: 19.05.2021). – Режим доступа: по подписке.

2. Современная автоматика в системах управления технологическими процессами [Электронный ресурс]: учеб. пособие / В.П. Ившин, М.Ю. Перухин. — 2-е изд., испр. и доп. — М. : ИНФРА-М, 2017. — 402 с. // ZNANIUM.COM : электронно-библиотечная система. – URL: <http://znanium.com/catalog.php> (дата обращения: 19.05.2021). – Режим доступа: по подписке.

8.3 Методические указания для студентов по освоению дисциплины

1. Составление управляющих программ на языке LD: Методические указания к лабораторной работе по курсу «Основы программирования логических контроллеров» /Сост. В.А. Егоров. – Комсомольск-на-Амуре: Комсомольский-на-Амуре гос. техн. ун-т, 2017. – 8 с.

2. Составление управляющих программ на языке FBD: Методические указания к лабораторной работе по курсу «Основы программирования логических контроллеров» /Сост. В.А. Егоров. – Комсомольск-на-Амуре: Комсомольский-на-Амуре гос. техн. ун-т, 2017. – 12с.

3. Составление управляющих программ на языке IL: Методические указания к лабораторной работе по курсу «Основы программирования логических контроллеров» /Сост. В.А. Егоров. – Комсомольск-на-Амуре: Комсомольский-на-Амуре гос. техн. ун-т, 2017. – 9 с.

4. Составление управляющих программ на языке ST: Методические указания к лабораторной работе по курсу «Основы программирования логических контроллеров» /Сост. В.А.Егоров - Комсомольск-на-Амуре: ФГБОУ ВО «КНАГТУ», 2017. - 6 с.

5. Составление управляющих программ на языке SFC: Методические указания к лабораторной работе по курсу «Основы программирования логических контроллеров» /Сост. В.А.Егоров - Комсомольск-на-Амуре: ФГБОУ ВО «КНАГТУ», 2017. - 11 с.

6. Составление управляющих программ с использованием программных компонентов: Методические указания к лабораторной работе по курсу «Основы программирования логических контроллеров» /Сост. В.А.Егоров, - Комсомольск-на-Амуре: ГОУВПО «КНАГТУ», 2017. - 11 с.

8.4 Современные профессиональные базы данных и информационные справочные системы, используемые при осуществлении образовательного процесса по дисциплине

1. znanium.com: электронно-библиотечная система : сайт. – Москва, 2021 – ООО «Знаниум» – URL: <http://www.znanium.com> (дата обращения: 01.06.2021). – Режим доступа: для зарегистрир. пользователей.

2. consultant.ru: информационно-справочная система «Консультант плюс» : сайт. –

Москва, 2021. – URL: <http://www.consultant.ru> (дата обращения: 29.04.2021). – Режим доступа: для зарегистрир. пользователей.

3. iprbookshop.ru: электронно-библиотечная система : сайт. – Саратов, 2021 – ООО «Компания "Ай Пи Ар Медиа"» – URL: <http://www.iprbookshop.ru> (дата обращения: 01.06.2021).

8.5 Перечень ресурсов информационно-телекоммуникационной сети «Интернет», необходимых для освоения дисциплины (модуля)

1. Раздел сайта «owen.ru». – URL: https://owen.ru/product/codesys_v2 (дата обращения: 19.05.2021).

2. Раздел сайта «[prolog-plc.ru](http://www.prolog-plc.ru)». – URL: <http://www.prolog-plc.ru/samples> (дата обращения: 19.05.2021).

8.6 Лицензионное программное обеспечение, используемое при осуществлении образовательного процесса по дисциплине

Таблица 5 – Перечень используемого программного обеспечения

| Наименование ПО | Реквизиты |
|-----------------|--|
| CoDeSys 2.3.9 | Свободная лицензия, условия использования по ссылке: https://owen.ru/product/codesys_v2 |

9 Организационно-педагогические условия

Организация образовательного процесса регламентируется учебным планом и расписанием учебных занятий. Язык обучения (преподавания) — русский. Для всех видов аудиторных занятий академический час устанавливается продолжительностью 45 минут.

При формировании своей индивидуальной образовательной траектории обучающийся имеет право на перезачет соответствующих дисциплин и профессиональных модулей, освоенных в процессе предшествующего обучения, который освобождает обучающегося от необходимости их повторного освоения.

9.1 Образовательные технологии

Учебный процесс при преподавании курса основывается на использовании традиционных, инновационных и информационных образовательных технологий. Традиционные образовательные технологии представлены лекциями и семинарскими (практическими) занятиями. Инновационные образовательные технологии используются в виде широкого применения активных и интерактивных форм проведения занятий. Информационные образовательные технологии реализуются путем активизации самостоятельной работы студентов в информационной образовательной среде.

9.2 Занятия лекционного типа

Лекционный курс предполагает систематизированное изложение основных вопросов учебного плана.

На первой лекции лектор обязан предупредить студентов, применительно к какому базовому учебнику (учебникам, учебным пособиям) будет прочитан курс.

Лекционный курс должен давать наибольший объем информации и обеспечивать более глубокое понимание учебных вопросов при значительно меньшей затрате времени, чем это требуется большинству студентов на самостоятельное изучение материала.

9.3 Занятия семинарского типа

Семинарские занятия представляют собой детализацию лекционного теоретического материала, проводятся в целях закрепления курса и охватывают все основные разделы.

Основной формой проведения семинаров является обсуждение наиболее проблемных и сложных вопросов по отдельным темам, а также разбор примеров и ситуаций в аудиторных условиях. В обязанности преподавателя входят: оказание методической помощи и консультирование студентов по соответствующим темам курса.

Активность на семинарских занятиях оценивается по следующим критериям:

- ответы на вопросы, предлагаемые преподавателем;
- участие в дискуссиях;
- выполнение проектных и иных заданий;
- ассистирование преподавателю в проведении занятий.

Ответ должен быть аргументированным, развернутым, не односложным, содержать ссылки на источники.

Доклады и оппонирование докладов проверяют степень владения теоретическим материалом, а также корректность и строгость рассуждений.

Оценивание заданий, выполненных на семинарском занятии, входит в накопленную оценку.

9.4 Самостоятельная работа обучающихся по дисциплине (модулю)

Самостоятельная работа студентов – это процесс активного, целенаправленного приобретения студентом новых знаний, умений без непосредственного участия преподавателя, характеризующийся предметной направленностью, эффективным контролем и оценкой результатов деятельности обучающегося.

Цели самостоятельной работы:

- систематизация и закрепление полученных теоретических знаний и практических умений студентов;
- углубление и расширение теоретических знаний;
- формирование умений использовать нормативную и справочную документацию, специальную литературу;
- развитие познавательных способностей, активности студентов, ответственности и организованности;
- формирование самостоятельности мышления, творческой инициативы, способностей к саморазвитию, самосовершенствованию и самореализации;
- развитие исследовательских умений и академических навыков.

Самостоятельная работа может осуществляться индивидуально или группами студентов в зависимости от цели, объема, уровня сложности, конкретной тематики.

Технология организации самостоятельной работы студентов включает использование информационных и материально-технических ресурсов университета.

Контроль результатов внеаудиторной самостоятельной работы студентов может проходить в письменной, устной или смешанной форме.

Студенты должны подходить к самостоятельной работе как к наиважнейшему средству закрепления и развития теоретических знаний, выработке единства взглядов на отдельные вопросы курса, приобретения определенных навыков и использования профессиональной литературы.

9.5 Методические указания для обучающихся по освоению дисциплины

При изучении дисциплины обучающимся целесообразно выполнять следующие рекомендации:

1. Изучение учебной дисциплины должно вестись систематически.

2. После изучения какого-либо раздела по учебнику или конспектным материалам рекомендуется по памяти воспроизвести основные термины, определения, понятия раздела.

3. Особое внимание следует уделить выполнению отчетов по практическим занятиям и индивидуальным комплексным заданиям на самостоятельную работу.

4. Вся тематика вопросов, изучаемых самостоятельно, задается на лекциях преподавателем. Им же даются источники (в первую очередь вновь изданные в периодической научной литературе) для более детального понимания вопросов, озвученных на лекции.

При самостоятельной проработке курса обучающиеся должны:

- просматривать основные определения и факты;
- повторить законспектированный на лекционном занятии материал и дополнить его с учетом рекомендованной по данной теме литературы;
- изучить рекомендованную литературу, составлять тезисы, аннотации и конспекты наиболее важных моментов;
- самостоятельно выполнять задания, аналогичные предлагаемым на занятиях;
- использовать для самопроверки материалы фонда оценочных средств.

В ходе **лекционных занятий** - необходимо вести конспектирование учебного материала. Обращать внимание на категории, формулировки, раскрывающие содержание тех или иных явлений и процессов, научные выводы и практические рекомендации, положительный опыт в ораторском искусстве. Желательно оставить в рабочих конспектах поля, на которых делать пометки из рекомендованной литературы, дополняющие материал прослушанной лекции, а также подчеркивающие особую важность тех или иных теоретических положений. Задавать преподавателю уточняющие вопросы с целью уяснения теоретических положений, разрешения спорных ситуаций.

При подготовке к **практическим занятиям** начинать надо с изучения рекомендованной литературы. Необходимо помнить, что на лекции обычно рассматривается не весь материал, а только его часть. Остальная его часть восполняется в процессе самостоятельной работы. В связи с этим работа с рекомендованной литературой обязательна. Особое внимание при этом необходимо обратить на содержание основных положений и выводов, объяснение явлений и фактов, уяснение практического приложения рассматриваемых теоретических вопросов. В процессе этой работы необходимо стремиться понять и запомнить основные положения рассматриваемого материала, примеры, поясняющие его, а также разобраться в иллюстративном материале.

Расчётно-графическая работа ориентирована на формирование и развитие у обучающихся умений и навыков проектирования и представления результатов их проектной деятельности с учетом и использованием действующих нормативных и методических документов университета.

В ходе работы студенты закрепляют теоретические знания, полученные при изучении дисциплины, глубже знакомятся с аппаратной организацией и принципами работы цифровых вычислительных устройств.

В период работы над РГР студенты получают практические навыки модельного проектирования цифровых вычислительных устройств. Расчетно-графическая работа позволяет лучше понять и усвоить взаимосвязь элементов входящих в состав микроконтроллера. Студенты учатся принимать обоснованные решения путем сравнения вариантов, логических суждений, рассмотрения основных теоретических положений; умению кратко и точно излагать ход решения.

При выполнении работы студенты глубже изучают основную и специальную литературу по языкам и приёмам программирования ПЛК, учатся работать со справочниками.

Пояснительная записка должна содержать: введение, вариант задания, основную часть (подбор оборудования, блок-схемы алгоритмов работы системы управления, структуру проекта, описание назначения программных компонентов проекта, тексты программ-

ных компонентов, мнемосхемы пульта оператора, результаты тестирования управляющей программы), заключение и список использованных источников. Основную часть, согласно требованиям технического задания, разбивают на разделы и подразделы, название которых должно соответствовать их основному содержанию.

Выполненный вариант РГР должен удовлетворять нормативным документам университета, с которыми можно ознакомиться в отделе стандартизации или на сайте университета. Отступления от указанных требований могут служить основанием для возврата РГР на исправление.

10 Описание материально-технического обеспечения, необходимого для осуществления образовательного процесса по дисциплине (модулю)

10.1 Учебно-лабораторное оборудование

Таблица 6 – Перечень оборудования лаборатории

| Аудитория | Наименование аудитории (лаборатории) | Используемое оборудование |
|-----------|---|--|
| 214/3 | Лаборатория автоматизации технологических процессов | Лабораторные стенды собственного изготовления с оборудованием для промышленной автоматизации фирмы «ОВЕН». |

10.2 Технические и электронные средства обучения

Лекционные занятия.

Аудитории для лекционных занятий укомплектованы мебелью и техническими средствами обучения, служащими для представления учебной информации большой аудитории.

Лабораторные занятия.

Для лабораторных занятий используется аудитория № 214 корпус 3, оснащенная оборудованием, указанным в табл. 6.

Самостоятельная работа.

Помещения для самостоятельной работы оснащены компьютерной техникой с возможностью подключения к сети «Интернет» и доступом к электронной информационно-образовательной среде КНАГУ:

- читальный зал НТБ КНАГУ;
- компьютерные классы (ауд. 214 корпус № 3).

11 Иные сведения

Методические рекомендации по обучению лиц с ограниченными возможностями здоровья и инвалидов

Освоение дисциплины обучающимися с ограниченными возможностями здоровья может быть организовано как совместно с другими обучающимися, так и в отдельных группах. Предполагаются специальные условия для получения образования обучающимися с ограниченными возможностями здоровья.

Профессорско-педагогический состав знакомится с психолого-физиологическими особенностями обучающихся инвалидов и лиц с ограниченными возможностями здоровья, индивидуальными программами реабилитации инвалидов (при наличии). При необходимости осуществляется дополнительная поддержка преподавания тьюторами, психологами, социальными работниками, прошедшими подготовку ассистентами.

В соответствии с методическими рекомендациями Минобрнауки РФ (утв. 8 апреля 2014 г. N АК-44/05вн) в курсе предполагается использовать социально-активные и ре-

флексивные методы обучения, технологии социокультурной реабилитации с целью оказания помощи в установлении полноценных межличностных отношений с другими студентами, создании комфортного психологического климата в студенческой группе. Подбор и разработка учебных материалов производятся с учетом предоставления материала в различных формах: аудиальной, визуальной, с использованием специальных технических средств и информационных систем.

Освоение дисциплины лицами с ОВЗ осуществляется с использованием средств обучения общего и специального назначения (персонального и коллективного использования). Материально-техническое обеспечение предусматривает приспособление аудиторий к нуждам лиц с ОВЗ.

Форма проведения аттестации для студентов-инвалидов устанавливается с учетом индивидуальных психофизических особенностей. Для студентов с ОВЗ предусматривается доступная форма предоставления заданий оценочных средств, а именно:

- в печатной или электронной форме (для лиц с нарушениями опорно-двигательного аппарата);
- в печатной форме или электронной форме с увеличенным шрифтом и контрастностью (для лиц с нарушениями слуха, речи, зрения);
- методом чтения ассистентом задания вслух (для лиц с нарушениями зрения).

Студентам с инвалидностью увеличивается время на подготовку ответов на контрольные вопросы. Для таких студентов предусматривается доступная форма предоставления ответов на задания, а именно:

- письменно на бумаге или набором ответов на компьютере (для лиц с нарушениями слуха, речи);
- выбором ответа из возможных вариантов с использованием услуг ассистента (для лиц с нарушениями опорно-двигательного аппарата);
- устно (для лиц с нарушениями зрения, опорно-двигательного аппарата).

При необходимости для обучающихся с инвалидностью процедура оценивания результатов обучения может проводиться в несколько этапов.

**ФОНД ОЦЕНОЧНЫХ СРЕДСТВ
по дисциплине**

Программирование логических контроллеров

| | |
|--|---|
| Направление подготовки | <i>27.03.04 Управление в технических системах</i> |
| Направленность (профиль) образовательной программы | <i>Автоматизация и управление технологическими процессами</i> |
| Квалификация выпускника | <i>Бакалавр</i> |
| Год начала подготовки (по учебному плану) | <i>2021</i> |
| Форма обучения | <i>Очная форма</i> |
| Технология обучения | <i>Традиционная</i> |

| Курс | Семестр | Трудоемкость, з.е. |
|------|---------|--------------------|
| 3 | 6 | 5 |

| Вид промежуточной аттестации | Обеспечивающее подразделение |
|------------------------------|---|
| <i>Экзамен, РГР</i> | <i>Кафедра «Электропривод и автоматизация промышленных установок»</i> |

1 Перечень планируемых результатов обучения по дисциплине (модулю), соотнесенных с индикаторами достижения компетенций

Таблица 1 – Компетенции и планируемые результаты обучения по дисциплине

| Код и наименование компетенции | Индикаторы достижения | Планируемые результаты обучения по дисциплине |
|--|--|--|
| Профессиональные | | |
| ПК-2 Способен разрабатывать средства автоматизации и механизации технологических процессов механосборочного производства | ПК-2.1 Знает средства автоматизации и механизации технологических, подъемно-транспортных, погрузочно-разгрузочных операций ПК-2.2 Умеет определять использовать средства автоматизации и механизации технологических процессов ПК-2.3 Владеет навыками поиска и выбора моделей средств автоматизации и механизации технологических процессов | Знание языков программирования промышленных логических контроллеров стандарта МЭК 61131-3. Умение разрабатывать управляющие программы для гибких производственных систем, на языках стандарта МЭК 61131-3. |

Таблица 2 – Паспорт фонда оценочных средств

| Контролируемые разделы (темы) дисциплины | Формируемая компетенция | Наименование оценочного средства | Показатели оценки |
|--|-------------------------|----------------------------------|---|
| 6 семестр | | | |
| Тема 1-12 | ПК-2 | Защита лабораторных работ | Аргументированность ответов |
| Тема 1-12 | ПК-2 | РГР | Полнота и правильность выполнения задания |
| Тема 1-12 | ПК-2 | Вопросы к экзамену | Правильное представление о структуре проекта, особенностях и языках программирования промышленных контроллеров. |

2 Методические материалы, определяющие процедуры оценивания знаний, умений, навыков и (или) опыта деятельности, характеризующие процесс формирования компетенций

Методические материалы, определяющие процедуры оценивания знаний, умений, навыков и (или) опыта деятельности, представлены в виде технологической карты дисциплины (таблица 3).

Таблица 3 – Технологическая карта

| | Наименование оценочного средства | Сроки выполнения | Шкала оценивания | Критерии оценивания |
|---|----------------------------------|--------------------|------------------|--|
| 6 семестр <i>Промежуточная аттестация в форме экзамена</i> | | | | |
| 1 | Тест | в течение семестра | 10 баллов | 10 баллов – 91-100 % правильных ответов – высокий уровень знаний; 8 баллов – 71-90 % правильных ответов – достаточно высокий уровень знаний; 6 баллов – 61-70 % правильных ответов – средний уровень знаний; 4 балла – 51-60 % правильных ответов – низкий уровень знаний; 0 баллов – 0-50 % правильных ответов – очень низкий уровень знаний. |
| 1 | Лабораторная работа 1 | в течение семестра | 5 баллов | 5 баллов – студент показал отличные навыки применения полученных знаний и умений при решении профессиональных задач в рамках усвоенного учебного материала. 4 балла – студент показал хорошие навыки применения полученных знаний и умений при решении профессиональных задач в рамках усвоенного учебного материала. 3 балла – студент показал удовлетворительное владение навыками применения полученных знаний и умений при решении профессиональных задач в рамках усвоенного учебного материала. 2 балла – студент продемонстрировал недостаточный уровень владения умениями и навыками при решении профессиональных задач в рамках усвоенного учебного материала. 0 баллов – работа не выполнена |
| 2 | Лабораторная работа 2 | в течение семестра | 5 баллов | |
| 3 | Лабораторная работа 3 | в течение семестра | 5 баллов | |
| 4 | Лабораторная работа 4 | в течение семестра | 5 баллов | |
| 5 | Лабораторная работа 5 | в течение семестра | 5 баллов | |
| 6 | Лабораторная работа 6 | в течение семестра | 5 баллов | |
| 7 | Лабораторная работа 7 | в течение семестра | 5 баллов | |
| 9 | Расчётно-графическая работа | в течение семестра | 20 баллов | 20 баллов - студент правильно выполнил задание. Показал отличное владения навыками применения полученных знаний и умений при решении профессиональных задач в рамках усвоенного учебного материала. Ответил на все дополнительные вопросы на защите. 15 баллов - студент выполнил задание с небольшими неточностями. Показал хорошие владения навыками применения полученных знаний и умений при решении профессиональных задач в рамках усвоенного учебного материала. Ответил на большинство дополнительных вопросов на защите. 10 баллов - студент выполнил задание с существенными неточностями. Показал удовлетворительное владение навыками |

| | Наименование оценочного средства | Сроки выполнения | Шкала оценивания | Критерии оценивания |
|----------|----------------------------------|---|------------------|--|
| | | | | <p>применения полученных знаний и умений при решении профессиональных задач в рамках усвоенного учебного материала. При ответах на дополнительные вопросы на защите было допущено много неточностей.</p> <p>5 балла - при выполнении задания студент продемонстрировал недостаточный уровень владения навыками применения полученных знаний и умений при решении профессиональных задач в рамках усвоенного учебного материала. При ответах на дополнительные вопросы на защите было допущено множество неточностей.</p> <p>0 баллов – работа не выполнена</p> |
| Экзамен: | | Вопрос – оценивание уровня усвоенных знаний | 20 баллов | <p>20 баллов - студент правильно ответил на теоретический вопрос билета. Показал отличные знания в рамках усвоенного учебного материала. Ответил на все дополнительные вопросы.</p> <p>15 баллов - студент ответил на теоретический вопрос билета с небольшими неточностями. Показал хорошие знания в рамках усвоенного учебного материала. Ответил на большинство дополнительных вопросов.</p> <p>10 баллов - студент ответил на теоретический вопрос билета с существенными неточностями. Показал удовлетворительные знания в рамках усвоенного учебного материала. При ответах на дополнительные вопросы было допущено много неточностей.</p> <p>0 баллов - при ответе на теоретический вопрос билета студент продемонстрировал недостаточный уровень знаний. При ответах на дополнительные вопросы было допущено множество неправильных ответов.</p> |
| | | Задача – оценивание уровня усвоенных умений | 15 баллов | <p>15 баллов - студент правильно выполнил практическое задание билета. Показал отличные умения в рамках усвоенного учебного материала. Ответил на все дополнительные вопросы.</p> <p>10 баллов - студент выполнил практическое задание билета с небольшими неточностями. Показал хорошие умения в рамках усвоенного учебного материала. Ответил на большинство дополнительных вопросов.</p> <p>5 баллов - студент выполнил практическое</p> |

| | Наименование оценочного средства | Сроки выполнения | Шкала оценивания | Критерии оценивания |
|---|----------------------------------|------------------|-------------------|--|
| | | | | задание билета с существенными неточностями. Показал удовлетворительные умения в рамках освоенного учебного материала. При ответах на дополнительные вопросы было допущено много неточностей. 0 баллов - при выполнении практического задания билета студент продемонстрировал недостаточный уровень умений. При ответах на дополнительные вопросы было допущено множество неправильных ответов. |
| | | | | |
| | ИТОГО: | - | 100 баллов | - |
| Критерии оценки результатов обучения по дисциплине (за семестр): 0 – 64 % от максимально возможной суммы баллов – «неудовлетворительно» (недостаточный уровень для промежуточной аттестации по дисциплине); 65 – 74 % от максимально возможной суммы баллов – «удовлетворительно» (пороговый, минимальный уровень); 75 – 84 % от максимально возможной суммы баллов – «хорошо» (средний уровень); 85 – 100 % от максимально возможной суммы баллов – «отлично» (высокий, максимальный уровень) | | | | |

3 Типовые контрольные задания или иные материалы, необходимые для оценки знаний, умений, навыков и (или) опыта деятельности, характеризующие процесс формирования компетенций в ходе освоения образовательной программы

3.1 Задания для текущего контроля успеваемости

Тест

1. Расшифруйте аббревиатуру ПЛК:

- Программируемый линейный контроллер
- Промышленный логический контроллер
- Программируемый логический контроллер

2. ПЛК это:

- Программно управляемый дискретный автомат
- Дискретный автомат на жесткой логике
- Программно управляемый автомат для управления технологическим оборудованием

3. Типы входов и выходов ПЛК:

- Линейные и нелинейные
- Дискретные и аналоговые
- Непрерывные и дискретные

4. Гальваническая развязка входов и выходов ПЛК это:

- Отсутствие электрической связи между датчиками и управляющим блоком
- Отсутствие электрической связи между управляющим блоком и исполнительными механизмами

с) Отсутствие электрической связи между управляющим блоком и входами/выходами ПЛК

5. Какие входы и выходы ПЛК имеют гальваническую развязку:

- a) Аналоговые
- b) Дискретные
- c) Все

6. Условия работы ПЛК:

- a) Кондиционирование помещения, система очистки воздуха, система термостабилизации воздуха
- b) Электромагнитные помехи, низкие или высокие температуры воздуха, влажность, вибрации, загазованность и запыленность
- c) Обязательная защита от электромагнитных помех

7. Место ПЛК в системе управления предприятием:

- a) Управление отдельным механизмом или установкой
- b) Сбор данных
- c) Техническая реализация диспетчерского пульта

8. Какая система управления называется автоматизированной:

- a) Система управления, в которой все функции управления выполняются техническими средствами
- b) Система управления, в которой часть управляющих функций возлагается на оператора
- c) Система, в которой управление осуществляется на уровне рычагов и кнопок

9. Относится ли ПЛК к системам реального времени:

- a) Да
- b) Нет
- c) В зависимости от конкретного исполнения

10. Основное требование, предъявляемое к системе жесткого реального времени:

- a) Логически верное решение, полученное с задержкой более допустимой, не является приемлемым
- b) Время расчета управляющего воздействия может превышать период квантования системы управления
- c) Логически верное решение приемлемо в любом случае

11. Порядок работы ПЛК сканирующего типа:

- a) Опрос входов по мере необходимости; вычисление управления; вывод управляющих сигналов на выходы по мере необходимости
- b) Опрос всех входов; расчет управления; одновременный вывод всех управляющих переменных в порты вывода ПЛК
- c) Возможно программное управление вариантами работы a) и b) ПЛК

12. Форматы ПЛК:

- a) Micro, Mini, Power
- b) Low, High, Premium
- c) Одноплатные, модульные

13. Что такое время сканирования ПЛК:

- a) Время обсчета управляющей программы
- b) Время опроса входов ПЛК
- c) Время опроса входов и выдачи управляющих сигналов

14. Время реакции ПЛК не превышает:

- a) Времени сканирования ПЛК
- b) Удвоенного времени сканирования
- c) Возможны оба варианта

15. Время реакции современного ПЛК составляет:

- a) 1..10 мкс
- b) 1..10 мс
- c) 0,1..1 с

16. Назовите наиболее крупных производителей ПЛК:

- a) Mitsubishi, Yokogawa, Siemens, Allen-Bradley, Omron, Овен
- b) Microchip, Philips, Atmel, ST microelectronics, Samsung, NXP
- c) Renesas, Hitachi, Freescale, Texas Instrument, Infineon, Fujitsu

Защита лабораторных работ

1. Основные приёмы работы в среде CoDeSys

- 1) Порядок создания проекта
- 2) Перечислите основные возможности режима отладки программ
- 3) Поясните порядок перехода в отладочный режим.

2. Составление управляющих программ на языке LD

- 1) Условные графические обозначения элементов языка.
- 2) Правила составления LD цепей.
- 3) Реле с самофиксацией.
- 4) Порядок выполнения LD диаграммы.
- 5) Управление порядком выполнения LD-диаграммы.
- 6) Расширение возможностей языка LD.

3. Составление управляющих программ на языке FBD

- 1) Отображение функциональных блоков.
- 2) Соединительные линии.
- 3) Порядок выполнения FBD-диаграммы.

4) Соединители и обратные связи.

- 5) Инверсия логических сигналов.
- 6) Метки, переходы и возврат.
- 7) Выражения языка ST в FBD-диаграммах.

4. Составление управляющих программ на языке IL

- 1) Формат инструкции. Аккумулятор. Переход на метку.
- 2) Модификаторы инструкций.
- 3) Логические операторы.
- 4) Арифметические операторы.
- 5) Операторы пересылки.
- 6) Операторы условных переходов.
- 7) Операторы безусловного перехода и организации подпрограмм.

5. Составление управляющих программ на языке ST

- 1) Выражения. Приоритет операций.
- 2) Операторы ветвления.
- 3) Операторы цикла.

4) Операторы EXIT и RETURN.

6. Составление управляющих программ на языке SFC

1) Принцип организации последовательной функциональной схемы. Шаги. Переходы.

2) Начальный шаг. Параллельные и альтернативные ветви.

3) Переход на произвольный шаг.

4) Упрощенный SFC. Входные и выходные действия.

5) Упрощенный SFC. Механизм управления шагом.

6) Стандартный SFC. Принцип организации SFC-диаграммы.

7) Стандартный SFC. Классификаторы действий.

7. Составление управляющих программ с использованием программных компонентов

1) Компоненты организации программ (POU).

2) Создание и объявление POU.

3) Функции пользователя. Создание и вызов функции.

4) Функциональные блоки. Реализация функционального блока.

5) Создание экземпляра функционального блока.

6) Функциональные блоки. Доступ к переменным экземпляра.

7) Вызов экземпляра блока в программе.

8) Действия.

9) Типы программ.

Расчётно-графическая работа

реализуется в форме практической подготовки

Исходные данные

Разработать программное обеспечение системы управления технологическим процессом.

Система управления технологическим процессом должна обеспечивать:

- управление всеми режимами работы технологической установки;
- гальваническую развязку входов и выходов системы управления от полевых датчиков и силового оборудования установки;
- наличие подсистемы противоаварийных защит.

Кроме того, в проекте должны быть произведены расчёты силовых коммутирующих элементов, и выполнен подбор датчиков, силового коммутирующего оборудования и исполнительных механизмов технологической установки.

Варианты заданий

Задание №1 «Управление доступом»

Реализовать программу управления сдвижными воротами с приводом и ручным управлением. Ворота управляются оператором при въезде и выезде транспортных средств.

Кнопки ОТКРЫТЬ и ЗАКРЫТЬ, в помещении контрольного пункта, инициируют движение ворот в соответствующем направлении, если они не перемещаются в противоположном направлении. Перемещение ворот завершается либо при помощи кнопки СТОП, либо соответствующим конечным выключателем.

Необходимо обеспечить возможность прерывания любого перемещения ворот при помощи защитного нажимного выключателя. Он предохраняет людей от травм и имущества от повреждения при закрытии ворот.

Реализовать дополнительные функции:

- применение защитного нажимного выключателя прерывает закрывание ворот;
- за пять секунд до открытия или закрытия ворот задействуется сигнал маяка, свидетельствующий о начале движения и продолжающий мигать до остановки ворот.

Задание №2 «Контроль мест для стоянки автомобилей»

Реализовать программу для системы контроля свободных мест на автостоянке. На автостоянке имеется в распоряжении определенное количество мест для стоянки автомобилей. Входной светофор должен автоматически переключаться с зеленого на красный, когда все места заняты. Как только места снова освобождаются, въезд снова обеспечивается включением зеленого сигнала.

Въезжающие и выезжающие автомобили подсчитываются с помощью с помощью фотодатчиков I1 и I2. При въезде автомобиля срабатывает датчик I1 и счетчик автомобилей увеличивается на 1, а при выезде автомобиля - I2 счетчик уменьшается на 1.

При достижении установленного параметра переключается светофорное устройство на выходе Q1. С помощью кнопки I3 значение счетчика и выход Q1 могут быть сброшены.

Используемые компоненты:

I1 – фотодатчик «Въезд» (замыкающий контакт);

I2 – фотодатчик «Выезд» (замыкающий контакт);

I3 – кнопка сброса (замыкающий контакт);

Q1 – реле светофора (переключающий контакт).

Реализовать дополнительные функции:

- текущее значение счетчика отображать на дисплее контроллера;
- максимальное значение счетчика может изменяться произвольно;
- запрещать въезд, когда стояночные места заняты;
- стояночные места зарезервированы для служащих предприятия.

Задание №3 «Управление загрузкой бункера»

Реализовать программу автоматического управления и контроля загрузочными устройствами бункеров извести или цемента. Бункеры заполняются через загрузочный шланг грузового автомобиля.

Процесс загрузки начинается только тогда, когда включен деблокирующий выключатель на входе I1 и загрузочный шланг надлежащим образом подключен. Язычковый контакт на загрузочном штуцере сигнализирует, правильно ли загрузочный шланг соединен с бункером. Этот сигнал считывается в контроллер через вход I2. Затем открывается запорный клапан на Q2. Одновременно вводится в действие выпускной фильтр на Q1. Он должен быть включен в течение всего процесса заполнения. Теперь известь или цемент может закачиваться в бункер. Если бункер полон, то это сигнализируется через предельный выключатель уровня заполнения на входе I3. Звуковой сигнал сообщает оператору, что до автоматического завершения процесса осталось 99 секунд. В течение этого времени должен быть закрыт клапан на грузовом автомобиле, и освободиться от содержимого загрузочный шланг. Звуковой сигнал может быть досрочно отключен с помощью квитирующей кнопки на входе I6. Или он будет автоматически выключен через 25 секунд.

Если шланг не удалось своевременно освободить, то через кнопку на I5 можно выполнить аварийное заполнение в течение 30 секунд.

Контроль избыточного давления в бункере также автоматически отключает процесс заполнения. Это отображается с помощью сигнальной лампы на Q4.

Используемые компоненты:

I1 – деблокирующий выключатель (замыкающий контакт);

I2 – язычковый контакт загрузочного штуцера (замыкающий контакт);

I3 – предельный выключатель уровня заполнения (замыкающий контакт);

I4 – выключатель избыточного давления (размыкающий контакт);

I5 – кнопка аварийного заполнения (замыкающий контакт);

I6 – кнопка квитиования звукового сигнала (замыкающий контакт);

Q1 – фильтр;

- Q2 – запорный клапан;
- Q3 – звуковой сигнал;
- Q4 – световой сигнал избыточного давления.

Задание №4 «Управление бетономешалкой»

Разработать программу управления мешалкой строительных смесей. С помощью переключателя режимов работы можно выбрать автоматический режим или режим ручного управления. Неисправности сигнализируются с помощью лампы и аварийного звукового сигнала.

Если переключатель режимов работы находится в положении «Автоматика» (вход I1), то мешалка (на Q1) запускается немедленно. Автоматический режим означает, что мешалка включается и выключается через заданные интервалы времени (15 секунд – включена, 10 секунд – пауза). Мешалка работает с этими интервалами, пока переключатель режимов работы не будет переведен в положение 0. В режиме прямого управления (I2 – положение «Прямое управление») мешалка работает без учета интервалов времени. При срабатывании автомата защиты двигателя (на I3) включается лампа сигнализации о неисправности (Q2) и аварийный звуковой сигнал (Q3). Интервалы, с которыми подается звуковой сигнал, устанавливаются с помощью датчика тактовых импульсов на 3 секунды. Звуковой сигнал может быть прерван с помощью кнопки сброса на входе I4. Если неисправность устранена, то сигнальная лампа и звуковой сигнал снова сбрасываются.

С помощью кнопки «Контроль аварийной сигнализации» на входе I5 можно проверить как сигнальную лампу, так и звуковой сигнал.

Используемые компоненты:

- I1 – переключатель режимов «Автоматика» (замыкающий контакт);
- I2 – переключатель режимов работы – положение «Прямое управление» (замыкающий контакт);
- I3 – аварийный контакт автомата защиты двигателя (замыкающий контакт);
- I4 – кнопка сброса звукового сигнала (замыкающий контакт);
- I5 – кнопка проверки функционирования аварийной сигнализации замыкающий контакт);
- Q1 – мешалка;
- Q2 – сигнальная лампа;
- Q3 – аварийный звуковой сигнал.

Задание №5 «Управление подъемной платформой»

Реализовать программу управления подъемной платформой. Для контроля зоны перемещения подъемной платформы установлено несколько параллельно включенных датчиков (напр., ультразвуковых).

Подъемная платформа с помощью кнопок может перемещаться вверх или вниз. Для этого ко входу I1 подключена кнопка «Вверх», а ко входу I3 – кнопка «Вниз». Соответствующее конечное положение распознается конечным выключателем. Конечный выключатель на входе I2 – для верхнего положения платформы, конечный выключатель на входе I4 – для нижнего положения. Если конечное положение достигнуто, то двигаться можно только в противоположном направлении. Направление перемещения задается через кнопки на I1 и I3. С помощью кнопки «Стоп» на I7 платформу можно остановить.

Ультразвуковые датчики для контроля зоны перемещения платформы подключены к I5. Если датчиками распознается препятствие, то платформа останавливается. Но ее можно перемещать в ручном режиме, если клавиша направления нажата дольше 2 секунд. Однако, если нажата кнопка аварийного останова на I7, то платформа останавливается немедленно и не может больше перемещаться с помощью кнопок направления, пока не отпущена кнопка аварийного останова. Для лучшего распознавания того, что платформа

движется, активизируется предупредительное сигнальное устройство на Q3. Если платформа движется вверх или вниз, то мигает предупредительный световой сигнал на Q3.

Используемые компоненты:

- I1 – кнопка «Вверх» (закрывающий контакт);
- I2 – верхний конечный выключатель (закрывающий контакт);
- I3 – кнопка «Вниз» (закрывающий контакт);
- I4 – нижний конечный выключатель (закрывающий контакт);
- I5 – датчики (размыкающие контакты);
- I6 – кнопка «Стоп» (закрывающий контакт);
- I7 – кнопка аварийного останова (закрывающий контакт);
- Q1 – платформа вверх;
- Q2 – платформа вниз;
- Q3 – предупреждающий световой сигнал.

Задание №6 «Наполнительная станция»

Реализовать программу управления наполнительной станцией. Контейнер заполняется двумя видами предметов, до достижения заданного количества по каждому из них. После того, как все предметы будут положены в коробку, она перевозится на станцию упаковки. Транспортёры подают предметы обоих типов к контейнеру.

Для заполнения контейнера каждая позиция доставляется транспортёром к контейнеру. Последовательность падения предметов в контейнер является произвольной.

Все предметы, падающие в контейнер, подсчитываются датчиком.

Дисплей модуля должен отображать, сколько предметов каждого типа было подсчитано и сколько всего предметов находится в контейнере.

Датчики на фотоэлементах подключаются к двум цифровым входам I1 и I2 и обнаруживают падение предметов в контейнер.

Два счётчика подсчитывают отдельно предметы двух отдельных типов при их падении в коробку.

Порог включения каждого счётчика задаёт максимально возможное количество по каждому типу предмета. После заполнения коробки транспортёр включается на десять секунд для перемещения заполненной коробки на упаковочную станцию и для перемещения пустого контейнера на наполнительную станцию.

На дисплее следует отображать общее количество предметов и число предметов каждого типа.

Пороги включения счётчиков В1 и В2 определяют максимальное число предметов каждого типа, подлежащих размещению в контейнере.

Ширина импульса (ТН) интервального реле с запуском по фронту определяет продолжительность перемещения транспортёра.

Задание №7 «Освещение и сигнализация жилого дома»

Разработать программу для управления внешним и внутренним освещением жилого дома. В случае отсутствия хозяев или в тёмное время суток оно должно сигнализировать о приближении людей. Через сигнализатор перемещения и контакт тревоги установки тревожной сигнализации включается внешнее и внутреннее освещение.

Внешнее освещение разделено на три области (Q1, Q2, Q3). Для каждой области используется собственный сигнализатор перемещения (I2, I3, I4). Если на определённом интервале времени срабатывает один из этих сигнализаторов, то соответствующее внешнее освещение включается на 90 секунд.

Диапазон времени задаётся через встроенные часы реального времени (с 17:00 до 7:00). Благодаря сумеречному реле на входе I1 гарантируется, что включение происходит только в тёмное время суток. На вход I5 подключён четвёртый сигнализатор перемеще-

ния, который независимо от времени и темноты включает все три внешних освещения на 90 секунд.

Внешние освещения включаются также на 90 секунд через контакт тревоги установки тревожной сигнализации на входе I6. Кроме того, после отключения внешнего освещения на 90 секунд включается внутреннее освещение. Через сигнализатор перемещения на входе I5 и контакт тревоги внутреннее освещение включается на 90 секунд немедленно.

Используемые компоненты:

- I1 – сумеречное реле (замыкающий контакт);
- I2 – сигнализатор перемещения 1 (замыкающий контакт);
- I3 – сигнализатор перемещения 2 (замыкающий контакт);
- I4 – сигнализатор перемещения 3 (замыкающий контакт);
- I5 – сигнализатор перемещения 4 (замыкающий контакт);
- I6 – контакт тревоги установки тревожной сигнализации (замыкающий контакт);
- Q1 – внешнее освещение 1;
- Q2 – внешнее освещение 2;
- Q3 – внешнее освещение 3;
- Q4 – внутреннее освещение.

Задание №8 «Контроль длительности подключения потребителей (нагрузки)»

Разработать программу обеспечивающую включение потребителей электрической энергии на определенный интервал времени. Если заданное время превышено, то контроллер автоматически отключает потребителей (нагрузку).

ПЛК контролирует длительность включения присоединенных потребителей. Для отдельных потребителей может быть задано различное время. Каждому выходу ставится в соответствие вход, т.е. если нажат выключатель на входе I1, то немедленно включается потребитель на Q1. В течение заданного интервала времени потребитель может произвольно часто включаться и выключаться. Но если интервал включения превышен, то контроллер автоматически отключает этого потребителя. Остальные входы и выходы (I2, I3 и Q2, Q3) связаны друг с другом таким же образом.

Завершение деблокировки реализуется следующим образом:

Через встроенный в контроллер счетчик устанавливается текущая длительность включения путем подачи каждую минуту на счетчик импульса датчиком тактовых импульсов. Тем самым может быть подсчитано число прошедших минут. Заданное граничное значение соответствует максимальной длительности включения (напр., 120 = 120 минутам для Q1). Когда это значение счетчика достигается, потребитель отключается. Потребитель остается заблокированным до тех пор, пока через реле времени не будет дана команда на деблокировку (напр., каждый день в 6:00). Чтобы дать сигнал о том, что максимальное время включения скоро истечет, к выходу Q4 подключена дополнительная сигнальная лампа, которая начинает мигать за 15 минут до истечения времени.

Используемые компоненты:

- I1 – выключатель для потребителя 1 (замыкающий контакт);
- I2 – выключатель для потребителя 2 (замыкающий контакт);
- I3 – выключатель для потребителя 3 (замыкающий контакт);
- Q1 – потребитель 1;
- Q2 – потребитель 2;
- Q3 – потребитель 3;
- Q4 – сигнальная лампа.

Задание №9 «Система кондиционирования воздуха»

Разработать программу управления системой кондиционирования воздуха. Система - подает в помещение свежий воздух и удаляет загрязненный.

Описание системы:

- в помещении установлены вытяжной насос и насос для подачи свежего воздуха;
- работа каждого из вентиляторов контролируется датчиком расхода;
- давление в помещении может повышаться сверх атмосферного;
- вентилятор подачи свежего воздуха может быть включен только в том случае, когда датчики сигнализируют о безопасном рабочем состоянии вытяжного вентилятора;
- отказ одного из вентиляторов индицируется при помощи сигнальных ламп.

Работа вентиляторов контролируется датчиками расхода. При отсутствии потока воздуха после короткой задержки система выключается и отображается сообщение об ошибке, которое может быть подтверждено нажатием кнопки выключения.

Входы I1 и I2 служат для включения и выключения системы. Вентиляторы подключены к выходам Q1 и Q2, датчики расхода подключены к входам I3 и I4.

По истечении установки контрольного времени, датчики расхода должны направить сигнал на выход отказа Q3.

Реле Q4 отключается только в случае аварии сетевого питания или сбоя в системе. Можно инвертировать выход Q3 для использования выходных сообщений на выходе Q4.

Задание №10 «Управление отоплением. Регулирование»

Разработать программу управления температурой подводимого тепла системы отопления. Температура должна управляться обратно пропорционально наружной температуре. Это означает: Чем ниже наружная температура, тем выше температура подводимого тепла. Наружная температура и температура подводимого тепла измеряются датчиками RT100. Когда наружная температура равна 0 град. С, температура подводимого тепла должна составлять 50град.С. Отопление должно включаться, если наружная температура опускается ниже 4 град. С.

1. Датчик RT100 подсоединен к входу AI1 и служит для измерения подводимого тепла.
2. Усилитель датчика RT100 вызывает передачу на выход фактической температуры, измеряемой датчиком.
3. Датчик RT100 подсоединен к входу AI2 и служит для измерения наружной температуры.
4. Усилитель этого датчика вызывает передачу на выход значения, обратно-пропорциональное измеренной датчиком температуры.
Следовательно, чем выше наружная температура, тем ниже передаваемое значение.
5. Компаратор сравнивает наружную температуру с температурой подводимого тепла.
6. Компаратор включает выход Q2, если разность между температурой подводимого тепла и нормированной наружной температурой превышает 4°C.
Если разность приближается к 0град.С, аналоговый компаратор снова выключает выход Q2.
7. Выход Q2 включает и выключает отопление.

Наружная температура уменьшается; это вызывает пропорциональное увеличение значения, подаваемого на вход компаратора. На компараторе увеличивается разность между температурой подводимого тепла и наружной температурой. При достижении разности в 4°C включается отопление.

Включение отопления повышает температуру подводимого тепла.

По этой причине разность на компараторе между температурой подводимого тепла и наружной температурой уменьшается (при условии, что наружная температура умень-

шается медленнее повышения температуры подводимого тепла). При достижении разности в 0град.С отопление выключается.

3.2 Задания для промежуточной аттестации

Экзамен

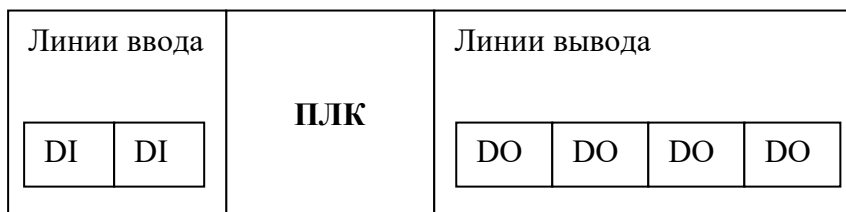
Контрольные вопросы к экзамену

1. Структура управляющей программы. Типы и приоритет задач.
2. Стандарт МЭК 61131-3. Краткая характеристика языков МЭК.
3. Типы данных. Целочисленные, логический и вещественные типы. Интервал времени.
4. Язык IL. Формат инструкции. Аккумулятор. Переход на метку. Модификаторы инструкций.
5. Язык IL. Логические операторы.
6. Язык IL. Арифметические операторы.
7. Язык IL. Операторы пересылки.
8. Язык IL. Операторы условных переходов.
9. Язык IL. Операторы безусловного перехода и организации подпрограмм.
10. Язык ST. Выражения. Приоритет операций.
11. Язык ST. Операторы ветвления.
12. Язык ST. Операторы цикла.
13. Язык ST. Операторы EXIT и RETURN.
14. Язык LD. Условные графические обозначения элементов языка. Правила составления LD цепей.
15. Язык LD. Реле с самофиксацией. Порядок выполнения LD диаграммы.
16. Язык LD. Управление порядком выполнения LD-диаграммы. Расширение возможностей языка LD.
17. Язык FBD. Отображение функциональных блоков. Соединительные линии. Порядок выполнения FBD-диаграммы.
18. Язык FBD. Соединители и обратные связи. Инверсия логических сигналов.
19. Язык FBD. Метки, переходы и возврат. Выражения языка ST в FBD-диаграммах.
20. Язык SFC. Принцип организации последовательной функциональной схемы. Шаги. Переходы.
21. Язык SFC. Начальный шаг. Параллельные и альтернативные ветви.
22. Язык SFC. Переход на произвольный шаг.
23. Упрощенный SFC. Входные и выходные действия.
24. Упрощенный SFC. Механизм управления шагом.
25. Стандартный SFC. Принцип организации SFC-диаграммы.
26. Стандартный SFC. Классификаторы действий.
27. Стандартные функциональные блоки. Таймеры.
28. Стандартные функциональные блоки. Триггеры.
29. Стандартные функциональные блоки. Детекторы импульсов.
30. Стандартные функциональные блоки. Счетчики.
31. Библиотека функциональных блоков Util.lib. Расширенные библиотечные компоненты.
32. Функциональный блок для кусочно-линейной интерполяции.
33. Функциональные блоки для интегрирования и дифференцирования.
34. ПИД-регулятор.
35. Компоненты организации программ (POU). Создание и объявление POU.
36. Функции пользователя. Создание и вызов функции.
37. Функциональные блоки. Реализация функционального блока. Создание экземпляра функционального блока.
38. Функциональные блоки. Доступ к переменным экземпляра. Вызов экземпляра блока в программе.

- 39. Действия.
- 40. Программы.
- 41. Массивы.
- 42. Структуры.
- 43. Перечисления.
- 44. Диапазон значений.
- 45. Псевдонимы типов.

Типовые экзаменационные задачи

Задача 1. Составить программу управляющую работой разменного автомата. Автомат меняет поступающие монеты в 1,2 или 5 рублей на монеты по 50 копеек. Конфигурация ПЛК автомата изображена на рисунке.

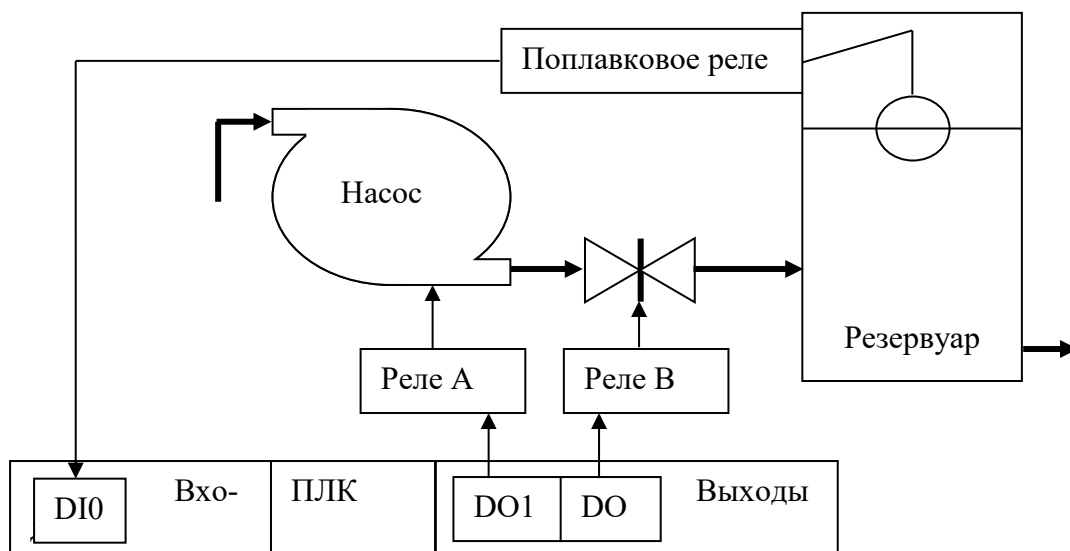


Датчик монеты формирует на линиях ввода код, в соответствии с таблицей:

| Монета (руб) | Код | |
|-----------------|-----|----|
| | D1 | D0 |
| 1 | 0 | 1 |
| 2 | 1 | 0 |
| 5 | 1 | 1 |

На линии вывода передается количество монет по 50 копеек в двоичном коде.

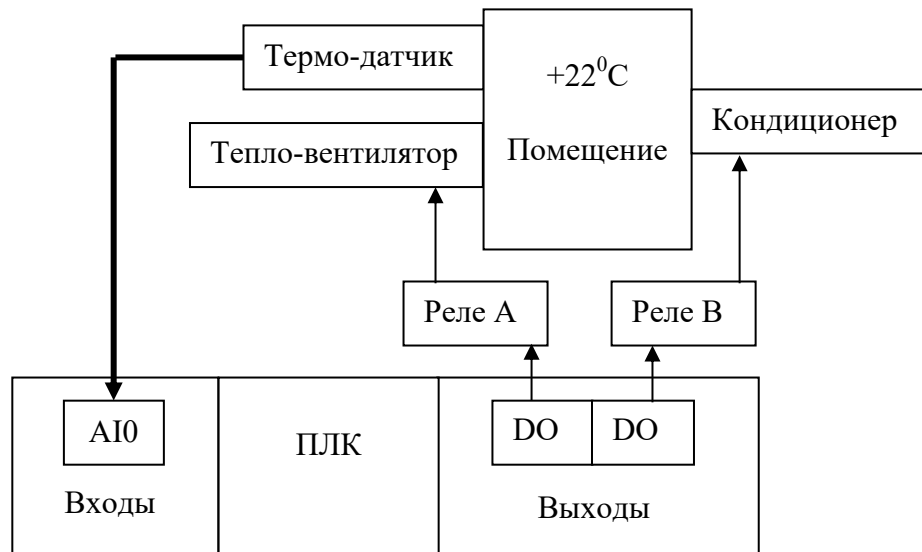
Задача 2. Составить управляющую программу для ПЛК стабилизирующего уровень воды в резервуаре. Схема системы управления уровнем в резервуаре дана на следующем рисунке.



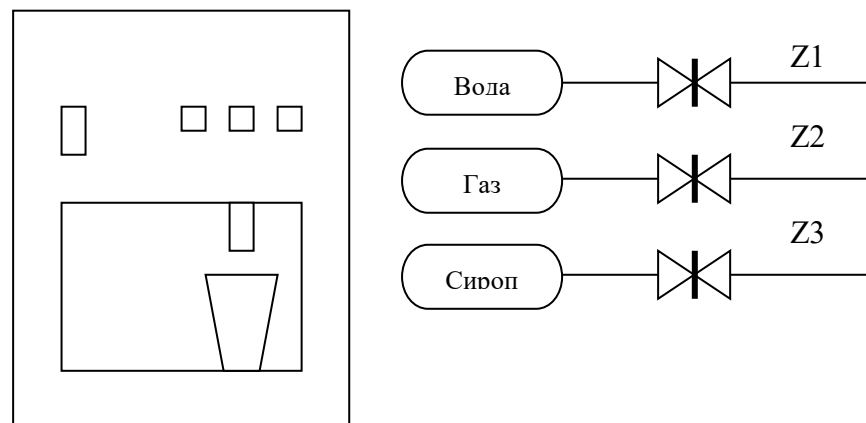
Контроллер реализует следующую последовательность действий:

1. Если уровень в резервуаре упал, включается насос, открывается задвижка.
2. Если уровень в норме, закрыть задвижку, выключить насос.

Задача 3. Составить управляющую программу для ПЛК стабилизирующего температуру воздуха в помещении. Схема системы термостабилизации дана на рисунке. Температуре +22°C соответствует код с термодатчика 80H.



Задача 4. Составить программу для управления автоматом газированной воды.



Алгоритм работы автомата:

1. При поступлении в монетоприёмник монеты 1 рубль и нажатии на кнопку «вода» автомат наливает стакан обычной воды, открывая заслонку Z1.
2. При поступлении в монетоприемник монеты 2 рубля и нажатии на кнопку «вода с газом» автомат наливает стакан газированной воды, открывая заслонки Z1 и Z2.
3. При поступлении в монетоприемник монеты 5 рублей и нажатии на кнопку «вода с сиропом» автомат наливает стакан воды с сиропом, открывая заслонки Z1, Z2 и Z3.

Лист регистрации изменений к РПД

| | Номер протокола заседания кафедры, дата утверждения изменения | Количество страниц изменения | Подпись разработчика РПД |
|--|--|------------------------------------|--------------------------------|
| | | | |
| | | | |
| | | | |
| | | | |
| | | | |
| | | | |
| | | | |
| | | | |
| | | | |
| | | | |
| | | | |
| | | | |
| | | | |
| | | | |
| | | | |
| | | | |
| | | | |
| | | | |
| | | | |
| | | | |
| | | | |
| | | | |
| | | | |