

Министерство науки и высшего образования Российской Федерации
Федеральное государственное бюджетное образовательное
учреждение высшего образования
«Комсомольский-на-Амуре государственный университет»
(ФГБОУ ВО «КнАГУ»)

УТВЕРЖДАЮ

Декан ФЭУ

_____ А.С. Гудим
« 17 » апреля 2023 г.

РАБОЧАЯ ПРОГРАММА

дисциплины

**2.1.4 «Методология и методы научных исследований
в области электро- и теплотехники»**

ОПОП ВО

научной специальности

2.4.2. Электротехнические комплексы и системы

Форма обучения	очная
Технология обучения	традиционная
Трудоемкость дисциплины	2 з.е.
Язык образования	русский

Рабочая программа обсуждена
и одобрена на заседании кафедры
«Электромеханика»

Заведующий кафедрой
«Электромеханика»

Протокол № 8 от
« 17 » _____ апреля _____ 2023 г.

_____ А.В. Сериков
« 17 » _____ апреля _____ 2023 г.

Автор рабочей программы дисциплины
д-р техн. наук, доцент

_____ С.Н. Иванов
« 17 » _____ апреля _____ 2023 г.

Введение

Учебная дисциплина «Методология и методы научных исследований в области электро- и теплотехники» входит в блок «Дисциплины» образовательного компонента учебного плана и является обязательной дисциплиной подготовки аспирантов по научной специальности 2.4.2. Электротехнические комплексы и системы.

Структура рабочей программы соответствует федеральным государственным требованиям, утвержденным приказом Минобрнауки России от 20.10.2021 № 951.

При изучении данной дисциплины у аспирантов должны сформироваться компетенции, необходимые для научно-исследовательской деятельности в области электротехники, а также знания, умения и владения, необходимые в дальнейшей профессиональной деятельности, в том числе и для подготовки диссертации.

Дисциплина реализуется частично в форме практической подготовки, непрерывно. Дисциплина может быть реализована непосредственно в ФГБОУ ВО «КнАГУ» или в профильной организации.

Распределение нагрузки в часах при изучении дисциплины «Методология и методы научных исследований в области электро- и теплотехники» представлено ниже.

Вид нагрузки	Объем, академические часы	Объем в форме практической подготовки, академические часы
Лекции	8	-
Практики	10	2
Самостоятельная работа	54	4
Общее количество часов	72	6
2.3.4 Зачет по методологии и методах научных исследований в области электро- и теплотехники	-	-

1 Пояснительная записка

1.1 Предмет, цели, задачи, принципы построения и реализации дисциплины

Предметом изучения дисциплины «Методология и методы научных исследований в области электро- и теплотехники» являются методология и методы проведения теоретических и экспериментальных научных исследований в составе научного коллектива с использованием новейших информационно-коммуникационных технологий в области электро- и теплотехники.

Цель дисциплины «Методология и методы научных исследований в области электро- и теплотехники» – формирование у аспирантов знаний, умений и владений, необходимых для проведения научных исследований в области электро- и теплотехники.

Задачи курса:

1. Формирование компетенций, направленных на проведение теоретических и экспериментальных исследований в области электро- и теплотехники.

2. Формирование компетенций, направленных на получение навыков по разработке новых методов исследования и их применению в самостоятельной научно-исследовательской деятельности и умений организовать работу исследовательского коллектива в области электро- и теплотехники.

3. Формирование компетенций, направленных на овладение культурой научного исследования в области электро- и теплотехники, с использованием новейших информационно-коммуникационных технологий;

4. Формирование компетенций, связанных с культурой научного исследования.

Построение и реализация курса основывается на следующих принципах:

- принцип соответствия установленным требованиям ФГТ и требованиям внутривузовских нормативных документов;

- системность и логическая последовательность представления учебного материала и его практических приложений;

- профессиональная направленность, связь теории и практики обучения с будущей профессиональной деятельностью, в целом с жизнью, предусматривает учет будущей специальности и профессиональных интересов аспирантов;

- принцип доступности, обеспечивающий соответствие объемов и сложности учебного материала реальным возможностям аспирантов;

- принцип модульного построения дисциплины заключается в том, что каждый из компонентов (модулей) дисциплины имеет определенную логическую завершенность по отношению к установленным целям и результатам воспитания и обучения;

- принцип формирования мотивации, положительного отношения к процессу обучения, предлагая актуальные темы для обсуждения и используя такие методы обучения, которые дадут возможность аспирантам проявить себя наилучшим образом, раскрыть свои знания;

- принцип сознательности означает сознательное партнерство и взаимодействие с преподавателем, что непосредственно связано с развитием самостоятельности аспиранта, его творческой активности и личной ответственности за результативность обучения;

- принцип прочности усвоения материала достигается за счет его многократного воспроизведения в разных контекстах на протяжении всего курса.

1.2 Роль и место дисциплины в структуре реализуемой программы аспирантуры. Планируемые результаты освоения

Учебная дисциплина «Методология и методы научных исследований в области электро- и теплотехники» изучается в первом полугодии второго года обучения. По результатам освоения дисциплины в период промежуточной аттестации предусмотрена сдача зачета.

Планируемые результаты освоения дисциплины представлены в таблице 1.

Таблица 1 - Планируемые результаты освоения по дисциплине

Код результата освоения	Планируемый результат освоения
ПК2	Сформированная профессиональная компетенция - готовность организовывать и проводить теоретические и экспериментальные исследования в области электротехники
3 (ПК2)	Знание основ теоретических и экспериментальных исследований
У (ПК2)	Умение организовывать и проводить поиск необходимой информации для научных исследований
В (ПК2)	Владение навыками представления результатов научных исследований

1.3 Характеристика трудоемкости дисциплины и ее отдельных компонентов

Характеристика трудоемкости дисциплины представлена в таблице 2.

Таблица 2 – Характеристика трудоемкости дисциплины

Наименование показателя	Полуго- дие	Трудоемкость			
		Всего		В том числе, академиче- ские часы	
		Зачетные единицы	Ака- деми- ческие часы	Аудитор- ные заня- тия	Самосто- ятельная работа
1 Трудоемкость дисциплины в целом	3	2	72	18	54
2 Трудоемкость по видам аудиторных занятий					
- лекции	3	-	8	8	-
- практики	3	-	10	10	-
3 Промежуточная аттестация					
- зачет	3	-	-	-	-

1.4 Входные требования для освоения дисциплины

Знания, умения и владения, необходимые для освоения дисциплины формируются при изучении специальных дисциплин в рамках освоения программ специалитета и/или магистратуры.

2 Структура и содержание дисциплины

Структура и содержание дисциплины представлены в таблице 3.

Таблица 3 – Структура и содержание дисциплины

Наименования разделов	Содержание разделов	Трудо- емкость (общая / в форме практи- ческой подго- товки), акаде- миче- ские часы	Резуль- таты освое- ния	Виды професси- ональной деятель- ности, трудовые функции и знания препода- вателя
1 Методология научных исследований	Методологические основы научного знания. Определение науки. Наука и другие формы освоения действительности. Основные этапы развития науки. Понятие о научном знании. Методы научного познания. Этические и эстетические основания методологии. Выбор	20/2	З (ПК-2) У (ПК-2) В (ПК-2)	ПД1, ФН1 ФН2 ЗПЗ

Наименования разделов	Содержание разделов	Трудоемкость (общая / в форме практической подготовки), академические часы	Результаты освоения	Виды профессиональной деятельности, трудовые функции и знания преподавателя
	<p>направления научного исследования. Постановка научно-технической проблемы и этапы научно-исследовательской работы. Методы выбора и цели направления научного исследования. Постановка научно-технической проблемы. Этапы научно-исследовательской работы. Актуальность и научная новизна исследования. Выдвижение рабочей гипотезы. Поиск, накопление и обработка научной информации. Документальные источники информации. Анализ документов. Электронные формы информационных ресурсов.</p>			
2 Методы научных исследований	<p>Теоретические и экспериментальные исследования. Методы и особенности теоретических исследований. Структура и модели теоретического исследования. Общие сведения об экспериментальных исследованиях. Методика и планирование эксперимента. Метрологическое обеспечение экспериментальных исследований. Организация рабочего места экспериментатора. Влияние психологических факторов на ход и качество эксперимента. Обработка результатов экспериментальных исследований. Основы теории случайных ошибок и методов оценки случайных погрешностей в измерениях. Интервальная оценка измерений с помощью доверительной вероятности. Методы графической обработки результатов измерений. Оформление результатов научного исследования. Устное представление информации. Изложение и аргументация выводов научной работы. Вопросы для самоконтроля. Понятие, структура и признаки диссертационной работы. Формулирование цели и задач исследования.</p>	20/2	3 (ПК-2) У (ПК-2) В (ПК-2)	ПД1, ФН1 ФН2 ЗПЗ
3 Методы и методоло-	<p>Особенности научной деятельности. Роль науки в современном обществе. Социальные функции науки. Наука и нравственность.</p>	32/2	3 (ПК-2) У (ПК-2) В (ПК-2)	ПД1, ФН1 ФН2

Наименования разделов	Содержание разделов	Трудоемкость (общая / в форме практической подготовки), академические часы	Результаты освоения	Виды профессиональной деятельности, трудовые функции и знания преподавателя
гия научных исследований в области электро- и теплотехники. Смежные аспекты научных исследований	Противоречия в науке и в практике. Структурная организация научного коллектива и методы управления научными исследованиями. Основные принципы организации деятельности научного коллектива. Методы сплочения научного коллектива. Психологические аспекты взаимоотношений руководителя и подчиненного.			ЗПЗ
Трудоемкость дисциплины		72/6		
Промежуточная аттестация – зачет		-		

2.1 Программа аудиторных занятий

Программа аудиторных занятий представлена в таблице 4.

Таблица 4 – Программа аудиторных занятий

Тематика аудиторных занятий	Трудоемкость (общая/в форме практической подготовки), академические часы		Результаты освоения	
	Лекции	Практики	Знания, умения, навыки, компетенции	Виды профессиональной деятельности, трудовые функции и знания преподавателя
Методология научных исследований	4/0	4/0	З (ПК-2) У (ПК-2) В (ПК-2)	ПД1, ФН1 ФН2 ЗПЗ

Тематика аудиторных занятий	Трудоемкость (общая/в форме практической подготовки), академические часы		Результаты освоения	
	Лекции	Практики	Знания, умения, навыки, компетенции	Виды профессиональной деятельности, трудовые функции и знания преподавателя
Методы научных исследований	4/0	6/2	З (ПК-2) У (ПК-2) В (ПК-2)	ПД1, ФН1 ФН2 ЗПЗ
Итого в полугодии	8/0	10/2	–	-

Практические задания

Задание 1. Провести информационный поиск и на его основе проанализировать перспективные направления и тенденции развития электротехнического комплекса и (или) системы по тематике собственного научного исследования.

Задание 2. Составить алгоритм и модель проведения теоретических и экспериментальных исследований, обосновать метрологическое сопровождение.

2.2 Программа самостоятельной работы

Предусмотрены следующие виды самостоятельной работы аспирантов:

– самостоятельное изучение разделов дисциплины (перечень тем для самостоятельного изучения представлен в **приложении А**);

– выполнение реферата (методические указания по выполнению реферата и перечень тем рефератов представлены в **приложении Б**).

Программа самостоятельной работы представлена в таблице 5.

Таблица 5 – Программа самостоятельной работы

Вид самостоятельной работы/оценочное средство	Трудоемкость (общая/в форме практической подготовки), академические часы	Результаты освоения	
		Знания, умения, навыки, компетенции	Виды профессиональной деятельности, трудовые функции и знания преподавателя
Самостоятельное изучение разделов дисциплины/тест	27/0	З (ПК-2) У (ПК-2) В (ПК-2)	ПД1, ФН1 ФН2 ЗПЗ
Выполнение реферата/реферат	27/4	З (ПК-2) У (ПК-2) В (ПК-2)	ПД1, ФН1 ФН2 ЗПЗ
Итого в полугодии	54/4	–	-

2.3 Индивидуальное задание

Индивидуальное задание выполняется в рамках выполнения самостоятельной работы – выполнении реферата. *Тема реферата должна быть выбрана в соответствии с темой диссертации и отраслью защиты конкретного аспиранта и отражена в индивидуальном учебном плане* (подробнее – в методических рекомендациях по выполнению реферата (**приложение Б**)).

3 Технологии и методическое обеспечение контроля результатов учебной деятельности аспирантов

3.1 Технологии и методическое обеспечение текущего контроля успеваемости аспирантов

Текущий контроль успеваемости аспирантов ведется по результатам выполнения практических заданий и собеседования на консультациях с преподавателем.

3.2 Технологии и методическое обеспечение контроля промежуточной успеваемости

Контроль промежуточной успеваемости аспирантов осуществляется в форме зачета.

На получение зачета влияет оценка за выполненные в процессе изучения дисциплины оценочные средства:

- практические задания;
- тест (проверка самостоятельного изучения разделов дисциплины – **приложение В**);
- реферат.

Система получения зачета представлена в таблице 6.

Таблица 6 – Система получения зачета

Оценочное средство	Знание, умение, навык, компетенции, виды профессиональной деятельности, трудовые функции и знания преподавателя	Оценка результата	Процедура оценивания результата освоения с помощью оценочного средства*
Практические задания	З (ПК-2) У (ПК-2) В (ПК-2) ПД1 ФН1 ФН2 ЗПЗ	1	Практические задания не выполнены
		2	Практические задания не выполнены
		3	Практические задания выполнены без анализа и обоснования
		4	Практические задания выполнены с небольшими замечаниями
		5	Практические задания выполнены полностью

Оценочное средство	Знание, умение, навык, компетенции, виды профессиональной деятельности, трудовые функции и знания преподавателя	Оценка результата	Процедура оценивания результата освоения с помощью оценочного средства*
Реферат	З (ПК-2) У (ПК-2) В (ПК-2) ПД1 ФН1 ФН2 ЗПЗ	1	Не собран материал для написания реферата, не проведена обработка научной, статистической информации
		2	Степень выполнения сбора и обработки научной, статистической информации по теме реферата 10 %
		3	Степень выполнения сбора и обработки научной, статистической информации по теме реферата 30 %
		4	Степень выполнения сбора и обработки научной, статистической информации по теме реферата 60 %
		5	Степень выполнения сбора и обработки научной, статистической информации по теме реферата не менее 80 %
Тест	З (ПК-2) У (ПК-2) В (ПК-2) ПД1 ФН1 ФН2 ЗПЗ	1	Менее 50 % правильных ответов на вопросы теста
		2	51-60 % правильных ответов на вопросы теста
		3	61-70 % правильных ответов на вопросы теста
		4	71-90 % правильных ответов на вопросы теста
		5	91-100 % правильных ответов на вопросы теста
<p>* 5 – результаты освоения достигнуты в полном объёме 4 – результаты освоения достигнуты в достаточном объёме 3 – результаты освоения достигнуты частично 1 и 2 – результаты освоения не достигнуты</p>			
<p>Зачет выставляется при получении оценки не ниже 3. Оценка формируется как среднеарифметическое за все оценочные средства дисциплины</p>			

4 Ресурсное обеспечение дисциплины

4.1 Список основной учебной, учебно-методической, нормативной и другой литературы и документации

1. Кравцова, Е. Д. Логика и методология научных исследований [Электронный ресурс] : учеб. пособие / Е. Д. Кравцова, А. Н. Городищева. – Красноярск : Сиб. федер. ун-т, 2014. – 168 с. – Режим доступа: <http://www.znanium.com/>

2. Овчаров, Т.Н. Методология научного исследования [Электронный ресурс] : учебник / А.О. Овчаров, Т.Н. Овчарова. – М. : ИНФРА-М, 2017. – 304 с. Режим доступа: <http://znanium.com/catalog.php?bookinfo=894675>

3. Пижурин, А.А. Методы и средства научных исследований [Электронный ресурс] : учебник / А.А. Пижурин, А.А. Пижурин (мл.), Е.В. Пятков. – М.: НИЦ ИНФРА-М, 2015. – 264 с. – Режим доступа: <http://www.znanium.com>.

4.2 Список дополнительной учебной, учебно-методической, научной и другой литературы и документации

1. Космин, В.В. Основы научных исследований (Общий курс) [Электронный курс] : учебное пособие / В.В. Космин. – М.: ИЦ РИОР, НИЦ ИНФРА-М, 2015. – 214 с. – Режим доступа: <http://www.znanium.com/>

2. Шульмин, В.А. Основы научных исследований : учебное пособие для вузов / В.А. Шульмин. – Старый Оскол: Изд-во ТНТ, 2016. – 279 с.

4.3 Перечень программных продуктов, используемых при изучении дисциплины

MS Office (Word, Excel, Power Point).

4.4 Перечень ресурсов информационно-телекоммуникационной сети «Интернет»: электронно-библиотечные системы, перечень профессиональных баз данных, перечень информационно-справочных систем

1 Электронно-библиотечная система ZNANIUM.COM - <http://www.znanium.com/>

2 Электронные информационные ресурсы издательства Springer *Springer Journals* <https://link.springer.com>

3 Политематическая реферативно-библиографическая и наукометрическая база данных Web of Science (<http://apps.webofknowledge.com>)

4 Информационно-справочная система «Консультант плюс»

4.5 Другие информационные ресурсы

1 <http://en.edu.ru> - Естественнонаучный образовательный портал.

2 <http://www.school.edu.ru> - Российский общеобразовательный портал.

3 <http://uisrussia.msu.ru/is4/main.jsp> - Университетская информационная система России. База электронных ресурсов для исследований и образования в области экономики, социологии, политологии, международных отношений и других гуманитарных наук.

4 <http://www.redline-isp.ru/> - Российская образовательная телекоммуникационная сеть.

5 <http://edu.ru/> - Федеральный портал «Российское образование».

6 <http://www.openet.ru/> - Российский портал открытого образования.

7 <http://www.gnpbu.ru/> - научная педагогическая библиотека имени К.Д.Ушинского.

8 <http://www.hayka.ru/> – наука и образование, электронный журнал.

9 <http://pedagogy.ru/> - справочный сайт по педагогике.

10 <http://www.pedlib.ru/> - педагогическая библиотека.

11 <http://www.koob.ru/pedagogs/> - библиотека «Куб».

4.6 Материальное обеспечение дисциплины

Материально-техническое обеспечение дисциплины представлено в таблице 7.

Таблица 7 – Материально-техническое обеспечение дисциплины

№ п/п	Наименование компонента программы аспирантуры	Наименование помещений	Оснащенность помещений	Местоположение помещений
Специальные помещения и оборудование для реализации образовательного компонента программы аспирантуры, в том числе для проведения учебных занятий по дисциплинам (модулям) в формах, устанавливаемых организацией; прохождения аспирантами практики. Специальные помещения и оборудование для проведения контроля качества освоения образовательного компонента посредством текущего контроля успеваемости, промежуточной аттестации				
1	2.1.4 Методология и методы научных исследований в области электро- и теплотехники	Компьютерный класс (учебная аудитория) на 9 посадочных мест для групповых и индивидуальных консультаций, организации самостоятельной работы, в том числе, научно-исследовательской.	Помещение оснащено: учебной мебелью, доска маркерная; компьютерами (системный блок Intel Core i5-2400, 3100 MHz, монитор Acer V193) с неограниченным доступом к сети Интернет, включая доступ к ЭБС.	Учебный корпус № 3, Хабаровский край, город Комсомольск-на-Амуре, проспект Ленина, д. 27, литер Ж, помещение 17, 2 этаж (аудитория 202)

ПРИЛОЖЕНИЕ А

(обязательное)

Перечень вопросов для самостоятельного изучения

1. Что такое методология?
2. В чем заключается репродуктивная и продуктивная деятельность человека?
3. Что означает понятие «организация»?
4. Что такое наука, и какими признаками она характеризуется?
5. Перечислите функции науки.
6. Расскажите об этапах развития науки.
7. Что такое знание? Виды знаний.
8. В чем отличие чувственного и рационального познания?
9. Перечислите основные структурные элементы познания.
10. В чем заключаются этические основания методологии?
11. Что такое научно-исследовательская работа?
12. Какова цель научного исследования?
13. Перечислите виды научных исследований.
14. Перечислите структурные единицы научного направления.
15. Чем обосновывается актуальность темы научно-исследовательской работы?
16. Что необходимо для рабочей гипотезы?
17. Что такое научная новизна и её элементы?
18. Опишите этапы научно-исследовательской работы.
19. Какие варианты получения новых научных результатов вам известны?
20. Расскажите о способах познания истины.
21. Охарактеризуйте понятие «документ».
22. Какие виды документов вам известны?
23. Перечислите методы анализа документов.
24. В чем заключается метод экспертных оценок?
25. Что такое каталог? Его виды.
26. Расскажите о принципах ведения рабочих записей.
27. Какие виды рабочих записей вы знаете?
28. Как составляется уточненный список исходных источников информации?
29. Что такое УДК?
30. Какие существуют принципы отбора и оценки фактического материала?
31. Расскажите о теоретических исследованиях.
32. В чем заключается различие между эмпирическим и теоретическим знанием?
33. Модели теоретического исследования.
34. Какова роль эксперимента в научном исследовании?
35. Какие виды экспериментов вы знаете?
36. В чем суть вычислительного эксперимента?
37. Что в себя включает план эксперимента?
38. Как планируется эксперимент?
39. Что такое измерение? Его виды.
40. Как организовать рабочее место экспериментатора?
41. Какие виды совокупности измерений вам известны?

42. Что такое доверительная вероятность измерения?
43. Как определить минимальное количество измерений?
44. Какие задачи у теории измерений?
45. Расскажите о методе проверки эксперимента на точность?
46. Расскажите о методе проверки эксперимента на достоверность?
47. В чем заключается проверка эксперимента на воспроизводимость результатов?
48. Как вычислить критерий Кохрена?
49. Какие методы графической обработки результатов измерений вы знаете?
50. Как оформляются результаты научного исследования?
51. Что такое диссертация?
52. Как происходит построение гипотезы?
53. Какие требования предъявляются к определению темы?
54. Какова структура диссертации?
55. Что такое объект и предмет научного исследования?
56. Как оценить научную новизну исследования?
57. Что входит в основную часть диссертации?
58. Чем характеризуются научные положения?
59. Какие основные характерные черты аргументации вам известны?
60. Сколько глав включает диссертация? Какова их структура?
61. Над какими объектами промышленной собственности осуществляется охрана в РФ?
62. Что такое патент?
63. Что может являться объектом изобретения?
64. Что можно отнести к веществам как объектам изобретения?
65. Какие изобретения не могут быть признаны патентоспособными?
66. Какие условия патентоспособности полезной модели вам известны?
67. Что такое патентный поиск?
68. Как осуществлять патентный поиск?
69. Каковы цели патентного поиска?
70. Какие виды патентного поиска вам известны?
71. Какие виды методов управления научными исследованиями вам известны?
72. Перечислите основные принципы организации и управления научным коллективом.
73. Что такое конфликт?
74. Какие психологические аспекты взаимоотношения руководителя и подчиненного вам известны?
75. Кого относят к неформальной группе?
76. Как сотрудник может повысить свою работоспособность?
77. Как сплотить научный коллектив?
78. Назовите наиболее распространенную структуру научного подразделения.
79. Что такое научный коллектив?
80. Что может навредить деятельности научного коллектива?
81. Какие основные подходы к научным исследованиям вам известны?
82. Назовите наиболее важные функции науки.
83. Какова роль науки в современном обществе?
84. Что является центром развития общества?
85. В чем заключается специфика современных технологий?
86. Какие противоречия в науке и практике вам известны?

87. Охарактеризуйте сферы взаимодействия науки и нравственности.
88. Каковы социальные функции науки?
89. Какова роль науки в современном образовании?

ПРИЛОЖЕНИЕ Б (обязательное)

Методические указания по выполнению реферата и темы реферата

Тема реферата аспиранту выдается с учетом тематики его диссертации и отрасли защиты. Выполненный реферат должен быть оформлен в виде отчета.

Структура реферата:

- 1) тема из списка приложения – выбирается аспирантом самостоятельно
- 2) индивидуальное задание

Индивидуальное задание включает четыре последовательно выполняемых этапа.

Этап 1. Разработка алгоритмического базиса многофакторного научного исследования электротехнического комплекса и (или) системы (под *алгоритмическим базисом* понимают совокупность методов и средств построения моделей, методов их представления и алгоритмов преобразования этих моделей).

Этап 2. Нахождение функциональных элементов структурных моделей математического уровня (структурная модель конкретного электротехнического комплекса и (или) системы конструируется из базовых элементов путем объединения точек входа и выхода и введения узлов алгебраического суммирования сигналов. Исходной информацией для построения структурных моделей математического уровня могут быть математическое описание динамических процессов в форме дифференциальных уравнений или структурная схема исследуемой системы. Структурные модели математического уровня, построенные для реальных электротехнических систем отличаются наличием большого числа функциональных элементов, многообразием межэлементных связей. Для специалистов в области электротехнических систем наиболее удобным является представление моделей в виде схем, максимально приближенным к так называемым функциональным схемам, в которых указаны все виды соединения и взаимодействия реальных физических элементов. Указанным требованиям отвечают *структурные модели функционального уровня*).

Этап 3. Обоснование, выбор и идентификация плана экспериментальных исследований на базе разработанной концептуальной модели (концептуальная модель является внешней частью информации, которую необходимо найти в электронных базах данных и моделей, преобразовать к виду, обеспечивающему эффективное выполнение вычислительного эксперимента).

Этап 4. Обработка и представление экспериментальных данных в виде топологических поверхностей. Определение и проверка закона распределения экспериментальных величин. Постановка оптимизационной задачи применительно к параметризованной модели объекта научного исследования.

Темы реферата

1. Электротехнические комплексы и системы стационарных электростанций.
2. Автономные энергетические системы общего назначения.
3. Дизель-генераторные установки.
4. Генераторные установки для автономных подвижных объектов.
5. Тяговые электротехнические системы.
6. Бесконтактные генераторные установки.
7. Генераторные электромеханические системы, выполненные на базе электромашиных преобразователей.
8. Электротехнические комплексы и системы, использующие возобновляемую энергию.
9. Электропривод с автоматической стабилизацией каких-либо показателей.

10. Следящий электропривод.
11. Приводы для автоматизации технологических процессов.
12. Электропривод малой мощности с двигателем последовательного возбуждения.
13. Программное управление электроприводами.
14. Электропривод с адаптивным управлением.
15. Электропривод транспортного назначения.
16. Вентильные электромеханические преобразователи энергии.
17. Силовые преобразовательные комплексы и системы.
18. Электротехнический комплекс для автономной системы теплообеспечения.
19. Электротехнический комплекс для улучшения качества электрической энергии.

ПРИЛОЖЕНИЕ В (обязательное)

Тест

1. Методология научных исследований в области электро- и теплотехники включает -

- а) применение программных средств и вычислительной техники;
- б) изучение структуры и основных этапов научных исследований и философские аспекты развития электро- и теплотехники;
- в) репродуктивную деятельность исследователя.

2. Наука характеризуется следующими признаками –

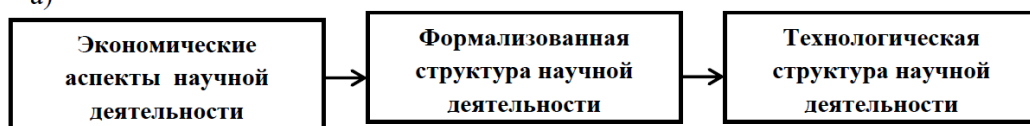
- а) совокупностью объективных знаний об объектах и процессах в области электро- и теплотехники;
- б) математическими моделями объектов электро- и теплотехники;
- в) использованием инновационных технологий при проведении научных исследований.

3. Основная задача научных исследований –

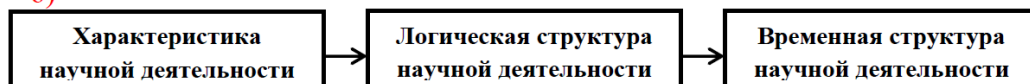
- а) разработка формы представления полученных результатов;
- б) анализ, систематизация и получение новых знаний в области электро- и теплотехники;
- в) использование информационных технологий при проведении научных исследований.

4. Структура научных исследований характеризуется схемой –

а)



б)



5. Классификация научных исследований –

- а) поисковые, оптимальные, временные;
- б) фундаментальные, прикладные, разработки;
- в) отраслевые, государственные, ведомственные.

6. Количество научных направлений в Российской Федерации –

- а) 21; б) 5; в) 19.

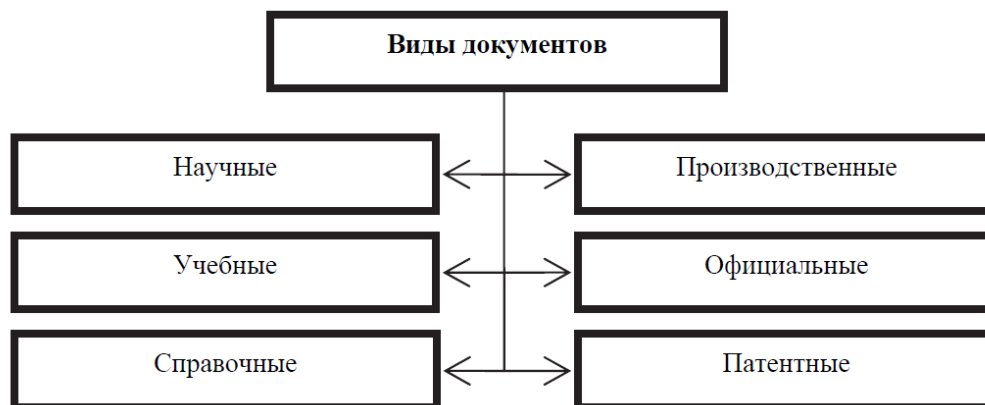
7. К этапам научно-исследовательской работы относятся -

- а) эскизное проектирование исследуемых объектов;
- б) формулирование темы исследования, проведение исследований и анализ результатов;
- в) физическое моделирование процессов в объекте исследования.

8. Научная новизна исследования подтверждается –

- а) новой постановкой решения известных задач, применением известного метода для решения новой задачи;
- б) проведением исследований по теме научной проблемы;
- в) наличием публикаций в рецензируемых периодических изданиях.

9. Информационные носители, приведенные на рисунке



классифицированы по:

а) конструктивной форме; б) знаковой информации; в) периодичности; г) целевому назначению.

10. Укажите правильную иерархию ученых званий в порядке возрастания –

- а) академик, член-корреспондент, профессор;
- б) член-корреспондент, академик, профессор;
- в) профессор, член-корреспондент, академик.

11. Эффективность научных исследований обеспечивается при следующем соотношении количества проводимых фундаментальных, прикладных и практических разработок -

- а) 1:1,5:25; б); 1:1:1; в) 10:5:1.

12. Результаты исследования, не защищаемыми патентами –

- а) ноу-хау; б) полезная модель; в) изобретение.

13. В международной патентной классификации раздел «Электричество» обозначается буквой –

- а) H; б) B; в) E.

14. Информация об изобретениях публикуется в –

- а) реферативных журналах ВИНИТИ, «Изобретения стран мира», бюллетене изобретений и открытий;
- б) в специализированных журналах «Электричество» и «Теплоэнергетика».

15. Срок действия правовой защиты изобретения составляет –

- а) 20 лет; б) 10 лет; в) 1 год.

16. Эстетическая деятельность ученого имеет -

- а) предметно-духовный характер;
- б) социальный характер;
- в) физический характер.

17. Основой для генерации новых идей являются –

- а) комплексный анализ и оценка всех источников научно-технической информации;
- б) обзор периодической научной литературы;
- в) изучение результатов фундаментальных исследований ведущих ученых.

18. Уровни организации научных исследований -
- а) научный работник, научное подразделение, научное учреждение;
 - б) научный работник, руководитель подразделения, директор (руководитель) учреждения;
 - в) научный работник, административный персонал, хозяйственный персонал.

19. В структуру научного коллектива не входит -
- а) отдел материально-технического снабжения;
 - б) научная группа (отдел);
 - в) организация (учреждение).

20. Основным качеством руководителя научным коллективом является -
- а) компетентность;
 - б) предприимчивость;
 - в) постоянный контроль и оценка результатов работы конкретных исполнителей.

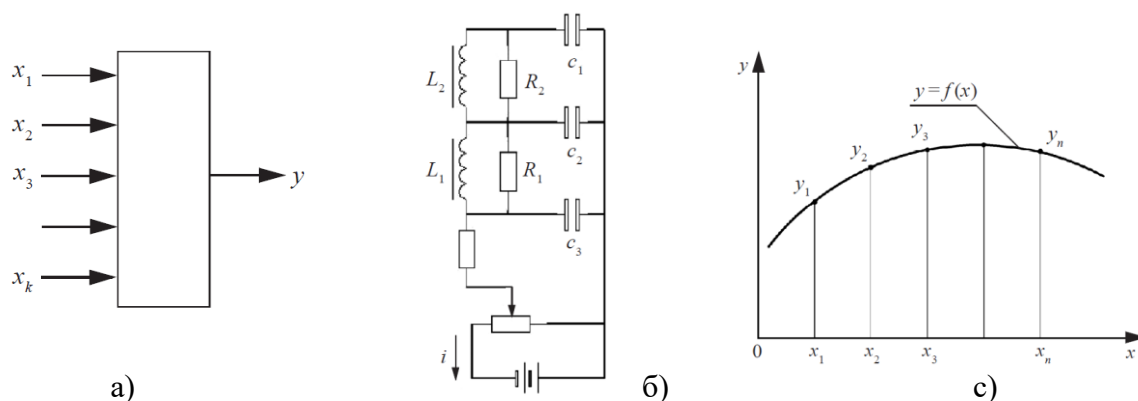
21. Укажите правильную последовательность проведения научных исследований -
- а) изучение путей решения научной проблемы, моделирование, опытная отработка; определение цели исследования;
 - б) определение цели исследования, изучение путей решения научной проблемы, моделирование, опытная отработка;
 - в) опытная отработка, изучение путей решения научной проблемы, моделирование, определение цели исследования.

22. Укажите наиболее полный перечень методов научных исследований а) теоретические, аналитические с использованием экспериментов, вероятностно-статистические, системного анализа;
- б) экспериментальные с использованием информационных автоматизированных систем;
 - в) анализ публикаций в рецензируемых периодических изданиях.

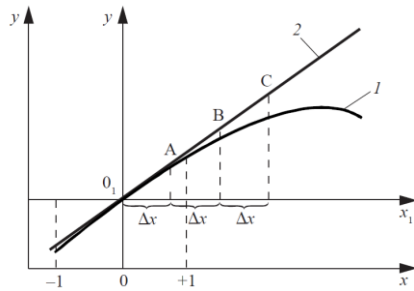
23. Модель –
- а) любая искусственная система, воспроизводящая свойства исследуемого объекта;
 - б) объект, повторяющий геометрию исследуемого;
 - в) техническая система, имеющая одинаковую структуру с оригиналом.

24. Модели могут быть -
- а) физические, математические, натурные, аналоговые;
 - б) технические, экономические, социальные;
 - в) точные, упрощенные, абстрактные.

25. К кибернетической модели относится модель (x, y – входные и выходные параметры) –



26. Приведенная зависимость иллюстрирует метод –



а) градиентного подъема; б) половинного деления; в) дихотомии.

27. Для приближенного решения дифференциальных уравнений применяют метод –

а) конечных элементов; б) Фурье; в) хорды.

28. По числу варьируемых параметров эксперименты классифицируются на –

- а) одно- и многофакторные;
- б) электрические, механические, тепловые;
- в) простые, средние, сложные.

29. Программа эксперимента может не содержать –

- а) технико-экономическое обоснование исследования;
- б) цель и задачи эксперимента;
- в) номенклатуру варьируемых параметров;
- с) метрологическое обеспечение эксперимента.

30. К входным параметрам относятся –

- а) напряжение, частота;
- б) момент, скорость, температура;
- в) весогабаритные соотношения.

31. При проведении экспериментов измерения могут быть –

- а) особоточные, точные, технические;
- б) автоматизированные, ручные;
- в) динамические, статические.

32. Совокупность измерений может быть –

- а) генеральной, выборочной;
- б) точной, приближенной;
- в) динамической, статической.

33. На скольких величинах базируется метод размерностей, используемый в теории подобия и моделирования –

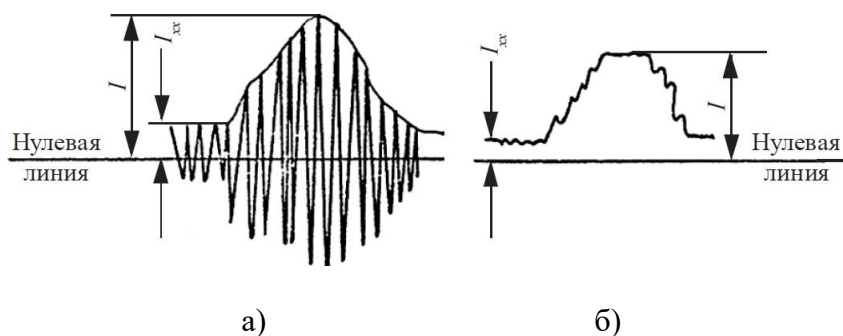
а) 10; б) 7; с) 3.

34. Укажите формулировку теоремы Бакингема –

- а) любое полное уравнение можно свести к соотношению между независимыми безразмерными величинами;
- б) любое уравнение можно свести к соотношению между зависимыми безразмерными величинами;

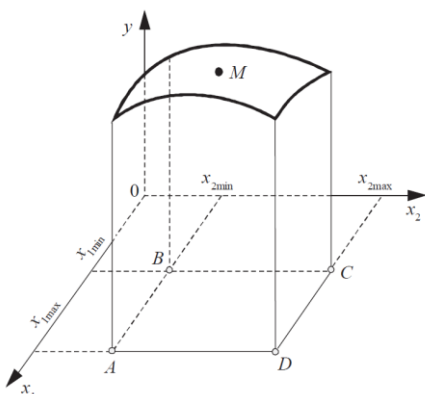
в) любое уравнение можно свести к соотношению между любыми безразмерными величинами.

35. Осциллограмма тока, измеренного в цепи с выпрямителем, приведена на рисунке –



36. Методы измерения температур –
- а) заложенных датчиков, встроенных датчиков, сопротивления;
 - б) динамические, статические;
 - в) dilatометрические, термоэлектрические, пьезоэлектрические.

37. Сколько входных параметров учитывает поверхность отклика, приведенная на рисунке



а) 2; б) 1; в) 3.

38. Модель процесса принимается, если табличный и расчетный критерии Фишера связаны соотношением-

а) $F_p < F_T$ б) $F_p > F_T$

39. Основным критерием, используемым при моделировании тепловых процессов, является критерий -

- а) Ньютона; б) Нуссельта; в) Грасгофа.

40. Укажите синоним термину «эксперимент» –

- а) целенаправленное воспроизведение поведения объекта познания;
- б) эскизное проектирование;
- в) технико-экономическое обоснование.

