

Министерство науки и высшего образования Российской Федерации
Федеральное государственное бюджетное образовательное
учреждение высшего образования
«Комсомольский-на-Амуре государственный университет»

УТВЕРЖДАЮ

Декан факультета



(наименование факультета)



(подпись, ФИО)

« 29 » 09 2021 г.

РАБОЧАЯ ПРОГРАММА ДИСЦИПЛИНЫ
«Интеллектуальные технологии в управлении
техническими системами»

Направление подготовки	15.03.06 «Мехатроника и робототехника»
Направленность (профиль) образовательной программы	«Робототехнические комплексы и системы»
Квалификация выпускника	«бакалавр»
Год начала подготовки (по учебному плану)	«2021»
Форма обучения	«очная»
Технология обучения	традиционная

Курс	Семестр	Трудоемкость, з.е.
4	7	5

Вид промежуточной аттестации	Обеспечивающее подразделение
«Экзамен»	Кафедра «Электропривод и автоматизация промышленных установок»

Разработчик рабочей программы:

Доцент каф. ЭПАПУ, к.т.н., доцент
(должность, степень, ученое звание)



(подпись)

Черный С.П.
(ФИО)

СОГЛАСОВАНО:

Заведующий кафедрой

ЭПАПУ
(наименование кафедры)



(подпись)

Черный С.П.
(ФИО)

1 Общие положения

Рабочая программа и фонд оценочных средств дисциплины «Интеллектуальные технологии в управлении техническими системами» составлены в соответствии с требованиями федерального государственного образовательного стандарта, утвержденного приказом Минобрнауки Российской Федерации от 17.08.2020 N 1046 и основной профессиональной образовательной программы подготовки «Робототехнические комплексы и системы» по направлению подготовки «15.03.06 Мехатроника и робототехника».

Практическая подготовка реализуется на основе:

Профессиональный стандарт 40.152 «СПЕЦИАЛИСТ ПО ПРОЕКТИРОВАНИЮ ГИБКИХ ПРОИЗВОДСТВЕННЫХ СИСТЕМ В МАШИНОСТРОЕНИИ».

Обобщенная трудовая функция: А Проведение конструкторских и расчетных работ по проектированию гибких производственных систем в машиностроении. НЗ-1 Принцип работы, технические характеристики модулей гибких производственных систем, НЗ-3 Современные программные среды для управления гибкими производственными системами, НУ-5 Использовать специализированные программные продукты для эмуляции и отладки процесса работы гибких производственных систем.

Задачи дисциплины	<ul style="list-style-type: none">- обучение студентов теоретическим и практическим знаниям о функционировании интеллектуальных систем управления технологическими процессами, программном и информационном обеспечении производственных систем основанных на инженерии знаний;- овладение приемами и методами решения конкретных задач с управлением сложными технологическими процессами с применением подходов основанных на технологии производственных систем искусственного интеллекта.
Основные разделы / темы дисциплины	<ul style="list-style-type: none">- Анализ существующих подходов к построению интеллектуальных систем управления- Способы представление знаний в интеллектуальных системах управления- Архитектура интеллектуальных систем управления- Системы управления с нечеткой логикой- Экспертные системы

2 Перечень планируемых результатов обучения по дисциплине (модулю), соотнесенных с индикаторами достижения компетенций

Процесс изучения дисциплины «Интеллектуальные технологии в управлении техническими системами» направлен на формирование следующих компетенций в соответствии с ФГОС ВО и основной образовательной программой (таблица 1):

Таблица 1 – Компетенции и индикаторы их достижения

Код и наименование компетенции	Индикаторы достижения	Планируемые результаты обучения по дисциплине
Профессиональные		
ПК-1 Способен осуществлять выбор программного обеспечения для системы управления гибкими производственными системами	ПК-1.1 Знает языки программирования высокого уровня и современные программные среды для управления гибкими производственными системами ПК-1.2 Умеет разрабатывать управляющие программы для	<ul style="list-style-type: none">- Основные подходы к реализации интеллектуальных алгоритмов управления- Методика расчета основных характеристик элементов производственных систем искусственного интеллекта

ми в машиностроении	гибких производственных систем, в том числе на языках программирования высокого уровня, а также использовать прикладные пакеты программ для разработки управляющих программ для гибких производственных систем ПК-1.3 Владеет навыками выбора оптимального сочетания программных сред для управления гибкими производственными системами, а также отладки программного обеспечения для системы управления гибкими производственными системами	- Определение технических характеристик элементов, входящих в состав производственных систем искусственного интеллекта
---------------------	--	--

3 Место дисциплины (модуля) в структуре образовательной программы

Дисциплина «Интеллектуальные технологии в управлении техническими системами» изучается на 4 курсе, 7 семестре. Дисциплина входит в состав блока 1 «Дисциплины (модули)» и относится к базовой части.

Для освоения дисциплины необходимы знания, умения, навыки и / или опыт практической деятельности, сформированные в процессе изучения дисциплин / практик: «Микропроцессорные устройства систем управления», «Программирование логических контроллеров», «Б1.В.ДВ.01.01 Программное обеспечение мехатронных и робототехнических систем», «Б1.В.ДВ.01.02 Прикладное программирование средств промышленной робототехники».

Знания, умения и навыки, сформированные при изучении дисциплины «Интеллектуальные технологии в управлении техническими системами», будут востребованы при изучении последующих дисциплин: «Производственная практика (преддипломная практика)», «Производственная практика (технологическая (проектно-технологическая) практика)».

Дисциплина «Интеллектуальные технологии в управлении техническими системами» частично реализуется в форме практической подготовки.

Дисциплина «Интеллектуальные технологии в управлении техническими системами» в рамках воспитательной работы направлена на формирование у обучающихся активной гражданской позиции, уважения к правам и свободам человека, знания правовых основ и законов, воспитание чувства ответственности или умения аргументировать, самостоятельно мыслить, развивает творчество, профессиональные умения или творчески развитой личности, системы осознанных знаний, ответственности за выполнение учебно-производственных заданий.

4 Объем дисциплины (модуля) в зачетных единицах с указанием количества академических часов, выделенных на контактную работу обучающихся с преподавателем (по видам учебных занятий) и на самостоятельную работу обучающихся

Общая трудоемкость (объем) дисциплины составляет 5 з.е., 180 акад. час.

Распределение объема дисциплины (модуля) по видам учебных занятий представлено в таблице 2.

Таблица 2 – Объем дисциплины (модуля) по видам учебных занятий

Объем дисциплины	Всего академических часов
Общая трудоемкость дисциплины	180
Контактная аудиторная работа обучающихся с преподавателем (по видам учебных занятий), всего	48
В том числе:	
занятия лекционного типа (лекции и иные учебные занятия, предусматривающие преимущественную передачу учебной информации педагогическими работниками)	24
занятия семинарского типа (семинары, практические занятия, практикумы, лабораторные работы, коллоквиумы и иные аналогичные занятия) в том числе в форме практической подготовки:	24
Самостоятельная работа обучающихся и контактная работа , включающая групповые консультации, индивидуальную работу обучающихся с преподавателями (в том числе индивидуальные консультации); взаимодействие в электронной информационно-образовательной среде вуза	97
Промежуточная аттестация обучающихся – «Экзамен»	35

5 Содержание дисциплины (модуля), структурированное по темам (разделам) с указанием отведенного на них количества академических часов и видов учебной работы

Таблица 3 – Структура и содержание дисциплины (модуля)

Наименование разделов, тем и содержание материала	Виды учебной работы, включая самостоятельную работу обучающихся и трудоемкость (в часах)			
	Контактная работа преподавателя с обучающимися			СРС
	Лекции	Семинарские (практические занятия)	Лабораторные занятия	
Анализ существующих подходов к построению интеллектуальных систем управления				
История создания искусственного интеллекта. Соперничающие теории при подходе к проектированию интеллектуальных систем.	1			
Основные научные школы искусственного интеллекта				4
Эволюция систем управления. Сравнительный анализ традиционных и нетрадиционных объектов управления	1			
Особенности сложных объектов регулирования				5
Принцип ситуационного управления.	1			

Наименование разделов, тем и содержание материала	Виды учебной работы, включая самостоятельную работу обучающихся и трудоемкость (в часах)			
	Контактная работа преподавателя с обучающимися			СРС
	Лекции	Семинарские (практические занятия)	Лабораторные занятия	
Особенности формализации ситуационных систем управления				4
Способы представление знаний в интеллектуальных системах управления				
Фреймы. Предикаты.	2			
Особенности применения				2
Продукционные модели. Семантические сети	3			
Основные недостатки				2
Архитектура интеллектуальных систем управления				
Принципы построения структур производственных интеллектуальных систем управления	2			
Анализ внедрения технологии производственных систем искусственного интеллекта				8
Архитектура интеллектуального робота.	2			
Основные системы интеллектуального робота. реализующие осмысленной поведения				4
Определение основных подходов к реализации интеллектуальной системы управления				18
Системы управления с нечеткой логикой				
Тема 4.1 Нечеткая логика. Нечеткие отношения. Понятие нечеткой и лингвистической переменной. Нечеткие операции.	2			
Нечеткие числа.				4
Тема 4.2 Основные виды функций принадлежности и способы их задания.	2			
Тема 4.3 Алгоритмы нечеткого логического вывода Мамдани, Сугено, Цукамото, Ларсен. Нисходящие алгоритмы нечеткого логического вывода.	4			
Нисходящие алгоритмы нечеткого логического вывода.				8
Настройка нечеткого регулятора с алгоритмом вывода Мамдани в системе управления тиристорный преобразователь-двигатель		6*		
Настройка нечеткого регулятора с		6*		

Наименование разделов, тем и содержание материала	Виды учебной работы, включая самостоятельную работу обучающихся и трудоемкость (в часах)			
	Контактная работа преподавателя с обучающимися			СРС
	Лекции	Семинарские (практические занятия)	Лабораторные занятия	
алгоритмом вывода Сугено в системе управления тиристорный преобразователь-двигатель				
Моделирование нечеткого логического регулятора				
Тема 4.4 Особенности построения нечетких систем управления для различных технологических процессов. Эффективность нечетких систем.	2			
Структурный синтез. Повышение информативности нечеткого регулятора		6*		
Структурный синтез САР. Коррекция САР на примере системы управления тиристорный преобразователь-двигатель		6*		
Реализация нечеткого вывода в аналитической форме				18
Экспертные системы				
Статические экспертные системы	1			
Динамические экспертные системы	1			
Подходы к обработке и оценке знаний экспертов при формировании баз знаний				4
Анализ динамических характеристик нечеткой системы управления				16
ИТОГО по дисциплине	24	24		97

* реализуется в форме практической подготовки

6 Внеаудиторная самостоятельная работа обучающихся по дисциплине (модулю)

При планировании самостоятельной работы студенту рекомендуется руководствоваться следующим распределением часов на самостоятельную работу (таблица 4):

Таблица 4 – Рекомендуемое распределение часов на самостоятельную работу

Компоненты самостоятельной работы	Количество часов
Изучение теоретических разделов дисциплины	25
Подготовка к занятиям семинарского типа	20
Подготовка и оформление «КР»	52
	97

7 Оценочные средства для проведения текущего контроля и промежуточной аттестации обучающихся по дисциплине (модулю)

Фонд оценочных средств для проведения текущего контроля успеваемости и промежуточной аттестации представлен в Приложении 1.

Полный комплект контрольных заданий или иных материалов, необходимых для оценивания результатов обучения по дисциплине (модулю), практике хранится на кафедре-разработчике в бумажном и электронном виде.

8 Учебно-методическое и информационное обеспечение дисциплины (модуля)

8.1 Основная литература

1. Соловьев, В.А. Искусственный интеллект в задачах управления. Интеллектуальные системы управления технологическими процессами: учебное пособие для вузов / В. А. Соловьев, С. П. Черный. - Владивосток: Дальнаука, 2010. - 265с.

2. Буслаев А.П. Интеллектуальные системы: sSHD - мониторинг многополосного движения и автоматизация обработки информации о трафике. Учебное пособие / А.П. Буслаев, М.В. Яшина, М.Г. Городничев. — Электрон. текстовые данные. — М. : Московский технический университет связи и информатики, 2012. — 80 с. — 2227-8397. // IPRBOOKS: электронно-библиотечная система. – URL: <http://www.iprbookshop.ru/61735.html> (дата обращения: 25.05.2021). – Режим доступа: по подписке.

3. Трофимов, В. Б. Интеллектуальные автоматизированные системы управления технологическими объектами [Электронный ресурс] : учебно-практическое пособие для вузов/ В. Б. Трофимов, С. М. Кулаков. – Вологда :Инфра-Инженерия, 2016. - 232 с. // ZNANIUM.COM : электронно-библиотечная система. – URL: <https://znanium.com/catalog/document?id=361646> (дата обращения: 25.05.2021). – Режим доступа: по подписке.

8.2 Дополнительная литература

1. Павлов С.Н. Системы искусственного интеллекта. Часть 1 [Электронный ресурс] : учебное пособие / С.Н. Павлов. — Электрон. текстовые данные. — Томск: Томский государственный университет систем управления и радиоэлектроники, Эль Контент, 2011. — 176 с. — 978-5-4332-0013-5. // IPRBOOKS: электронно-библиотечная система. – URL: <http://www.iprbookshop.ru/13974.html> (дата обращения: 25.05.2021). – Режим доступа: по подписке.

2. Павлов С.Н. Системы искусственного интеллекта. Часть 2 [Электронный ресурс] : учебное пособие / С.Н. Павлов. — Электрон. текстовые данные. — Томск: Томский государственный университет систем управления и радиоэлектроники, Эль Контент, 2011. — 194 с. — 978-5-4332-0014-2. // IPRBOOKS: электронно-библиотечная система. – URL: <http://www.iprbookshop.ru/13975.html> (дата обращения: 25.05.2021). – Режим доступа: по подписке.

3. Сосинская, С.С. Представление знаний в информационной системе. Методы искусственного интеллекта и представления знаний: учебное пособие для вузов / С. С. Сосинская. - Старый Оскол: Изд-во ТНТ, 2015; 2014. - 215с.

8.3 Методические указания для студентов по освоению дисциплины

1. Настройка нечеткого регулятора с алгоритмом вывода Мамдани в системе управления тиристорный преобразователь-двигатель: методические указания к лабораторной работе / С.П. Черный, А.С. Гудим, Е.Д. Петренко, - Комсомольск-на-Амуре: ГОУВПО «КНАГТУ», 2008. – 14 с.

2. Настройка нечеткого регулятора с алгоритмом вывода Сугено в системе управления тиристорный преобразователь-двигатель: методические указания к лабораторной работе / С.П. Черный, А.С. Гудим, Е.Д. Петренко, - Комсомольск-на-Амуре: ГОУВПО «КНАГТУ», 2008. – 15 с.

3. Структурный синтез. Повышение информативности нечеткого регулятора: методические указания к лабораторной работе / С.П. Черный, А.С. Гудим, Е.Д. Петренко, - Комсомольск-на-Амуре: ГОУВПО «КНАГТУ», 2008. – 12 с.

4. Структурный синтез САР. Коррекция САР на примере системы управления тиристорный преобразователь-двигатель: методические указания к лабораторной работе / С.П. Черный, А.С. Гудим, Е.Д. Петренко, - Комсомольск-на-Амуре: ГОУВПО «КНАГТУ», 2008. – 13 с.

5. Интеллектуальная система управления электроприводом с использованием мягких вычислений: методические указания к курсовой работе / С.П. Черный, А.С. Гудим, Е.Д. Петренко, - Комсомольск-на-Амуре: ГОУВПО «КНАГТУ», 2008. – 20 с.

8.4 Современные профессиональные базы данных и информационные справочные системы, используемые при осуществлении образовательного процесса по дисциплине

1. <https://www.elibrary.ru> - Научная электронная библиотека eLIBRARY.RU
2. <https://www.iprbookshop.ru> - Электронно-библиотечная система IPRbooks
3. <https://znanium.com> - Электронно-библиотечная система ZNANIUM.COM

8.5 Перечень ресурсов информационно-телекоммуникационной сети «Интернет», необходимых для освоения дисциплины (модуля)

1. ElectricalSchool.info : школа для электрика. – Раздел сайта «Автоматизация производственных процессов». – URL: <http://electricalschool.info/automation/> (дата обращения: 25.05.2021).
2. ElectricalSchool.info : школа для электрика. – Раздел сайта «Электропривод». – URL: <http://electricalschool.info/elprivod/> (дата обращения: 25.05.2021).

8.6 Лицензионное и свободно распространяемое программное обеспечение, используемое при осуществлении образовательного процесса по дисциплине

Таблица 5 – Перечень используемого программного обеспечения

Наименование ПО	Реквизиты / условия использования
Microsoft Imagine Premium	Лицензионный договор АЭ223 №008/65 от 11.01.2019
OpenOffice	Свободная лицензия, условия использования по ссылке: https://www.openoffice.org/license.html
Программа структурного моделирования (PSM) разработанная на кафедре ЭПАПУ КНАГТУ	Условия использования по ссылке: http://www.freepascal.org/ (Программа распространяется на условиях GNU General Public License.)

9 Организационно-педагогические условия

Организация образовательного процесса регламентируется учебным планом иписанием учебных занятий. Язык обучения (преподавания) - русский. Для всех видов аудиторных занятий академический час устанавливается продолжительностью 45 минут.

При формировании своей индивидуальной образовательной траектории обучающийся имеет право на перезачет соответствующих дисциплин и профессиональных модулей, освоенных в процессе предшествующего обучения, который освобождает обучающегося от необходимости их повторного освоения.

9.1 Образовательные технологии

Учебный процесс при преподавании курса основывается на использовании традиционных, инновационных и информационных образовательных технологий. Традиционные образовательные технологии представлены лекциями и семинарскими (практическими) занятиями. Инновационные образовательные технологии используются в виде широкого применения активных и интерактивных форм проведения занятий. Информационные образовательные технологии реализуются путем активизации самостоятельной работы студентов в информационной образовательной среде.

9.2 Занятия лекционного типа

Лекционный курс предполагает систематизированное изложение основных вопросов учебного плана.

На первой лекции лектор обязан предупредить студентов, применительно к какому базовому учебнику (учебникам, учебным пособиям) будет прочитан курс.

Лекционный курс должен давать наибольший объем информации и обеспечивать более глубокое понимание учебных вопросов при значительно меньшей затрате времени, чем это требуется большинству студентов на самостоятельное изучение материала.

9.3 Занятия семинарского типа

Семинарские занятия представляют собой детализацию лекционного теоретического материала, проводятся в целях закрепления курса и охватывают все основные разделы.

Основной формой проведения семинаров является обсуждение наиболее проблемных и сложных вопросов по отдельным темам, а также разбор примеров и ситуаций в аудиторных условиях. В обязанности преподавателя входят: оказание методической помощи и консультирование студентов по соответствующим темам курса.

Активность на семинарских занятиях оценивается по следующим критериям:

- ответы на вопросы, предлагаемые преподавателем;
- участие в дискуссиях;
- выполнение проектных и иных заданий;
- ассистирование преподавателю в проведении занятий.

Ответ должен быть аргументированным, развернутым, не односложным, содержать ссылки на источники.

Доклады и оппонирование докладов проверяют степень владения теоретическим материалом, а также корректность и строгость рассуждений.

Оценивание заданий, выполненных на семинарском занятии, входит в накопленную оценку.

9.4 Самостоятельная работа обучающихся по дисциплине (модулю)

Самостоятельная работа студентов – это процесс активного, целенаправленного приобретения студентом новых знаний, умений без непосредственного участия преподавателя, характеризующийся предметной направленностью, эффективным контролем и оценкой результатов деятельности обучающегося.

Цели самостоятельной работы:

- систематизация и закрепление полученных теоретических знаний и практических умений студентов;
- углубление и расширение теоретических знаний;

- формирование умений использовать нормативную и справочную документацию, специальную литературу;
- развитие познавательных способностей, активности студентов, ответственности и организованности;
- формирование самостоятельности мышления, творческой инициативы, способностей к саморазвитию, самосовершенствованию и самореализации;
- развитие исследовательских умений и академических навыков.

Самостоятельная работа может осуществляться индивидуально или группами студентов в зависимости от цели, объема, уровня сложности, конкретной тематики.

Технология организации самостоятельной работы студентов включает использование информационных и материально-технических ресурсов университета.

Контроль результатов внеаудиторной самостоятельной работы студентов может проходить в письменной, устной или смешанной форме.

Студенты должны подходить к самостоятельной работе как к наиважнейшему средству закрепления и развития теоретических знаний, выработке единства взглядов на отдельные вопросы курса, приобретения определенных навыков и использования профессиональной литературы.

9.5 Методические указания для обучающихся по освоению дисциплины

При изучении дисциплины обучающимся целесообразно выполнять следующие рекомендации:

1. Изучение учебной дисциплины должно вестись систематически.
2. После изучения какого-либо раздела по учебнику или конспектным материалам рекомендуется по памяти воспроизвести основные термины, определения, понятия раздела.
3. Особое внимание следует уделить выполнению отчетов по практическим занятиям и индивидуальным комплексным заданиям на самостоятельную работу.
4. Вся тематика вопросов, изучаемых самостоятельно, задается на лекциях преподавателем. Им же даются источники (в первую очередь вновь изданные в периодической научной литературе) для более детального понимания вопросов, озвученных на лекции.

При самостоятельной проработке курса обучающиеся должны:

- просматривать основные определения и факты;
- повторить законспектированный на лекционном занятии материал и дополнить его с учетом рекомендованной по данной теме литературы;
- изучить рекомендованную литературу, составлять тезисы, аннотации и конспекты наиболее важных моментов;
- самостоятельно выполнять задания, аналогичные предлагаемым на занятиях;
- использовать для самопроверки материалы фонда оценочных средств.

В ходе лекционных занятий необходимо вести конспектирование учебного материала. Обращать внимание на категории, формулировки, раскрывающие содержание тех или иных явлений и процессов, научные выводы и практические рекомендации, положительный опыт в ораторском искусстве. Желательно оставить в рабочих конспектах поля, на которых делать пометки из рекомендованной литературы, дополняющие материал прослушанной лекции, а также подчеркивающие особую важность тех или иных теоретических положений. Задавать преподавателю уточняющие вопросы с целью уяснения теоретических положений, разрешения спорных ситуаций.

При подготовке к практическим занятиям начинать надо с изучения рекомендованной литературы. Необходимо помнить, что на лекции обычно рассматривается не весь материал, а только его часть. Остальная его часть восполняется в процессе самостоятельной работы. В связи с этим работа с рекомендованной литературой обязательна. Особое внимание при этом необходимо обратить на содержание основных положений и выводов, объяснение явлений и фактов, уяснение практического приложения рассматриваемых тео-

ретических вопросов. В процессе этой работы необходимо стремиться понять и запомнить основные положения рассматриваемого материала, примеры, поясняющие его, а также разобраться в иллюстративном материале.

Теоретическая часть РГР выполняется по установленным темам с использованием практических материалов. К каждой теме РГР рекомендуется примерный перечень узловых вопросов, список необходимой литературы. Излагая вопросы темы, следует строго придерживаться плана. Работа не должна представлять пересказ отдельных глав учебника или учебного пособия. Необходимо изложить собственные соображения по существу излагаемых вопросов, внести свои предложения. Общие положения должны быть подкреплены и пояснены конкретными примерами. Излагаемый материал при необходимости следует проиллюстрировать таблицами, схемами, диаграммами.

10 Описание материально-технического обеспечения, необходимого для осуществления образовательного процесса по дисциплине (модулю)

10.1 Учебно-лабораторное оборудование

Таблица 6 – Перечень оборудования лаборатории

Аудитория	Наименование аудитории (лаборатории)	Используемое оборудование
202/3	Лаборатория ЭВМ и вычислительных промышленных сетей	ПК (моделирование)

10.2 Технические и электронные средства обучения

Лекционные занятия.

Аудитории для лекционных занятий укомплектованы мебелью и техническими средствами обучения, служащими для представления учебной информации большой аудитории (наборы демонстрационного оборудования (проектор, экран, компьютер/ноутбук), учебно-наглядные пособия, тематические иллюстрации).

Практические занятия (при наличии).

Аудитории для практических занятий укомплектованы специализированной мебелью и техническими средствами обучения (проектор, экран, компьютер/ноутбук).

Самостоятельная работа.

Помещения для самостоятельной работы оснащены компьютерной техникой с возможностью подключения к сети «Интернет» и доступом к электронной информационно-образовательной среде КнАГУ:

- читальный зал НТБ КнАГУ;
- компьютерные классы (ауд. 214 корпус № 3).

11 Иные сведения

Методические рекомендации по обучению лиц с ограниченными возможностями здоровья и инвалидов

Освоение дисциплины обучающимися с ограниченными возможностями здоровья может быть организовано как совместно с другими обучающимися, так и в отдельных группах. Предполагаются специальные условия для получения образования обучающимися с ограниченными возможностями здоровья.

Профессорско-педагогический состав знакомится с психолого-физиологическими особенностями обучающихся инвалидов и лиц с ограниченными возможностями здоровья, индивидуальными программами реабилитации инвалидов (при наличии). При необходимости осуществляется дополнительная поддержка преподавания тьюторами, психологами, социальными работниками, прошедшими подготовку ассистентами.

В соответствии с методическими рекомендациями Минобрнауки РФ (утв. 8 апреля 2014 г. N АК-44/05вн) в курсе предполагается использовать социально-активные и рефлексивные методы обучения, технологии социокультурной реабилитации с целью оказания помощи в установлении полноценных межличностных отношений с другими студентами, создании комфортного психологического климата в студенческой группе. Подбор и разработка учебных материалов производятся с учетом предоставления материала в различных формах: аудиальной, визуальной, с использованием специальных технических средств и информационных систем.

Освоение дисциплины лицами с ОВЗ осуществляется с использованием средств обучения общего и специального назначения (персонального и коллективного использования). Материально-техническое обеспечение предусматривает приспособление аудиторий к нуждам лиц с ОВЗ.

Форма проведения аттестации для студентов-инвалидов устанавливается с учетом индивидуальных психофизических особенностей. Для студентов с ОВЗ предусматривается доступная форма предоставления заданий оценочных средств, а именно:

- в печатной или электронной форме (для лиц с нарушениями опорно-двигательного аппарата);
- в печатной форме или электронной форме с увеличенным шрифтом и контрастностью (для лиц с нарушениями слуха, речи, зрения);
- методом чтения ассистентом задания вслух (для лиц с нарушениями зрения).

Студентам с инвалидностью увеличивается время на подготовку ответов на контрольные вопросы. Для таких студентов предусматривается доступная форма предоставления ответов на задания, а именно:

- письменно на бумаге или набором ответов на компьютере (для лиц с нарушениями слуха, речи);
- выбором ответа из возможных вариантов с использованием услуг ассистента (для лиц с нарушениями опорно-двигательного аппарата);
- устно (для лиц с нарушениями зрения, опорно-двигательного аппарата).

При необходимости для обучающихся с инвалидностью процедура оценивания результатов обучения может проводиться в несколько этапов.

ФОНД ОЦЕНОЧНЫХ СРЕДСТВ¹
по дисциплине

**«Интеллектуальные технологии в управлении
техническими системами»**

Направление подготовки	<i>15.03.06 «Мехатроника и робототехника»</i>
Направленность (профиль) образовательной программы	<i>«Робототехнические комплексы и системы»</i>
Квалификация выпускника	<i>«бакалавр»</i>
Год начала подготовки (по учебному плану)	<i>«2020»</i>
Форма обучения	<i>«очная»</i>
Технология обучения	<i>традиционная</i>

Курс	Семестр	Трудоемкость, з.е.
<i>4</i>	<i>7</i>	<i>5</i>

Вид промежуточной аттестации	Обеспечивающее подразделение
<i>«Экзамен»</i>	<i>Кафедра «Электропривод и автоматизация промышленных установок»</i>

¹ В данном приложении представлены типовые оценочные средства. Полный комплект оценочных средств, включающий все варианты заданий (тестов, контрольных работ и др.), предлагаемых обучающемуся, хранится на кафедре в бумажном и электронном виде.

1 Перечень планируемых результатов обучения по дисциплине (модулю), соотнесенных с планируемыми результатами образовательной программы

Таблица 1 – Компетенции и индикаторы их достижения

Код и наименование компетенции	Индикаторы достижения	Планируемые результаты обучения по дисциплине
Профессиональные		
ПК-1 Способен осуществлять выбор программного обеспечения для системы управления гибкими производственными системами в машиностроении	<p>ПК-1.1 Знает языки программирования высокого уровня и современные программные среды для управления гибкими производственными системами</p> <p>ПК-1.2 Умеет разрабатывать управляющие программы для гибких производственных систем, в том числе на языках программирования высокого уровня, а также использовать прикладные пакеты программ для разработки управляющих программ для гибких производственных систем</p> <p>ПК-1.3 Владеет навыками выбора оптимального сочетания программных сред для управления гибкими производственными системами, а также отладки программного обеспечения для системы управления гибкими производственными системами</p>	<ul style="list-style-type: none"> - Основные подходы к реализации интеллектуальных алгоритмов управления - Методика расчета основных характеристик элементов производственных систем искусственного интеллекта - Определение технических характеристик элементов, входящих в состав производственных систем искусственного интеллекта

Таблица 2 – Паспорт фонда оценочных средств

Контролируемые разделы (темы) дисциплины	Формируемая компетенция	Наименование оценочного средства	Показатели оценки
Раздел 1	ПК-1	Экзамен	Правильность выполнения задания
Раздел 2	ПК-1		
Раздел 3	ПК-1		
Раздел 3	ПК-1	Курсовой проект	Полнота и правильность выполнения задания
Разделы 4	ПК-1	Защита лабораторных работ	Аргументированность ответов
Разделы 3-5	ПК-1	Курсовой проект	Полнота и правильность выполнения задания
Разделы 4-5	ПК-1	Экзамен	Полнота и правильность выполнения задания

2 Методические материалы, определяющие процедуры оценивания знаний, умений, навыков и (или) опыта деятельности, характеризующие процесс формирования компетенций

Методические материалы, определяющие процедуры оценивания знаний, умений, навыков и (или) опыта деятельности, представлены в виде технологической карты дисциплины (таблица 3).

Таблица 3 – Технологическая карта

	Наименование оценочного средства	Сроки выполнения	Шкала оценивания	Критерии оценивания
7 семестр <i>Промежуточная аттестация в форме экзамена</i>				
1	Лабораторная работа 1	в течение семестра	5 баллов	5 баллов – студент показал отличные навыки применения полученных знаний и умений при решении профессиональных задач в рамках усвоенного учебного материала. 4 балла – студент показал хорошие навыки применения полученных знаний и умений при решении профессиональных задач в рамках усвоенного учебного материала. 3 балла – студент показал удовлетворительное владение навыками применения полученных знаний и умений при решении профессиональных задач в рамках усвоенного учебного материала. 2 балла – студент продемонстрировал недостаточный уровень владения умениями и навыками при решении профессиональных задач в рамках усвоенного учебного материала.
2	Лабораторная работа 2	в течение семестра	5 баллов	
3	Лабораторная работа 3	в течение семестра	5 баллов	
4	Лабораторная работа 4	в течение семестра	5 баллов	
ИТОГО:		-	20 баллов	-
1	Экзамен	Вопрос – оценивание уровня усвоенных знаний	20 баллов	20 баллов - студент правильно ответил на теоретический вопрос билета. Показал отличные знания в рамках усвоенного учебного материала. Ответил на все дополнительные вопросы. 15 баллов - студент ответил на теоретический вопрос билета с небольшими неточностями. Показал хорошие знания в рамках усвоенного учебного материала. Ответил на большинство дополнительных вопросов. 10 баллов - студент ответил на теоретический вопрос билета с существенными неточностями. Показал удовлетворительные знания в рамках усвоенного учебного материала. При ответах на дополнительные вопросы было допущено много неточно-

	Наименование оценочного средства	Сроки выполнения	Шкала оценивания	Критерии оценивания
				стей. 0 баллов - при ответе на теоретический вопрос билета студент продемонстрировал недостаточный уровень знаний. При ответах на дополнительные вопросы было допущено множество неправильных ответов.
ИТОГО:		-	40	
<p>Критерии оценки результатов обучения по дисциплине, с учетом экзамена: 0 – 64 % от максимально возможной суммы баллов – «неудовлетворительно» (недостаточный уровень для текущего контроля по дисциплине); 65 – 74 % от максимально возможной суммы баллов – «удовлетворительно» (пороговый, минимальный уровень); 75 – 84 % от максимально возможной суммы баллов – «хорошо» (средний уровень); 85 – 100 % от максимально возможной суммы баллов – «отлично» (высокий, максимальный уровень)</p>				

7 семестр <i>Промежуточная аттестация в форме «КР»</i>
<p>По результатам защиты курсового проекта (работы) выставляется оценка по 4-балльной шкале оценивания</p> <ul style="list-style-type: none"> - оценка <i>«отлично»</i> выставляется студенту, если в работе содержатся элементы научного творчества и делаются самостоятельные выводы, достигнуты все результаты, указанные в задании, качество оформления отчета соответствует установленным в вузе требованиям и при защите студент проявил отличное владение материалом работы и способность аргументировано отвечать на поставленные вопросы по теме работы; - оценка <i>«хорошо»</i> выставляется студенту, если в работе достигнуты все результаты, указанные в задании, качество оформления отчета соответствует установленным в вузе требованиям и при защите студент проявил хорошее владение материалом работы и способность аргументировано отвечать на поставленные вопросы по теме работы; - оценка <i>«удовлетворительно»</i> выставляется студенту, если в работе достигнуты основные результаты, указанные в задании, качество оформления отчета в основном соответствует установленным в вузе требованиям и при защите студент проявил удовлетворительное владение материалом работы и способность отвечать на большинство поставленных вопросов по теме работы; - оценка <i>«неудовлетворительно»</i> выставляется студенту, если в работе не достигнуты основные результаты, указанные в задании или качество оформления отчета не соответствует установленным в вузе требованиям, или при защите студент проявил неудовлетворительное владение материалом работы и не смог ответить на большинство поставленных вопросов по теме работы.

3 Типовые контрольные задания или иные материалы, необходимые для оценки знаний, умений, навыков и (или) опыта деятельности, характеризующие процесс формирования компетенций в ходе освоения образовательной программы

3.1 Задания для текущего контроля успеваемости

Задания лабораторных работ

- Настройка нечеткого регулятора с алгоритмом вывода Мамдани в системе управления тиристорный преобразователь-двигатель

1. Дайте определение понятия нечеткое множество?
2. Что называется термом?
3. Назовите основные компоненты нечеткого регулятора?
4. Описать алгоритм работы нечеткого логического вывода Мамдани?
5. Дайте определение функции принадлежности?
6. Назовите основные виды функций принадлежностей?

- Настройка нечеткого регулятора с алгоритмом вывода Сугено в си-стеме управления тиристорный преобразователь-двигатель

1. Назовите основные компоненты нечеткого регулятора?
2. Описать алгоритм работы нечеткого логического вывода Сугено?
3. Дайте определение функции принадлежности?
4. Назовите основные виды функций принадлежностей?
5. Чем отличается алгоритм нечеткого логического вывода Сугено первого порядка от алгоритма нечеткого логического вывода Сугено нулевого порядка?

- Структурный синтез. Повышение информативности нечеткого регулятора

1. Чем отличается алгоритм нечеткого логического вывода Сугено первого порядка от алгоритма нечеткого логического вывода Сугено нулевого порядка?
2. Описать алгоритм работы нечеткого логического вывода Мамдани?
3. Привести основные отличия алгоритма работы нечеткого логического вывода Мамдани от алгоритма работы нечеткого логического вывода Сугено. Указать достоинства и недостатки обоих алгоритмов.

- Структурный синтез САР. Коррекция САР на примере системы управления тиристорный преобразователь-двигатель

1. Описать алгоритм работы нечеткого логического вывода Мамдани?
2. Описать алгоритм работы нечеткого логического вывода Сугено?
3. Описать способы коррекции динамических свойств проектируемой системы?
4. Привести основные отличия алгоритма работы нечеткого логического вывода Мамдани от алгоритма работы нечеткого логического вывода Сугено. Указать достоинства и недостатки обоих алгоритмов?

3.2 Задания для промежуточной аттестации

Контрольные вопросы к экзамену

1. Эволюция систем управления. Новая информационная технология в СУ производством.
2. Сравнительный анализ традиционных и нетрадиционных объектов управления. Принцип ситуационного управления.
3. Проблема представления знаний в ИСУ.
4. Представление знаний в виде фреймов.
5. Продукционные модели представления знаний.
6. Исчисление предикатов.
7. Семантические сети.
8. Принципы построения структуры производственной ИСУ. Примеры решения структурных схем.
9. Архитектура интеллектуального робота.
10. База знаний.
11. Нечеткие множества. Основные характеристики нечетких множеств.

12. Логические операции над нечеткими множествами.
13. Алгебраические операции над нечеткими множествами.
14. Нечеткая и лингвистическая переменные.
15. Нечеткие числа. Операции над нечеткими числами.
16. Нечеткие отношения. Операции над нечеткими отношениями.
17. Нечеткие выводы.
18. Алгоритмы нечеткого логического вывода Мамдани и Сугено.
19. Алгоритмы нечеткого логического вывода Ларсен и Тсукамото.
20. Методы приведения к четкости.
21. Нечеткий регулятор.

КУРСОВОЙ ПРОЕКТ

«Интеллектуальная система управления электроприводом с использованием мягких вычислений»

1 Настроить заданную систему автоматического управления (рисунок 12) на модульный или симметричный оптимум, согласно варианту задания (таблица 1, столбец 2). Номер варианта задания на курсовую работу определяет преподаватель.

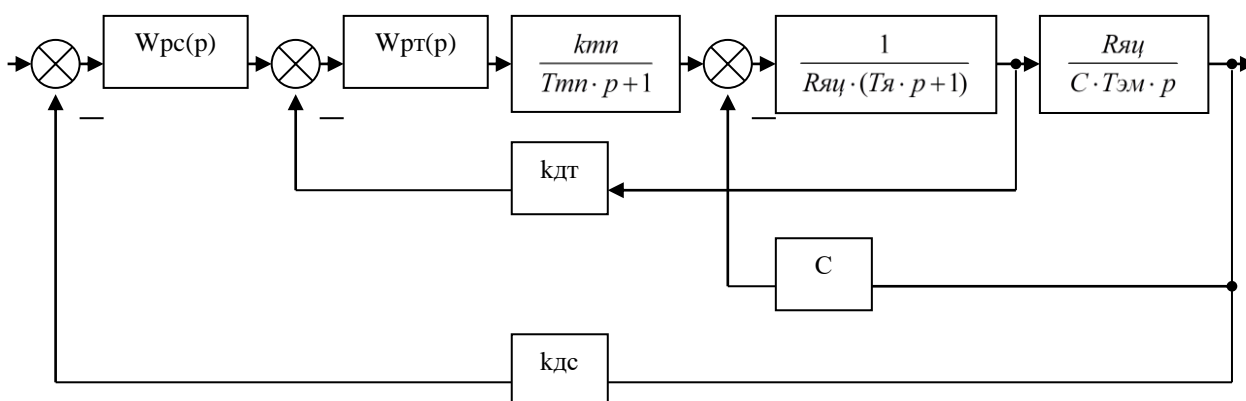


Рисунок 12 – Структурная схема системы подчиненного регулирования тиристорный преобразователь-двигатель

Структурная схема включает:

$W_{pc}(p)$ – регулятор скорости;

$W_{pt}(p)$ – регулятор тока;

$T_{я}$ – постоянная времени якорной цепи;

$T_{тп}$ – электромеханическая постоянная времени;

C – конструктивный коэффициент;

$кдт$ – датчик тока;

$кдс$ – датчик скорости.

Исходные данные:

$U_{зс} = 10$ В – задающий сигнал;

$к_{тп} = 22$ В – коэффициент передачи тиристорного преобразователя;

$T_{тп} = 0.007$ с – постоянная времени тиристорного преобразователя.

Двигатель: П151-5К

$R_{яц} = 0.0476$ Ом – полное активное сопротивление якорной цепи

$L_{яц} = 0.0045$ Гн – суммарная индуктивность якорной цепи

$R_{я} = 0.0122$ Ом – сопротивление якоря

$U_{н} = 440$ В – номинальное напряжение

$I_n = 788 \text{ А}$ – номинальный ток якоря
 $n_n = 500 \text{ об/мин}$ – частота вращения
 $J = 360 \text{ кг}\cdot\text{м}^2$ – суммарный момент инерции

Двигатель: ДП92

$R_{яц} = 0.26 \text{ Ом}$ – полное активное сопротивление якорной цепи
 $L_{яц} = 0.0044 \text{ Гн}$ – суммарная индуктивность якорной цепи
 $R_{я} = 0.232 \text{ Ом}$ – сопротивление якоря
 $U_n = 440 \text{ В}$ – номинальное напряжение
 $I_n = 335 \text{ А}$ – номинальный ток якоря
 $n_n = 450 \text{ об/мин}$ – частота вращения
 $J = 130 \text{ кг}\cdot\text{м}^2$ – суммарный момент инерции

Двигатель: ДП32

$R_{яц} = 0.26 \text{ Ом}$ – полное активное сопротивление якорной цепи
 $L_{яц} = 0.0043 \text{ Гн}$ – суммарная индуктивность якорной цепи
 $R_{я} = 0.232 \text{ Ом}$ – сопротивление якоря
 $U_n = 220 \text{ В}$ – номинальное напряжение
 $I_n = 85 \text{ А}$ – номинальный ток якоря
 $n_n = 600 \text{ об/мин}$ – частота вращения
 $J = 1.7 \text{ кг}\cdot\text{м}^2$ – суммарный момент инерции

Двигатель: ДП42

$R_{яц} = 0.21 \text{ Ом}$ – полное активное сопротивление якорной цепи
 $L_{яц} = 0.005 \text{ Гн}$ – суммарная индуктивность якорной цепи
 $R_{я} = 0.252 \text{ Ом}$ – сопротивление якоря
 $U_n = 220 \text{ В}$ – номинальное напряжение
 $I_n = 142 \text{ А}$ – номинальный ток якоря
 $n_n = 650 \text{ об/мин}$ – частота вращения
 $J = 4.2 \text{ кг}\cdot\text{м}^2$ – суммарный момент инерции

2 Получить и представить графики переходных процессов настроенной системы по току и скорости.

3 Исключить из системы рассчитанный регулятор тока или скорости по варианту задания (см. таблицу 1, столбец 2) путем замены его на нечеткий регулятор. Алгоритм работы регулятора (Сугено, Мамдани) определяется из таблицы 1, столбец 3.

4 Произвести предварительную настройку нечеткого регулятора, при этом входные сигналы, необходимые для работы нечеткого регулятора, выбираются согласно варианту задания (см. таблицу 1, столбец 4), получить не худшие, по сравнению с исходной настроенной классической системой, показатели качества переходных процессов.

5 Привести содержание нечеткой базы правил и распределение функций принадлежности нечеткого регулятора.

6 Представить графики переходных процессов системы с нечетким регулятором по току и скорости.

7 Путем вариации количества правил нечеткой базы, а также количеством и видом функций принадлежности улучшить качество переходных процессов системы (перерегулирование, время регулирования), по варианту задания, на указанное количество процентов (см. таблицу 1, столбец 5).

8 Привести содержание нечеткой базы правил, распределение функций принадлежности и визуализацию поверхности «входы – выход» полученного нечеткого регулятора.

9 Представить графики переходных процессов системы с нечетким регулятором по току и скорости.

10 Осуществить аналитически нечеткий вывод для произвольного значения сигнала входа нечеткого регулятора. Правильность рассуждений проверить с помощью меню *RuleViewer* (привести экранную форму).

11 Заменить в системе классические регуляторы на нечеткий. Алгоритм нечеткого логического вывода выбирается по варианту задания (табл. 1/6), один входной сигнал – вторая производная ошибки, остальные и их количество выбираются произвольно.

12 Привести содержание нечеткой базы правил и распределение функций принадлежности нечеткого регулятора.

13 Осуществить аналитически нечеткий вывод для произвольного значения сигнала входа нечеткого регулятора. Правильность рассуждений проверить с помощью меню *RuleViewer* (привести экранную форму).

14 Представить графики переходных процессов системы с нечетким регулятором по току и скорости.

Лист регистрации изменений к РПД

№ п/п	Основание внесения изменения	Количество страниц изменения	Подпись разработчика РПД
1	Воспитательная работа обучающихся. Основание: <i>Федеральный закон от 31.07.2020 N 304-ФЗ "О внесении изменений в Федеральный закон "Об образовании в Российской Федерации" по вопросам воспитания обучающихся"</i>		
2	Практическая подготовка обучающихся. Основание: <i>Приказ Министерства науки и высшего образования Российской Федерации, Министерства просвещения Российской Федерации от 05.08.2020 г. № 885/390 "О практической подготовке обучающихся"</i>		