

Министерство науки и высшего образования Российской Федерации
Федеральное государственное бюджетное образовательное
учреждение высшего образования
«Комсомольский-на-Амуре государственный технический университет»

УТВЕРЖДАЮ
Декан факультета ФМХТ П.А. Саблин

ПРОГРАММА
государственной итоговой аттестации (ГИА)

Направление подготовки	<i>15.04.05 Конструкторско-технологическое обеспечение машиностроительных производств</i>
Направленность (профиль) образовательной программы	<i>Технология машиностроения</i>
Квалификация выпускника	<i>магистр</i>

Трудоемкость, з.е.	Выпускающая кафедра
9	<i>«Машиностроение»</i>

Программа государственной итоговой аттестации рассмотрена и одобрена на заседании кафедры «Машиностроение»

Протокол № 7 от «03» апреля 2022 г.

Заведующий кафедрой «Машиностроение» *Отряскина Т.А.*

СОГЛАСОВАНО

Начальник УМУ *Поздеева Е.Е.*

1 Общие положения

1.1 Цель государственной итоговой аттестации

Государственная итоговая аттестация проводится государственной экзаменационной комиссией в целях определения соответствия результатов освоения обучающимися основной образовательной программы «Технология машиностроения» по направлению подготовки 15.04.05 «Конструкторско-технологическое обеспечение машиностроительных производств», разработанной в Комсомольском-на-Амуре государственном университете, требованиям федерального государственного образовательного стандарта высшего образования (ФГОС ВО), утвержденного приказом Минобрнауки России от 17 августа 2020 года № 1045.

1.2 Формы государственной итоговой аттестации

Государственная итоговая аттестация по направлению подготовки 15.04.05 «Конструкторско-технологическое обеспечение машиностроительных производств»

включает:

- а) подготовку к сдаче и сдачу государственного экзамена;
- б) подготовку к процедуре защиты и защиту выпускной квалификационной работы (ВКР).

1.3 Нормативная база итоговой аттестации

1.3.1 Итоговая аттестация осуществляется в соответствии с нормативным документом университета **СТО У.016-2018 Итоговая аттестация студентов. Положение** В указанном документе определены и регламентированы:

- общие положения по итоговой аттестации;
- правила и порядок организации и процедура проведения итоговой аттестации;
- обязанности и ответственность руководителя выпускной квалификационной работы;
- результаты государственной итоговой аттестации;
- порядок апелляции государственной итоговой аттестации;
- документация по государственной итоговой аттестации.

1.3.2 Оформление выпускной квалификационной работы осуществляется в соответствии с требованиями **РД 013-2016 Текстовые студенческие работы. Правила оформления.**

2 Требования к результатам освоения образовательной программы

В результате освоения образовательной программы у выпускника должны быть сформированы универсальные (таблица 1) и общепрофессиональные компетенции (таблица 2), установленные ФГОС ВО, а также профессиональные компетенции (таблица 3), установленные образовательной программой магистратуры, сформированные на основе профессионального стандарта 40.031 "Специалист по технологиям механообрабатывающего производства в машиностроении" Приказ Министерства труда и социальной защиты РФ от 29 июня 2021 г. N 435н "Об утверждении профессионального стандарта "Специалист по технологиям механообрабатывающего производства в машиностроении", соответствующего профессиональной деятельности выпускников, а также на основе анализа требований к профессиональным компетенциям, предъявляемых к выпускникам на рынке труда, обобщения отечественного и зарубежного опыта, проведения консультаций с ведущими работодателями, объединениями работодателей отрасли.

3 Объем, структура и содержание государственной итоговой аттестации

Общая трудоемкость государственной итоговой аттестации составляет 6 зачетных единиц, 216 академических часов.

Распределение объема государственной итоговой аттестации представлено в таблице 2.

Таблица 1 – Объем государственной итоговой аттестации по составу

Элемент ГИА	Содержание контролируемых результатов	Форма проведения	Трудоемкость (в часах)
Государственный экзамен			
Вопросы, тесты и практические задания государственного экзамена	УК-1; УК-2; УК-3; УК-4; УК-5; УК-6; ОПК-1; ОПК-2; ОПК-3; ОПК-4; ОПК-5; ОПК-6; ОПК-7; ПК-1; ПК-2	Подготовка ответа на теоретические вопросы, выполнение практического задания	108
Подготовка и защита выпускной квалификационной работы			
Выпускная квалификационная работа	ОПК-1; ОПК-2; ОПК-3; ОПК-6; ПК-1; ПК-2	Защита выпускной квалификационной работы	216
Итого	–	–	324

4 Программа государственного экзамена и рекомендации обучающимся по подготовке к нему

4.1 Оценочные материалы для проведения ГЭ

В структуру государственного экзамена входят вопросы и практические задания / задачи по учебным дисциплинам (модулям), результаты освоения которых имеют определяющее значение для профессиональной деятельности выпускников. Для объективной оценки компетенций выпускника тематика экзаменационных вопросов комплексная и соответствует дисциплинам, формирующим эти компетенции.

Перечень вопросов и типовых практических заданий (задач), критерии и показатели оценивания представлены в разделе 6.

4.2 График подготовки, организации и проведения ГЭ

Таблица 2 – График подготовки, организации и проведения ГЭ

Виды работ	Сроки	Ответственный исполнитель
Формирование программы государственного экзамена по направлению подготовки	За 7 мес. до ГЭ по КУГ	Зав. кафедрой, Ведущие преподаватели
Подготовка вопросов к государственному экзамену	За 6 мес. до ГЭ по КУГ	Зав. кафедрой, Преподаватели кафедры
Выдача вопросов государственного экзамену выпускникам	За 6 мес. до ГЭ по КУГ	Зав. кафедрой

Виды работ	Сроки	Ответственный исполнитель
Организация обзорных лекций и консультаций по направлению	За 3 мес. до ГЭ по КУГ	Преподаватели кафедры
Подготовка и утверждение комплектов билетов	За 3 мес. до ГЭ по КУГ	Председатель ГЭК, Зав. кафедрой
Утверждение расписания государственного экзамена и информирование обучающихся	За 1 мес. до ГЭ по КУГ	Ведущий специалист УМУ, зав. кафедрой
Приказ о допуске обучающихся к государственному экзамену	Не позднее 3 дней до ГЭ	Декан факультета
Проведение государственного экзамена	По приказу	ГЭК

4.3 Рекомендации обучающимся по подготовке к ГЭ

Государственный экзамен - это завершающий этап подготовки магистра, механизм выявления и оценки результатов обучения и установления соответствия уровня профессиональной подготовки выпускников требованиям ФГОС ВО по направлению подготовки.

Подготовка к экзамену способствует закреплению, углублению и обобщению знаний, получаемых, в процессе обучения, а также применению их к решению практических задач. Готовясь к государственному экзамену, студент ликвидирует имеющиеся пробелы в знаниях, углубляет, систематизирует и упорядочивает свои знания. На государственном экзамене обучающийся демонстрирует то, что он приобрел в процессе.

В период подготовки к государственному экзамену студенты вновь обращаются к учебно-методическому материалу и закрепляют знания. Подготовка к государственному экзамену включает в себя два этапа: самостоятельная работа в течение всего периода обучения; непосредственная подготовка в дни, предшествующие государственному экзамену по темам учебных дисциплин, выносимым на государственную аттестацию.

При подготовке к государственному экзамену студентам целесообразно использовать материалы лекций, учебно-методические комплексы, основную и дополнительную литературу.

Особо следует обратить внимание на умение использовать рабочую программу государственной итоговой аттестации в части ГЭ. Она включает в себя вопросы для государственного экзамена. Поэтому студент, заранее изучив содержание государственного экзамена, сможет лучше сориентироваться в вопросах, стоящих в его билете.

Формулировка вопросов экзаменационного билета совпадает с формулировкой перечня рекомендованных для подготовки вопросов государственного экзамена.

Как соотносить конспект лекций и учебники при подготовке к экзамену? Было бы ошибкой главный упор делать на конспект лекций, не обращаясь к учебникам и, наоборот недооценивать записи лекций. Рекомендации здесь таковы. При проработке той или иной темы курса сначала следует уделить внимание конспектам лекций, а затем учебникам или интернет-источникам. Дело в том, что "живые" лекции обладают рядом преимуществ: они более оперативно иллюстрируют состояние научной проработки того или иного теоретического вопроса, дают ответ с учетом новых теоретических разработок, т.е. отражают самую "свежую" информацию. Для написания же и опубликования печатной продукции нужно время. Отсюда изложение некоторого учебного материала быстро устаревает.

Традиционно студенты задают вопрос, каким пользоваться учебником при подготовке к экзамену? Однозначно ответить на данный вопрос нельзя. Не бывает идеальных учебников, они пишутся представителями различных школ, научных направлений, и поэтому в каждом из них есть свои достоинства и недостатки, чему-то отдается предпочтение, что-то недооценивается либо вообще не раскрывается. Отсюда, для сравнения учебной информации и полноты

картины необходим конспект лекций, а также в обязательном порядке использовать как минимум два учебных источника.

Надо ли делать письменные пометки, прорабатывая тот или иной вопрос? Однозначного ответа нет. Однако, для того, чтобы быть уверенным на экзамене, необходимо при подготовке тезисно записать ответы на наиболее трудные, с точки зрения студента, вопросы. Запись включает дополнительные (моторные) ресурсы памяти.

Представляется крайне важным посещение студентами проводимой перед государственным экзаменом консультации. Здесь есть возможность задать вопросы преподавателю по тем разделам и темам, которые недостаточно или противоречиво освещены в учебной, научной литературе или вызывают затруднение в восприятии.

Важно, чтобы студент грамотно распределил время, отведенное для подготовки к государственному экзамену. В этой связи целесообразно составить календарный план подготовки к экзамену, в котором в определенной последовательности отражается изучение или повторение всех экзаменационных вопросов. Подготовку к экзамену студент должен вести ритмично и систематично.

Зачастую студенты выбирают "штурмовой метод", когда подготовка ведется хаотично, материал прорабатывается бессистемно. Такая подготовка не может выработать прочную систему знаний. Поэтому знания, приобретенные с помощью подобного метода, в лучшем случае закрепляются на уровне представления.

Во время экзамена за отведенное для подготовки время студент должен сформулировать четкий ответ по каждому вопросу билета. Во время подготовки рекомендуется не записывать на лист ответа все содержание ответа, а составить развернутый план, которому необходимо следовать во время сдачи экзамена.

Отвечая на экзаменационные вопросы, необходимо придерживаться определенного плана ответа, который не позволит студенту уйти в сторону от содержания поставленных вопросов. При ответе на экзамене допускается многообразие мнений. Приветствуется, если студент не читает с листа, а свободно излагает материал, ориентируясь на заранее составленный план.

К выступлению выпускника на государственном экзамене предъявляются следующие требования:

- ответ должен строго соответствовать объему вопросов билета;
- ответ должен полностью исчерпывать содержание вопросов билета;
- ответ должен соответствовать определенному плану, который рекомендуется огласить в начале выступления;
- выступление на государственном экзамене должно соответствовать нормам и правилам публичной речи, быть четким, обоснованным, логичным.

Во время ответа на поставленные вопросы надо быть готовым к дополнительным или уточняющим вопросам. Дополнительные вопросы задаются членами государственной комиссии в рамках билета и связаны, как правило, с неполным ответом. Уточняющие вопросы задаются, чтобы конкретизировать мысли студента. Полный ответ на уточняющие вопросы лишь усиливает эффект общего ответа студента.

Итоговая оценка знаний предполагает дифференцированный подход к студенту, учет его индивидуальных способностей, степень усвоения и систематизации основных теоретических положений, понятий и категорий. Оценивается так же культура речи, грамотное комментирование, приведение примеров, умение связывать теорию с практикой, творчески применять знания к неординарным ситуациям, излагать материал доказательно, полемизировать там, где это необходимо.

5 Выпускная квалификационная работа и рекомендации обучающимся по подготовке к защите и защите ВКР

Выпускная квалификационная работа магистра по направлению подготовки 15.04.05

«Конструкторско-технологическое обеспечение машиностроительных производств» представляет собой законченную разработку, в которой должны быть изложены вопросы, связанные с решением производственно-технологических задач в области машиностроения. Содержание работы могут составлять результаты теоретических и экспериментальных исследований, а также решение задач прикладного характера, связанных с созданием и совершенствованием конструкторско-технологического обеспечения машиностроительных производств.

5.1 Вид выпускной квалификационной работы

ВКР выполняется в виде магистерской диссертации.

Тематика ВКР, критерии и показатели оценивания приведены в разделе 7.

5.2 Цель выполнения выпускной квалификационной работы и предъявляемые к ней требования

Выполнение ВКР имеет своей целью:

- систематизацию, закрепление и углубление полученных теоретических и практических знаний по направлению подготовки;
- развитие навыков обобщения практических материалов, критической оценки теоретических положений и выработки своей точки зрения по рассматриваемой проблеме;
- развитие умения аргументировано излагать свои мысли и формулировать предложения;
- выявление у обучающихся творческих возможностей и готовности к практической деятельности в условиях современной экономики.

5.3 График подготовки, организации и проведения защиты ВКР

Таблица 6 – График подготовки, организации и проведения защиты ВКР

Виды работ	Сроки	Ответственный исполнитель
Представление тем ВКР, выбор темы ВКР и научного руководителя	за 7 мес. до защиты ВКР по КУГ	Преподаватели кафедры, Обучающиеся
Подача заявления о закреплении темы и руководителя ВКР	за 6 мес. до защиты ВКР по КУГ	Обучающийся
Подготовка приказа по утверждению тем и руководителей ВКР	за 6 мес. до защиты ВКР по КУГ	Ведущий специалист, Руководители ВКР
Составление и утверждение заданий на ВКР и календарного графика на ВКР	за 6 мес. до защиты ВКР по КУГ	Руководители ВКР, Зав. кафедрой
Организация консультаций и нормоконтроль	В течение преддипломной практики и выполнения ВКР по КУГ	Зав. кафедрой
Контроль за ходом выполнения ВКР I этап (30%) II этап (80%) III этап (100%)	I этап (30%) - начало преддипломной практики по КУГ II этап (80%) - окончание преддипломной практики по КУГ	Руководители ВКР, Зав. кафедрой

Виды работ	Сроки	Ответственный исполнитель
	III этап (100%) за неделю до защиты ВКР по приказу	
Утверждение и предоставление дат защит ВКР	за 1 мес. до защиты ВКР по КУГ	Зав. кафедрой, Секретарь ГЭК
Назначение рецензентов	за 1 месяц до защиты ВКР	Руководители ВКР, Зав. кафедрой
Представление на кафедру письменного отзыва о работе обучающегося в период подготовки ВКР (далее - отзыв).	после завершения подготовки обучающимся ВКР за 7 дней до защиты ВКР	Руководители ВКР,
Получение отзыва руководителя, рецензии	за 5 календарных дней до защиты ВКР	Обучающийся
Подготовка проекта приказа о допуске к защите ВКР	не позднее 3 дней до защиты ВКР	Зав. кафедрой Секретарь ГЭК
Передача в ГЭК ВКР, отзыва и рецензии	не позднее 2 дней до защиты ВКР	Обучающийся, руководитель ВКР
Защита ВКР в ГЭК	По приказу	Зав. кафедрой Секретарь ГЭК

5.4 Рекомендации обучающимся по подготовке к защите ВКР

5.4.1 Планирование самостоятельной работы выпускников

Таблица 7 – График организации самостоятельной работы выпускников по подготовке к защите ВКР

Этапы работ	Контроль
1. Сбор, изучение и систематизация учебной, научно-технической литературы, учебно-методической документации и патентной информации.	По согласованию с руководителем ВКР
2. Разработка общей части (введения, теоретической главы) работы.	
3. Технологические разработки. Этапы решения поставленной задачи. Подготовка аналитической и практической глав.	
4. Написание заключения и аннотации.	
5. Окончательное оформление расчетно-пояснительной записки и графических материалов.	
6. Подготовка на проверку и подпись ВКР руководителю.	
7. Подготовка на проверку и подпись ВКР заведующему кафедрой. Получение допуска к защите.	

5.4.2 Структура ВКР. Требования к ее содержанию

Структура выпускной работы включает: введение, 4 главы, с разбивкой на параграфы, заключение, а также список использованной литературы и приложения. Объем работы – в пределах 60 печатных страниц.

Во введении обосновывается выбор темы, ее актуальность, формулируются цель и задачи исследования. Здесь отражается степень изученности рассматриваемых вопросов в научной и практической литературе, оговаривается предмет и объект исследования, конкретизируется круг вопросов, подлежащих исследованию. По объему введение не превышает 2 страниц.

Первая глава имеет теоретический характер. В ней на основе изучения литературы, дискуссионных вопросов, систематизации современных исследований рассматриваются возникновение, этапы исследования проблем, систематизируются позиции российских и зарубежных ученых и обязательно аргументируется собственная точка зрения обучающегося относительно понятий, проблем, определений, выводов.

Вторая и последующие главы носят аналитический и прикладной характер, раскрывающий содержание проблемы. В них на конкретном практическом материале освещается фактическое состояние проблемы на примере конкретного объекта. Достаточно глубоко и целенаправленно анализируется и оценивается действующая практика, выявляются закономерности и тенденции развития на основе использования собранных первичных документов, статистической и прочей информации за предоставленный для данного исследования период (как правило, не менее трех лет).

Содержание этих глав является логическим продолжением первой теоретической главы и отражает взаимосвязь теории и практики, обеспечивает разработку вопросов плана работы и выдвижение конкретных предложений по исследуемой проблеме.

Заключение содержит выводы по теме ВКР и конкретные предложения по исследуемым вопросам. Они должны непосредственно вытекать из содержания выпускной работы и излагаться лаконично и четко. По объему заключение не превышает 2 страниц.

5.4.3 Рекомендуемая литература для выполнения ВКР

Перечень рекомендуемой литературы для выполнения ВКР определяется темой работы и должен включать нормативно-правовые акты, научно-исследовательские работы, учебно-методические издания.

6 Оценочные материалы для проведения ГИА

6.1 Паспорт фонда оценочных средств

Таблица 5– Паспорт фонда оценочных средств

Код контролируемой компетенции	Контролируемые результаты (знания, умения, навыки)	Наименование оценочного средства*	Показатели оценки
УК-1 Способен осуществлять критический анализ проблемных ситуаций на основе системного подхода, вырабатывать стратегию действий	УК-1.1 Знает методы критического анализа и оценки современных научных достижений; методы критического анализа; основные принципы критического анализа. УК-1.2 Умеет получать новые знания на основе методов научного познания; собирать и анализировать данные по сложным научным проблемам, относящимся к профессиональной области; осуществлять поиск информации и решений на основе действий, эксперимента и опыта.	Теоретический вопрос ГЭ	см. п. 6.2

Код контролируемой компетенции	Контролируемые результаты (знания, умения, навыки)	Наименование оценочного средства*	Показатели оценки
	<p>УК-1.3</p> <p>Владеет навыками исследования в сфере профессиональной деятельности с применением системного подхода; выявления научных проблем и использования адекватных методов для их решения; формулирования и высказывания аргументированных оценочных суждений при решении проблемных профессиональных ситуаций.</p>		
<p>УК-2 Способен управлять проектом на всех этапах его жизненного цикла</p>	<p>УК-2.1</p> <p>Знает методы представления и описания результатов проектной деятельности; методы, критерии и параметры оценки результатов выполнения проекта; принципы, методы и требования, предъявляемые к проектной работе.</p> <p>УК-2.2</p> <p>Умеет обосновывать практическую и теоретическую значимость полученных результатов; проверять и анализировать проектную документацию; прогнозировать развитие процессов в проектной профессиональной области; выдвигать инновационные идеи и нестандартные подходы к их реализации в целях реализации проекта; анализировать проектную документацию; рассчитывать качественные и количественные результаты, сроки выполнения проектной работы.</p> <p>УК-2.3</p> <p>Владеет навыками управления проектной деятельностью в области, соответствующей профессиональной деятельности; навыками анализа проектной документации, а также навыками разработки и реализации программы проекта в профессиональной области.</p>	<p>Теоретический вопрос ГЭ</p>	<p>см. п. 6.2</p>
<p>УК-3 Способен организовывать и руководить работой команды,</p>	<p>УК-3.1</p> <p>Знает стратегии и принципы командной работы, проблемы подбора эффективной команды; основные условия эффективной командной работы; нормативные правовые акты в сфере</p>	<p>Теоретический вопрос ГЭ</p>	<p>см. п. 6.2</p>

Код контролируемой компетенции	Контролируемые результаты (знания, умения, навыки)	Наименование оценочного средства*	Показатели оценки
вырабатывая командную стратегию для достижения поставленной цели	<p>профессиональной деятельности; методы научного исследования в сфере управления человеческими ресурсами.</p> <p>УК-3.2 Умеет определять стиль управления руководства командой; вырабатывать командную стратегию; владеет технологиями реализации основных функций управления в сфере профессиональной деятельности, а также осуществлять исследования, анализировать и интерпретировать их результаты в области управления человеческими ресурсами.</p> <p>УК-3.3 Владеет навыками организации и управления командным взаимодействием при решении задач профессиональной деятельности, навыками работы в команде.</p>		
УК-4 Способен применять современные коммуникативные технологии, в том числе на иностранном(ых) языке(ах), для академического и профессионального взаимодействия	<p>УК-4.1 Знает компьютерные технологии и информационную инфраструктуру в организации; основы и значение коммуникации в профессиональной сфере; современные средства информационно -коммуникационных технологий, особенности академического и профессионального взаимодействия в том числе на иностранном языке.</p> <p>УК-4.2 Умеет создавать на русском и иностранном языке письменные тексты научного и официально-делового стиля по профессиональным вопросам; анализировать систему коммуникационных связей в организации; применять современные коммуникационные средства и технологии в профессиональном взаимодействии.</p> <p>УК-4.3 Владеет принципами формирования системы коммуникации, навыками осуществления устного и письменного профессионального и академического взаимодействия, в том числе на иностранном языке; владеет техно-</p>	Практическое задание ГЭ	см. п. 6.2

Код контролируемой компетенции	Контролируемые результаты (знания, умения, навыки)	Наименование оценочного средства*	Показатели оценки
	логией построения эффективной коммуникации в организации; передачей профессиональной информации в информационно телекоммуникационных сетях с использованием современных средств информационно-коммуникационных технологий.		
УК-5 Способен анализировать и учитывать разнообразие культур в процессе межкультурного взаимодействия	<p>УК-5.1 Знает психологические основы социального межкультурного взаимодействия, направленного на решение профессиональных задач; основные принципы и методы организации деловых контактов с учетом национальных, этнокультурных и конфессиональных особенностей потенциальных коммуникаторов.</p> <p>УК-5.2 Умеет грамотно, доступно излагать информацию в процессе профессионального взаимодействия; соблюдать этические нормы межкультурного взаимодействия; анализировать и реализовывать социальное взаимодействие с учетом национальных, этнокультурных, конфессиональных особенностей оппонентов.</p> <p>УК-5.3 Владеет навыками организации продуктивного взаимодействия в профессиональной среде с учетом национальных, этнокультурных, конфессиональных особенностей; преодолением коммуникативных, образовательных, этнических, конфессиональных и других барьеров в процессе межкультурного взаимодействия.</p>	Теоретический вопрос ГЭ	см. п. 6.2
УК-6 Способен определять и реализовывать приоритеты собственной деятельности и способы ее совершенствования на основе самооценки	<p>УК-6.1 Знает теоретические основы саморазвития, самореализации, самосовершенствования, а также способы и методы использования собственного потенциала; деятельностный подход в исследовании личностного развития; методы самооценки.</p> <p>УК-6.2. Умеет оценивать свои ресурсы и их пределы (личностные, ситуативные,</p>	Теоретический вопрос ГЭ	см. п. 6.2

Код контролируемой компетенции	Контролируемые результаты (знания, умения, навыки)	Наименование оценочного средства*	Показатели оценки
	<p>временные), и оптимально их использовать для успешного выполнения порученного задания; определять приоритеты собственной деятельности и саморазвития и способы их совершенствования на основе самооценки; планировать самостоятельную деятельность в решении профессиональных задач.</p> <p>УК-6.3 Владеет навыками определения приоритетов личностного роста и способов совершенствования собственной деятельности на основе самооценки; принятия решений и их реализации в плане профессионального и личностного самосовершенствования; навыками планирования собственной профессиональной карьеры.</p>		
<p>ОПК-1. Способен формулировать цели и задачи исследования в области конструкторско-технологической подготовки машиностроительных производств, выявлять приоритеты решения задач, выбирать и создавать критерии оценки исследований</p>	<p>ОПК-1.1 Знает основные проблемы науки в области машиностроительных производств и их конструкторско-технологического обеспечения, пути и методы решения проблем науки в области машиностроительных производств и их конструкторско-технологического обеспечения.</p> <p>ОПК-1.2 Умеет корректно ставить для последующей реализации исследовательские цели и задачи, выявлять приоритеты решения задач, выбирать и создавать критерии оценки исследований в области машиностроительных производств и их конструкторско-технологического обеспечения.</p> <p>ОПК-1.3 Владеет навыками решения научных и проектных задач в области машиностроительных производств и их конструкторско-технологического обеспечения с использованием современных технологий научных исследований.</p>	<p>Доклад на защите ВКР, ответы на вопросы на защите ВКР Теоретический вопрос ГЭ</p>	<p>см. п. 6.3</p>

Код контролируемой компетенции	Контролируемые результаты (знания, умения, навыки)	Наименование оценочного средства*	Показатели оценки
ОПК-2. Способен разрабатывать современные методы исследования, оценивать и представлять результаты выполненной работы	<p>ОПК-2.1 Знает современные методы исследования в области машиностроительных производств и их конструкторско-технологического обеспечения, представления результатов выполненной работы.</p> <p>ОПК-2.2 Умеет систематизировать и обобщать достижения в области машиностроительных производств и их конструкторско-технологического обеспечения, ставить задачи исследования, выдвигать рабочие гипотезы.</p> <p>ОПК-2.3 Владеет навыками построения методики эксперимента, проведения эксперимента, анализа результатов научного исследования в области машиностроительных производств и их конструкторско-технологического обеспечения.</p>	<p>Доклад на защите ВКР, ответы на вопросы на защите ВКР Теоретический вопрос ГЭ</p>	см. п. 6.3
ОПК-3. Способен использовать современные информационно-коммуникационные технологии, глобальные информационные ресурсы в научно-исследовательской работе	<p>ОПК-3.1 Знает современные профессиональные базы данных и информационные справочные системы, размещенные в глобальной информационной сети, используемые в научно-исследовательской работе в области машиностроительных производств и их конструкторско-технологического обеспечения.</p> <p>ОПК-3.2 Умеет находить научно-техническую информацию по заданной теме в профессиональных базах данных и информационных справочных системах, размещенных в глобальной информационной сети.</p> <p>ОПК-3.3 Владеет навыком работы в профессиональных базах данных и информационных справочных системах, размещенных в глобальной информационной сети, используемых в научно-исследовательской работе в области машиностроительных производств и их</p>	<p>Доклад на защите ВКР, ответы на вопросы на защите ВКР Теоретический вопрос ГЭ</p>	см. п. 6.3

Код контролируемой компетенции	Контролируемые результаты (знания, умения, навыки)	Наименование оценочного средства*	Показатели оценки
	конструкторско-технологического обеспечения.		
ОПК-4. Способен подготавливать научно-технические отчеты и обзоры по результатам выполнения исследований и проектно-конструкторских работ в области машиностроения	<p>ОПК-4.1 Знает структуру научно-технического отчета и способы его презентации.</p> <p>ОПК-4.2 Умеет составлять научно-технические отчеты и обзоры по результатам выполнения исследований и проектно-конструкторских работ в области машиностроения.</p> <p>ОПК-4.3 Владеет навыками создания презентаций результатов исследований в области машиностроения.</p>	Теоретический вопрос ГЭ	см. п. 6.3
ОПК-5. Способен организовывать и осуществлять профессиональную подготовку по образовательным программам в области машиностроения	<p>ОПК-5.1 Знает требования к программам учебных дисциплин и курсов, соответствующую научную, техническую и научно-методическую литературу</p> <p>ОПК-5.2 Умеет разрабатывать программы учебных дисциплин и курсов на основе изучения научной, технической и научно-методической литературы</p> <p>ОПК-5.3 Владеет навыками самостоятельной разработки программ учебных дисциплин и курсов на основе изучения научной, технической и научно-методической литературы, а также собственных результатов исследований</p>	Теоретический вопрос ГЭ	см. п. 6.3
ОПК-6. Способен разрабатывать и применять алгоритмы и современные цифровые системы автоматизированного проектирования производственно-технологической подготовки машиностроительных производств	<p>ОПК-6.1 Знает современные цифровые системы автоматизированного проектирования производственно-технологической подготовки машиностроительных производств.</p> <p>ОПК-6.2 Умеет разрабатывать и применять алгоритмы автоматизированного проектирования производственно-технологической подготовки машиностроительных производств.</p> <p>ОПК-6.3 Владеет навыками разработки и анализа процессов и объектов в области машиностроительных производств и</p>	Доклад на защите ВКР, ответы на вопросы на защите ВКР, практическое задание (задача) ГЭ	см. п. 6.3

Код контролируемой компетенции	Контролируемые результаты (знания, умения, навыки)	Наименование оценочного средства*	Показатели оценки
	их конструкторско-технологического обеспечения с использованием цифровых систем автоматизированного проектирования.		
ОПК-7. Способен организовывать подготовку заявок на изобретения и промышленные образцы в области конструкторско-технологической подготовки машиностроительных производств	<p>ОПК-7.1 Знает основы гражданского права в области интеллектуальной собственности, авторского права, патентного права; основные нормативные документы для оформления заявок и получения патентов на изобретения и промышленные образцы в области конструкторско-технологической подготовки машиностроительных производств.</p> <p>ОПК-7.2 Умеет проводить патентный поиск и патентные исследования; оформлять заявки на изобретения и промышленные образцы в области конструкторско-технологической подготовки машиностроительных производств.</p> <p>ОПК-7.3 Владеет навыками подготовки документов на регистрацию заявки и получение патента на изобретения и промышленные образцы в области конструкторско-технологической подготовки машиностроительных производств.</p>	Практическое задание (задача) ГЭ	см. п. 6.3
ПК-1 Способен разрабатывать и внедрять эффективные технологии изготовления деталей высокой сложности, участвовать в модернизации и автоматизации действующих и проектировании новых машиностроительных производств, средств их оснащения с исполь-	<p>ПК-1.1 Знает современные высокоэффективные технологии изготовления деталей высокой сложности, основные направления их развития и совершенствования, системы и методы их проектирования.</p> <p>ПК-1.2 Умеет эффективно использовать современные технологии изготовления деталей высокой сложности; модернизировать существующие и проектировать новые машиностроительные производства с использованием автоматизированных систем технологической подготовки производства</p> <p>ПК-1.3</p>	Доклад на защите ВКР, ответы на вопросы на защите ВКР	см. п. 6.3

Код контролируемой компетенции	Контролируемые результаты (знания, умения, навыки)	Наименование оценочного средства*	Показатели оценки
зованием автоматизированных систем технологической подготовки производства	Владеет навыками разработки эффективных технологических процессов для выпуска продукции высокого качества, новых машиностроительных производств различного назначения; экономического анализа эффективности предлагаемых решений.		
ПК- 2 Способен организовывать и эффективно осуществлять контроль качества материалов, средств технологического оснащения, технологических процессов, готовой продукции, разрабатывать мероприятия по обеспечению необходимой надежности элементов машиностроительных производств	ПК-2.1 Знает основные контролируемые параметры и показатели качества и методы контроля качества материалов, средств технологического оснащения, технологических процессов, готовой продукции. ПК-2.2 Умеет контролировать качество материалов, средств технологического оснащения, технологических процессов, готовой продукции; выявлять причины брака; разрабатывать мероприятия по обеспечению необходимой надежности элементов машиностроительных производств. ПК-2.3 Владеет навыками работы с контрольно-измерительной аппаратурой	Доклад на защите ВКР, ответы на вопросы на защите ВКР	см. п. 6.3

6.2 Оценка уровня сформированности компетенций выпускника, контролируемых в процессе государственного экзамена

6.2.1 Перечень контрольных заданий или иных материалов, выносимых для проверки на ГЭ

Перечень вопросов и типовых практических заданий (задач) представлены таблице 9 и таблице 10 соответственно.

Рекомендуемая литература приведена в соответствующих рабочих программах дисциплин, размещенных на сайте университета www.knastu.ru / *Наш университет / Образование / 15.04.05 Конструкторско-технологическое обеспечение машиностроительных производств / Рабочий учебный план.*

№ вопроса	Содержание вопроса
УК-1, ОПК-2, ОПК-3	
1	Основные черты современной науки
2	Организация научных исследований
3	Этапы научного исследования
4	Планирование эксперимента

5	Содержание научного отчета
6	Структура научной статьи
7	Структура магистерской диссертации
8	Актуальность научной работы
9	Научная новизна исследования
10	Классификация методов исследования
11	Практическая значимость научной работы
12	Методология научного исследования
13	Цель и задачи исследования
14	Автореферат диссертации
15	Объект и предмет исследования
УК-2	
16	Жизненный цикл проекта.
17	Классификация проектов. Методы управления проектами
18	Проектный анализ и финансовая реализуемость проекта
19	Организационные формы финансирования
20	Структура и объёмы работ по проекту
21	Мониторинг работ по проекту
22	Взаимосвязь объёмов, продолжительности и стоимости работ по проекту
23	Обеспечение безопасности интеллектуальной собственности
24	Организация эффективной деятельности команды
25	Понятие проектных рисков
УК-3, УК-5	
26	Какое управленческое действие не относится к функциям менеджмента персонала? а) планирование; б) прогнозирование; в) мотивация; г) составление отчетов; д) организация.
27	Управленческий персонал включает: а) вспомогательных рабочих; б) сезонных рабочих; в) младший обслуживающий персонал; г) руководителей, специалистов; д) основных рабочих.
28	Японскому менеджменту персонала не относится: а) пожизненный наем на работу; б) принципы старшинства при оплате и назначении; в) коллективная ответственность; г) неформальный контроль; д) продвижение по карьерной иерархии зависит от профессионализма и успешно выполненных задач, а не от возраста рабочего или стажа.
29	С какими дисциплинами не связана система наук о труде и персонале? а) «Экономика труда»; б) «Транспортные системы»; в) «Психология»; г) «Физиология труда»; д) «Социология труда».
30	Должностная инструкция на предприятии разрабатывается с целью: а) определение определенных квалификационных требований, обязанностей, прав и ответственности персонала предприятия;

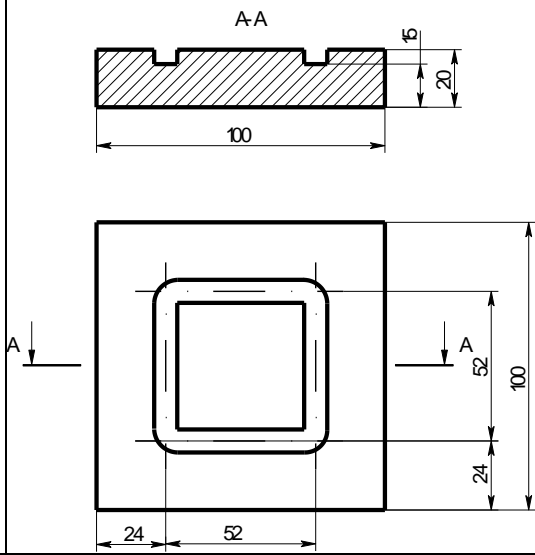
	<p>б) найма рабочих на предприятие;</p> <p>в) отбора персонала для занятия определенной должности;</p> <p>г) согласно действующему законодательству;</p> <p>д) достижения стратегических целей предприятия.</p>
31	<p>Изучение кадровой политики предприятий-конкурентов направленно:</p> <p>а) на разработку новых видов продукции;</p> <p>б) на определение стратегического курса развития предприятия;</p> <p>в) на создание дополнительных рабочих мест;</p> <p>г) на перепрофилирование деятельности предприятия;</p> <p>д) на разработку эффективной кадровой политики своего предприятия.</p>
32	<p>Что включает инвестирование в человеческий капитал?</p> <p>а) вкладывание средств в производство;</p> <p>б) вкладывание средств в новые технологии;</p> <p>в) расходы на повышение квалификации персонала;</p> <p>г) вкладывание средств в строительство новых сооружений.</p> <p>д) вкладывание средств в совершенствование организационной структуры предприятия.</p>
33	<p>Человеческий капитал - это:</p> <p>а) форма инвестирования в человека, т. е. затраты на общее и специальное образование, накопление суммы здоровья от рождения и через систему воспитания до работоспособного возраста, а также на экономически значимую мобильность.</p> <p>б) вкладывание средств в средства производства;</p> <p>в) нематериальные активы предприятия.</p> <p>г) материальные активы предприятия;</p> <p>д) это совокупность форм и методов работы администрации, обеспечивающих эффективный результат.</p>
34	<p>Функции управления персоналом представляют собой:</p> <p>а) комплекс направлений и подходов работы с кадрами, ориентированный на удовлетворение производственных и социальных потребностей предприятия;</p> <p>б) комплекс направлений и подходов по повышению эффективности функционирования предприятия;</p> <p>в) комплекс направлений и подходов по увеличению уставного фонда организации;</p> <p>г) комплекс направлений и подходов по совершенствованию стратегии предприятия;</p> <p>д) комплекс направлений и мероприятий по снижению себестоимости продукции.</p>
35	<p>Потенциал специалиста – это:</p> <p>а) совокупность возможностей, знаний, опыта, устремлений и потребностей;</p> <p>б) здоровье человека;</p> <p>в) способность адаптироваться к новым условиям;</p> <p>г) способность повышать квалификацию без отрыва от производства;</p> <p>д) способность человека производить продукцию</p>
УК-6	
36	Методы инженерии знаний, ориентированные на формализацию знаний.
37	Методы инженерии знаний, ориентированные на обучение.
38	Методы инженерии знаний, ориентированные на формализацию знаний.
39	Архитектура интеллектуальных систем.
40	Основные принципы построения интеллектуальных систем
41	Способы приобретения знаний
42	Причины развития искусственного интеллекта как науки
43	Планирование в системах искусственного интеллекта
44	Методы машинного обучения
45	Применение методов искусственного интеллекта к задачам управления

ОПК-1	
36	Жизненный цикл изделий машиностроительных производств.
37	Управление техническим состоянием изделия.
38	Формирование конструкторско-технологических решений.
39	Структурный подход к изготовлению машиностроительных изделий.
40	Методология создания сложных технологических систем.
41	Эффективность управления сложными технологическими системами.
42	Прецизионные технологии машиностроения.
43	Оборудование нанотехнологии.
44	Наноматериалы и их применение
45	Информационно-технологическое обеспечение машиностроительного производства.
46	Гибкое автоматизированное производство.
47	Высокие технологии и научно-технический прогресс.
48	Компактное интеллектуальное производство.
49	Быстрое прототипирование.
ОПК-4	
50	Что понимается под термином «идеальный конечный результат»?
51	Может ли идеальный конечный результат быть многоуровневым?
52	Почему прогресс называют научно-техническим? Какова роль науки в нём?
53	Является ли объективным требование интенсификации машиностроительного производства?
54	Что понимается под высокими (высокотехнологичными) процессами? На базе чего они формируются?
55	Почему именно патентная информация признана человечеством как необходимый инструмент исследования состояния проблемы?
56	По каким признакам построен Международный патентный классификатор?
57	На какую глубину и по какому количеству государств проводят патентное исследование?
58	В чём необходимость разработки нескольких (арсенала) технических решений для одной проблемы? Что это даёт?
59	Какие параметры технической системы могут быть приняты в качестве конкурентных? Рассмотрите на примере.
60	В чём разница между рефератом научно-исследовательской работы и ее авторефератом?
61	Структура автореферата диссертации регламентирована. Зачем?
62	Почему в структуре автореферата диссертации предусматриваются разделы: новизна; полезность; научная новизна; значимость; личный вклад автора?
63	В автореферате может быть раздел «Выводы», а может быть раздел «Заключение. Выводы». В чём разница?
ОПК-5	
64	<p>Установите соответствие понятий и их определений.</p> <ol style="list-style-type: none"> 1) Усвоение содержания образования и опыта учебно-познавательной деятельности 2) Упорядоченная деятельность педагога по реализации образовательных задач, обеспечение информирования, воспитания, осознания и практического применения знаний 3) Активная целенаправленная познавательная деятельность человека, связанная с поиском и усвоением знаний в интересующей его области 4) Упорядоченное взаимодействие педагога с учащимися, направленное на достижение образовательных целей <p>а) обучение</p>

	b) преподавание c) самообразование d) учение
65	Установите соответствие понятий и их определений. 1) Освоенный человеком способ выполнения действий; 2) Индивидуально-психологические свойства личности, являющиеся условиями успешного выполнения определенной деятельности; 3) Способ выполнения действий и операций, ставший в результате многократных упражнений автоматизированным; 4) Отражение действительности в сознании человека в виде представлений, понятий, суждений, теорий; a) умение; b) навык; c) знание; d) способности.
66	Установите соответствие между категориями и их компонентами. 1) воспитание 2) образование 3) обучение 4) социализация a) социальные нормы b) отношения c) культура и мировоззрение d) навыки
67	Система основных параметров, принимаемых в качестве государственной нормы образованности, называется... 1) стандартом образования; 2) качеством образования; 3) обученностью; 4) воспитанностью
68	Нормативный документ, определяющий объем, содержание, порядок изучения и преподавания учебной дисциплины, а также способы контроля результатов ее усвоения называется 1) рабочая программа учебной дисциплины; 2) учебный план; 3) методические указания.
69	Задачей рабочей программы является... 1) повышение качества образования, профессионального мастерства педагогов и обеспечение достижения обучающимися планируемых результатов образования; 2) освоение обязательного минимума содержания образования и отслеживание результатов образования; 3) обеспечение конституционного права граждан Российской Федерации на получении качественного общего образования.
70	Государственные стандарты в педагогике – это... 1) официальные, закреплённые документально требования, предъявляемые к содержанию образовательного процесса и его обеспечению 2) максимальные показатели, к которым должны стремиться все учащиеся 3) социально одобряемые результаты образовательной деятельности.
71	Что из перечисленного не относится к уровням профессионального образования: 1) высшее – бакалавриат, специалитет, магистратура 2) основное общее 3) высшее – подготовка кадров высшей квалификации

	4) среднее
72	Результат обучения, включающий знания, способы и приемы их приобретения, называется... 1) навыком 2) воспитанностью 3) обучаемостью 4) обученностью
73	Основной целью практического занятия является... 1) дать теоретическое обоснование темы 2) закрепить знания, полученные на лекционных и семинарских занятиях 3) научить студентов использовать теоретический материал в практических ситуациях 4) помочь донести изложенный на занятии материал до экзаменов

Таблица 7 – Практические задания (задачи) выносимые на ГЭ

№ задания	Содержание задания
1	УК-4 Переведите фразу на английский язык: Большинство лабораторий института проводят научные исследования и эксперименты в области вычислительной механики.
2	ОПК-6 Составить расчетно-технологическую карту обработки паза на станке с ЧПУ и рассчитать координаты опорных точек 
3	ОПК-7 Определить видовую принадлежность объекта изобретения и описать структуру предлагаемой формулы изобретения. Определить видовую принадлежность объекта изобретения и описать структуру предлагаемой формулы изобретения. Способ производства изделий , включающих профили, сортовой прокат, листы или поковки из высококремниевых алюминиевых сплавов, содержащих магний, включающий следующие операции: (а) литье слитка из алюминиевого сплава, содержащего 0,2-2 мас.% Mg и 8-

	<p>18 мас.% Si, в кокиль при температуре расплава при литье на 150-300°C выше ликвидуса для указанных алюминиевых сплавов, скорости литья, равной 100-200 мм/мин, и скорости потока охлаждающей воды на периферии слитка, составляющей 5-15 г/мм·с;</p> <p>(b) предварительную термообработку слитка с целью диспергировать частицы эвтектической фазы кремния; и</p> <p>(c) обработку в термопластичном состоянии для получения окончательной формы изделия и термообработку для создания равномерной мелкозернистой структуры с равноосным средним размером зерна алюминиевой матрицы 6 мкм и диспергированных частиц эвтектической фазы кремния и вторичной фазы со средним размером эвтектической фазы кремния и вторичной фазы менее 5 мкм.</p> <p>2. Способ по п.1, в котором указанный сплав конструкционного материала содержит по крайней мере один из следующих элементов: Cu, Zn, Ni, Ti и Fe, при этом общее процентное содержание по весу указанных Cu, Zn, Ni, Ti и Fe равняется или составляет менее двух процентов по весу.</p>
--	---

Пример экзаменационного билета:

1 Основные черты современной науки.

2 Жизненный цикл проекта.

3 Какое управленческое действие не относится к функциям менеджмента персонала?

- а) планирование;
- б) прогнозирование;
- в) мотивация;
- г) составление отчетов;
- д) организация.

4 Методы инженерии знаний, ориентированные на формализацию знаний.

5 Жизненный цикл изделий машиностроительных производств.

6 Что понимается под высокими (высокотехнологичными) процессами? На базе чего они формируются?

7 Установите соответствие понятий и их определений.

- 1) Усвоение содержания образования и опыта учебно-познавательной деятельности
 - 2) Упорядоченная деятельность педагога по реализации образовательных задач, обеспечение информирования, воспитания, осознания и практического применения знаний
 - 3) Активная целенаправленная познавательная деятельность человека, связанная с поиском и усвоением знаний в интересующей его области
 - 4) Упорядоченное взаимодействие педагога с учащимися, направленное на достижение образовательных целей
- а) обучение
 - б) преподавание
 - с) самообразование
 - д) учение

8 Практическое задание

Переведите фразу на английский язык:

Большинство лабораторий института проводят научные исследования и эксперименты в области вычислительной механики.

9 Практическое задание

Определить видовую принадлежность объекта изобретения и описать структуру предлагаемой формулы изобретения.

Способ производства изделий, включающих профили, сортовой прокат, листы или поковки из высококремниевых алюминиевых сплавов, содержащих магний, включающий следующие операции:

(а) литье слитка из алюминиевого сплава, содержащего 0,2-2 мас.% Mg и 8-18 мас.% Si, в кокиль при температуре расплава при литье на 150-300°C выше ликвидуса для указанных алюминиевых сплавов, скорости литья, равной 100-200 мм/мин, и скорости потока охлаждающей воды на периферии слитка, составляющей 5-15 г/мм·с;

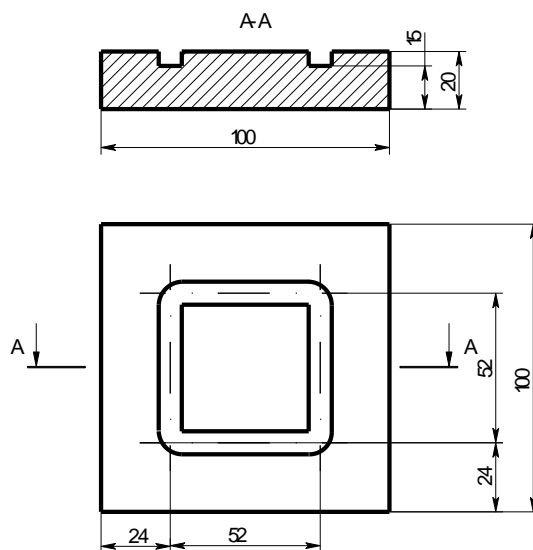
(b) предварительную термообработку слитка с целью диспергировать частицы эвтектической фазы кремния; и

(с) обработку в термопластичном состоянии для получения окончательной формы изделия и термообработку для создания равномерной мелкозернистой структуры с равноосным средним размером зерна алюминиевой матрицы 6 мкм и диспергированных частиц эвтектической фазы кремния и вторичной фазы со средним размером эвтектической фазы кремния и вторичной фазы менее 5 мкм.

2. Способ по п.1, в котором указанный сплав конструкционного материала содержит по крайней мере один из следующих элементов: Cu, Zn, Ni, Ti и Fe, при этом общее процентное содержание по весу указанных Cu, Zn, Ni, Ti и Fe равняется или составляет менее двух процентов по весу.

10 Практическое задание

На рисунке 2 показан эскиз детали. Требуется составить расчетно-технологическую карту обработки паза на станке с ЧПУ и рассчитать координаты опорных точек.



6.3.2 Показатели и критерии оценки результатов ГЭ

При оценке уровня профессиональной подготовленности по результатам государственного экзамена необходимо учитывать следующие критерии:

- знание учебного материала (учебных дисциплин);
- знание нормативно-законодательных актов и различных информационных источников;
- способность к абстрактному логическому мышлению;
- умение выделить проблемы;
- умение определять и расставлять приоритеты;
- умение аргументировать свою точку зрения.

Описание показателей и критериев оценивания результатов государственного экзамена, а также шкалы оценивания приведены в таблице 8.

Таблица 8 – Показатели, критерии и уровни оценивания результатов ГЭ

Уровни оценивания	Описание показателей и критериев оценивания		
	Показатели оценивания	Критерии оценки теоретической части экзамена	Критерии оценки практического задания экзамена
Высокий уровень – оценка «отлично»	<ul style="list-style-type: none"> - знание учебного материала (учебных дисциплин); - знание нормативно-законодательных актов и различных информационных источников; - способность к абстрактному логическому мышлению; - умение выделить проблемы; - умение определять и расставлять приоритеты; - умение аргументировать свою точку зрения; - умение применять теоретические знания для анализа конкретных производственных ситуаций и решения прикладных проблем; 	1. полно раскрыто содержание материала билета; 2. материал изложен грамотно, в определенной логической последовательности, с точной терминологией; 3. показано умение иллюстрировать теоретические положения конкретными примерами, применять их в новой ситуации; 4. продемонстрировано усвоение ранее изученных сопутствующих вопросов, сформированность и устойчивость компетенций, умений и навыков; 5. ответ прозвучал самостоятельно, без наводящих вопросов; 6. допущены одна – две неточности при освещении второстепенных вопросов, которые исправляются по замечанию; 7. высокий уровень сформированности универсальных компетенций..	при правильно выполненном задании
Средний уровень –		ответ удовлетворяет в основном требованиям на	имеется несущественная

Уровни оценивания	Описание показателей и критериев оценивания		
	Показатели оценивания	Критерии оценки теоретической части экзамена	Критерии оценки практического задания экзамена
оценка «хорошо»	- общий (культурный) и специальный (профессиональный) язык ответа.	оценку «5», но при этом имеет недостатки: 1. в изложении допущены небольшие пробелы, не искажившие содержание ответа; 2. допущены один – два недочета при освещении основного содержания ответа, исправленные по замечанию экзаменатора; 3. допущены ошибка или более двух недочетов при освещении второстепенных вопросов, которые легко исправляются по замечанию экзаменатора; 4. базовый или высокий уровень сформированности универсальных компетенций.	ошибка
Низкий уровень – оценка «удовлетворительно»	- знание учебного материала (учебных дисциплин); - знание нормативно-законодательных актов и различных информационных источников; - способность к абстрактному логическому мышлению; - умение выделить проблемы; - умение определять и расставлять приоритеты; - умение аргументировать свою точку зрения; - умение применять теоретические знания для анализа конкретных производственных ситуаций и решения прикладных проблем;	1. неполно или непоследовательно раскрыто содержание материала, но показано общее понимание вопроса и продемонстрированы достаточные умения для усвоенного материала; 2. имелись затруднения или допущены ошибки в определении понятий, использовании терминологии, исправленные после наводящих вопросов; 3. при неполном знании теоретического материала выявлена недостаточная сформированность компетенций, умений и навыков, обучающийся не может применить теорию в новой ситуации; 4. базовый или высокий уровень сформированности универсальных компетенций.	имеются ошибки, не имеющие принципиального значения
Недостаточный уровень - оценка «неудовлетворительно»	- общий (культурный) и специальный (профессиональный) язык ответа.	1. не раскрыто основное содержание учебного материала; 2. обнаружено незнание или непонимание большей или наиболее важной части учебного материала; 3. допущены ошибки в определении понятий,	задание выполнено не верно

Уровни оценивания	Описание показателей и критериев оценивания		
	Показатели оценивания	Критерии оценки теоретической части экзамена	Критерии оценки практического задания экзамена
		при использовании терминологии, которые не исправлены после наводящих вопросов. 4. не сформированы компетенции, умения и навыки; 5. базовый уровень сформированности универсальных компетенций.	

6.4 Оценка уровня сформированности компетенций выпускника, контролируемых в процессе защиты выпускной квалификационной работы

К выпускной квалификационной работе предъявляются следующие основные **требования**:

- раскрытие актуальности, теоретической и практической значимости темы;
- правильное использование законодательных и нормативных актов, методических, учебных пособий, а также научных и других источников информации, их критическое осмысление, и оценка практических материалов по выбранной теме;
- демонстрация способности владения современными методами и методиками математического и компьютерного моделирования, проектирования технологических процессов и средств технологического оснащения производств;
- полное раскрытие темы выпускной квалификационной работы, аргументированное обоснование выводов и формулировка предложений, представляющих научный и практический интерес, с обязательным использованием практического материала, в том числе в виде действующих образцов устройств, проектов систем, результатов теоретических исследований (выводы формул зависимостей, функциональные зависимости величин и др.);
- раскрытие способностей обеспечения систематизации и обобщения собранных по теме материалов, развития навыков самостоятельной работы при проведении научного исследования.

6.4.1 Тематика выпускных квалификационных работ

При выборе темы необходимо учитывать ее актуальность в современных условиях, практическую значимость для учреждений, организаций и предприятий, где были получены первичные исходные данные для подготовки выпускной квалификационной работы.

При выборе темы целесообразно руководствоваться опытом, накопленным при написании курсовых работ, подготовки рефератов и докладов для выступления на семинарах и практических занятиях, конференциях, что позволит обеспечить преемственность научных и практических интересов.

Название темы выпускной квалификационной работы должно быть кратким, отражать основное содержание работы. В названии темы нужно указать объект и / или инструментарий, на которые ориентирована работа. В работе следует применять новые технологии и современные методы.

Примерная тематика ВКР:

1 Разработка и исследование технологического процесса изготовления детали «стакан подшипников» с применением CAD/CAM/CAE – систем.

2 Разработка и исследование конструкторско-технологического обеспечения гибкого автоматизированного производства детали «корпус».

3 Разработка технологического процесса изготовления детали «корпус» с применением CAD/CAM/CAE – систем.

4 Разработка и исследование технологического процесса изготовления детали «узел передний» с применением CAD/CAM/CAE – систем.

5 Разработка конструкторско-технологического обеспечения гибкого автоматизированного производства детали «накладка» с применением CAD/CAM/CAE – систем.

6 Разработка и исследование технологического процесса изготовления детали «корпус привода рулевой машины» с применением CAD/CAM/CAE – систем.

7 Разработка и исследование конструкторско-технологического обеспечения гибкого автоматизированного производства детали «корпус замка выпущенного положения основной опоры шасси» с применением CAD/CAM/CAE – систем.

8 Разработка и исследование технологического процесса изготовления детали «шассийная балка» с применением CAD/CAM/CAE – систем.

9 Разработка и исследование технологического процесса изготовления детали «качалка» с применением CAD/CAM/CAE – систем.

10 Разработка и исследование технологического процесса изготовления детали «кронштейн» с применением CAD/CAM/CAE – систем.

6.4.2 Показатели и критерии оценки ВКР

Выпускная квалификационная работа оценивается членами государственной экзаменационной комиссии по четырех-балльной шкале. Оценки выставляются государственной экзаменационной комиссией по каждому показателю согласно определенным критериям и шкалой оценки (таблица 12, 13). При оценке защиты выпускной квалификационной работы учитывается умение четко и логично излагать материалы работы, отвечать на вопросы по ее содержанию, оценивать свой вклад в решение проблемы, иллюстрировать грамотность оформления работы, мнение руководителя и членов ГЭК.

Таблица 12 – Качество и уровень ВКР (*исследовательская работа*)

Показатели оценивания	Уровень сформированности компетенций и описание критериев			
	Недостаточный уровень - «неудовлетворительно»	Низкий уровень - «удовлетворительно»	Средний уровень - «хорошо»	Высокий уровень - «отлично»
1. Актуальность темы и ее значимость (УК-1)	Актуальность темы автором не обосновывается. Неясны цели и задачи работы (либо они есть, но абсолютно не согласуются с содержанием)	Актуальность либо вообще не сформулирована, либо сформулирована в самых общих чертах – проблема не выявлена. Не четко сформулированы цель, задачи, предмет, объект, методы, используемые в работе	Автор обосновывает актуальность направления исследования в целом, а не собственной темы. Сформулированы цель, задачи, предмет, объект исследования. Тема работы сформулирована более или менее точно.	Актуальность темы ВКР обоснована анализом состояния действительности. Сформулированы цель, задачи, предмет, объект исследования, методы, используемые в работе.
2. Практическая ценность работы (УК-2)	Работа не имеет практической ценности	Работа имеет практическую ценность, но выявлен ряд ошибок, требуется доработка	Работа имеет практическую ценность, но требует незначительной доработки для внедрения	Работа имеет практическую ценность, имеется акт внедрения
3. Наличие публикаций по теме работы	Публикация результатов исследования не подготовлена	Результаты исследования приняты к публикации, что подтверждено документально или имеются публикации в	Имеются публикации в печати, результаты исследования могут быть подготовлены для	Имеются публикации в печати, результаты исследования могут

Показатели оценивания	Уровень сформированности компетенций и описание критериев			
	Недостаточный уровень - «неудовлетворительно»	Низкий уровень - «удовлетворительно»	Средний уровень - «хорошо»	Высокий уровень - «отлично»
		печати, но результаты исследований в них представлены слабо	апробации в выступлениях на конференциях или семинарах	быть апробированы в выступлениях на конференциях или семинарах
4. Соответствие содержания ВКР заявленной теме (УК-2)	Содержание работы не соответствует заявленной теме	Содержания ВКР в целом соответствует заявленной теме, но выполнены не все поставленные задачи	Содержания ВКР в целом соответствует заявленной теме, но некоторые задачи выполнены с незначительными недочетами	Полное соответствие содержания ВКР заявленной теме, выполнены все поставленные задачи
5. Качество и сложность выполненных исследований	Работа не соответствует теме ВКР или не содержит существенного набора исследований, что не позволяет сделать полноценные выводы об объекте исследований, определенном заданием в рамках ВКР	Работа соответствует теме ВКР, но содержит недостаточную проработанность проблемной области, низкое качество исследований и/или неполноценный анализ результатов исследований, что позволяет усомниться в корректности полученных выводов анализ их результатов.	Тема ВКР раскрыта полностью, изучено большое количество источников по проблемной области, проведен широкий спектр экспериментов и всесторонне проведен анализ их результатов. В рамках научной задачи на основе полученных результатов сделаны корректные выводы, определена практическая ценность полученных результатов. Однако имеются недочеты при проведении исследований или анализе результатов	Тема ВКР раскрыта полностью, изучено большое количество источников по проблемной области, проведен широкий спектр экспериментов и всесторонне проведен анализ их результатов. В рамках научной задачи на основе полученных результатов сделаны корректные выводы, определена практическая ценность полученных результатов.
6. Структура ВКР	Структура работы не соответствует целям и задачам работы	Имеется ряд нарушений в выборе структуры ВКР	Структура ВКР соответствует целям и задачам, име-	Структура ВКР соответствует целям и

Показатели оценивания	Уровень сформированности компетенций и описание критериев			
	Недостаточный уровень - «неудовлетворительно»	Низкий уровень - «удовлетворительно»	Средний уровень - «хорошо»	Высокий уровень - «отлично»
			ются незначительное рассогласование содержания и названия разделов, некоторая их несоответственность	задачам, содержание соответствует названиям разделов, части соразмерны
7. 7. Оценка теоретического содержания работы	Содержание и тема работы плохо согласуются между собой.	Содержание и тема работы не всегда согласуются между собой. Некоторые части работы не связаны с целью и задачами работы. Используются известные решения	Содержание, как целой работы, так и ее частей связано с темой работы, имеются небольшие отклонения. Логика изложения присутствует – одно положение вытекает из другого. Используются как известные решения, так и новые теоретические модели и решения.	Содержание, как целой работы, так и ее частей связано с темой работы. Тема сформулирована конкретно, отражает направленность работы. В каждой части присутствует обоснование, использования части в рамках данной темы. Используются новые теоретические модели и решения.
8. Разработка мероприятий по реализации работы	Освещен набор стандартных мероприятий	Освещен набор как стандартных мероприятий, так и мероприятий с элементами углубленной проработки отдельных мероприятий	Освещена углубленная проработка отдельных мероприятий	Освещена комплексная система мероприятий
9. Апробация и публикация результатов работы	Апробации и публикации не было	Был сделан доклад на внутривузовской конференции и (или) осуществлена публикация во внутривузовском журнале	Был сделан доклад на региональной конференции и (или) осуществлена публикация в региональном журнале	Был сделан доклад на всероссийской и (или) международной конференции и (или) осуществлена публикация в

Показатели оценивания	Уровень сформированности компетенций и описание критериев			
	Недостаточный уровень - «неудовлетворительно»	Низкий уровень - «удовлетворительно»	Средний уровень - «хорошо»	Высокий уровень - «отлично»
				общероссийском журнале
10. Соответствие степени оригинальности ВКР нормам, определенным для программ магистратуры	Не соответствует	-	-	Полностью соответствует
11. Соответствие оформления ВКР требованиям РД 013-2016 Текстовые студенческие работы. Правила оформления	Полностью не соответствует	Присутствует ряд существенных нарушений в оформлении	Есть незначительные недочеты в оформлении	Полностью соответствует
12. Доклад на заседании ГЭК	Суть работы не раскрыта. Выпускник имеет разрозненные, бессистемные знания, не умеет выделять главное и второстепенное. Презентация результатов работы не подготовлена.	Суть работы раскрыта частично; доклад имеет нечеткую структуру, нарушение логики изложения. Выпускник обнаруживает знание и понимание основного материала, но допускает неточности и ошибки в определении понятий, формулировках положений. Презентация выполнена со сбоем. Речь сбивчива, не отчетлива. Не соблюден регламент доклада.	Доклад отражает суть работы, но имеет погрешности в структуре. Выпускник демонстрирует свободное владение материалом и понятийным аппаратом, умеет связывать теорию с практикой, иллюстрировать ответ примерами, фактами; аргументировать предлагаемые решения, оценивать свой вклад в решение проблемы. Презентация выполнена с незначительными недостатками. Речь отчетливая. Регламент доклада	Доклад четко структурирован, материал излагается логично, полностью раскрывается суть работы. Выпускник демонстрирует свободное владение материалом и понятийным аппаратом, умеет связывать теорию с практикой, иллюстрировать ответ примерами, фактами; аргументировать предлагаемые ре-

Показатели оценивания	Уровень сформированности компетенций и описание критериев			
	Недостаточный уровень - «неудовлетворительно»	Низкий уровень - «удовлетворительно»	Средний уровень - «хорошо»	Высокий уровень - «отлично»
			соблюден.	шения, оценивать свой вклад в решение проблемы. Презентация выполнена на высоком уровне. Речь отчетливая. Регламент доклада соблюден
13. Ответы на вопросы УК-4	Выпускник не может аргументировать выводы, не отвечает на вопросы или допускает существенные ошибки при защите. Выпускник имеет разрозненные, бессистемные знания, не умеет выделять главное и второстепенное. В ответе допускаются ошибки в определении понятий, формулировке теоретических положений, искажающие их смысл	Выпускник обладает знанием основного материала, но при ответе на некоторые вопросы допускает ошибки или затрудняется ответить	Выпускник демонстрирует свободное владение материалом и понятийным аппаратом, дает точные ответы на вопросы, четко и ясно излагает ответы на поставленные вопросы, умеет обосновывать свои суждения по излагаемому вопросу	Выпускник демонстрирует свободное владение материалом и понятийным аппаратом, дает точные ответы на вопросы, четко и ясно излагает ответы на поставленные вопросы, умеет обосновывать свои суждения по излагаемому вопросу
14. Владение научным стилем устной и письменной речи	Выпускник слабо владеет научным стилем устной и письменной речи. Стиль изложения не соответствует научному, ссылки на источники некорректны	Выпускник частично владеет научным стилем устной и письменной речи. Имеются серьезные замечания к научности стиля изложения результатов работы	Выпускник в основном владеет научным стилем устной и письменной речи. Имеются незначительные замечания к научности стиля изложения результатов и/или	Выпускник владеет научным стилем устной и письменной речи. Отмечается научный стиль изложения результатов ра-

Показатели оценивания	Уровень сформированности компетенций и описание критериев			
	Недостаточный уровень - «неудовлетворительно»	Низкий уровень - «удовлетворительно»	Средний уровень - «хорошо»	Высокий уровень - «отлично»
		и/или к корректности ссылок на источники	к корректности ссылок на источники	боты с корректными ссылками на литературные источники
15. Степень организованности и самостоятельности при выполнении ВКР (на основе отзыва руководителя) УК-6	График не соблюдался, указания руководителя выполнялись частично или не выполнялись	График соблюдался, работа проводилась в рамках указаний руководителя	График выполнения ВКР в основном соблюдался, работа выполнялась в сотрудничестве с руководителем	График выполнения ВКР соблюдался, проявлялась высокая степень самостоятельности при выполнении ВКР
Оценка методики исследований	Использована традиционная методика исследований	Использована как традиционная методика исследований, но и апробированная	Использована как традиционная и (или) апробированная методика исследований, но и традиционная с оригинальными элементами	Использована как традиционная и (или) апробированная методика исследований, но и традиционная с оригинальными элементами и (или) принципиально новая

Результаты оценивания вносятся в сводный оценочный лист обучающегося (приложение 1).

Итоговая оценка за ВКР выставляется студенту на основании среднеарифметической величины по всем показателям, входящим в сводный оценочный лист обучающегося.

7 Образовательные, научно-исследовательские и научно-производственные технологии, используемые при подготовке к ГИА

Для реализации компетентного подхода используются как традиционные формы и методы обучения, так и интерактивные формы (круглый стол, взаиморецензирование, представление и обсуждение проектных разработок), направленные на формирование у выпускников навыков коллективной работы, умения анализировать, синтезировать, готовить публикации и доклады по результатам ВКР и презентовать их.

7.1 Современные профессиональные базы данных и информационные справочные системы

Каждому обучающимся обеспечен доступ (удаленный доступ), в том числе в случае применения электронного обучения, дистанционных образовательных технологий, к современным профессиональным базам данных и информационным справочным системам, с которыми у университета заключен договор:

- Электронно-библиотечная система ZNANIUM.COM.
- Электронно-библиотечная система IPRbooks.
- Электронно-библиотечная система eLIBRARY.RU (периодические издания

Актуальная информация по заключенным на текущий учебный год договорам приведена на странице Научно-технической библиотеки (НТБ) на сайте университета

<https://knastu.ru/page/3244>

7.2 Перечень ресурсов информационно-телекоммуникационной сети «Интернет»

На странице НТБ можно воспользоваться интернет-ресурсами открытого доступа по укрупненной группе направлений и специальностей (УГНС) 15.00.00 Машиностроение:

<https://knastu.ru/page/539>

7.2 Перечень ресурсов информационно-телекоммуникационной сети «Интернет»

Государственная публичная научно-техническая библиотека России	http://www.gpntb.ru/
Библиотека технической литературы	http://techlib.org
intuit.ru : Национальный открытый университет ИНТУИТ // Электронный ресурс [Режим доступа: свободный]	http://www.intuit.ru .
edu.ru : Федеральный образовательный портал : сайт.	https://www.edu.ru
freereferats.ru : Научная библиотека VIA CENTRUM Библиотека диссертаций и рефератов // Электронный ресурс [Режим доступа: свободный]	https://freereferats.ru/index.php?cat=164&page=5

7.3 Лицензионное и свободно распространяемое программное обеспечение

- OpenOffice - свободный пакет офисных приложений
- SMath Studio - программа для вычисления математических выражений и построения графиков функций
- T-FLEX CAD 3D - система автоматизированного проектирования (отечественного производства)

Актуальные на текущий учебный год реквизиты / условия использования программного обеспечения приведены на странице ИТ-управления на сайте университета:

<https://knastu.ru/page/1928>

8 Материально-техническое обеспечение ГИА

Аудитория, в которой проводится аттестационное испытание (государственный экзамен и защита ВКР) должна быть оснащена мультимедийным оборудованием (компьютер с доступом в «Интернет», проектор, колонки).

В случае проведения процедуры ГИА с применением дистанционных образовательных технологий должно быть дополнительно обеспечено оборудование (видео-камера, микрофоны и проч.) для фиксации хода проведения аттестационного испытания.

Для подготовки к ГЭ и выполнения ВКР обучающимся предоставляются помещения для самостоятельной работы, оснащенные компьютерной техникой с возможностью подключения к сети "Интернет" и обеспечением доступа к электронной информационно-образовательной среде университета.

Форма сводного оценочного листа выпускника при защите ВКР

Показатель	Оценка			
	«неудовлетворительно»	«удовлетворительно»	«хорошо»	«отлично»
1. Актуальность темы и ее значимость				
2. Практическая ценность работы				
3. Наличие публикаций по теме работы				
4. Соответствие содержания ВКР заявленной теме				
5. Качество и сложность выполненных исследований				
6. Структура ВКР				
7. Показатель по конкретным разделам ВКР*				
8. Показатель по конкретным разделам ВКР*				
9. Показатель по конкретным разделам ВКР*				
10. Соответствие степени оригинальности ВКР нормам, определенным для программ магистратуры (за исключением ВКР, содержащих сведения, составляющие государственную тайну)				
11. Соответствие оформления ВКР требованиям РД 013-2016 Текстовые студенческие работы. Правила оформления				
12. Доклад на заседании ГЭК				
13. Ответы на вопросы				
14. Владение научным стилем устной и письменной речи (для программ магистратуры)				
15. Степень организованности и самостоятельности при выполнении ВКР (на основе отзыва руководителя)				
Итоговая оценка ВКР*				

* Итоговая оценка ВКР формируется как среднеарифметическая величина оценок по показателям ВКР

Соответствие оценки по пятибалльной шкале уровню сформированности заявленных компетенций:

Итоговая оценка <i>(5, 4, 3, 2)</i>	Уровень сформированности компетенций <i>(высокий, средний, низкий, недостаточный)</i>