

Министерство науки и высшего образования Российской Федерации
Федеральное государственное бюджетное образовательное
учреждение высшего образования
«Комсомольский-на-Амуре государственный университет»

УТВЕРЖДАЮ

Декан факультета МХТ

Саблин П.А.

ПРОГРАММА

государственной итоговой аттестации (ГИА)

15.03.01 «Машиностроение»	<i>15.03.01 «Машиностроение»</i>
Направленность (профиль) образовательной программы	<i>Оборудование и технология сварочного производства</i>
Квалификация выпускника	<i>бакалавр</i>
Язык образования	<i>русский</i>

Трудоемкость, з.е.	Выпускающая кафедра
9	<i>Кафедра "Технология сварочного и металлургического производства имени В.И.Муравьева"</i>

Программа государственной итоговой аттестации рассмотрена и одобрена на заседании кафедры «Технология сварочного и металлургического производства имени В.И. Муравьва»

Протокол № 5 от «11» марта 2024 г. Как ОПОП

Заведующий кафедрой «Технология сварочного и металлургического производства имени В.И. Муравьва» Бахматов П.В.

СОГЛАСОВАНО

Начальник УМУ Поздеева Е.Е.

1 Общие положения

1.1 Цель государственной итоговой аттестации

Государственная итоговая аттестация проводится государственной экзаменационной комиссией в целях определения соответствия результатов освоения обучающимися основной образовательной программы «Оборудование и технология сварочного производства» по направлению подготовки 15.03.01 «Машиностроение», разработанной в Комсомольском-на-Амуре государственном университете, требованиям федерального государственного образовательного стандарта высшего образования (ФГОС ВО), утвержденного приказом Минобрнауки России от 09 августа 2021 года № 727

1.2 Формы государственной итоговой аттестации

Государственная итоговая аттестация по направлению подготовки /
15.03.01 «Машиностроение»

включает:

- а) подготовку к сдаче и сдачу государственного экзамена;
- б) подготовку к процедуре защиты и защиту выпускной квалификационной работы (ВКР).

1.3 Нормативная база итоговой аттестации

1.3.1 Итоговая аттестация осуществляется в соответствии с нормативным документом университета **СТО У.016-2018 Итоговая аттестация студентов. Положение**. В указанном документе определены и регламентированы:

- общие положения по итоговой аттестации;
- правила и порядок организации и процедура проведения итоговой аттестации;
- обязанности и ответственность руководителя выпускной квалификационной работы;
- результаты государственной итоговой аттестации;
- порядок апелляции государственной итоговой аттестации;
- документация по государственной итоговой аттестации.

1.3.2 Оформление выпускной квалификационной работы осуществляется в соответствии с требованиями **РД 013-2016 Текстовые студенческие работы. Правила оформления**.

2 Требования к результатам освоения образовательной программы

В результате освоения образовательной программы у выпускника должны быть сформированы универсальные и общепрофессиональные компетенции, установленные ФГОС ВО, а также профессиональные компетенции, установленные образовательной программой бакалавриата, сформированные на основе профессионального стандарта 40.115 «Специалист сварочного производства», утвержденный приказом Министерства труда и социальной защиты Российской Федерации от 03 декабря 2015 г. N 975н, а также на основе анализа требований к профессиональным компетенциям, предъявляемых к выпускникам на рынке труда, обобщения отечественного и зарубежного опыта, проведения консультаций с ведущими работодателями, объединениями работодателей отрасли.

3 Объем, структура и содержание государственной итоговой аттестации

Общая трудоемкость государственной итоговой аттестации составляет 9 зачетных единиц, 324 академических часа.

Распределение объема государственной итоговой аттестации представлено в таблице 1.

Таблица 1 – Объем государственной итоговой аттестации по составу

Элемент ГИА	Контролируемые результаты освоения образовательной программы	Форма проведения	Трудоемкость (в часах)
-------------	--	------------------	------------------------

Элемент ГИА	Контролируемые результаты освоения образовательной программы	Форма проведения	Трудоемкость (в часах)
Подготовка к сдаче и сдача государственного экзамена			
Вопросы и практические задания государственного экзамена	<i>УК-2, УК-3, УК-4, УК-5, УК-7, УК-8, УК-9, УК-10, УК-11, ОПК-1, ОПК-3, ОПК-8, ОПК-10, ОПК-11, ОПК-12, ПК-1, ПК-2</i>	Подготовка ответа на теоретические вопросы, выполнение практических заданий	108
Подготовка к процедуре защиты и защита выпускной квалификационной работы			
Выпускная квалификационная работа	<i>УК-1, УК-4, УК-6, ОПК-2, ОПК-4, ОПК-5, ОПК-6, ОПК-7, ОПК-9, ОПК-12, ОПК-13, ОПК-14, ПК-1, ПК-2</i>	Защита выпускной квалификационной работы	216
Итого	–	–	324

4 Программа государственного экзамена и рекомендации обучающимся по подготовке к нему

4.1 Оценочные материалы для проведения ГЭ

В структуру государственного экзамена входят вопросы и практические задания по учебным дисциплинам (модулям), результаты освоения которых имеют определяющее значение для профессиональной деятельности выпускников. Для объективной оценки компетенций выпускника тематика экзаменационных вопросов комплексная и соответствует дисциплинам, формирующим эти компетенции.

Перечень вопросов и типовых практических заданий, критерии и показатели оценивания представлены в разделе 6.

4.2 График подготовки, организации и проведения ГЭ

Таблица 2 – График подготовки, организации и проведения ГЭ

Виды работ	Сроки	Ответственный исполнитель
Формирование программы государственного экзамена по направлению подготовки	За 7 мес. до ГЭ по КУГ	Зав. кафедрой, Ведущие преподаватели
Подготовка вопросов к государственному экзамену	За 6 мес. до ГЭ по КУГ	Зав. кафедрой, Преподаватели кафедры
Выдача вопросов государственного экзамену выпускникам	За 6 мес. до ГЭ по КУГ	Зав. кафедрой
Организация обзорных лекций и консультаций по направлению подготовки	За 3 мес. до ГЭ по КУГ	Преподаватели кафедры
Подготовка и утверждение комплектов билетов	За 3 мес. до ГЭ по КУГ	Председатель ГЭК, Зав. кафедрой
Утверждение расписания государственного экзамена и информирование обучающихся	За 1 мес. до ГЭ по КУГ	Ведущий специалист УМУ, зав. кафедрой
Приказ о допуске обучающихся к государственному экзамену	Не позднее 3 дней до ГЭ	Декан факультета
Проведение государственного экзамена	По приказу	ГЭК

4.3 Рекомендации обучающимся по подготовке к ГЭ

Государственный экзамен - это завершающий этап подготовки *бакалавра* механизм выявления и оценки результатов обучения и установления соответствия уровня профессиональной подготовки выпускников требованиям ФГОС ВО по направлению подготовки .

Подготовка к экзамену способствует закреплению, углублению и обобщению знаний, получаемых, в процессе обучения, а также применению их к решению практических задач. Готовясь к государственному экзамену, студент ликвидирует имеющиеся пробелы в знаниях, углубляет, систематизирует и упорядочивает свои знания. На государственном экзамене обучающийся демонстрирует то, что он приобрел в процессе обучения.

В период подготовки к государственному экзамену студенты вновь обращаются к учебно-методическому материалу и закрепляют знания. Подготовка к государственному экзамену включает в себя два этапа: самостоятельная работа в течение всего периода обучения; непосредственная подготовка в дни, предшествующие государственному экзамену по темам учебных дисциплин, выносимым на государственную аттестацию.

При подготовке к государственному экзамену студентам целесообразно использовать материалы лекций, учебно-методические комплексы, основную и дополнительную литературу.

Особо следует обратить внимание на умение использовать программу государственной итоговой аттестации в части ГЭ, раздел 6.2. Она включает в себя вопросы для государственного экзамена. Поэтому студент, заранее изучив содержание государственного экзамена, сможет лучше сориентироваться в вопросах, стоящих в его билете.

Формулировка вопросов экзаменационного билета совпадает с формулировкой перечня рекомендованных для подготовки вопросов государственного экзамена.

Как соотносить конспект лекций и учебники при подготовке к экзамену? Было бы ошибкой главный упор делать на конспект лекций, не обращаясь к учебникам и, наоборот недооценивать записи лекций. Рекомендации здесь таковы. При проработке той или иной темы курса сначала следует уделить внимание конспектам лекций, а затем учебникам или интернет-источникам. Дело в том, что "живые" лекции обладают рядом преимуществ: они более оперативно иллюстрируют состояние научной проработки того или иного теоретического вопроса, дают ответ с учетом новых теоретических разработок, т.е. отражают самую "свежую" информацию. Для написания же и опубликования печатной продукции нужно время. Отсюда изложение некоторого учебного материала быстро устаревает.

Традиционно студенты задают вопрос, каким пользоваться учебником при подготовке к экзамену? Однозначно ответить на данный вопрос нельзя. Не бывает идеальных учебников, они пишутся представителями различных школ, научных направлений, и поэтому в каждом из них есть свои достоинства и недостатки, чему-то отдается предпочтение, что-то недооценивается либо вообще не раскрывается. Отсюда, для сравнения учебной информации и полноты картины необходим конспект лекций, а также в обязательном порядке использовать как минимум два учебных источника.

Надо ли делать письменные пометки, прорабатывая тот или иной вопрос? Однозначного ответа нет. Однако, для того, чтобы быть уверенным на экзамене, необходимо при подготовке тезисно записать ответы на наиболее трудные, с точки зрения студента, вопросы. Запись включает дополнительные (моторные) ресурсы памяти.

Представляется крайне важным посещение студентами проводимой перед государственным экзаменом консультации. Здесь есть возможность задать вопросы преподавателю по тем разделам и темам, которые недостаточно или противоречиво освещены в учебной, научной литературе или вызывают затруднение в восприятии.

Важно, чтобы студент грамотно распределил время, отведенное для подготовки к государственному экзамену. В этой связи целесообразно составить календарный план подготовки к экзамену, в котором в определенной последовательности отражается изучение или повторение всех экзаменационных вопросов. Подготовку к экзамену студент должен вести ритмично и систематично.

Зачастую студенты выбирают "штурмовой метод", когда подготовка ведется хаотично, материал прорабатывается бессистемно. Такая подготовка не может выработать прочную си-

стему знаний. Поэтому знания, приобретенные с помощью подобного метода, в лучшем случае закрепляются на уровне представления.

Во время экзамена за отведенное для подготовки время студент должен сформулировать четкий ответ по каждому вопросу билета. Во время подготовки рекомендуется не записывать на лист ответа все содержание ответа, а составить развернутый план, которому необходимо следовать во время сдачи экзамена.

Отвечая на экзаменационные вопросы, необходимо придерживаться определенного плана ответа, который не позволит студенту уйти в сторону от содержания поставленных вопросов. При ответе на экзамене допускается многообразие мнений. Приветствуется, если студент не читает с листа, а свободно излагает материал, ориентируясь на заранее составленный план.

К выступлению выпускника на государственном экзамене предъявляются следующие требования:

- ответ должен строго соответствовать объему вопросов билета;
- ответ должен полностью исчерпывать содержание вопросов билета;
- ответ должен соответствовать определенному плану, который рекомендуется огласить в начале выступления;
- выступление на государственном экзамене должно соответствовать нормам и правилам публичной речи, быть четким, обоснованным, логичным.

Во время ответа на поставленные вопросы надо быть готовым к дополнительным или уточняющим вопросам. Дополнительные вопросы задаются членами государственной комиссии в рамках билета и связаны, как правило, с неполным ответом. Уточняющие вопросы задаются, чтобы конкретизировать мысли студента. Полный ответ на уточняющие вопросы лишь усиливает эффект общего ответа студента.

Итоговая оценка знаний предполагает дифференцированный подход к студенту, учет его индивидуальных способностей, степень усвоения и систематизации основных теоретических положений, понятий и категорий. Оценивается так же культура речи, грамотное комментирование, приведение примеров, умение связывать теорию с практикой, творчески применять знания к неординарным ситуациям, излагать материал доказательно, полемизировать там, где это необходимо.

5 Выпускная квалификационная работа и рекомендации обучающимся по подготовке к защите и защите ВКР

Выпускная квалификационная работа *бакалавра* по направлению подготовки 15.03.01 «Машиностроение» представляет собой законченную разработку, в которой должны быть изложены вопросы проектирования и производства сварных конструкций, разработки технологических процессов сборки и сварки металлоконструкций, разработки сварочного и вспомогательного оборудования, его улучшения, разработки новых и улучшение существующих методов контроля качества сварных соединений и металлоконструкций, применения компьютерного моделирования машиностроительных оборудования и технологий, проведение исследований в области сварочного производства и родственных направлений.

5.1 Вид выпускной квалификационной работы

ВКР выполняется в виде *выпускной квалификационной работы бакалавра*

Тематика ВКР, критерии и показатели оценивания приведены в разделе 6.3.

5.2 Цель выполнения выпускной квалификационной работы

Выполнение ВКР имеет своей целью:

- систематизацию, закрепление и углубление полученных теоретических и практических знаний по направлению подготовки;
- развитие навыков обобщения практических материалов, критической оценки теоретических положений и выработки своей точки зрения по рассматриваемой проблеме;
- развитие умения аргументировано излагать свои мысли и формулировать предложения;

- выявление у обучающихся творческих возможностей и готовности к практической деятельности в условиях современной экономики.

5.3 График подготовки, организации и проведения защиты ВКР

Таблица 3 – График подготовки, организации и проведения защиты ВКР

Виды работ	Сроки	Ответственный исполнитель
Представление тем ВКР, выбор темы и руководителя ВКР	за 7 мес. до защиты ВКР по КУГ	Преподаватели кафедры, Обучающиеся
Подача заявления о закреплении темы и руководителя ВКР	за 6 мес. до защиты ВКР по КУГ	Обучающийся
Подготовка приказа по утверждению тем и руководителей ВКР	за 6 мес. до защиты ВКР по КУГ	Зав. кафедрой Руководители ВКР
Составление и утверждение заданий на ВКР и календарного графика на ВКР	за 6 мес. до защиты ВКР по КУГ	Руководители ВКР, Зав. кафедрой
Организация консультаций и нормоконтроль	В течение преддипломной практики и выполнения ВКР по КУГ	Зав. кафедрой
Контроль за ходом выполнения ВКР I этап (30 %) II этап (80 %) III этап (100 %)	I этап (30 %) - начало преддипломной практики по КУГ II этап (80 %) - окончание преддипломной практики по КУГ III этап (100 %) за неделю до защиты ВКР по приказу	Руководители ВКР, Зав. кафедрой
Утверждение и предоставление дат защит ВКР	за 1 мес. до защиты ВКР по КУГ	Зав. кафедрой, Секретарь ГЭК
Представление на кафедру письменного отзыва о работе обучающегося в период подготовки ВКР (далее - отзыв).	после завершения подготовки обучающимся ВКР за 7 дней до защиты ВКР	Руководители ВКР,
Получение отзыва руководителя	за 5 календарных дней до защиты ВКР	Обучающийся
Подготовка проекта приказа о допуске к защите ВКР	не позднее 3 дней до защиты ВКР	Зав. кафедрой Секретарь ГЭК
Передача в ГЭК ВКР, отзыва	не позднее 2 дней до защиты ВКР	Обучающийся, руководитель ВКР
Защита ВКР в ГЭК	По приказу	Зав. кафедрой Секретарь ГЭК

5.4 Рекомендации обучающимся по подготовке к защите ВКР

5.4.1 Планирование самостоятельной работы выпускников

Таблица 4 – График организации самостоятельной работы выпускников по подготовке к защите ВКР

Этапы работ	Срок
-------------	------

Этапы работ	Срок
1. Сбор, изучение и систематизация учебной, научно-технической литературы, учебно-методической документации и патентной информации.	По согласованию с руководителем ВКР
2. Разработка общей части (введения, теоретической главы) работы.	
3. Технологические разработки. Этапы решения поставленной задачи. Подготовка аналитической и практической глав.	
4. Написание заключения и аннотации.	
5. Окончательное оформление расчетно-пояснительной записки и графических материалов.	
6. Подготовка на проверку и подпись ВКР руководителю.	
7. Подготовка на проверку и подпись ВКР заведующему кафедрой. Получение допуска к защите.	

5.4.2 Структура ВКР. Требования к ее содержанию

Структура выпускной работы включает: введение, 3 - 4 главы с разбивкой на параграфы, заключение, а также список использованных источников и приложения. Объем работы – в пределах 50 - 90 печатных страниц.

Во введении обосновывается выбор темы, ее актуальность, формулируются цель и задачи исследования. Здесь отражается степень изученности рассматриваемых вопросов в научной и практической литературе, оговаривается предмет и объект исследования, конкретизируется круг вопросов, подлежащих исследованию. По объему введение не превышает 2 страниц.

Первая глава имеет теоретический характер. В ней на основе изучения литературы, дискуссионных вопросов, систематизации современных исследований рассматриваются возникновение, этапы исследования проблем, систематизируются позиции российских и зарубежных ученых и обязательно аргументируется собственная точка зрения обучающегося относительно понятий, проблем, определений, выводов.

Вторая и последующие главы носят аналитический и прикладной характер, раскрывающий содержание проблемы. В них на конкретном практическом материале освещается фактическое состояние проблемы на примере конкретного объекта. Достаточно глубоко и целенаправленно анализируется и оценивается действующая практика, выявляются закономерности и тенденции развития на основе использования собранных первичных документов, статистической и прочей информации за предоставленный для данного исследования период (как правило, не менее трех лет).

Содержание этих глав является логическим продолжением первой теоретической главы и отражает взаимосвязь теории и практики, обеспечивает разработку вопросов плана работы и выдвижение конкретных предложений по исследуемой проблеме.

Заключение содержит выводы по теме ВКР и конкретные предложения по исследуемым вопросам. Они должны непосредственно вытекать из содержания выпускной работы и излагаться лаконично и четко. По объему заключение не превышает 2 страниц.

5.4.3 Рекомендуемая литература для выполнения ВКР

Перечень рекомендуемой литературы для выполнения ВКР определяется темой работы и должен включать нормативно-правовые акты, научно-исследовательские работы, учебно-методические издания.

6 Оценочные материалы для проведения ГИА

6.1 Паспорт фонда оценочных средств

Код контролируемой компетенции	Индикаторы достижения компетенции	Наименование оценочного средства	Показатели оценки
УК-1. Способен осуществлять поиск, критический анализ и синтез информации, применять системный подход для решения поставленных задач	<p>УК-1.1. Знает методики поиска, сбора и обработки информации; актуальные российские и зарубежные источники информации в сфере профессиональной деятельности; метод системного анализа</p> <p>УК-1.2. Умеет применять методики поиска, сбора и обработки информации; осуществляет критический анализ и синтез информации, полученной из разных источников; применяет системный подход для решения поставленных задач</p> <p>УК-1.3. Владеет методами поиска, сбора и обработки, критического анализа и синтеза информации; методикой системного подхода для решения поставленных задач</p>	<i>ВКР, доклад на защите ВКР, ответы на вопросы на защите ВКР</i>	см. п. 6.3
УК-2. Способен определять круг задач в рамках поставленной цели и выбирать оптимальные способы их решения, исходя из действующих правовых норм, имеющихся ресурсов и ограничений	<p>УК-2.1 Знает виды ресурсов и ограничений для решения профессиональных задач; основные методы оценки разных способов решения задач; действующее законодательство и правовые нормы, регулирующие профессиональную деятельность</p> <p>УК-2.2. Умеет проводить анализ поставленной цели и формулировать задачи, которые необходимо решить для ее достижения; анализирует альтернативные варианты для достижения намеченных результатов; использует нормативно-правовую документацию в сфере профессиональной деятельности</p> <p>УК-2.3. Владеет методиками разработки цели и задач проекта; методами оценки потребности в ресурсах, продолжительности и стоимости проекта; навыками работы с нормативно-правовой документацией</p>	<i>Теоретический вопрос, практическое задание ГЭ</i>	см. п. 6.2
УК-3. Способен осуществлять социальное взаимодействие и реали-	УК-3.1. Знает основные приемы и нормы социального взаимодействия; основные понятия и методы конфликтологии, тех-	<i>Теоретический вопрос, практическое задание ГЭ</i>	см. п. 6.2

Код контролируемой компетенции	Индикаторы достижения компетенции	Наименование оценочного средства	Показатели оценки
зовывать свою роль в команде	<p>нологии межличностной и групповой коммуникации в деловом взаимодействии</p> <p>УК-3.2. Умеет устанавливать и поддерживать контакты, обеспечивающие успешную работу в коллективе; применяет основные методы и нормы социального взаимодействия для реализации своей роли и взаимодействия внутри команды</p> <p>УК-3.3. Имеет практический опыт участия в командной работе, в социальных проектах, распределения ролей в условиях командного взаимодействия</p>		
УК-4. Способен осуществлять деловую коммуникацию в устной и письменной формах на государственном языке Российской Федерации и иностранном(ых) языке(ах)	<p>УК-4.1. Знает принципы построения устного и письменного высказывания на русском и иностранном языках; правила и закономерности деловой устной и письменной коммуникации</p> <p>УК-4.2. Умеет применять на практике деловую коммуникацию в устной и письменной формах, методы и навыки делового общения на русском и иностранном языках</p> <p>УК-4.3. Владеет навыками чтения и перевода текстов на иностранном языке в профессиональном общении; навыками деловых коммуникаций в устной и письменной форме на русском и иностранном языках; методикой составления суждения в межличностном деловом общении на русском и иностранном языках</p>	<i>ВКР, доклад на защите ВКР, ответы на вопросы на защите ВКР</i>	см. п. 6.3
УК-5. Способен воспринимать межкультурное разнообразие общества в социально-историческом, этическом и философском контекстах	УК-5.1 Знает особенности взаимоотношений в системе «мир – человек»; основные этапы развития России; особенности современной политической организации российского общества; фундаментальные достижения, связанные с развитием русской земли и российской цивилизации; способы и средства эффективного взаимодействия в социуме и выражения (демонстрации) гражданской позиции	<i>Теоретический вопрос, практическое задание ГЭ</i>	см. п. 6.2

Код контролируемой компетенции	Индикаторы достижения компетенции	Наименование оценочного средства	Показатели оценки
	<p>УК-5.2 Умеет адекватно воспринимать актуальные социальные и культурные различия, уважительно и бережно относиться к историческому наследию и культурным традициям России, как части мирового наследия</p> <p>УК-5.3 Владеет навыками осознанного выбора ценностных ориентиров и гражданской позиции; навыками аргументированного обсуждения и решения проблем мировоззренческого, общественного и личностного характера; навыками самостоятельного критического мышления</p>		
<p>УК-6. Способен управлять своим временем, выстраивать и реализовывать траекторию саморазвития на основе принципов образования в течение всей жизни</p>	<p>УК-6.1. Знает основные приемы эффективного управления собственным временем; основные принципы самовоспитания и самообразования, профессионального и личностного развития, исходя из этапов карьерного роста и требований рынка труда</p> <p>УК-6.2. Умеет планировать свое рабочее время и время для саморазвития; формулирует цели личностного и профессионального развития и условия их достижения, исходя из тенденций развития области профессиональной деятельности, индивидуально-личностных особенностей</p> <p>УК-6.3. Владеет методами управления собственным временем; технологиями приобретения, использования и обновления социокультурных и профессиональных знаний, умений и навыков; методиками саморазвития и самообразования</p>	<p><i>ВКР, доклад на защите ВКР, ответы на вопросы на защите ВКР</i></p>	<p>см. п. 6.3</p>
<p>УК-7. Способен поддерживать должный уровень физической подготовленности для обеспечения полноценной социальной и профессиональной деятельности</p>	<p>УК-7.1. Знает виды физических упражнений; роль и значение физической культуры в жизни человека и общества; научно-практические основы физической культуры, профилактики вредных привычек и здорового образа и стиля жизни</p> <p>УК-7.2. Умеет применять на практике разно-</p>	<p><i>Теоретический вопрос, практическое задание ГЭ</i></p>	<p>см. п. 6.2</p>

Код контролируемой компетенции	Индикаторы достижения компетенции	Наименование оценочного средства	Показатели оценки
	<p>образные средства физической культуры и спорта для сохранения и укрепления здоровья и психофизической подготовки; использует средства и методы физического воспитания для профессионально-личностного развития, физического самосовершенствования, формирования здорового образа и стиля жизни УК-7.3. Владеет средствами и методами укрепления индивидуального здоровья для обеспечения полноценной социальной и профессиональной деятельности</p>		
<p>УК-8. Способен создавать и поддерживать в повседневной жизни и в профессиональной деятельности безопасные условия жизнедеятельности для сохранения природной среды, обеспечения устойчивого развития общества, в том числе при угрозе и возникновении чрезвычайных ситуаций и военных конфликтов</p>	<p>УК-8.1 Знает классификацию и источники чрезвычайных ситуаций природного и техногенного происхождения; причины, признаки и последствия опасностей, методы защиты в условиях чрезвычайных ситуаций, военных конфликтов; принципы организации безопасности труда на предприятии, технические средства защиты людей в условиях чрезвычайной ситуации, методы сохранения природной среды, факторы обеспечения устойчивого развития общества УК-8.2 Умеет поддерживать безопасные условия жизнедеятельности; обеспечивать условия труда на рабочем месте; выявлять признаки, причины и условия возникновения чрезвычайных ситуаций; оценивать вероятность возникновения потенциальной опасности и принимать меры по ее предупреждению УК-8.3 Владеет методами прогнозирования возникновения опасных или чрезвычайных ситуаций; навыками по применению основных методов защиты в условиях чрезвычайных ситуаций</p>	<p><i>Теоретический вопрос, практическое задание ГЭ</i></p>	<p>см. п. 6.2</p>
<p>УК-9. Способен использовать базовые дефектологические знания в</p>	<p>УК-9.1 Знает понятие инклюзивной компетентности, ее компоненты и структуру, особенности применения базовых де-</p>	<p><i>Теоретический вопрос, практическое задание ГЭ</i></p>	<p>см. п. 6.2</p>

Код контролируемой компетенции	Индикаторы достижения компетенции	Наименование оценочного средства	Показатели оценки
социальной и профессиональной сферах	<p>фктологических знаний в социальной и профессиональной сферах УК-9.2</p> <p>Умеет планировать и осуществлять профессиональную деятельность с лицами с ограниченными возможностями здоровья и инвалидами УК-9.3.</p> <p>Владеет навыками взаимодействия в социальной и профессиональной сферах с лицами с ограниченными возможностями здоровья и инвалидами</p>		
УК-10. Способен принимать обоснованные экономические решения в различных областях жизнедеятельности	<p>УК-10.1 Знает базовые принципы функционирования экономики, социально-экономического развития и роста; особенности циклического развития рыночной экономики; цели, задачи и инструменты государственного регулирования экономики; основные цели и риски предпринимательской деятельности, ее задачи и роль в современном обществе; основные виды личных доходов и расходов, принципы введения личного бюджета и финансового планирования; основные финансовые организации и принципы взаимодействия с ними; виды и источники возникновения экономических и финансовых рисков</p> <p>УК-10.2 Умеет находить информацию о событиях в экономике; вести личный бюджет, в том числе используя программные продукты; оценивать риски использования финансовых инструментов и каналов взаимодействия с финансовыми посредниками</p> <p>УК-10.3 Владеет навыками экономического анализа при принятии экономических решений; решения типовых задач в сфере личного финансового планирования и выбора инструментов для достижения личных финансовых целей</p>	<i>Теоретический вопрос, практическое задание ГЭ</i>	см. п. 6.2
УК-11 Способен формировать нетерпимое отношение к проявлениям экстремизма, терроризма, коррупционному поведе-	УК-11.1 Знает сущность, причины, разновидности экстремизма и терроризма; сущность коррупционного поведения и его взаимосвязь с социальными, экономическими, политическими и иными условиями; нормативно-правовые акты в сфере противодей-	<i>Теоретический вопрос, практическое задание ГЭ</i>	см. п. 6.2

Код контролируемой компетенции	Индикаторы достижения компетенции	Наименование оценочного средства	Показатели оценки
нию и противодействовать им в профессиональной деятельности	<p>ствия экстремизму, терроризму, коррупции</p> <p>УК-11.2 Умеет выявлять признаки экстремизма и терроризма в различных информационных материалах; формулировать требования к антитеррористической защищенности объектов; анализировать, толковать и применять правовые нормы о противодействии экстремизму, терроризму, коррупционному поведению</p> <p>УК-11.3 Владеет навыками выявления причин, способствующих совершению преступлений экстремистской, террористической и коррупционной направленности, в том числе в профессиональной деятельности</p>		
ОПК-1. Способен применять естественнонаучные и общеинженерные знания, методы математического анализа и моделирования в профессиональной деятельности	<p>ОПК-1.1 Знает теорию, модели и основные законы в области естественнонаучных и общеинженерных дисциплин</p> <p>ОПК-1.2 Умеет применять методы математического анализа и моделирования в профессиональной деятельности</p> <p>ОПК-1.3 Владеет навыками использования естественнонаучных и общеинженерных знания при решении практических задач</p>	<i>Теоретический вопрос, практическое задание ГЭ</i>	
ОПК-2. Способен применять основные методы, способы и средства получения, хранения, переработки информации при решении задач профессиональной деятельности	<p>ОПК-2.1 Знает основные методы, способы и средства получения, хранения, переработки информации</p> <p>ОПК-2.2 Умеет использовать для решения задач профессиональной деятельности современные технические средства и информационные технологии</p> <p>ОПК-2.3 Владеет навыками применения средств информационных технологий для поиска, хранения, обработки, анализа и представления информации</p>	<i>ВКР, доклад на защите ВКР, ответы на вопросы на защите ВКР</i>	см. п. 6.3
ОПК-3. Способен осуществлять профессиональную деятельность с учетом экономических, экологических, социальных ограничений на	<p>ОПК-3.1 Знает основы экономических, экологических, социальных и других ограничений в области сварочных производств</p> <p>ОПК-3.2 Умеет анализировать проектную документацию технических объектов, систем и технологических процессов с учетом экономических, экологических, социальных ограничений на</p>	<i>Теоретический вопрос, практическое задание ГЭ</i>	см. п. 6.2

Код контролируемой компетенции	Индикаторы достижения компетенции	Наименование оценочного средства	Показатели оценки
всех этапах жизненного уровня	гических и социальных ограничений ОПК-3.3 Владеет навыками проектирования технических объектов, систем и технологических процессов с учетом экономических, экологических, социальных и других ограничений		
ОПК-4. Способен понимать принципы работы современных информационных технологий и использовать их для решения задач профессиональной деятельности	ОПК-4.1 Знает принципы работы современных информационных технологий, применяемых в профессиональной деятельности ОПК-4.2 Умеет использовать современные информационные технологии для решения задач профессиональной деятельности ОПК-4.3 Владеет навыками применения современных информационных технологий для решения задач профессиональной деятельности	<i>ВКР, доклад на защите ВКР, ответы на вопросы на защите ВКР</i>	см. п. 6.3
ОПК-5. Способен работать с нормативно-технической документацией, связанной с профессиональной деятельностью, с учетом стандартов, норм и правил	ОПК-5.1 Знает основные положения нормативно-технической документации, стандартизации и сертификации ОПК-5.2 Умеет использовать нормативно-техническую документацию, стандарты и нормы ОПК-5.3 Владеет навыками применения и разработки нормативно-технической документации с учетом стандартов, норм и правил	<i>ВКР, доклад на защите ВКР, ответы на вопросы на защите ВКР</i>	см. п. 6.3
ОПК-6. Способен решать стандартные задачи профессиональной деятельности на основе информационной и библиографической культуры с применением информационно-коммуникационных технологий	ОПК-6.1 Знает методы решения задач профессиональной деятельности на основе информационной культуры с применением информационно-коммуникационных технологий ОПК-6.2 Умеет решать стандартные задачи профессиональной деятельности с применением информационных технологий ОПК-6.3 Владеет навыками поиска решения стандартных задач в области сварочного производства с помощью технической, справочной литературы и нормативных документов, применяя информационно-коммуникационные технологии	<i>ВКР, доклад на защите ВКР, ответы на вопросы на защите ВКР</i>	см. п. 6.3
ОПК-7. Способен применять современные экологичные и безопасные методы рационального использования сырьевых и энергетических ресурсов в области сварочного производства	ОПК-7.1 Знает современные экологичные и безопасные методы рационального использования сырьевых и энергетических ресурсов в области сварочного производства	<i>ВКР, доклад на защите ВКР, ответы на вопросы на защите ВКР</i>	см. п. 6.3

Код контролируемой компетенции	Индикаторы достижения компетенции	Наименование оценочного средства	Показатели оценки
нального использования сырьевых и энергетических ресурсов в машиностроении	<p>ОПК-7.2 Умеет анализировать методическую, научно-техническую и технологическую литературу для принятия обоснованных технических решений в области сварочного производства</p> <p>ОПК-7.3 Владеет навыками принятия обоснованных технических решений в профессиональной деятельности, выбора эффективных и безопасных технических средств и технологий в области сварочного производства</p>		
ОПК-8. Способен проводить анализ затрат на обеспечение деятельности производственных подразделений в машиностроении	<p>ОПК-8.1 Знает методики анализа материальных затрат на обеспечение производственной деятельности подразделений</p> <p>ОПК-8.2 Умеет проводить анализ затрат деятельности производственного подразделения</p> <p>ОПК-8.3 Владеет навыками расчета затрат на обеспечение деятельности производственных подразделений</p>	<i>Теоретический вопрос, практическое задание ГЭ</i>	см. п. 6.2
ОПК-9. Способен внедрять и осваивать новое технологическое оборудование	<p>ОПК-9.1 Знает виды промышленного сварочного оборудования, методы определения основных параметров сварочных аппаратов и их работоспособности; особенности эксплуатации, обслуживания и ремонта сварочных аппаратов</p> <p>ОПК-9.2 Умеет подбирать новое технологическое оборудование по основным параметрам процесса</p> <p>ОПК-9.3 Владеет навыками подготовки технической документации, разработки планов внедрения новой техники и технологии</p>	<i>ВКР, доклад на защите ВКР, ответы на вопросы на защите ВКР</i>	см. п. 6.3
ОПК-10. Способен контролировать и обеспечивать производственную и экологическую безопасность на рабочих местах	<p>ОПК-10.1 Знает требования производственной и экологической безопасности на рабочих местах машиностроительных производств, основные методы контроля и обеспечения производственной и экологической безопасности</p> <p>ОПК-10.2 Умеет разрабатывать методики обеспечения производственной и экологической безопасности на рабочих местах; контролировать производственную и экологическую безопасность на рабочих местах</p> <p>ОПК-10.3 Владеет навыками контроля</p>	<i>Теоретический вопрос, практическое задание ГЭ</i>	см. п. 6.2

Код контролируемой компетенции	Индикаторы достижения компетенции	Наименование оценочного средства	Показатели оценки
	и обеспечения производственной и экологической безопасности на рабочих местах		
ОПК-11. Способен применять методы контроля качества изделий и объектов в сфере профессиональной деятельности, проводить анализ причин нарушений технологических процессов в машиностроении и разрабатывать мероприятия по их предупреждению	ОПК-11.1 Знает современные методы контроля качества изделий и объектов в области сварочного производства ОПК-11.2 Умеет проводить анализ причин нарушений технологических процессов в области сварочного производства ОПК-11.3 Владеет навыками разработки мероприятий по предупреждению нарушений технологических процессов в области сварочного производства	<i>Теоретический вопрос, практическое задание ГЭ</i>	см. п. 6.2
ОПК-12. Способен обеспечивать технологичность изделий и процессов их изготовления, уметь контролировать соблюдение технологической дисциплины при изготовлении изделий машиностроения	ОПК-12.1 Знает прогрессивные технологические процессы по сварке и родственным процессам; способы обеспечения технологичности сварных конструкций и процессов их изготовления ОПК-12.2 Умеет контролировать соблюдение технологической дисциплины при изготовлении сварных изделий; определять технологичность сварной конструкции ОПК-12.3 Владеет методикой обеспечения технологичности изделий и процессов их изготовления; проведения контроля технологических процессов сварки	<i>Теоретический вопрос, практическое задание ГЭ ВКР, доклад на защите ВКР, ответы на вопросы на защите ВКР</i>	см. п. 6.3
ОПК-13. Способен применять стандартные методы расчета при проектировании деталей и узлов изделий машиностроения	ОПК-13.1 Знает основные методы расчета при проектировании деталей и узлов сварных конструкций ОПК-13.2 Умеет производить необходимые расчёты при проектировании деталей и узлов сварных конструкций ОПК-13.3 Владеет навыками расчета при проектировании деталей и узлов сварных конструкций	<i>ВКР, доклад на защите ВКР, ответы на вопросы на защите ВКР</i>	см. п. 6.3
ОПК-14. Способен разрабатывать алгоритмы и компьютерные программы, пригодные для практического применения.	ОПК-14.1 Знает принципы разработки алгоритмов и компьютерных программ ОПК-14.2 Умеет применять современные языки программирования для разработки алгоритмов и компьютерных программ, пригодных для практического применения; читать коды про-	<i>ВКР, доклад на защите ВКР, ответы на вопросы на защите ВКР</i>	см. п. 6.3

Код контролируемой компетенции	Индикаторы достижения компетенции	Наименование оценочного средства	Показатели оценки
	граммных продуктов, написанных на освоенных языках программирования, и вносить требуемые изменения; анализировать профессиональные задачи, разрабатывать подходящие информационные решения ОПК-14.3 Владеет навыками разработки алгоритмов и компьютерных программ, пригодных для практического применения; навыками отладки и тестирования программного кода		
ПК-1 Способен обеспечивать техническую подготовку сварочного производства и его нормирование	<p>ПК-1.1. Знает передовой отечественный и зарубежный опыт производства сварных конструкций, технологические процессы сварки, сварочное и вспомогательное оборудование и их применение; состав, структуру, свойства и применение основных и вспомогательных сварочных материалов; порядок и методы планирования технической и технологической подготовки производства и выполнения сварочных работ; основы нормирования процедур сварки; методы анализа технического уровня и технологий сварочного производства</p> <p>ПК-1.2. Умеет определять необходимый состав и количество сварочного и вспомогательного оборудования, технологической оснастки, приспособлений и инструмента для производства сварных конструкций; определять необходимое количество сварочных материалов для производства сварной конструкции; проводить анализ технического уровня и технологий сварочного производства; анализировать причины несоответствия сварных соединений установленным нормам и разрабатывать корректирующие мероприятия по их устранению</p> <p>ПК-1.3. Владеет методикой анализа технического уровня и технологий сварочного производства; методикой планирования технической и технологической подготовки производства и выполнения сварочных работ; методиками расчета необходимого состава и ко-</p>	<i>ВКР, доклад на защите ВКР, ответы на вопросы на защите ВКР Теоретический вопрос, практическое задание ГЭ</i>	см. п. 6.3

Код контролируемой компетенции	Индикаторы достижения компетенции	Наименование оценочного средства	Показатели оценки
	личества сварочного и вспомогательного оборудования, технологической оснастки, приспособлений и инструмента; определения необходимого количества сварочных материалов для производства сварной конструкции; навыками выполнения расчетов и определения оптимальных технологических режимов и параметров сварки конструкций		
ПК-2 Способен обеспечивать технический контроль сварочного производства	ПК-2.1. Знает принципы работы исследовательского испытательного оборудования; виды и методы неразрушающего контроля и разрушающих испытаний сварных соединений ПК-2.2. Умеет выполнять процедуры проведения контроля качества сварных соединений ПК-2.3. Владеет навыками подготовки заключений по качеству сварных соединений по результатам контроля	<i>ВКР, доклад на защите ВКР, ответы на вопросы на защите ВКР Теоретический вопрос, практическое задание ГЭ</i>	см. п. 6.3 см. п. 6.2

6.2 Оценка уровня сформированности компетенций выпускника, контролируемых в процессе государственного экзамена

6.2.1 Перечень контрольных заданий или иных материалов, выносимых для проверки на ГЭ

Перечень вопросов и типовых практических заданий представлены таблице 6 и таблице 7 соответственно.

Рекомендуемая литература приведена в соответствующих рабочих программах дисциплин, размещенных на сайте университета www.knastu.ru / *Наш университет / Образование / 15.03.01 «Машиностроение»/ Рабочий учебный план.*

Таблица 6 – Перечень вопросов к государственному экзамену

№ вопроса	Содержание вопроса
1	Понятие «команда» и «командная работа». Типы команд
2	Этапы развития команды и командообразование
3	Условия эффективной командной работы и проблемы, возникающие в командах. Самоуправляемые команды
4	Толерантность как результат межкультурной коммуникации
5	Нормы и ценности в межкультурной коммуникации
6	Природа межкультурных конфликтов
7	Роль и значение физической активности в профессиональной деятельности
8	Основные требования охраны труда на рабочем месте
9	Средства защиты персонала в условиях чрезвычайной ситуации
10	Особенности профессионального взаимодействия и правовая защита лиц с ограниченными возможностями здоровья и инвалидов

11	Назовите пути снижения затрат на производство продукции. Какое значение имеет снижение себестоимости в условиях рыночной экономики
12	Раскройте содержание основных разделов бизнес-плана
13	Правовое регулирование в сфере противодействия коррупции
14	Описание конструкции, её назначение и характер работы. Технологический анализ конструкции.
15	Определение типа производства
16	Краткая характеристика материала конструкции, определение разрезаемости и свариваемости материала.
17	Выбор и обоснование способа сварки. Выбор типа сварных соединений по ГОСТ.
18	Выбор и обоснование необходимых сварочных материалов для каждого способа сварки.
19	Выбор режимов для каждого способа сварки, расчет количества проходов и слоев.
20	Схемы формирования сварных швов и последовательность сварки конструкции.
21	Выбор сварочного оборудования (автомат, п/автомат, установки, источники питания). Указать технические характеристики.
22	Выбор необходимого сборочно-сварочного механического оборудования. Описание последовательности сборки конструкции в приспособлении.
23	Назначить методы контроля сварных соединений, указать необходимое оборудование и материалы.
24	Определить необходимые технологические мероприятия по снижению сварочных деформаций при изготовлении заданной конструкции.

Таблица 7 – Практические задания, выносимые на ГЭ

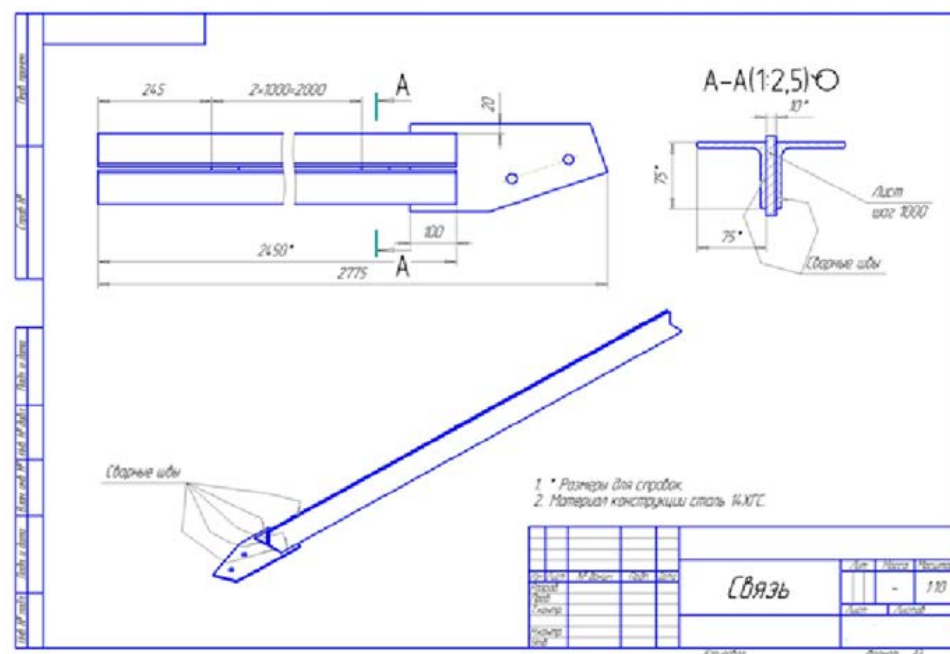
№ задания	Содержание задания
1	Разработать укрупненный технологический процесс изготовления баллона.
2	Разработать укрупненный технологический процесс изготовления судового фундамента.
3	Разработать укрупненный технологический процесс изготовления тигеля.
4	Разработать укрупненный технологический процесс изготовления мостовой балки.
5	Разработать укрупненный технологический процесс изготовления двутавровой балки
6	Разработать укрупненный технологический процесс изготовления корпуса аппарата
7	Разработать укрупненный технологический процесс изготовления плоская секции
8	Разработать укрупненный технологический процесс изготовления связи
9	Разработать укрупненный технологический процесс изготовления корпуса
10	Разработать укрупненный технологический процесс изготовления сварной фермы

Пример экзаменационного билета

Министерство науки и высшего образования РФ
 Федеральное государственное бюджетное образовательное
 учреждение высшего образования
 «Комсомольский - на - Амуре государственный университет»
 20__/20__ учебный год

Экзаменационный билет №1

1. Понятие «команда» и «командная работа». Типы команд
2. Особенности профессионального взаимодействия и правовая защита лиц с ограниченными возможностями здоровья и инвалидов
3. Разработать укрупненный технологический процесс изготовления сварной конструкции.
 - Описание конструкции, её назначение и характер работы. Технологический анализ конструкции.
 - Краткая характеристика материала конструкции, определение разрезаемости и свариваемости материала.
 - Выбор и обоснование способа сварки. Выбор типа сварных соединений по ГОСТ.
 - Выбор и обоснование необходимых сварочных материалов для каждого способа сварки.
 - Выбор режимов для каждого способа сварки, расчет количества проходов и слоев.
 - Схемы формирования сварных швов и последовательность сварки конструкции.
 - Выбор сварочного оборудования (автомат, п/автомат, установки, источники питания). Указать технические характеристики.
 - Выбор необходимого сборочно-сварочного механического оборудования. Описание последовательности сборки конструкции в приспособлении.
 - Назначить методы контроля сварных соединений, указать необходимое оборудование и материалы.
 - Определить необходимые технологические мероприятия по снижению сварочных деформаций при изготовлении заданной конструкции.
 -



Зав. кафедрой ТСМП имени В.И. Муравьева

П.В. Бахматов

6.2.2 Показатели и критерии оценки результатов ГЭ

При оценке уровня профессиональной подготовленности по результатам государственного экзамена необходимо учитывать следующие критерии:

- знание учебного материала (учебных дисциплин);
- знание нормативно-законодательных актов и различных информационных источников;
- способность к абстрактному логическому мышлению;
- умение выделить проблемы;
- умение определять и расставлять приоритеты;
- умение аргументировать свою точку зрения.

Описание показателей и критериев оценивания результатов государственного экзамена, а также шкалы оценивания приведены в таблице 8.

Таблица 8 – Показатели, критерии оценивания результатов ГЭ

Уровень сформированности компетенций / оценка	Описание показателей и критериев оценивания		
	Показатели оценивания	Критерии оценки теоретической части экзамена	Критерии оценки практического задания экзамена
Высокий уровень – оценка «отлично»	<ul style="list-style-type: none"> - знание учебного материала (учебных дисциплин); - знание нормативно-законодательных актов и различных информационных источников; - способность к абстрактному логическому мышлению; - умение выделить проблемы; - умение определять и расставлять приоритеты; - умение аргументировать свою точку зрения; - умение применять теоретические знания для анализа 	<p>1. полно раскрыто содержание материала билета; 2. материал изложен грамотно, в определенной логической последовательности, с точной терминологией; 3. показано умение иллюстрировать теоретические положения конкретными примерами, применять их в новой ситуации; 4. продемонстрировано усвоение ранее изученных сопутствующих вопросов, сформированность и устойчивость компетенций, умений и навыков; 5. ответ прозвучал самостоятельно, без наводящих вопросов; 6. допущены одна – две неточности при освещении второстепенных вопросов, которые исправляются по замечанию;</p>	<p>Решение выполнено верно, и в полном объеме согласно предъявляемым требованиям, проведен правильный анализ, сделаны аргументированные выводы. Проявлен творческий подход и использованы рациональные способы решения конкретных задач. Проблемная ситуация раскрыта полностью. Проведен ее анализ с привлечением дополнительной литературы. Представляемая информация систематизирована, последовательна и логически связана, широко использованы профессиональные термины и информационные технологии. Работа выполне-</p>

Уровень сформированности компетенций / оценка	Описание показателей и критериев оценивания		
	Показатели оценивания	Критерии оценки теоретической части экзамена	Критерии оценки практического задания экзамена
	конкретных производственных ситуаций и решения прикладных проблем; - общий (культурный) и специальный (профессиональный) язык ответа;		на на высоком профессиональном уровне. Решение полностью соответствует поставленным в задании целям и задачам. Студент свободно отвечает на вопросы, связанные с поставленной задачей
Средний уровень – оценка «хорошо»		1. ответ удовлетворяет в основном требованиям на оценку «5», но при этом имеет недостатки: 1. в изложении допущены небольшие пробелы, не исказившие содержание ответа; 2. допущены один – два недочета при освещении основного содержания ответа, исправленные по замечанию экзаменатора; 3. допущены ошибка или более двух недочетов при освещении второстепенных вопросов, которые легко исправляются по замечанию экзаменатора;	Решение выполнено верно, проблема раскрыта. Проведен анализ проблемы без привлечения дополнительной литературы. Не все выводы сделаны и/или обоснованы. Представляемая информация систематизирована и последовательна. Используются информационные технологии. Работа выполнена на достаточно высоком профессиональном уровне. Допущено несколько негрубых ошибок, не влияющих на результат. Студент отвечает на вопросы, связанные с задачей, но недостаточно полно
Низкий уровень – оценка «удовлетворительно»	- знание учебного материала (учебных дисциплин); - знание нормативно-законодательных актов и различных информационных источников; - способность к абстрактному логическому мышлению;	1. неполно или непоследовательно раскрыто содержание материала, но показано общее понимание вопроса и продемонстрированы достаточные умения для усвоения материала; 2. имелись затруднения или допущены ошибки в определении понятий, использовании терминологии, исправленные после наводящих вопросов; 3.	Проблема раскрыта не полностью. Выводы не сделаны и/или выводы не обоснованы. Представляемая информация не систематизирована и/или не последовательна. Употреблено мало профессиональных терминов. Используются информационные технологии частично. Уровень недостаточно вы-

Уровень сформированности компетенций / оценка	Описание показателей и критериев оценивания		
	Показатели оценивания	Критерии оценки теоретической части экзамена	Критерии оценки практического задания экзамена
	<ul style="list-style-type: none"> - умение выделить проблемы; - умение определять и представлять приоритеты; - умение аргументировать свою точку зрения; - умение применять теоретические знания для анализа конкретных производственных ситуаций и решения прикладных проблем; 	при неполном знании теоретического материала выявлена недостаточная сформированность компетенций, умений и навыков, обучающийся не может применить теорию в новой ситуации;	сок. Допущены ошибки, не существенно влияющие на конечный результат, но ход решения верный. Студент может ответить лишь на некоторые из заданных вопросов, связанных с задачей
Недостаточный уровень - оценка «неудовлетворительно»	<ul style="list-style-type: none"> - общий (культурный) и специальный (профессиональный) язык ответа. 	1. не раскрыто основное содержание учебного материала; 2. обнаружено незнание или непонимание большей или наиболее важной части учебного материала; 3. допущены ошибки в определении понятий, при использовании терминологии, которые не исправлены после наводящих вопросов; 4. не сформированы компетенции, умения и навыки;	Задача не решена или решена со значительными замечаниями. Проблема не раскрыта. Отсутствуют выводы. Представляемая информация логически не связана. Не использованы профессиональные термины. Не использованы информационные технологии. Работа выполнена на низком уровне. Допущены грубые ошибки. Решение принципиально не верно. Ответы на связанные с проектом вопросы обнаруживают непонимание предмета и отсутствие ориентации в материале задачи

6.3 Оценка уровня сформированности компетенций выпускника, контролируемых в процессе защиты выпускной квалификационной работы

К выпускной квалификационной работе предъявляются следующие основные **требования**:

- раскрытие актуальности, теоретической и практической значимости темы;
- правильное использование законодательных и нормативных актов, методических, учебных пособий, а также научных и других источников информации, их критическое осмысление, и оценка практических материалов по выбранной теме;
- демонстрация способности владения современными методами и методиками физического и математического моделирования машиностроительных технологий и оборудования, проведения научных исследований в области сварки, родственных технологий и процессов, создания сварочного и вспомогательного оборудования, лабораторных стендов и т.п.
- полное раскрытие темы выпускной квалификационной работы, аргументированное обоснование выводов и формулировка предложений, представляющих научный и практический интерес, с обязательным использованием практического материала, в том числе конструкторской, нормативной, технологической и справочной документации по рассматриваемому объекту или процессу, чертежи конструкций и деталей, технологические процессы.
- раскрытие способностей обеспечения систематизации и обобщения собранных по теме материалов, развития навыков самостоятельной работы при проведении научного исследования.

6.3.1 Тематика выпускных квалификационных работ

При выборе темы необходимо учитывать ее актуальность в современных условиях, практическую значимость для учреждений, организаций и предприятий, где были получены первичные исходные данные для подготовки выпускной квалификационной работы.

При выборе темы целесообразно руководствоваться опытом, накопленным при написании курсовых работ, подготовки рефератов и докладов для выступления на семинарах и практических занятиях, конференциях, что позволит обеспечить преемственность научных и практических интересов.

Название темы выпускной квалификационной работы должно быть кратким, отражать основное содержание работы. В названии темы нужно указать объект и / или инструментарий, на которые ориентирована работа. В работе следует применять новые технологии и современные методы.

Примерная тематика ВКР:

Разработка технологического процесса наплавки колесных пар.

Разработка технологического процесса сварки вкладной цистерны авиатоплива.

Обеспечение точности сборки сварных судостроительных конструкций.

Разработка технологического процесса сборки и сварки водогрейного котла типа "Бежица."

Разработка технологического процесса сборки и сварки камеры пескоструйной обработки.

Разработка технологии сборки и сварки автомобильного подката.

Анализ дефектов при сварке газопроводов и разработка технологических рекомендаций по их устранению.

Разработка технологического процесса сборки-сварки пера руля.

Разработка технологии изготовления сварной конструкции.

Разработка технологии автоматической сварки трубных досок.

Разработка технологического процесса сборки и сварки конструкции оболочкового типа.

Разработка технологического процесса изготовления лопаток из титанового сплава.

*Разработка технологического процесса изготовления градирни горячего конденсата.
Применение азота в качестве поддува при аргонодуговой сварке нержавеющей стали.
Разработка технологического процесса сборки и сварки котла-утилизатора гидрокрекинговой установки.*

Разработка сварочных флюсов из техногенного сырья.

Влияние погодных условий на содержание влаги в электродных покрытиях.

Разработка технологического процесса сборки и сварки гидравлического подъемника.

Особенности изготовления технологических трубопроводов нефтеперерабатывающего производства.

Разработка технологического процесса изготовления трубопровода из SuperDuplex.

Разработка технологии автоматической наплавки стальных валов.

Разработка технологического процесса сборки и сварки судостроительной конструкции.

Структура и свойства сварного соединения при дуговой сварке низкоуглеродистой стали под слоем флюса, полученного из металлургического шлака электросталеплавильного производства.

Исследование процесса автоматической подачи сварочной проволоки в зону действия дуги и его влияния на структуру и свойства сварных соединений.

Установление причин образования несплошности в сварном соединении магистрального газопровода.

Разработка технологического процесса сборки и сварки цистерны модели 5-5103 для транспортировки светлых нефтепродуктов.

Исследование процессов легирования шва при дуговой сварке сталей с использованием металлургических сталеплавильных шлаков.

Влияние режимов дуговой автоматической сварки на геометрические параметры шва стыковых соединений из низкоуглеродистой стали, выполненных с применением экспериментального флюса.

Исследование влияния раскисления металлургических сталеплавильных шлаков на процесс дуговой сварки сталей.

Влияние режимов дуговой сварки под слоем экспериментального флюса на распределение внутренних напряжений в сварных образцах, выявленных методом магнитной памяти металлов.

Влияние термической обработки токами высокой частоты на свойства сварных соединений титановых сплавов.

Разработка технологического процесса изготовления сварной конструкции из титанового сплава.

Исследование влияния среды и параметров поддува на геометрические характеристики шва, структуру и свойства соединений трубных заготовок.

Разработка технологического процесса сборки и сварки силовой конструкции летательного аппарата.

Разработка технологии сборки и сварки резервуара из титанового сплава.

Разработка технологии изготовления металлической конструкции с использованием аддитивной наплавки

Определение теплофизических свойств сварочного флюса, полученного из металлургического шлака электросталеплавильного предприятия.

6.3.2 Показатели и критерии оценки ВКР

Выпускная квалификационная работа оценивается членами государственной экзаменационной комиссии по четырех-балльной шкале. Оценки выставляются государственной экзаменационной комиссией по каждому показателю согласно определенным критериям и шкалой оценки (таблица 9). При оценке защиты выпускной квалификационной работы учитывается умение четко и логично излагать материалы работы, отвечать на вопросы по ее содержанию, оценивать свой вклад в решение проблемы, иллюстрировать грамотность оформления работы, мнение руководителя и членов ГЭК.

Таблица 9 - Показатели, критерии, шкала оценки результатов защиты выпускной квалификационной работы

Показатели оценивания	Уровень сформированности компетенций / оценка и описание критериев			
	Недостаточный уровень - «неудовлетворительно»	Низкий уровень - «удовлетворительно»	Средний уровень - «хорошо»	Высокий уровень - «отлично»
1. Актуальность темы и ее значимость	Актуальность темы автором не обосновывается. Неясны цели и задачи работы (либо они есть, но абсолютно не согласуются с содержанием)	Актуальность либо вообще не сформулирована, либо сформулирована в самых общих чертах – проблема не выявлена. Не четко сформулированы цель, задачи, предмет, объект, методы, используемые в работе	Автор обосновывает актуальность направления исследования в целом, а не собственной темы. Сформулированы цель, задачи, предмет, объект исследования. Тема работы сформулирована более или менее точно.	Актуальность темы ВКР обоснована анализом состояния действительности. Сформулированы цель, задачи, предмет, объект исследования, методы, используемые в работе.
2. Практическая ценность работы	Работа не имеет практической ценности	Работа имеет практическую ценность, но выявлен ряд ошибок, требуется доработка	Работа имеет практическую ценность, но требует незначительной доработки для внедрения	Работа имеет практическую ценность, имеется акт внедрения
3. Соответствие содержания ВКР заявленной теме	Содержание работы не соответствует заявленной теме	Содержания ВКР в целом соответствует заявленной теме, но выполнены не все поставленные задачи	Содержания ВКР в целом соответствует заявленной теме, но некоторые задачи выполнены с незначительными недочетами	Полное соответствие содержания ВКР заявленной теме, выполнены все поставленные задачи
4. Структура ВКР	Структура работы не соответствует целям и задачам	Имеется ряд нарушений в выборе структуры ВКР	Структура ВКР соответствует целям и задачам, имеются не-	Структура ВКР соответствует целям и задачам, содержание

Показатели оценивания	Уровень сформированности компетенций / оценка и описание критериев			
	Недостаточный уровень - «неудовлетворительно»	Низкий уровень - «удовлетворительно»	Средний уровень - «хорошо»	Высокий уровень - «отлично»
	работы		значительное рассогласование содержания и названия разделов, некоторая их несоразмерность	соответствует названиям разделов, части соразмерны
5. Уровень выполнения экономических расчетов в экономической части ВКР	Не выполнен расчет экономической эффективности	Выполнен расчет экономической эффективности, выбранная методика оценки частично применима к теме ВКР	Выполнен расчет экономической эффективности, выбранная методика оценки является классической	Выполнен расчет экономической эффективности, выбранная методика оценки современна и актуальна
6. Уровень раскрытия вопросов по охране труда и безопасности	Вопросы охраны труда и безопасности жизнедеятельности не раскрыты	Вопросы охраны труда и безопасности жизнедеятельности раскрыты частично	Раскрыты вопросы охраны труда и безопасности жизнедеятельности но имеются несущественные недочеты	Раскрыты вопросы охраны труда и безопасности жизнедеятельности
7. Соответствие степени оригинальности ВКР нормам, определенным для программ бакалавриата	Не соответствует	-	-	Полностью соответствует
8. Соответствие оформления ВКР требованиям РД 013-2016 Текстовые студенческие	Полностью не соответствует	Присутствует ряд существенных нарушений в оформлении	Есть незначительные недочеты в оформлении	Полностью соответствует

Показатели оценивания	Уровень сформированности компетенций / оценка и описание критериев			
	Недостаточный уровень - «неудовлетворительно»	Низкий уровень - «удовлетворительно»	Средний уровень - «хорошо»	Высокий уровень - «отлично»
работы. Правила оформления				
9. Доклад на заседании ГЭК	Суть работы не раскрыта. Выпускник имеет разрозненные, бессистемные знания, не умеет выделять главное и второстепенное. Презентация результатов работы не подготовлена.	Суть работы раскрыта частично; доклад имеет нечеткую структуру, нарушение логики изложения. Выпускник обнаруживает знание и понимание основного материала, но допускает неточности и ошибки в определении понятий, формулировках положений. Презентация выполнена со сбоями. Речь сбивчива, не отчетлива. Не соблюден регламент доклада.	Доклад отражает суть работы, но имеет погрешности в структуре. Выпускник демонстрирует свободное владение материалом и понятийным аппаратом, умеет связывать теорию с практикой, иллюстрировать ответ примерами, фактами; аргументировать предлагаемые решения, оценивать свой вклад в решение проблемы. Презентация выполнена с незначительными недостатками. Речь отчетливая. Регламент доклада соблюден.	Доклад четко структурирован, материал излагается логично, полностью раскрывается суть работы. Выпускник демонстрирует свободное владение материалом и понятийным аппаратом, умеет связывать теорию с практикой, иллюстрировать ответ примерами, фактами; аргументировать предлагаемые решения, оценивать свой вклад в решение проблемы. Презентация выполнена на высоком уровне. Речь отчетливая. Регламент доклада соблюден
10. Ответы на вопросы	Выпускник не может аргументировать выводы, не отвечает на вопросы или допускает существенные ошибки при защите. Выпускник имеет разрозненные, бессистемные знания, не умеет выделять главное и второстепенное. В ответе допускаются ошибки в определении понятий,	Выпускник обладает знанием основного материала, но при ответе на некоторые вопросы допускает ошибки или затрудняется ответить	Выпускник демонстрирует свободное владение материалом и понятийным аппаратом, дает точные ответы на вопросы, четко и ясно излагает ответы на поставленные вопросы, умеет обосновывать свои суждения по излагаемому вопросу	Выпускник демонстрирует свободное владение материалом и понятийным аппаратом, дает точные ответы на вопросы, четко и ясно излагает ответы на поставленные вопросы, умеет обосновывать свои суждения по излагаемому вопросу

Показатели оценивания	Уровень сформированности компетенций / оценка и описание критериев			
	Недостаточный уровень - «неудовлетворительно»	Низкий уровень - «удовлетворительно»	Средний уровень - «хорошо»	Высокий уровень - «отлично»
	формулировке теоретических положений, искажающие их смысл			
11. Грамотность изложения текста ВКР	Много стилистических и грамматических ошибок	Есть отдельные грамматические и стилистические ошибки	Есть отдельные грамматические ошибки	Текст ВКР составлен грамотно, легко читается, ошибки отсутствуют
12. Степень организованности и самостоятельности при выполнении ВКР	График не соблюдался, указания руководителя выполнялись частично или не выполнялись	График соблюдался, работа проводилась в рамках указаний руководителя	График выполнения ВКР в основном соблюдался, работа выполнялась в сотрудничестве с руководителем	График выполнения ВКР соблюдался, проявлялась высокая степень самостоятельности при выполнении ВКР

Результаты оценивания вносятся в сводный оценочный лист обучающегося (приложение 1).

Итоговая оценка за ВКР выставляется студенту на основании среднеарифметической величины по всем показателям, входящим в сводный оценочный лист обучающегося.

7 Образовательные, научно-исследовательские и научно-производственные технологии, используемые при подготовке к ГИА

Для реализации компетентностного подхода используются как традиционные формы и методы обучения, так и интерактивные формы (круглый стол, взаиморецензирование, представление и обсуждение проектных разработок), направленные на формирование у выпускников навыков коллективной работы, умения анализировать, синтезировать, готовить публикации и доклады по результатам ВКР и презентовать их.

7.1 Современные профессиональные базы данных и информационные справочные системы

Перечень рекомендуемых профессиональных баз данных и информационных справочных систем представлен на сайте университета www.knastu.ru / *Наш университет / Образование / 15.03.01 «Машиностроение» / Рабочий учебный план / Реестр ЭБС.*

Актуальная информация по заключенным на текущий учебный год договорам приведена на странице Научно-технической библиотеки (НТБ) на сайте университета <https://knastu.ru/page/3244>

7.2 Перечень ресурсов информационно-телекоммуникационной сети «Интернет»

На странице НТБ можно воспользоваться интернет - ресурсами открытого доступа по укрупненной группе направлений и специальностей (УГНС) 15.00.00 «Машиностроение» <https://knastu.ru/page/539>

7.3 Лицензионное и свободно распространяемое программное обеспечение

Состав программного обеспечения, необходимого при подготовке выпускной квалификационной работы, приведен на сайте университета www.knastu.ru / *Наш университет / Образование / 15.03.01 «Машиностроение» / Рабочий учебный план / Реестр ПО.*

Актуальные на текущий учебный год реквизиты / условия использования программного обеспечения приведены на странице ИТ-управления на сайте университета: <https://knastu.ru/page/1928>

8 Материально-техническое обеспечение ГИА

Аудитория, в которой проводится аттестационное испытание (государственный экзамен и защита ВКР) должна быть оснащена мультимедийным оборудованием (компьютер с доступом в «Интернет», проектор, колонки).

В случае проведения процедуры ГИА с применением дистанционных образовательных технологий должно быть дополнительно обеспечено оборудование (видео-камера, микрофоны и проч.) для фиксации хода проведения аттестационного испытания.

Для подготовки к ГЭ и выполнения ВКР обучающимся предоставляются помещения для самостоятельной работы, оснащенные компьютерной техникой с возможностью подключения к сети "Интернет" и обеспечением доступа к электронной информационно-образовательной среде университета.

Форма сводного оценочного листа выпускника при защите ВКР

Показатель	Оценка			
	«неудовлетворительно»	«удовлетворительно»	«хорошо»	«отлично»
1. Актуальность темы и ее значимость				
2. Практическая ценность работы				
3. Соответствие содержания ВКР заявленной теме				
4. Структура ВКР				
5. Уровень выполнения экономических расчетов в экономической части ВКР				
6. Уровень раскрытия вопросов по охране труда и безопасности жизнедеятельности				
7. Соответствие степени оригинальности ВКР нормам, определенным для программ бакалавриата				
8. Соответствие оформления ВКР требованиям РД 013-2016 Текстовые студенческие работы. Правила оформления				
9. Доклад на заседании ГЭК				
10. Ответы на вопросы				
11. Грамотность изложения текста ВКР				
12. Степень организованности и самостоятельности при выполнении ВКР				
Итоговая оценка ВКР*				
* Итоговая оценка ВКР формируется как среднеарифметическая величина оценок по показателям ВКР				

Соответствие оценки по пятибалльной шкале уровню сформированности заявленных компетенций:

Итоговая оценка (5, 4, 3, 2)	Уровень сформированности компетенций (высокий, средний, низкий, недостаточный)