

Министерство науки и высшего образования Российской Федерации
Федеральное государственное бюджетное образовательное
учреждение высшего образования
«Комсомольский-на-Амуре государственный университет»

УТВЕРЖДАЮ

Декан факультета Саблин П.А.

ФИО декана

ОЦЕНОЧНЫЕ МАТЕРИАЛЫ

Направление подготовки	<i>15.04.02 «Технологические машины и оборудование»</i>
Направленность (профиль) образовательной программы	<i>Оборудование нефтегазопереработки</i>
Квалификация выпускника	<i>Магистр</i>

Комсомольск-на-Амуре 20224

ПЛАНИРУЕМЫЕ РЕЗУЛЬТАТЫ ОСВОЕНИЯ ОБРАЗОВАТЕЛЬНОЙ ПРОГРАММЫ

ЭТАПЫ (СЕМЕСТРЫ) ФОРМИРОВАНИЯ КОМПЕТЕНЦИЙ

<i>Компетенция</i>	<i>Семестр</i>		<i>Дисциплины / практики, участвующие в формировании компетенции</i>
	<i>очная форма обучения</i>	<i>заочная форма обучения</i>	
УК-1. Способен осуществлять критический анализ проблемных ситуаций на основе системного подхода, вырабатывать стратегию действий	1	1	Теория и практика научных исследований
	2	2	Научный семинар "Системы искусственного интеллекта"
	4	5	Производственная практика (преддипломная практика, в том числе научно-исследовательская работа)
	1-3	1-4	Учебная практика (научно-исследовательская работа)
УК-2. Способен управлять проектом на всех этапах его жизненного цикла	3	3	Управление проектами
	1-3	1-4	Учебная практика (научно-исследовательская работа)
УК-3. Способен организовывать и руководить работой команды, вырабатывая командную стратегию для достижения поставленной цели	1	1	Социальное поведение и управление персоналом // Технологии социальной интеграции в условиях образовательной и трудовой деятельности
	3	3	Управление проектами
	3	3	Теория и практика подготовки к преподавательской деятельности (факультатив)
УК-4. Способен применять современные коммуникативные технологии, в том числе на иностранном(ых) языке(ах), для академического и профессионального взаимодействия	1	1	Профессиональный иностранный язык
	3	4	Научный семинар
	2	2	Научно-технический перевод (факультатив)
УК-5. Способен анализировать и учитывать разнообразие культур в процессе межкультурного взаимодействия	1	1	Социальное поведение и управление персоналом // Технологии социальной интеграции в условиях образовательной и трудовой деятельности
УК-6. Способен определять и реализовывать приоритеты собственной деятельности и способы ее совершенствования на основе самооценки	1	1	Социальное поведение и управление персоналом // Технологии социальной интеграции в условиях образовательной и трудовой деятельности
	3	4	Научный семинар
	2	3	Научный семинар "Системы искусственного интеллекта"

	2	2	Тайм-менеджмент (факультатив)
ОПК-1 Способен формулировать цели и задачи исследования, выявлять приоритеты решения задач, выбирать и создавать критерии оценки результатов исследования	1	1	Теория и практика научных исследований
	1-3	1-4	Учебная практика (научно-исследовательская работа)
ОПК-2 Способен осуществлять экспертизу технической документации при реализации технологического процесса	2	1	Стандартизация и сертификация в машиностроении
ОПК-3 Способен организовывать работу коллективов исполнителей; принимать исполнительские решения в условиях спектра мнений; определять порядок выполнения работ, организовывать в подразделении работы по совершенствованию, модернизации и унификации выпускаемых изделий и их элементов, разработке проектов стандартов и сертификатов, обеспечивать адаптацию современных версий систем управления качеством к конкретным условиям производства на основе международных стандартов	2	1	Стандартизация и сертификация в машиностроении
	3	3	Управление проектами
ОПК-4 Способен разрабатывать методические и нормативные документы при реализации разработанных проектов и программ, направленных на создание узлов и деталей машин	2	1	Стандартизация и сертификация в машиностроении
ОПК-5 Способен разрабатывать аналитические и численные методы при создании математических моделей машин, приводов, оборудования, систем, технологических процессов	3	4	Исследование объектов нефтегазопереработки в САЕ-системах
ОПК-6 Способен использовать современные информационно-коммуникационные технологии, глобальные информационные ресурсы в научно-исследовательской деятельности	1	3	Компьютерные технологии в нефтегазовой отрасли
	3	3	Цифровое предпринимательство (факультатив)
ОПК-7 Способен разрабатывать современные экологичные и безопасные методы рационального использования сырьевых и энергетических ресурсов в машиностроении	1	2	Энергосберегающие и ресурсосберегающие процессы в технологии переработки нефти и газа// Ресурсосберегающие технологии в машиностроении
ОПК-8 Способен разрабатывать методику анализа затрат на обеспечение деятельности производственных подразделений	3	4	Экономическое обоснование конструкторско-технологических решений
ОПК-9 Способен разрабатывать новое технологическое	1	1	Технологические машины и аппараты нефтегазопере-

оборудование			работки
	3	4	Теоретические основы расчета машин и аппаратов переработки нефти и газа
	3	4	Комплексный проект
ОПК-10 Способен разрабатывать методики обеспечения производственной и экологической безопасности на рабочих местах	1	3	Безопасная эксплуатация оборудования переработки нефти и газа
ОПК-11 Способен разрабатывать методы стандартных испытаний по определению физико-механических свойств и технологических показателей материалов, используемых в технологических машинах и оборудовании	2	2	Мониторинг и диагностика оборудования переработки нефти и газа
ОПК-12 Способен разрабатывать современные методы исследования технологических машин и оборудования, оценивать и представлять результаты выполненной работы	2	2	Мониторинг и диагностика оборудования переработки нефти и газа
ОПК-13 Способен разрабатывать и применять современные цифровые программы проектирования технологических машин и оборудования, алгоритмы моделирования их работы и испытания их работоспособности	1	3	Компьютерные технологии в нефтегазовой отрасли
ОПК-14 Способен организовывать и осуществлять профессиональную подготовку по образовательным программам в области машиностроения	3	3	Теория и практика подготовки к преподавательской деятельности
ПК-1 Способен проводить патентные исследования и определять показатели технического уровня объекта нефтегазопереработки	2	2	Патентные исследования и защита интеллектуальной собственности
	4	5	Производственная практика (преддипломная практика, в том числе научно-исследовательская работа)
	1-3	1-4	Учебная практика (научно-исследовательская работа)
ПК-2 Способен проводить работы по обработке и анализу научно-технической информации при выполнении опытно-конструкторских разработок в области нефтегазопереработки	2	2	Совершенствование технологического оборудования переработки нефти и газа
	2	2	Технологическое обеспечение опытно-конструкторских разработок в нефтегазопереработке
	4	5	Производственная практика (технологическая (проектно-технологическая) практика)
	4	5	Производственная практика (преддипломная практика, в том числе научно-исследовательская работа)

ПК-3 Способен внедрять результаты научно-исследовательских работ и опытно-конструкторских разработок в области нефтегазопереработки	2	3	Планирование и организация монтажных и ремонтных работ
	2	2	Технологическое обеспечение опытно-конструкторских разработок в нефтегазопереработке
	3	4	Экономическое обоснование конструкторско-технологических решений
	4	5	Производственная практика (преддипломная практика, в том числе научно-исследовательская работа)

УНИВЕРСАЛЬНЫЕ КОМПЕТЕНЦИИ (УК)

<i>Категория (группа) УК</i>	<i>Код и наименование УК</i>	<i>Код и наименование индикатора достижения УК</i>
Системное и критическое мышление	УК-1. Способен осуществлять критический анализ проблемных ситуаций на основе системного подхода, вырабатывать стратегию действий	<p>УК-1.1 Знает методы критического анализа и оценки современных научных достижений; методы критического анализа; основные принципы критического анализа.</p> <p>УК-1.2 Умеет получать новые знания на основе методов научного познания; собирать и анализировать данные по сложным научным проблемам, относящимся к профессиональной области; осуществлять поиск информации и решений на основе действий, эксперимента и опыта.</p> <p>УК-1.3 Владеет навыками исследования в сфере профессиональной деятельности с применением системного подхода; выявления научных проблем и использования адекватных методов для их решения; формулирования и высказывания аргументированных оценочных суждений при решении проблемных профессиональных ситуаций.</p>
Разработка и реализация проектов	УК-2. Способен управлять проектом на всех этапах его жизненного цикла	<p>УК-2.1 Знает методы представления и описания результатов проектной деятельности; методы, критерии и параметры оценки результатов выполнения проекта; принципы, методы и требования, предъявляемые к проектной работе.</p> <p>УК-2.2 Умеет обосновывать практическую и теоретическую значимость полученных результатов; проверять и анализировать проектную документацию; прогнозировать развитие процессов в проектной профессиональной области; выдвигать инновационные идеи и нестандартные подходы к</p>

<i>Категория (группа) УК</i>	<i>Код и наименование УК</i>	<i>Код и наименование индикатора достижения УК</i>
		<p>их реализации в целях реализации проекта; анализировать проектную документацию; рассчитывать качественные и количественные результаты, сроки выполнения проектной работы.</p> <p>УК-2.3 Владеет навыками управления проектной деятельностью в области, соответствующей профессиональной деятельности; навыками анализа проектной документации, а также навыками разработки и реализации программы проекта в профессиональной области.</p>
Командная работа и лидерство	УК-3. Способен организовывать и руководить работой команды, вырабатывая командную стратегию для достижения поставленной цели	<p>УК-3.1 Знает стратегии и принципы командной работы, проблемы подбора эффективной команды; основные условия эффективной командной работы; нормативные правовые акты в сфере профессиональной деятельности; методы научного исследования в сфере управления человеческими ресурсами.</p> <p>УК-3.2 Умеет определять стиль управления руководства командой; вырабатывать командную стратегию; владеет технологиями реализации основных функций управления в сфере профессиональной деятельности, а также осуществлять исследования, анализировать и интерпретировать их результаты в области управления человеческими ресурсами.</p> <p>УК-3.3 Владеет навыками организации и управления командным взаимодействием при решении задач профессиональной деятельности, навыками работы в команде.</p>
Коммуникация	УК-4. Способен применять современные коммуникативные технологии, в том числе на иностранном(ых) языке(ах), для академического и профессионального взаимодействия	<p>УК-4.1 Знает компьютерные технологии и информационную инфраструктуру в организации; основы и значение коммуникации в профессиональной сфере; современные средства информационно-коммуникационных технологий, особенности академического и профессионального взаимодействия в том числе на иностранном языке.</p> <p>УК-4.2 Умеет создавать на русском и иностранном языке письменные тексты научного и официально-делового стиля по профессиональным вопросам; анализировать систему коммуникационных связей в организации; применять современные коммуникационные средства и технологии в профессиональном взаимодействии.</p> <p>УК-4.3 Владеет принципами формирования системы коммуникации, навыками осуществления устного и письменного профессионального и академического взаимодействия, в том числе на иностранном языке; владеет технологией построения эффективной коммуникации в организации; передачей про-</p>

<i>Категория (группа) УК</i>	<i>Код и наименование УК</i>	<i>Код и наименование индикатора достижения УК</i>
		<p>фессиональной информации в информационно-телекоммуникационных сетях с использованием современных средств информационно-коммуникационных технологий.</p>
<p>Межкультурное взаимодействие</p>	<p>УК-5. Способен анализировать и учитывать разнообразие культур в процессе межкультурного взаимодействия</p>	<p>УК-5.1 Знает психологические основы социального межкультурного взаимодействия, направленного на решение профессиональных задач; основные принципы и методы организации деловых контактов с учетом национальных, этнокультурных и конфессиональных особенностей потенциальных коммуникаторов.</p> <p>УК-5.2 Умеет грамотно, доступно излагать информацию в процессе профессионального взаимодействия; соблюдать этические нормы межкультурного взаимодействия; анализировать и реализовывать социальное взаимодействие с учетом национальных, этнокультурных, конфессиональных особенностей оппонентов.</p> <p>УК-5.3 Владеет навыками организации продуктивного взаимодействия в профессиональной среде с учетом национальных, этнокультурных, конфессиональных особенностей; преодолением коммуникативных, образовательных, этнических, конфессиональных и других барьеров в процессе межкультурного взаимодействия</p>
<p>Самоорганизация и саморазвитие (в том числе здоровьесбережение)</p>	<p>УК-6. Способен определять и реализовывать приоритеты собственной деятельности и способы ее совершенствования на основе самооценки</p>	<p>УК-6.1 Знает теоретические основы саморазвития, самореализации, самосовершенствования, а также способы и методы использования собственного потенциала; деятельностный подход в исследовании личностного развития; методы самооценки.</p> <p>УК-6.2 Умеет оценивать свои ресурсы и их пределы (личностные, ситуативные, временные) и оптимально их использовать для успешного выполнения порученного задания; определять приоритеты собственной деятельности и саморазвития и способы их совершенствования на основе самооценки; планировать самостоятельную деятельность в решении профессиональных задач.</p> <p>УК-6.3 Владеет навыками определения приоритетов личностного роста и способов совершенствования собственной деятельности на основе самооценки; принятия решений и их реализации в плане профессионального и личностного самосовершенствования; навыками планирования собственной профессиональной карьеры.</p>

ОБЩЕПРОФЕССИОНАЛЬНЫЕ КОМПЕТЕНЦИИ (ОПК)

<i>Код и наименование ОПК</i>	<i>Код и наименование индикатора достижения ОПК</i>
ОПК-1 Способен формулировать цели и задачи исследования, выявлять приоритеты решения задач, выбирать и создавать критерии оценки результатов исследования	<p>ОПК-1.1 Знает критерии оценки результатов исследования</p> <p>ОПК-1.2 Умеет формулировать цели и задачи исследования, выбирать и создавать критерии оценки результатов исследования</p> <p>ОПК-1.3 Владеет навыками проведения исследований и оценки полученных результатов</p>
ОПК-2 Способен осуществлять экспертизу технической документации при реализации технологического процесса	<p>ОПК-2.1 Знает перечень технической документации при реализации технологического процесса</p> <p>ОПК-2.2 Умеет проводить экспертизу технической документации</p> <p>ОПК-2.3 Владеет навыками разработки технической документации</p>
ОПК-3 Способен организовывать работу коллективов исполнителей; принимать исполнительские решения в условиях спектра мнений; определять порядок выполнения работ, организовывать в подразделении работы по совершенствованию, модернизации и унификации выпускаемых изделий и их элементов, разработке проектов стандартов и сертификатов, обеспечивать адаптацию современных версий систем управления качеством к конкретным условиям производства на основе международных стандартов	<p>ОПК-3.1 Знает современные методы организации работы коллектива и систем управления качеством</p> <p>ОПК-3.2 Умеет организовывать работу коллективов, обеспечивать адаптацию современных версий систем управления качеством к конкретным условиям производства на основе международных стандартов</p> <p>ОПК-3.3 Владеет навыками определения порядка выполнения работ по совершенствованию, модернизации и унификации выпускаемых изделий и их элементов, разработке проектов стандартов и сертификатов</p>
ОПК-4 Способен разрабатывать методические и нормативные документы при реализации разработанных проектов и программ, направленных на создание узлов и деталей машин	<p>ОПК-4.1 Знает нормативные документы для реализации проектов и программ, направленных на создание элементов оборудования нефтегазопереработки</p> <p>ОПК-4.2 Умеет разрабатывать методические и нормативные документы при реализации проектов и программ, направленных на создание элементов оборудования нефтегазопереработки</p> <p>ОПК-4.3</p>

<i>Код и наименование ОПК</i>	<i>Код и наименование индикатора достижения ОПК</i>
	Владеет навыком разработки методических и нормативных документов при реализации проектов и программ, направленных на создание элементов оборудования нефтегазопереработки
ОПК-5 Способен разрабатывать аналитические и численные методы при создании математических моделей машин, приводов, оборудования, систем, технологических процессов	ОПК-5.1 Знает аналитические и численные методы, используемые при создании математических моделей оборудования ОПК-5.2 Умеет разрабатывать математические модели оборудования и систем ОПК-5.3 Владеет навыками создания математических моделей оборудования, систем, технологических процессов
ОПК-6 Способен использовать современные информационно-коммуникационные технологии, глобальные информационные ресурсы в научно-исследовательской деятельности	ОПК-6.1 Знает современные информационно-коммуникационные технологии для решения задач научно-исследовательской деятельности ОПК-6.2 Умеет выбирать информационных ресурсов, содержащие релевантную информацию об объекте научно-исследовательской деятельности ОПК-6.3 Владеет навыками систематизации, обработки и хранения информации с помощью баз данных и информационно-коммуникационных технологий
ОПК-7 Способен разрабатывать современные экологичные и безопасные методы рационального использования сырьевых и энергетических ресурсов в машиностроении	ОПК-7.1 Знает современные экологичные и безопасные методы рационального использования сырьевых и энергетических ресурсов ОПК-7.2 Умеет проводить энергетическое и экологическое обследование предприятия, разрабатывать программы действий по энерго- и ресурсосбережению ОПК-7.3 Владеет навыками сбора и обработки информации о расходе материальных и энергетических ресурсов
ОПК-8 Способен разрабатывать методику анализа затрат на обеспечение деятельности производственных подразделений	ОПК-8.1 Знает методики анализа материальных затрат на обеспечение производственной деятельности подразделений ОПК-8.2 Умеет проводить анализ затрат деятельности производственного подразделения ОПК-8.3

<i>Код и наименование ОПК</i>	<i>Код и наименование индикатора достижения ОПК</i>
	Владеет навыками расчета затрат на обеспечение деятельности производственных подразделений
ОПК-9 Способен разрабатывать новое технологическое оборудование	ОПК-9.1 Знает методы проектирования и разработки нового оборудования ОПК-9.2 Умеет проектировать оборудование нефтегазопереработки ОПК-9.3 Владеет навыками проектирования оборудования нефтегазопереработки
ОПК-10 Способен разрабатывать методики обеспечения производственной и экологической безопасности на рабочих местах	ОПК-10.1 Знает мероприятия по обеспечению норм экологической безопасности при эксплуатации, техническом обслуживании и ремонте технологического оборудования ОПК-10.2 Умеет оценивать соответствия оборудования требованиям норм экологической и пожарной безопасности ОПК-10.3 Владеет навыками составления инструкций по пожарной безопасности, охране труда и окружающей среды
ОПК-11 Способен разрабатывать методы стандартных испытаний по определению физико-механических свойств и технологических показателей материалов, используемых в технологических машинах и оборудовании	ОПК-11.1 Знает методы испытаний по определению физико-механических свойств и технологических показателей материалов, используемых в технологических машинах и оборудовании ОПК-11.2 Умеет проводить испытания по определению физико-механических свойств материалов ОПК-11.3 Владеет навыками выбора метода исследования материалов
ОПК-12 Способен разрабатывать современные методы исследования технологических машин и оборудования, оценивать и представлять результаты выполненной работы	ОПК-12.1 Знает современные методы исследования технологического оборудования ОПК-12.2 Умеет определять потребности в организации и проведения исследований ОПК-12.3 Владеет навыками анализа и представления результатов исследования оборудования
ОПК-13 Способен разрабатывать и применять современные цифровые программы проектирования технологических машин и оборудования, алгоритмы моделирования их	ОПК-13.1 Знает современные цифровые программы проектирования технологических машин и оборудования ОПК-13.2

<i>Код и наименование ОПК</i>	<i>Код и наименование индикатора достижения ОПК</i>
работы и испытания их работоспособности	Умеет применять алгоритмы моделирования работы оборудования и испытания их работоспособности ОПК-13.3 Владеет навыками работы в современных цифровых программах проектирования технологических машин и оборудования
ОПК-14 Способен организовывать и осуществлять профессиональную подготовку по образовательным программам в области машиностроения	ОПК-14.1 Знает требования к программам учебных дисциплин и курсов, соответствующую научную, техническую и научно-методическую литературу ОПК-14.2 Умеет разрабатывать программы учебных дисциплин и курсов на основе изучения научной, технической и научно-методической литературы ОПК-14.3 Владеет навыками самостоятельной разработки программ учебных дисциплин и курсов на основе изучения научной, технической и научно-методической литературы, а также собственных результатов исследований

ПРОФЕССИОНАЛЬНЫЕ КОМПЕТЕНЦИИ (ПК)

<i>Основание для формулировки ПК</i>	<i>Код и наименование ПК</i>	<i>Код и наименование индикатора достижения ПК</i>
- 40.011 «СПЕЦИАЛИСТ ПО НАУЧНО-ИССЛЕДОВАТЕЛЬСКИМ И ОПЫТНО-КОНСТРУКТОРСКИМ РАБОТКАМ». Обобщенная трудовая функция: В. Проведение научно-исследовательских и опытно-конструкторских работ при исследовании самостоятельных тем	ПК-1 Способен проводить патентные исследования и определять показатели технического уровня объекта нефтегазопереработки	ПК-1.1 Знает основы гражданского права в области интеллектуальной собственности, авторского права, патентного права; основные нормативные документы для оформления заявок и получения патентов на изобретения и промышленные образцы в области нефтегазопереработки ПК-1.2 Умеет проводить патентный поиск и патентные исследования; оформлять заявки на изобретения и промышленные образцы в области нефтегазопереработки ПК-1.3 Владеет навыками подготовки документов на регистрацию заявки

		и получение патента на изобретения и промышленные образцы в области нефтегазопереработки
<p>- 40.011 «СПЕЦИАЛИСТ ПО НАУЧНО-ИССЛЕДОВАТЕЛЬСКИМ И ОПЫТНО-КОНСТРУКТОРСКИМ РАБОТКАМ». Обобщенная трудовая функция: В. Проведение научно-исследовательских и опытно-конструкторских разработок при исследовании самостоятельных тем</p> <p>- 40.011 «СПЕЦИАЛИСТ ПО НАУЧНО-ИССЛЕДОВАТЕЛЬСКИМ И ОПЫТНО-КОНСТРУКТОРСКИМ РАБОТКАМ». Обобщенная трудовая функция: С. Проведение научно-исследовательских и опытно-конструкторских работ по тематике организации</p>	<p>ПК-2 Способен проводить работы по обработке и анализу научно-технической информации при выполнении опытно-конструкторских разработок в области нефтегазопереработки</p>	<p>ПК-2.1 Знает методы и средства планирования и организации исследований и опытно-конструкторских разработок</p> <p>ПК-2.2 Умеет оформлять результаты научно-исследовательских и опытно-конструкторских работ</p> <p>ПК-2.3 Владеет навыками организации сбора и изучения научно-технической информации по теме исследования</p>
<p>- 40.011 «СПЕЦИАЛИСТ ПО НАУЧНО-ИССЛЕДОВАТЕЛЬСКИМ И ОПЫТНО-КОНСТРУКТОРСКИМ РАБОТКАМ». Обобщенная трудовая функция: С. Проведение</p>	<p>ПК-3 Способен внедрять результаты научно-исследовательских работ и опытно-конструкторских разработок в области нефтегазопереработки</p>	<p>ПК-3.1 Знает методы и средства планирования и организации внедрения опытно-конструкторских разработок</p> <p>ПК-3.2 Умеет применять нормативную документацию при проведении опытно-конструкторских работ</p> <p>ПК-3.3</p>

ние научно-исследовательских и опытно-конструкторских работ по тематике организации		Владеет навыками оформления проектной документацией по результатам научно-исследовательских и опытно-конструкторских работ
---	--	--

ОЦЕНОЧНЫЕ СРЕДСТВА СФОРМИРОВАННОСТИ КОМПЕТЕНЦИЙ

Уровень сформированности компетенции оценивается по следующей шкале:
0-39% от максимально возможной суммы баллов – **компетенция не сформирована**
40-59% от максимально возможной суммы баллов – компетенция сформирована на **низком (достаточном) уровне**
60-79% - от максимально возможной суммы баллов – компетенция сформирована на **среднем уровне**
80-100% - от максимально возможной суммы баллов – компетенция сформирована на **высоком уровне**

УК – 1

Наименование оценочного средства	Показатели оценки	Критерии оценивания	Максимально возможное количество баллов
Тест	Количество правильно выполненных заданий теста	За каждый правильный ответ 1 балл	10 баллов
Практическое задание (задача)	– способность анализировать и систематизировать исходную информацию; – грамотное использование алгоритма выполнения действий (методики, технологии и т.д.); – полнота и обоснованность сделанных выводов на основе интерпретации информации; – достаточность пояснений.	Полнота и развернутость ответа на поставленный вопрос, оперирование понятиями и терминологией, умение выделить существенные и несущественные его признаки, причинно-следственные связи	5 баллов
Итого			15 баллов

Тест

1. Наука – это:

- а) то же, что познавательная деятельность человека вообще;
- б) различные способы добывания нового знания;
- в) совокупность всех имеющихся на данный момент знаний;
- г) специализированная познавательная деятельность сообществ ученых, направленная на получение такого нового знания о различного рода объектах, их свойствах и отношениях, которое должно отвечать критериям научности.

2. Научное знание – это:

- а) знание, получаемое, фиксируемое и обоснованное специфическими научными методами и средствами;
- б) знание, отличающееся от обыденного знания большей степенью общности;
- в) все, что считается научным знанием научным сообществом;
- г) знание, в котором заключена вся полнота истины.

3. Эмос науки – это:

- а) то же, что национальные особенности научного познания;
- б) то же, что ответственность ученого за последствия его открытий;
- в) понятие философии и социологии, обозначающее совокупность моральных установок и требований, принятых в научном сообществе и определяющих поведение ученого;

г) нравственные принципы, определяющие нормы научных дискуссий и обсуждения научных результатов.

4. *Научное сообщество – это:*

- а) совокупность всех ученых;
- б) совокупность исследователей со специализированной и сходной научной подготовкой, которые едины в понимании целей науки и придерживаются сходных нормативно-ценностных установок;
- в) группа исследователей, собравшаяся для решения конкретной научной проблемы;
- г) совокупность людей со специальной подготовкой или без нее, которые обществом признаются в качестве ученых.

5. *Научная парадигма – это:*

- а) набор научных теорий;
- б) научная традиция;
- в) верования, разделяемые большинством ученых;
- г) совокупность убеждений, ценностей, методов и технических средств, принятых научным сообществом и обеспечивающим существование научной традиции.

6. *Научная рациональность – это:*

- а) соблюдение в научном исследовании законов логики;
- б) совокупность норм и методов, характеризующих научное исследование;
- в) то же, что систематичность научного исследования;
- г) исключение из результатов научного познания эмоциональных факторов.

7. *Научно-исследовательская программа (в философии науки) – это:*

- а) непрерывно связанная последовательность научных теорий, в которой имеется «жесткое ядро», объединяющее условно не опровергаемые, фундаментальные для данной программы фундаментальные допущения, и «предохранительный пояс», состоящий из вспомогательных гипотез, благодаря чему каждая теория, за исключением исходной, считается возникающей в результате добавления вспомогательных гипотез к предыдущим теориям;
- б) план-график научно-исследовательской работы;
- в) детальная заявка на финансирование научно-исследовательской работы;
- г) то же, что научная парадигма.

8. *Наблюдение (в науке) представляет собой:*

- а) пассивное восприятие происходящих процессов с их последующим обобщением;
- б) преднамеренное и целенаправленное восприятие, обусловленное задачей научного познания и подчиненное определенным требованиям;
- в) исследование процессов и явлений без обращения к теории;
- г) исследование процессов и явлений без использования научных приборов.

9. *Эксперимент – это:*

- а) то же, что и опыт;
- б) метод познания, с помощью которого явления действительности исследуются на основе теории в контролируемых и управляемых условиях;
- в) опытное исследование, в котором учитывается система факторов, обуславливающих протекание исследуемых процессов;
- г) опытное исследование на основе теории, истинность которой не подтверждена.

10. *Теория – это:*

- а) систематическое описание явлений действительности;
- б) обобщение опытных фактов для удобства их систематизации;
- в) особая форма организации научного знания, комплекс взглядов, представлений, идей, направленных на истолкование и объяснение какого либо явления или совокупности явлений;
- г) совокупность правдоподобных гипотез, с помощью которых явления действительности объясняются наиболее убедительно.

Практическое задание

Используя компьютер с доступом к сети Internet, необходимо выполнить следующее комплексное практическое задание:

- 1) Выполнить поиск литературы в электронной библиотеке по тематике научного исследования;
- 2) Выполнить поиск статей по тематике научного исследования в информационных базах (например, Scopus, Web of science, РИНЦ и др.);
- 3) Выполнить патентный поиск по тематике научного исследования;
- 4) Обобщить результат и составить краткий обзор по результатам поиска в табличном виде (не менее 6 источников).
- 5) Сохранить результаты выполнения задания в виде текстового документа или документа электронных таблиц.

Тип издания	Название	Год	Ключевые слова	Аннотация (формула изобретения)	Авторы	Выходные данные

Тематики научного исследования (варианты):

1. Методы глубокой утилизации тепла дымовых газов;
2. Регенерация катализатора;
3. Разработка методов очистки резервуаров;
4. Уменьшение потерь нефтепродуктов.

УК – 2

Наименование оценочного средства	Показатели оценки	Критерии оценивания	Максимально возможное количество баллов
Тест	Количество правильно выполненных заданий теста	За каждый правильный ответ 1 балл	10 баллов
Практическое задание (задача)	<ul style="list-style-type: none"> – способность анализировать и систематизировать исходную информацию; – грамотное использование алгоритма выполнения действий (методики, технологии и т.д.); – полнота и обоснованность сделанных выводов на основе интерпретации информации; – достаточность пояснений. 	Полнота и развернутость ответа на поставленный вопрос, оперирование понятиями и терминологией, умение выделить существенные и несущественные его признаки, причинно-следственные связи	5 баллов
Итого			15 баллов

Тест

1. Проект можно определить как:

а) совокупность мероприятий, направленных на достижение уникальной цели и ограниченных по ресурсам и времени;

б) систему целей, результатов, технической и организационной документации, материальных, финансовых, трудовых и иных ресурсов, а также управленческих решений и мероприятий по их выполнению.

2. Полный перечень базовых элементов управления проектом включает в себя:

а) ресурсы, работы, результаты;

б) цели, ресурсы, работы;

в) время, стоимость, качество;

г) ресурсы, работы, результаты, риски;

д) цели и мероприятия по их достижению.

3. _____ относится к видам управленческой деятельности:

а) анализ;

б) прогнозирование;

в) учет;

г) контроль;

д) администрирование.

4. Что из перечисленного составляет систему программно-целевого управления?

а) совокупность элементов механизма экономического регулирования, направленных на достижение главной цели;

б) главная цель, промежуточные цели различного уровня, общая программа и частные программы;

в) комплекс целей развития системы;

г) совокупность методов управления и рыночного механизма, включая финансовые рычаги и стимулы, которые объединены в определенную систему действий организаций.

5. Общая структура жизненного цикла проекта включает в себя:

а) преинвестиционную, инвестиционную, эксплуатационную стадии;

б) предпроектные исследования, проектный анализ, строительство, эксплуатацию;

в) обоснование инвестиций, разработку бизнес-плана, технико-экономическое обоснование проекта, строительство, освоение производственной мощности, эксплуатацию, завершение проекта;

г) фазу разработки, фазу реализации.

6. *Окружающая среда проекта – это:*

а) совокупность факторов и объектов, непосредственно не принимающих участия в проекте, но влияющих на проект и осуществляющих взаимодействие с проектом и отдельными его элементами;

б) совокупность всех участников проекта и других физических и юридических лиц, заинтересованных в его результатах;

в) совокупность независимых хозяйствующих субъектов, взаимодействующих с участниками проекта напрямую.

7. _____ это субъекты, самостоятельно реализующие деятельность по проекту или деятельность, результаты которой влияют на проект (взаимодействуют с проектом)

а) пассивные участники проекта;

б) активные участники проекта;

в) косвенные участники проекта.

8. *Что представляет собой организационная структура проекта?*

а) связь элементов;

б) единство устойчивых взаимосвязей элементов системы управления проектом, количество которых связано с жизненным циклом проекта;

в) четкое разделение труда.

9. *Содержание (предметная область) проекта – это:*

а) совокупность целей, работ и участников проекта;

б) перечень целей, работ и ресурсов проекта;

в) совокупность поставленных целей и связей между ними;

г) предметная область, ограниченная рамками окружения проекта.

10. *Каждое действие из нижеследующих описывает процесс определения предметной области проекта, за исключением:*

а) разбиение главных целей проекта на более мелкие, лучше управляемые части;

б) проведение вспомогательных мероприятий;

в) декомпозиция работ и структуры проекта;

г) повышение точности предварительных оценок проекта по стоимости и времени выполнения.

Практическое задание (задача)

Минимальное количество задач – 1.

Предприятие «НПЗ» занимается производством топливных продуктов. На предприятии работает около 4000 работников. Предприятие стало испытывать трудности с производством и реализацией продуктов. Внешние обстоятельства: нестабильность в экономике страны, разрыв долговременных связей с партнерами, появление зарубежных конкурентов на данном рынке негативно повлияло на деятельность предприятия. Структура управления предприятием долгое время была довольно сложной и централизованной. Все работы, связанные с управлением, были строго регламентированы, каждый выполнял свои четко определенные функции. Директор предприятия Иванов А.И. - человек старой закалки, полагающий, что инициативу надо проявлять, но до определенного предела и определенного уровня управления. Он старался быть в курсе всех дел и принимать участие во всех направлениях деятельности предприятия. Но времени для этого постоянно не хватало, а хватало только на текущие дела. Это не позволяло директору активно работать на перспективу, определять стратегию развития предприятия, а делегировать ряд полномочий он был не готов. Все вышеперечисленные проблемы привели к постепенному снижению объемов производства на 30%, что поставило предприятие

в предкризисное состояние. Снижение объемов производства вызвало недоиспользование трудового потенциала работников. В связи с этим возникла потребность в сокращении персонала предприятия. Однако на предприятии работало много трудовых династий и работников, лично преданных директору предприятия. Увольнение предполагалось проводить, не затрагивая эти категории работников, хотя некоторые из них были предпенсионного и пенсионного возраста. Директор хотел сохранить свою прежнюю команду, полагая, что низкие результаты работы представляют временные трудности, главное - преданность подчиненных. Поговорив с некоторыми ведущими специалистами на предприятии, приглашенный эксперт Петров М.Н. сделал вывод, что трудности на предприятии можно преодолеть, изменив систему управления персоналом, и получил совет не ввязываться в безнадежное дело. На предприятии не имели представления о планировании карьеры, деловой оценке персонала, подготовке резерва кадров. Профессиональное обучение не планировалось, а организовывалось по мере необходимости руководителями служб и подразделений. Рабочие предприятия получали сдельную заработную плату, а сотрудники администрации - должностные оклады, причем индексация заработной платы проводилась по решению директора тогда, когда он считал необходимым.

Задание:

1. Определите особенности управления персоналом на данном предприятии. Какие проблемные зоны существуют в системе управления персоналом на предприятии?
2. Выделите личностно-психологические и структурные переменные, способствующие изменениям на данном предприятии.
3. Что могут сделать в этой ситуации Петров М.Н. и группа экспертов?
4. Предложите систему мер успешного проведения изменений в организации. Какие методы организационного развития можно предложить в данной ситуации? Сформулируйте новые требования к персоналу с учетом задач развития предприятия.

УК – 3

Наименование оценочного средства	Показатели оценки	Критерии оценивания	Максимально возможное количество баллов
Тест	Количество правильно выполненных заданий теста	За каждый правильный ответ 1 балл	10 баллов
Практическое задание (задача)	<ul style="list-style-type: none"> – способность анализировать и систематизировать исходную информацию; – грамотное использование алгоритма выполнения действий (методики, технологии и т.д.); – полнота и обоснованность сделанных выводов на основе интерпретации информации; – достаточность пояснений. 	Полнота и развернутость ответа на поставленный вопрос, оперирование понятиями и терминологией, умение выделить существенные и несущественные его признаки, причинно-следственные связи	5 баллов
Итого			15 баллов

Тест

1. Чтобы произвести хорошее впечатление на партнера по общению в процессе деловых переговоров рекомендуется ...

- а) доброжелательно, но ненавязчиво смотреть в глаза собеседнику;
- б) скрывать свою заинтересованность, выглядеть безразличным;
- в) смотреть в пространство, выражая скуку;

- г) держаться с опущенной головой и смотреть исподлобья.
2. Понимание другого человека посредством уподобления характеризует механизм
- а) приспособления;
 - б) идентификации;
 - в) эмпатии;
 - г) рефлексии.
3. Если человек собирается на серьезную деловую встречу, ему рекомендуется выбирать одежду
- а) соответствующую стилю, принятому в данной компании;
 - б) самую дорогую;
 - в) ультрамодную;
 - г) яркую, пеструю, подчеркнуто необычную.
4. Деловые, краткие распоряжения, запреты без снисхождения, угрозы характерны для _____ стиля общения
- а) попустительского;
 - б) либерального;
 - в) авторитарного;
 - г) демократического.
5. Сложный многоплановый процесс развития контактов между людьми в служебной сфере, участники которого выступают в официальных статусах, ориентированы на достижение конкретных профессиональных задач, называется...
- а) деловым общением;
 - б) межличностным взаимовлиянием;
 - в) вербальной коммуникацией;
 - г) неформальными отношениями.
6. Установите соответствие между сторонами общения и их определениями
- а) Коммуникативная
 - б) Перцептивная
 - в) Интерактивная
- Варианты ответов: (укажите соответствия)
- 1) обмен информацией между людьми, её понимание
 - 2) процесс восприятия друг друга партнерами по общению и установление на этой почве взаимопонимания
 - 3) организация взаимодействия между людьми при организации и выполнении совместной деятельности
7. Невербальная коммуникация - это процесс общения с помощью ...
- а) языка;
 - б) дипломатии;
 - в) жестов;
 - г) информации.
8. Коммуникативная сторона общения предполагает ...
- а) взаимовосприятие;
 - б) взаимоинформирование;
 - в) взаимооценку;
 - г) взаимовлияние.
9. Разъяснение требований к работе, координационные и интеграционные механизмы, общеорганизационные комплексные цели и структура системы вознаграждения относятся к _____ методам разрешения конфликта
- а) межличностным;
 - б) функциональным;
 - в) дисфункциональным;
 - г) структурным.

10. Процесс продвижения и разрешения проблем путем сопоставления, столкновения, ассимиляции, взаимообогащения предметных позиций участников (мнений участников по сути решаемой проблемы), называется

- а) спором;
- б) конфликтом;
- в) дискуссией;
- г) беседой.

Практическое задание (задача)

Минимальное количество задач – 1.

1. Молодой сотрудник, профессионал своего дела, однако безответственный и недисциплинированный (опаздывает на работу, забывает выполнить поручение и т.п.), вызвал неприязнь к себе у коллектива. Как руководству разрешить конфликт?

2. В небольшом отделе появляется новый молодой, образованный, энергичный сотрудник. Руководитель отдела - пожилая дама - постоянно к нему придирается. Как молодому сотруднику выйти из создавшейся ситуации?

3. Произошел конфликт между двумя сотрудниками отдела. Выполняя совместный проект, один из них сделал большую ее часть, второй принял незначительное участие в работе, однако он защитил его целиком и получил премию. Первый же сотрудник отсутствовал на защите проекта по болезни и не смог выступить с докладом, поэтому не был оценен. Как им строить взаимоотношения друг с другом и с руководством?

4. У одного из ваших дилеров на важной сбытовой территории недавно начались неурядицы в семье, и показатели его продаж упали. В прошлом это был один из самых высокопроизводительных продавцов фирмы. Как скоро войдет в норму его семейная жизнь неясно, а пока что большое количество продаж теряется. Есть юридическая возможность ликвидировать выданную этому дилеру торговую привилегию и заменить его. Как вы поступите?

5. Вы изо всех сил стараетесь добиться заключения большого контракта и в ходе переговоров о продаже узнаете, что представитель покупателя подыскивает себе более выгодную работу. У вас нет желания брать его к себе, но если вы намекнете ему об этой возможности, он, по всей вероятности, передаст заказ вашей фирме. Как вы поступите?

УК – 4

Наименование оценочного средства	Показатели оценки	Критерии оценивания	Максимально возможное количество баллов
Практическое задание (задача)	<ul style="list-style-type: none"> - способность анализировать и обобщать информацию; - способность синтезировать новую информацию; - знание профессиональной терминологии; - умение выполнять аннотированный перевод. 	Полнота и развернутость ответа на поставленный вопрос, оперирование понятиями и терминологией с учетом особенностей перевода	15
Итого			15 баллов

Практическое задание (задача)

Минимальное количество задач – 1.

1. Выполните перевод текста:

Вариант 1

Resources are defined as all hydrocarbons contained in a certain oil or gas field. They may or may not be produced in the future. A resource number may be assigned to an undrilled prospect or an un-appraised discovery. Appraisal by drilling additional delineation wells or acquiring extra seismic data during the exploration phase will confirm the size of the field and lead to project sanction. At this point the relevant government body gives the oil company a production license which enables the field to be developed. This is also the point at which oil reserves can be formally booked.

Вариант 2

Major petroleum suppliers The most important producers of crude oil are Saudi Arabia, Russia, USA and Iran. According to conventional oil reserves, the major part of crude oil is located in the Middle East: Saudi Arabia, Iran and Iraq. Kazakhstan also plays an important role in global energy, having been placed 9th in the world according to oil reserves.

Вариант 3

After oil is separated from gas, it is treated to remove water and other impurities. Oil is then sent to the oil storage tanks. Their capacity is generally planned sufficient to store the oil produced during several days and perhaps up to a week. In a storage area which is called a tank battery, there are usually 2 and more large tanks. Oil in the tank battery is manifolded to run from one tank to another. Dimensions and other features of the tanks are regulated by API or GOST specifications.

Вариант 4

Every refinery begins with the separation of crude oil into different fractions by distillation. Then chemical processes are used to produce end products. Crude oil is a mixture of hydrocarbon molecules with different boiling temperatures. Oil can be separated by distillation into groups of hydrocarbons that vaporize between two specified boiling points. Two types of distillation are performed: atmospheric and vacuum. Atmospheric distillation takes place in a distilling column at atmospheric pressure. After distillation, many of separated products undergo further chemical processing, like reforming and cracking, before they can be transformed into marketable commodities.

Вариант 5

Crude oil transportation depends very much on the consumer's demand. The largest oil consumers are the highly industrialized countries - United States, Western Europe, China and Japan. Since oil consumption and production do not usually happen in the same places, international oil trade and transportation are required to compensate the imbalances between supply and demand.

2. Ознакомьтесь с фрагментом требований по оформлению статей в зарубежный рецензируемый журнал. Ответьте на следующие вопросы:

- 1) Как должны быть оформлены заголовки разделов статьи?
- 2) Какой должен быть объем аннотации к статье?
- 3) Что должно содержать введение к статье?
- 4) С какого раздела начинается основная часть статьи?
- 5) Где располагаются благодарности автора (если они приводятся)?
- 6) Какой рекомендуемый объем текста статьи?

HEADING in CAPITAL but not in bold face font.

A short abstract (50 to 100 words) in a single paragraph should be included: Tell new or key findings, why and how you did this study.

KEY WORDS: For library indexing and on-line searching, list up to 7 key words. Please separate the keywords with semicolons. Example: Wire; cable; rope; tension.

INTRODUCTION

The body of the paper begins with the Introduction. In the Introduction, state the purpose of the paper, or author's aim, so that the reader will have a clear concept of the objective(s). Following the Introduction, text should be organized into logical parts or sections that describe the problem, the means of solution, technical data or substantiation and other information necessary to qualify properly the results presented and conclusions drawn. Acknowledgments (where applicable), References, and Appendices (where applicable) follow the Conclusions.

A typical conference paper should not exceed 6000 words (8 pages).

3. Распределите следующие служебные слова и словосочетания по смыслу организации научного изложения текста:

Слова, которые заключают ранее приведенные рассуждения	Слова, которые показывают новую грань предмета или сопоставляют его с другим	Слова, которые расширяют приведенные ранее соображения	Слова, которые ограничивают соображения	Слова, которые вводят примеры	Слова, которые определяют степень достоверности

Поэтому, кроме того, например, по-видимому, тогда, а также, безусловно, таким образом, в частности, считают, тем самым, естественно, с другой стороны, отсюда, конечно, тем не менее, все же, в случае, вероятно, при условии, тогда и только тогда, дополнительно, установлено, не исключено, следовательно, в отличие, в свою очередь, известно, возможно, напротив, в результате, доказано, однако, утверждают, в то же время

УК – 5

Наименование оценочного средства	Показатели оценки	Критерии оценивания	Максимально возможное количество баллов
Тест	Количество правильно выполненных заданий теста	За каждый правильный ответ 1 балл	10 баллов
Практическое задание (задача)	<ul style="list-style-type: none"> – способность анализировать и систематизировать исходную информацию; – полнота и обоснованность сделанных выводов на основе интерпретации информации; – достаточность пояснений. 	Полнота и развернутость ответа на поставленный вопрос, оперирование понятиями и терминологией, умение выделить существенные и несущественные его признаки, причинно-следственные связи	5 баллов
Итого			15 баллов

Тест

1. *Какое управленческое действие не относится к функциям менеджмента персонала?*
 - а) планирование;
 - б) прогнозирование;
 - в) мотивация;
 - г) составление отчетов;
 - д) организация.
2. *Управленческий персонал включает:*
 - а) вспомогательных рабочих;
 - б) сезонных рабочих;
 - в) младший обслуживающий персонал;
 - г) руководителей, специалистов;
 - д) основных рабочих.
3. *Японскому менеджменту персонала не относится:*
 - а) пожизненный наем на работу;
 - б) принципы старшинства при оплате и назначении;
 - в) коллективная ответственность;
 - г) неформальный контроль;
 - д) продвижение по карьерной иерархии зависит от профессионализма и успешно выполненных задач, а не от возраста рабочего или стажа.
4. *С какими дисциплинами не связана система наук о труде и персонале?*
 - а) «Экономика труда»;
 - б) «Транспортные системы»;
 - в) «Психология»;
 - г) «Физиология труда»;
 - д) «Социология труда».
5. *Должностная инструкция на предприятии разрабатывается с целью:*
 - а) определение определенных квалификационных требований, обязанностей, прав и ответственности персонала предприятия;
 - б) найма рабочих на предприятие;
 - в) отбора персонала для занятия определенной должности;
 - г) согласно действующему законодательству;
 - д) достижения стратегических целей предприятия.

6. Изучение кадровой политики предприятий-конкурентов направленно:

- а) на разработку новых видов продукции;
- б) на определение стратегического курса развития предприятия;
- в) на создание дополнительных рабочих мест;
- г) на перепрофилирование деятельности предприятия;
- д) на разработку эффективной кадровой политики своего предприятия.

7. Что включает инвестирование в человеческий капитал?

- а) вкладывание средств в производство;
- б) вкладывание средств в новые технологии;
- в) расходы на повышение квалификации персонала;
- г) вкладывание средств в строительство новых сооружений.
- д) вкладывание средств в совершенствование организационной структуры предприятия.

тия.

8. Человеческий капитал - это:

а) форма инвестирования в человека, т. е. затраты на общее и специальное образование, накопление суммы здоровья от рождения и через систему воспитания до работоспособного возраста, а также на экономически значимую мобильность.

- б) вкладывание средств в средства производства;
- в) нематериальные активы предприятия.
- г) материальные активы предприятия;
- д) это совокупность форм и методов работы администрации, обеспечивающих эффективный результат.

9. Функции управления персоналом представляют собой:

- а) комплекс направлений и подходов работы в с кадрами, ориентированный на удовлетворение производственных и социальных потребностей предприятия;
- б) комплекс направлений и подходов по повышению эффективности функционирования предприятия;
- в) комплекс направлений и подходов по увеличению уставного фонда организации;
- г) комплекс направлений и подходов по совершенствованию стратегии предприятия;
- д) комплекс направлений и мероприятий по снижению себестоимости продукции.

10. Потенциал специалиста – это:

- а) совокупность возможностей, знаний, опыта, устремлений и потребностей;
- б) здоровье человека;
- в) способность адаптироваться к новым условиям;
- г) способность повышать квалификацию без отрыва от производства;
- д) способность человека производить продукцию.

Практическое задание (задача)

Минимальное количество задач – 1.

Какой ответ руководителя на обращение подчиненного создает наилучшие условия для эффективного решения проблемы и почему?

1. Начальник отдела делает замечание сотруднице пенсионного возраста, она отвечает ему, что, конечно, я свое отработала и надо увольняться по собственному желанию.

- а) Напрасно вы так считаете.
- б) Я дорожу вашим опытом и у меня на этот счет другое мнение.
- в) Вы считаете, что я к вам придираюсь.
- г) Вы полагаете, что для этой работы нужен более подготовленный работник.

2. Опытный сотрудник пенсионного возраста в разговоре с руководителем заметил: «В компании переходят на новые компьютерные технологии и мне не понятно, как будет выпол-

няться моя работа? Я думаю, что мой опыт еще пригодится».

- а) Вы считаете, что новое оборудование нам пока ни к чему?
- б) Вас волнует, как это отразится на вас?
- в) Не спешите ли вы уйти от нас?
- г) Вы полагаете, что не все можно решить с помощью новых технологий?

3. Менеджер объясняет молодому работнику, что надо придерживаться установленных правил, а не поступать по своему усмотрению, на что сотрудник отвечает: «Вы призываете к творчеству, а сами пресекаете всякую инициативу».

- а) Почему вам не посоветоваться со мной, прежде чем что-либо предпринимать?
- б) Вы полагаете, что рутинную работу должен выполнять кто-нибудь другой?
- в) Вам не по душе, что вас критикуют?
- г) По-видимому, вас следует больше учить.

4. Новый сотрудник работает на предприятии первый месяц. В беседе с руководителем отмечает, что не чувствует себя полноправным членом коллектива. Все приятные люди, но они держатся своим кругом, а он ощущает себя чужим. Может это ему кажется, точного ответа у него нет.

- а) Почему вам не сделать что-нибудь для группы?
- б) Вы думаете, что чем-то не нравитесь коллективу?
- в) Вам кажется, что группа вас не принимает?
- г) Вы полагаете, что они должны считать вас своим.

УК – 6

Наименование оценочного средства	Показатели оценки	Критерии оценивания	Максимально возможное количество баллов
Практическое задание (задача)	<ul style="list-style-type: none">– способность анализировать и систематизировать исходную информацию;– полнота и обоснованность сделанных выводов на основе интерпретации информации;– достаточность пояснений.	Соответствие содержания эссе заявленной теме. Чёткая композиция и структура текста. Логичность и последовательность изложения материала. Умение обобщать, анализировать различные точки зрения по рассматриваемому вопросу, обосновывать собственные выводы	10 баллов
Итого			10 баллов

Практическое задание (задача)

Написать небольшое эссе по одной из тем:

1. Основные правила самомотивации
2. Технологии личностного роста и саморазвития
3. Ресурсы для личностного роста: где взять и как использовать
4. Развитие уверенности в себе: подходы и методы

ОПК-1

Наименование оценочного средства	Показатели оценки	Критерии оценивания	Максимально возможное количество баллов
Тест	Количество правильно выполненных заданий теста	За каждый правильный ответ 1 балл	10 баллов
Итого			10 баллов

Тест

- 1 Научное творчество отличается от других видов творчества тем, что
 - а) оно помогает решению практических задач
 - б) оно обнаруживает нечто реально существующее, но людям не известное
 - в) оно помогает удовлетворить потребности честолюбия
 - г) оно позволяет удовлетворить свое любопытство за государственный счет
- 2 Правила формулирования темы научной работы –
 - а) новизна, проблемность, актуальность
 - б) точность, яркость, привлекательность
 - в) доказательность, ясность, мудрость
 - г) неожиданность, лаконичность, метафоричность
- 3 Критерии актуальности научной работы –
 - а) важность, серьезность, интерес для общества
 - б) парадоксальность, ясность, неожиданность
 - в) новизна, связь с жизнью, назревшее противоречие
 - г) остроумие, оригинальность, яркость
- 4 Требования, предъявляемые к научному тексту –
 - а) увлекательность, яркость, четкость стиля
 - б) логичность, ясность, доказательность
 - в) красота, занимательность, историчность
 - г) последовательность, полемичность, привлекательность
- 5 Выберите один или несколько правильных ответов.
Крупнейшими достижениями 20 века являются:
 - а) изобретение колеса;
 - б) создание полупроводниковой электроники;
 - в) создание робототехники;
 - г) изобретение паровой машины;
 - д) изобретение водяного двигателя.
- 6 Выберите один или несколько правильных ответов
Новыми чертами научно-технического прогресса являются:
 - а) резкое сокращение сроков реализации научных достижений;
 - б) появление конкуренции научного знания;
 - в) появление кустарного производства;
 - г) появление машинного производства;
 - д) появление чертежного метода проектирования.
- 7 Замысел исследования – это...

- а) основная идея, которая связывает воедино все структурные элементы методики, определяет порядок проведения исследования, его этапы
- б) литературное оформление результатов исследования
- в) накопление фактического материалов.

8 Выберите правильный ответ

Положительный эффект от применения новых методов проектирования заключается в том, что они:

- а) заставляют проектировщика выйти за пределы привычного круга мыслей;
 - б) позволяют выполнить качественно чертеж объекта;
 - в) предохраняют проектировщика от искушения разрабатывать первую попавшуюся мысль;
 - г) сохранить описание конструкции на самом изделии;
 - д) позволяют вовлечь в процесс проектирования значительное количество людей разных профессий.
- 9 Научная работа отличается от всякой другой своей целью - ...
- а) получить новое научное знание
 - б) записать ценные мысли
 - в) реализовать свои возможности

10 Осмысление текста достигается следующими приемами:

- а) понимания отдельных слов и словосочетаний
- б) понимания предложений
- в) понимания текстовых суждений
- г) всеми названными приемами

ОПК-2

Наименование оценочного средства	Показатели оценки	Критерии оценивания	Максимально возможное количество баллов
Тест	Количество правильно выполненных заданий теста	За каждый правильный ответ 1 балл	10 баллов
Практическое задание (задача)	<ul style="list-style-type: none"> – способность анализировать и систематизировать исходную информацию; – полнота и обоснованность сделанных выводов на основе интерпретации информации; – достаточность пояснений. 	Полнота и развернутость ответа на поставленный вопрос, оперирование понятиями и терминологией, умение выделить существенные и несущественные его признаки, причинно-следственные связи	5 баллов
Итого			15 баллов

Тест

1. Через принятие национальных стандартов на продукцию в настоящее время реализуется...
 - а) ограничение допуска на рынок опасной продукции;
 - б) установление и применение на добровольной основе требований к продукции;
 - в) установление, применение и исполнение обязательных требований к продукции и процессам ее жизненного цикла;
 - г) установление и применение на обязательной основе требований к продукции.
2. В переходный период реформы технического регулирования в РФ обязательные требования к продукции могут содержаться
 - а) в национальных стандартах РФ, принятых после вступления в силу Закона «О техническом регулировании»;
 - б) в национальных стандартах РФ, принятых до вступления в силу Закона «О техническом регулировании»;
 - в) в нормативных документах федеральных органов исполнительной власти, размещенных в информационной системе общего пользования;
 - г) установления, применения и исполнения обязательных требований к продукции и к связанным с требованиями к продукции процессам, а также оценки соответствия.
3. Требования к продукции
 - а) устанавливаются по региональным правилам;
 - б) устанавливаются по отраслевым правилам;
 - в) устанавливаются по единым правилам;
 - г) устанавливаются по метрологическим правилам.
4. Технические регламенты Таможенного союза утверждаются
 - а) Высшим Евразийским экономическим советом;
 - б) Евразийским экономическим союзом;
 - в) Таможенным союзом;

- г) Евразийской экономической комиссией.
5. В техническом регламенте могут быть установлены требования
- а) только к основным процессам жизненного цикла продукции
 - б) к продукции и связанным с требованиями к продукции процессам
 - в) к продукции, услугам, работам
 - г) только к продукции.
6. По закону РФ «О техническом регулировании» техническое регулирование полностью определяется правовым регулированием отношений в области
- а) стандартизации и сертификации;
 - б) обязательных и добровольных требований к продукции, процессам ее жизненного цикла, выполнению работ или оказанию услуг, а также в области оценки соответствия;
 - в) добровольных требований к продукции и процессам ее жизненного цикла, а также оценки соответствия;
 - г) установления, применения и исполнения обязательных требований к продукции и к связанным с требованиями к продукции процессам, а также оценки соответствия.
7. Технические регламенты с учетом степени риска причинения вреда устанавливают ... , обеспечивающие безопасность продукции
- а) оптимально необходимые требования;
 - б) максимально жесткие требования;
 - в) минимально необходимые требования;
 - г) минимально необходимые требования.
8. Федеральный закон «О техническом регулировании» НЕ регулирует отношения, связанные с применением
- а) требований в области охраны труда;
 - б) требований к безопасному использованию атомной энергии;
 - в) обязательных требований к продукции;
 - г) на добровольной основе требований к оказанию услуг.
9. Какие виды государственного регулирования установлены в Федеральном законе «Об обеспечении единства измерений»?
- а) аттестация методик выполнения измерений;
 - б) соблюдение метрологических правил и норм;
 - в) утверждение типа средств измерений;
 - г) контроль за выпуском и применением средств измерений.
10. основополагающие стандарты содержат
- а) требования к продукции;
 - б) общие положения для определенной области;
 - в) требования к работам и услугам;
 - г) положения, имеющие широкую область распространения

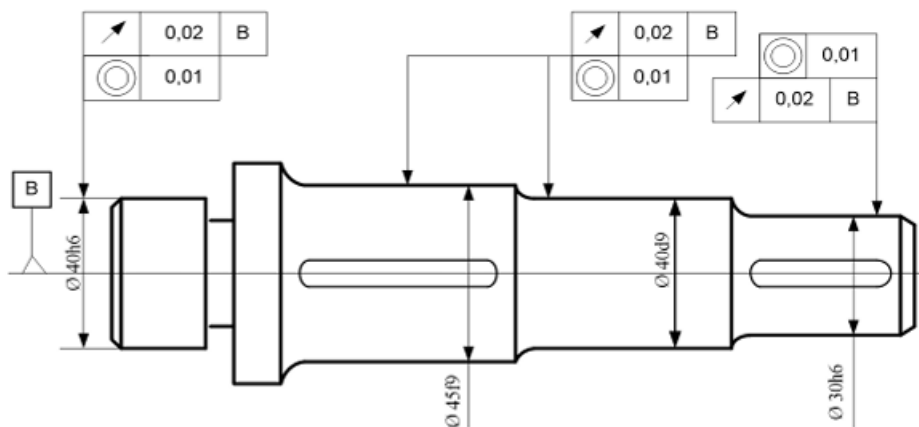
Практическое задание (задача)

1. Установите правильный порядок действий при обязательной сертификации

- Выбор схемы сертификации
- Выбор органа по сертификации
- Составление заявки в орган по сертификации для проведения обязательной сертификации

- Отправление заявки в орган по сертификации
- Предоставление образцов продукции для испытаний (если это необходимо)
- Получение сертификата соответствия
- Маркировка продукции знаком обращения на рынке
- Проведение инспекционного контроля (если это предусмотрено схемой сертификации)

2. Провести метрологический контроль конструкторского чертежа



ОПК-3

Наименование оценочного средства	Показатели оценки	Критерии оценивания	Максимально возможное количество баллов
Тест	Количество правильно выполненных заданий теста	За каждый правильный ответ 1 балл	10 баллов
Практическое задание (задача)	<ul style="list-style-type: none"> – способность анализировать и систематизировать исходную информацию; – полнота и обоснованность сделанных выводов на основе интерпретации информации; – достаточность пояснений. 	Полнота и развернутость ответа на поставленный вопрос, оперирование понятиями и терминологией, умение выделить существенные и несущественные его признаки, причинно-следственные связи	5 баллов
Итого			15 баллов

Тест

- 1 Переходный период согласно Закону №184-ФЗ – это период времени
 - а) между принятием технического регламента и вступлением его в силу
 - б) равный пяти годам после принятия Закона № 184-ФЗ
 - в) когда еще не приняты соответствующие технические регламенты
 - г) равный трем годам после принятия Закона № 184-ФЗ
- 2 Все требования национальных стандартов России, принятых до 2003 г., в переходный период реформы технического регулирования
 - а) могут носить как обязательный, так и рекомендательный характер
 - б) являются добровольными для применения
 - в) являются обязательными для применения
 - г) носят рекомендательный характер
- 3 Установленные в техническом регламенте обязательные требования к продукции являются обязательными для применения и исполнения:
 - а) только для продавцов этой продукции
 - б) как для производителей, так и для продавцов этой продукции
 - в) только для производителей этой продукции
 - г) для потребителей этой продукции
- 4 Технический регламент устанавливает
 - а) добровольные для применения требования к продукции, которые становятся обязательными для соблюдения в случае принятия решения об их использовании
 - б) добровольные для применения требования к продукции
 - в) как обязательные для применения, так и добровольные требования к продукции
 - г) обязательные для применения требования к продукции
- 5 К обязательным требованиям к продукции по Закону «О техническом регулировании» относятся
 - а) требования технологичности
 - б) требования эргономичности

- в) требования безопасности
- г) требования надежности

6 Порядок разработки технических регламентов установлен в Законе

- а) О порядке разработки технических регламентов
- б) О техническом регулировании
- в) О техническом регулировании в Российской Федерации
- г) О технических регламентах

7 Согласно ФЗ «О техническом регулировании» не включенные в технический регламент требования к продукции

- а) могут носить как обязательный, так и добровольный характер
- б) не могут носить обязательный характер
- в) могут носить обязательный характер
- г) могут носить добровольный характер

8 Разработчиком проекта технического регламента может быть

- а) только специализированное учреждение, имеющие высокий научный потенциал в данной области
- б) только государственное учреждение
- в) любое лицо
- г) только федеральный орган по техническому регулированию

9 Через принятие технических регламентов на продукцию реализуется

- а) обеспечение энергетической эффективности и ресурсосбережения
- б) установление и применение на добровольной основе требований к продукции и процессам ее жизненного цикла
- в) предупреждение действий, вводящих в заблуждение приобретателей
- г) обеспечение независимости и компетентности испытательных лабораторий

10 В соответствии с Федеральным законом № 184-ФЗ технические регламенты могут устанавливать требования, обеспечивающие

- а) пожарную безопасность
- б) электромагнитную совместимость в части обеспечения безопасности работы приборов и оборудования
- в) медицинскую безопасность
- г) единство измерений

Практическое задание (задача)

Определите коэффициент научно-технической результативности проведенной НИР по данным, приведенным в таблице 1.

Таблица 1 – Характеристика научно-технической результативности НИР

Фактор научно-технической результативности	Коэффициент значимости фактора	Качество фактора	Характеристика фактора	Коэффициент достигнутого уровня
Перспективность использования результатов	0,5	Важная	Данный испытательный стенд предназначен для использования в органи-	0,8

			зациях	
Масштаб возможной реализации результатов	0,3	Отдельные организации	Во всех организациях планируют использование стенда	0,5
Завершенность полученных результатов	0,2	Высокая	Данный испытательный стенд полностью реализован и может быть использован	1,0
Коэффициент научно-технической результативности НИР $k_{н.т.р.} = \sum_{i=1}^n k_{н.т.р_i} \cdot k_{д.у_i}$				

ОПК-4

Наименование оценочного средства	Показатели оценки	Критерии оценивания	Максимально возможное количество баллов
Тест	Количество правильно выполненных заданий теста	За каждый правильный ответ 1 балл	10 баллов
Практическое задание (задача)	<ul style="list-style-type: none"> – способность анализировать и систематизировать исходную информацию; – полнота и обоснованность сделанных выводов на основе интерпретации информации; – достаточность пояснений. 	Полнота и развернутость ответа на поставленный вопрос, оперирование понятиями и терминологией, умение выделить существенные и несущественные его признаки, причинно-следственные связи	5 баллов
Итого			15 баллов

Тест

- 1 Технический регламент не должен содержать:
 - а) методы контроля продукции
 - б) требования к терминологии, упаковке, маркировке или этикеткам и правилам их нанесения
 - в) требования к конструкции и исполнению продукции, за исключением случаев, если из-за отсутствия таких положений не обеспечивается достижение целей принятия технического регламента
 - г) требования к продукции, причиняющей вред жизни или здоровью граждан, накапливаемый при длительном использовании этой продукции
- 2 Через принятие технических регламентов на продукцию реализуется
 - а) обеспечение энергетической эффективности и ресурсосбережения
 - б) установление и применение на добровольной основе требований к продукции и процессам ее жизненного цикла
 - в) предупреждение действий, вводящих в заблуждение приобретателей
 - г) обеспечение независимости и компетентности испытательных лабораторий
- 3 Порядок разработки технических регламентов установлен в Законе
 - а) О порядке разработки технических регламентов
 - б) О техническом регулировании
 - в) О техническом регулировании в Российской Федерации
 - г) О технических регламентах
- 4 Технический регламент устанавливает
 - а) добровольные для применения требования к продукции, которые становятся обязательными для соблюдения в случае принятия решения об их использовании
 - б) добровольные для применения требования к продукции
 - в) как обязательные для применения, так и добровольные требования к продукции
 - г) обязательные для применения требования к продукции
- 5 В техническом регламенте могут быть установлены требования
 - а) только к основным процессам жизненного цикла продукции
 - б) к продукции и связанным с требованиями к продукции процессам

- в) к продукции, услугам, работам
 - г) только к продукции
- 6 Требования к продукции
- а) устанавливаются по региональным правилам
 - б) устанавливаются по отраслевым правилам
 - в) устанавливаются по единым правилам
 - г) устанавливаются по метрологическим правилам
- 7 Разработчиком проекта технического регламента может быть
- а) только специализированное учреждение, имеющие высокий научный потенциал в данной области
 - б) только государственное учреждение
 - в) любое лицо
 - г) только федеральный орган по техническому регулированию
- 8 Через принятие технических регламентов на продукцию реализуется
- а) обеспечение энергетической эффективности и ресурсосбережения
 - б) установление и применение на добровольной основе требований к продукции и процессам ее жизненного цикла
 - в) предупреждение действий, вводящих в заблуждение приобретателей
 - г) обеспечение независимости и компетентности испытательных лабораторий
- 9 Категории стандартов включают
- а) основополагающие стандарты
 - б) стандарты на продукцию
 - в) международные стандарты
 - г) национальные стандарты
- 10 Рекомендации по стандартизации – это документ,...
- а) предназначенный для установления добровольных требований к продукции
 - б) используемый для предварительной проверки на практике организационно-методических положений, еще не ставших типовыми
 - в) который применяется при межведомственном обмене информацией
 - г) содержащий советы организационно-методического характера

Практическое задание (задача)

1 Установите соответствие:

- | | |
|-------------------|--|
| 1) Испытание | а) Определение одной или более характеристик объекта |
| 2) Аккредитация | б) Официальное подтверждение компетентности организаций |
| 3) Лицензирование | в) Процесс выдачи специального разрешения |
| 4) Контроль | г) Функция, включающая наблюдение, проверку, учет и анализ |

ОПК-5

Наименование оценочного средства	Показатели оценки	Критерии оценивания	Максимально возможное количество баллов
Тест	Количество правильно выполненных заданий теста	За каждый правильный ответ 1 балл	10 баллов
Практическое задание (задача)	<ul style="list-style-type: none"> – способность анализировать и систематизировать исходную информацию; – полнота и обоснованность сделанных выводов на основе интерпретации информации; – достаточность пояснений. 	Полнота и развернутость ответа на поставленный вопрос, оперирование понятиями и терминологией, умение выделить существенные и несущественные его признаки, причинно-следственные связи	5 баллов
Итого			15 баллов

Тест

1 Выберите верный вариант ответа. Автоматизированное проектирование технологического процесса можно выполнить с помощью системы ...

- а) CAD;
- б) CAE;
- в) CAM;
- г) CAPP;
- д) PLM;
- е) ERP.

2 Выберите верный вариант ответа. PDM (Product Data Management) – это:

- а) компьютерное обеспечение, предназначенное для инженерных расчетов;
- б) система управления проектными данными;
- в) система технической подготовки производства, предназначенная для изготовления сложнопрофильных деталей и сокращения цикла их производства.

3 Выберите верный вариант ответа. Математическая модель, применяемая при моделировании изделий в CAD системе, является ...

- а) структурной геометрической моделью;
- б) функциональной моделью;
- в) имитационной моделью;
- г) аналитической моделью.

5 Расположите по порядку основные шаги выполнения инженерного анализа с помощью метода конечных элементов.

- а) Идеализированная модель
- б) CAD модель
- в) Решение
- г) Сеточная модель

6 Расположите по порядку этапы создания расчетной модели.

- а) Создание расчетной модели

- б) Создание КЭ модели
 - в) Численное решение задачи
 - г) Создание идеализированной геометрической модели
 - д) Анализ полученных результатов
7. Выберите верный вариант ответа. CAD (Computer-Aided Design) – это:
- а) система управления проектными данными;
 - б) система технической подготовки производства, предназначенная для изготовления сложнопрофильных деталей и сокращения цикла их производства;
 - в) компьютерное обеспечение, предназначенное для решения конструкторских задач и оформления конструкторской документации.
8. Выберите верный вариант ответа. CAM (Computer-Aided Manufacturing) – это:
- а) компьютерное обеспечение, предназначенное для решения конструкторских задач и оформления конструкторской документации;
 - б) компьютерное обеспечение, предназначенное для инженерных расчетов;
 - в) система технической подготовки производства, предназначенная для изготовления сложнопрофильных деталей и сокращения цикла их производства.
9. Выберите верный вариант ответа. CAE (Computer-Aided Engineering) – это:
- а) компьютерное обеспечение, предназначенное для инженерных расчетов;
 - б) система управления проектными данными;
 - в) компьютерное обеспечение, предназначенное для решения конструкторских задач и оформления конструкторской документации.
10. Для идеализации геометрии используют
- а) команды панели Синхронного моделирования
 - б) команды идеализации панели Расширенная симуляция
 - в) команды Моделирования
 - г) команда анализа

Практическое задание (задача)

1. Расположите по порядку действия при проведении расчетов.
- а) Создание расчетной модели (sim-файл)
 - б) Создание идеализированной геометрической модели и КЭ модели
 - в) Задание ограничений и нагрузок (sim -файл)
 - г) Анализ полученных результатов
 - д) Упрощение идеализированной модели
 - е) Создание сетки КЭ (fem-файл)
 - ж) Задание материалов для КЭ модели (fem-файл)
 - з) Переход в модуль Расширенная симуляция
 - и) Численное решение задачи

1	2	3	4	5	6	7	8	9

2. Расположите по порядку этапы создания расчетной модели
- а) Создание расчетной модели
 - б) Создание КЭ модели
 - в) Численное решение задачи
 - г) Создание идеализированной геометрической модели
 - д) Анализ полученных результатов

1	2	3	4	5

ОПК-6

Наименование оценочного средства	Показатели оценки	Критерии оценивания	Максимально возможное количество баллов
Тест	Количество правильно выполненных заданий теста	За каждый правильный ответ 1 балл	10 баллов
Практическое задание (задача)	<ul style="list-style-type: none"> – способность анализировать и систематизировать исходную информацию; – полнота и обоснованность сделанных выводов на основе интерпретации информации; – достаточность пояснений. 	Полнота и развернутость ответа на поставленный вопрос, оперирование понятиями и терминологией, умение выделить существенные и несущественные его признаки, причинно-следственные связи	5 баллов
Итого			15 баллов

Тест

1. Кто является владельцами научной информации?
 - а) конкретные ученые
 - б) коллективы, выполняющие исследовательское задание
 - в) институты, университеты
 - г) факультеты

2. Сколько существует форм научного общения?
 - а) 4
 - б) 3
 - в) 5
 - г) 2

3. Перечислите формы научного общения
 - а) лекции
 - б) мастер классы
 - в) симпозиумы
 - г) конгрессы

4. Что такое научный семинар?
 - а) лабораторная работа
 - б) форма публичного рабочего обсуждения научной информации
 - в) очное мероприятие узкой направленности
 - г) неперiodическое мероприятие, проводимое по мере необходимости

5. Альтернативная форма традиционному семинару с использованием компьютерных средств видеосвязи
 - а) семинар
 - б) лекция

- в) вебинар
 - г) мастер классы
6. Распространенная форма коммуникации исследователей, в ходе которой представляются и обсуждаются результаты научных разработок
- а) семинар
 - б) конференция
 - в) конгресс
 - г) вебинар
7. Научные конференции различают по уровню представительства:
- а) локальные (региональные)
 - б) национальные
 - в) национальные с международным участием
 - г) международные
8. Научные конференции различают по форме проведения:
- а) очные
 - б) заочные
 - в) дистанционные
 - г) оперативную
9. На сколько этапов делится процесс подготовки и проведения научной конференции?
- а) 6
 - б) 5
 - в) 3
 - г) 2
10. Отметьте правильные варианты, что такое **актор** Интернета?
- а) персоналии
 - б) группы (сетевые сообщества)
 - в) организации разных видов

Практическое задание (задача)

1. Выставьте по ранжиру этапы подготовки и проведения научной конференции
- а) представителями организации, на базе которой планируется ее проведение, формулируется основная идея конференции, готовится макет основных мероприятий, подбирается и утверждается официальным документом команда исполнителей — оргкомитет
 - б) в соответствии с тематикой формируется программный комитет, в задачи которого, входит оценка качества представляемых материалов, подготовка наиболее важных докладов и
 - в) определяется способ информирования научной общественности о предстоящем событии
 - г) организуется процесс сбора, рецензирования и отбора для выступлений и публикации тезисов докладов участников конференции
 - д) формируется программа конференции, в которой расписывается последовательность и локация мероприятий, выступлений, другая важная информация
 - е) формируется и публикуется сборник материалов конференции, а также проект основного документа конференции — резолюции, в которой даются рекомендации по использованию материалов заинтересованным организациям и структурам

ОПК-7

Наименование оценочного средства	Показатели оценки	Критерии оценивания	Максимально возможное количество баллов
Тест	Количество правильно выполненных заданий теста	За каждый правильный ответ 1 балл	10 баллов
Практическое задание (задача)	<ul style="list-style-type: none"> – способность анализировать и систематизировать исходную информацию; – полнота и обоснованность сделанных выводов на основе интерпретации информации; – достаточность пояснений. 	Полнота и развернутость ответа на поставленный вопрос, оперирование понятиями и терминологией, умение выделить существенные и несущественные его признаки, причинно-следственные связи	5 баллов
Итого			15 баллов

Тест

1. Управлять процессом ректификации в колонном аппарате можно:

- а) давлением
- б) температурой
- в) температурой и давлением
- г) концентрацией исходных компонентов

2. Напишите зависимость для определения концентрации исходного раствора (X_3) бинарной смеси если известны:

Напишите зависимость для определения концентрации исходного раствора (X_3) бинарной смеси если известны:

- F – количество исходной смеси;
- W – количество кубового остатка;
- X_1 – концентрация дистиллята;
- X_2 – концентрация кубового остатка.

а)
$$X_3 = \frac{(F - W) \cdot X_1 + W \cdot X_2}{F}$$

б)
$$X_3 = \frac{(W - F) \cdot X_1 + W \cdot X_2}{F}$$

в)
$$X_3 = \frac{(F - W) \cdot X_1 + W \cdot X_2}{W}$$

3. Какие мероприятия позволяют изменять фракционный состав нефтепродуктов?

- а) изменение температур отбора фракций
- б) изменение давления отбора фракций
- в) изменение температур входа сырья
- г) изменение температур флегмы

4. Какой тип анализов проводится для внутризаводского контроля и для наблюдения за ходом технологического процесса производства?

- а) маркировочные анализы;
 - б) арбитражные анализы;
 - в) скоростные анализы.
5. Какие из перечисленных технологических критериев являются показателями эффективности отдельных аппаратов, узлов, отделений?
- а) удельная производительность;
 - б) расходные нормы на сырьё, топливо, электроэнергию, греющий пар;
 - в) выход целевого продукта;
 - г) себестоимость продукции, фондоотдача, прибыль;
 - д) коэффициент полезного действия.

Практическое задание (задача)

Произвести перерасчет 4 т природного газа в единицы условного топлива и нефтяного эквивалента, теплота сгорания которого 8500 ккал/м^3 . При коэффициенте $Q_{yi}^p - 7000 \text{ ккал/кг}$

ОПК-8

Наименование оценочного средства	Показатели оценки	Критерии оценивания	Максимально возможное количество баллов
Тест	Количество правильно выполненных заданий теста	За каждый правильный ответ 1 балл	10 баллов
Практическое задание (задача)	<ul style="list-style-type: none"> – способность анализировать и систематизировать исходную информацию; – полнота и обоснованность сделанных выводов на основе интерпретации информации; – достаточность пояснений. 	Полнота и развернутость ответа на поставленный вопрос, оперирование понятиями и терминологией, умение выделить существенные и несущественные его признаки, причинно-следственные связи	5 баллов
Итого			15 баллов

Тест

1. Как влияет на себестоимость продукции рост уровня затрат на потребленные материальные ресурсы?
 - а) себестоимость снижается;
 - б) себестоимость увеличивается;
 - в) себестоимость не меняется.
2. Определите, что относится к экономическим элементам затрат...
 - а) материальные затраты;
 - б) затраты на текущий ремонт оборудования;
 - в) общепроизводственные и общехозяйственные расходы
3. Как меняется себестоимость продукции при росте цен реализации на продукцию?
 - а) себестоимость снижается;
 - б) себестоимость увеличивается;
 - в) себестоимость не меняется.
4. Объем продаж, при котором организация не имеет ни прибыли, ни убытка?
 - а) рентабельность
 - б) точка безубыточности
 - в) доход
 - г) убыток
5. Изменение удельного веса материальных затрат в себестоимости характеризует изменение...
 - а) увеличение стоимости материальных затрат
 - б) увеличение производительности труда
 - в) увеличение технической вооруженности
6. При каком показателе запас финансовой прочности предприятия считается удовлетворительным?
 - а) 5-10%
 - б) 20-25%
 - в) 30-50%

- г) не менее 50%
7. Какая переменная используется в формуле прямого расчета точки безубыточности?
- удельная маржа
 - запас финансовой прочности
 - объем выпуска продукции
 - себестоимость продукта
8. Совокупные издержки предприятия – это...
- денежное выражение затрат, необходимых для осуществления предприятием своей производственной деятельности;
 - денежное выражение затрат, необходимых для осуществления предприятием своей производственной и реализационной деятельности;
 - издержки обращения
9. Какие факторы рассчитываются при анализе структуры себестоимости?
- влияние состава себестоимости и удельного веса каждой статьи и элементов расхода
 - влияние цен и тарифов на потребленные материальные ресурсы;
 - влияние цены на продукцию
10. Что относится ли к анализу себестоимости продукции?
- оценка динамики обобщающих показателей себестоимости;
 - оценка структуры затрат и ее динамики;
 - планирование затрат;
 - оценка себестоимости по статьям затрат

Практическое задание (задача)

1. За отчетный период по предприятию израсходованы следующие виды затрат, (тыс.руб.):

- зарплата рабочих цеха	5200
- зарплата руководителей и служащих цеха	500
- зарплата руководителей и служащих ЛПП	1000
- стоимость сырья	1300
- затраты на содержание цеха	800
- прочие расходы	200

Определить сумму основных расходов, цеховых, производственных расходов а также цеховую и производственную себестоимость.

ОПК-9

Наименование оценочного средства	Показатели оценки	Критерии оценивания	Максимально возможное количество баллов
Тест	Количество правильно выполненных заданий теста	За каждый правильный ответ 1 балл	10 баллов
Практическое задание (задача)	<ul style="list-style-type: none"> – способность анализировать и систематизировать исходную информацию; – полнота и обоснованность сделанных выводов на основе интерпретации информации; – достаточность пояснений. 	Полнота и развернутость ответа на поставленный вопрос, оперирование понятиями и терминологией, умение выделить существенные и несущественные его признаки, причинно-следственные связи	5 баллов
Итого			15 баллов

Тест

1. Свойство изделия сохранять во времени в установленных пределах значения всех параметров, характеризующих способность выполнять требуемые функции, в заданных режимах и условиях применения, технического обслуживания, хранения и транспортирования – это

- а) безотказность;
- б) долговечность;
- в) надёжность;
- г) работоспособность.

2. Выберите верный вариант ответа. Какому закону при устойчивом технологическом процессе подчиняется количество отклонений в показателях качества?

- а) законам распределения случайных величин;
- б) закону о техническом регулировании;
- в) экспоненциальному закону;
- г) закону Релея.

3. Выберите верный вариант ответа. Контроль качества включает в себя:

- а) входной контроль;
- б) промежуточный контроль;
- в) окончательный контроль.

4. Выбор схем, конструкций, систем управления и других характеристик объектов, просто и однозначно определяющих их устройство и функционирование под заданные цели, называется

- а) проектным решением;
- б) техническим заданием;
- в) техническим проектом.

5. Основная цель этапа – разработка технического задания на проектирование объекта - это

- а) выявление слабых мест конструкции;
- б) определение требований, предъявляемых к конструкции потребителем;
- в) обоснование потребностей в новом изделии;

- г) организация проектирования для создания проекта.
6. Посредством чего осуществляется полная разработка изделия (объекта)
- а) посредством моделирования;
 - б) посредством проектирования и конструирования;
 - в) посредством проектирования;
 - г) посредством конструирования.
7. Комплекс плановых работ по ремонту и замене изношенных деталей с целью обеспечения нормальной эксплуатации оборудования в установленных пределах рабочих параметров до следующего планового ремонта называется
- а) капитальным ремонтом;
 - б) текущим ремонтом;
 - в) авральным ремонтом;
 - г) средним ремонтом.
8. Вставить пропущенные слова. При создании химического оборудования высокое качество изделий обеспечивают использованием в процессе проектирования единой документации, а также широким применением в конструкциях деталей и узлов
- а) нормативно-технической, стандартных и унифицированных;
 - б) конструкторская документация, ГОСТы;
 - в) технологическая документация, инструкции;
9. С какой целью вводят водородсодержащий газ в реактор в зоны между слоями катализатора в процессе гидрокрекинга
- а) для подвода недостающего количества тепла в реактор;
 - б) для отпарки легких фракций;
 - в) с целью выравнивания температур по высоте реактора.
10. Какой процесс включает перечисленные секции: нагревательная, реакторная, сепарационно-стабилизационная, секция очистки водородсодержащего газа от сероводорода
- а) гидрокрекинг;
 - б) висбрекинг;
 - в) гидроочистка масел.

Практическое задание (задача)

1. Что позволяет осуществить при решении задач, связанных с повышением надежности и эффективности теплообменного оборудования использование проволочных ставок-турбулизаторов типа hiTran (см. рисунок)?



2. Перечислите стадии проектирования (разработки) новых технических объектов нефтегазопереработки по порядку.

ОПК-10

Наименование оценочного средства	Показатели оценки	Критерии оценивания	Максимально возможное количество баллов
Тест	Количество правильно выполненных заданий теста	За каждый правильный ответ 1 балл	10 баллов
Практическое задание (задача)	<ul style="list-style-type: none"> – способность анализировать и систематизировать исходную информацию; – полнота и обоснованность сделанных выводов на основе интерпретации информации; – достаточность пояснений. 	Полнота и развернутость ответа на поставленный вопрос, оперирование понятиями и терминологией, умение выделить существенные и несущественные его признаки, причинно-следственные связи	5 баллов
Итого			15 баллов

Тест

1. Для защита атмосферы применяют методы:
 - а) механические;
 - б) абсорбционные;
 - в) каталитические
 - г) термические
 - д) электрохимические.
2. Для очистки воды используются следующие устройства:
 - а) отстойники;
 - б) песколовки;
 - в) абсорберы;
 - г) нефтеловушки;
 - д) решетки.
3. Усреднители с дифференцированным протоком сточных вод предназначен для....
 - а) поддержания давления в системе канализации;
 - б) регулировки состава сточных вод;
 - в) поддержания объема в отстойнике.
4. Аэротенки и окситенки относятся к методам очистки сточных вод. К биологическим методам очистки относятся:
 - а) механическим;
 - б) биологическим;
 - в) электрическим;
 - г) адсорбционным.
5. Пожары твердых горючих веществ и материалов классифицируются как: (ст.8 Федерального закона от 22 июля 2008 года № 123-ФЗ "Технический регламент о требованиях пожарной безопасности" (ред. от 29.07.2017))
 - а) пожары класса (А).
 - б) пожары класса (В).
 - в) пожары класса (С).

6. Что является основанием для включения в государственный реестр объектов, оказывающих негативное воздействие на окружающую среду?

- а) Предписание территориального органа Ростехнадзора.
- б) Уведомление от правительства субъекта Российской Федерации.
- в) Заявка о постановке объекта на учет по форме, установленной Министерством природных ресурсов и экологии Российской Федерации.
- г) Предписание центрального органа Ростехнадзора.
- д) Положительное заключение государственной экологической экспертизы материалов обоснования намечаемой деятельности по сбору, использованию, обезвреживанию, транспортировке, размещению опасных отходов.

7. Когда заключение общественной экологической экспертизы приобретает юридическую силу?

- а) После его опубликования.
- б) После его передачи в орган государственной власти субъекта Российской Федерации.
- в) После его утверждения федеральным органом исполнительной власти в области экологической экспертизы или органом государственной власти субъекта Российской Федерации.
- г) После его подписания руководителем и членами экспертной комиссии.

8. На какой стадии создания химико-технологического производства возможно с наибольшей степенью влиять на энергетические показатели?

- а) на стадии НИР и ОКР;
- б) на стадии проектирования;
- в) на стадии эксплуатации оборудования

9. Отходами производства являются:

- а) непригодные для дальнейшего использования по прямому назначению и списанные в установленном порядке машины, инструменты, бытовые изделия,
- б) продукты, образовавшиеся в результате физико-химической переработки сырья, добычи и обогащения полезных ископаемых, получение которых не является целью данного производства,

в) остатки материалов, сырья, полуфабрикатов, образовавшихся в процессе изготовления продукции и утратившие полностью или частично свои полезные физические свойства.

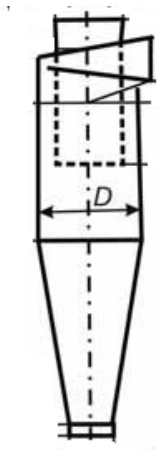
10. Что является основной причиной появления побочных (вторичных) энергоресурсов в промышленных технологиях?

- а) несовершенство технологий с точки зрения энергоиспользования;
- б) использование органического топлива в качестве источника энергии;
- в) неполадки в работе технологического оборудования;
- г) ошибочные действия обслуживающего персонала.

Практическое задание (задача)

1. Рассчитать диаметр циклона. ($Q = 5 \text{ м}^3/\text{с}$)

Тип циклона	ЦН-24
$W_{опт}$, м/с	4,5



Полученное значение необходимо округлить до ближайшего типового значения. Если значение D превышает максимальное типовое значение, то необходимо применять два или более параллельно установленных циклонов.

Тип циклона	D, мм				
	150	200	300	450	>500
ЦН-24	0,85	0,9	0,93	1,0	1,0

ОПК-11

Наименование оценочного средства	Показатели оценки	Критерии оценивания	Максимально возможное количество баллов
Тест	Количество правильно выполненных заданий теста	За каждый правильный ответ 1 балл	10 баллов
Практическое задание (задача)	<ul style="list-style-type: none"> – способность анализировать и систематизировать исходную информацию; – полнота и обоснованность сделанных выводов на основе интерпретации информации; – достаточность пояснений. 	Полнота и развернутость ответа на поставленный вопрос, оперирование понятиями и терминологией, умение выделить существенные и несущественные его признаки, причинно-следственные связи	5 баллов
Итого			15 баллов

Тест

1. В параметрических механических системах характеристики диссипативной и восстанавливающей сил (моментов)
 - а) зависят от обобщенной координаты;
 - б) зависят от времени;
 - в) зависят от обобщенной скорости;
 - г) постоянными.
2. Какие составляющие в спектре вибрации указывают на наличие отклонения от соосности валов соединяемых агрегатов?
 - а) частота $f_{вр}$;
 - б) частота $f_{вр}$, часто $2f_{вр}$, иногда $3f_{вр}$;
 - в) частота $2f_{вр}$.
 - г) многочисленные гармоники частоты $f_{вр}$
3. Определение ТС объекта с заданной вероятностью на предстоящий интервал времени – это
 - а) результат диагностирования;
 - б) прогнозирование ТС;
 - в) контроль ТС;
 - г) установление вида ТС.
4. Совокупность средств, объекта и исполнителей, необходимая для проведения диагностирования (контроля) по правилам, установленным в технической документации – это
 - а) система мониторинга технического состояния;
 - б) система прогнозирования технического состояния;
 - в) система технического диагностирования;
 - г) система установления вида технического состояния
5. Выявление причин и условий, вызывающих неисправности, и принятие обоснованных решения по их устранению – это:
 - а) мониторинг
 - б) техническое состояние
 - в) диагностика
 - г) техническое диагностирование

6. Совокупность предписаний, определяющих последовательность действий при проведении диагностирования (контроля) –
- а) алгоритм диагностирования (контроля)
 - б) проведение экспресс-диагностирование
 - в) реализация рабочего технического диагностирования
 - г) установление вида технического состояния
7. Что не должно включать диагностическое обеспечение изделия?
- а) номенклатуру диагностических параметров и их характеристик
 - б) нормативные документы для проведения диагностирования
 - в) методы диагностирования
 - г) средства технического диагностирования
8. Комплекс взаимоувязанных правил, методов, алгоритмов и средств, необходимых для осуществления диагностирования на всех этапах жизненного цикла объекта – это
- а) средства технического диагностирования
 - б) диагностическое обеспечение
 - в) диагностическое обеспечение
 - г) алгоритм диагностирования
9. Состояние объекта, при котором его дальнейшая эксплуатация недопустима или нецелесообразна, либо восстановление его работоспособного состояния невозможно или нецелесообразно – это
- а) неработоспособное ТС
 - б) неисправное ТС
 - в) ТС не правильного функционирования
 - г) предельное ТС
10. Что не является целью технического диагностирования изделий?
- а) поддержание установленного уровня надежности
 - б) поиск места и определения причин отказа (неисправности)
 - в) обеспечение требований безопасности использования изделий
 - г) обеспечение требований эффективности использования изделий

Практическое задание (задача)

1. Выбрать из представленных технических документов, тот где есть необходимая информация для определения конструкционных показателей аппарата нефтепереработки: правила устройства и безопасной эксплуатации,
2. Перечислите необходимые для работы нормативные и распределительные документы регламентирующие деятельность предприятия.

ОПК-12

Наименование оценочного средства	Показатели оценки	Критерии оценивания	Максимально возможное количество баллов
Тест	Количество правильно выполненных заданий теста	За каждый правильный ответ 1 балл	10 баллов
Практическое задание (задача)	<ul style="list-style-type: none"> – способность анализировать и систематизировать исходную информацию; – полнота и обоснованность сделанных выводов на основе интерпретации информации; – достаточность пояснений. 	Полнота и развернутость ответа на поставленный вопрос, оперирование понятиями и терминологией, умение выделить существенные и несущественные его признаки, причинно-следственные связи	5 баллов
Итого			15 баллов

Тест

1. Что является диагностическим признаком дисбаланса?
 - а) преобладающая амплитуда 1-ой гармоники частоты вращения $\omega_{вр}$ в спектре вибрации
 - б) преобладающая амплитуда 1-ой, 2-ой гармоники частоты вращения $\omega_{вр}$ в спектре вибрации, иногда 3-й гармоники
 - в) преобладающая амплитуда 2-ой гармоники частоты вращения $\omega_{вр}$
 - г) высокий уровень амплитуд 4-10-ой гармоник частоты вращения $\omega_{вр}$ в спектре радиальной вибрации.
2. Определение технического состояния (ТС) объекта с заданной вероятностью на предстоящий интервал времени – это:
 - а) результат диагностирования
 - б) прогнозирование ТС
 - в) контроль ТС
 - г) установление вида ТС
3. Техническое состояние (ТС) объекта, при котором он может выполнять все заданные ему функции с сохранением значений заданных параметров в требуемых пределах – это:
 - а) работоспособное ТС
 - б) исправное ТС
 - в) ТС правильного функционирования
 - г) предельное ТС
4. Проверка соответствия значений параметров объекта требованиям технической документации и определение на этой основе одного из заданных видов технического состояния в данный момент времени – это:
 - а) техническое диагностирование
 - б) контроль технического состояния
 - в) техническое прогнозирование
 - г) установление работоспособного технического состояния

5. Что не является целью технического диагностирования изделий?
- а) поддержание установленного уровня надежности
 - б) поиск места и определения причин отказа (неисправности)
 - в) обеспечение требований безопасности использования изделий
 - г) обеспечение требований эффективности использования изделий
6. Распознавание текущего технического состояния – это:
- а) мониторинг
 - б) техническое состояние
 - в) диагностика
 - г) техническое диагностирование
7. Диагностирование, при котором на объект подаются рабочие воздействия; рабочие воздействия предусмотрены алгоритмом функционирования объекта – это:
- а) тестовое техническое диагностирование
 - б) экспресс-диагностирование
 - в) рабочее техническое диагностирование
 - г) установление работоспособного технического состояния
8. Что включают методы диагностирования?
- диагностическую модель изделия
- а) регламент контроля
 - б) протокол проведения измерений
 - в) алгоритм диагностирования и программное обеспечение
9. Одна из основных характеристик физического поля или проникающего вещества, регистрируемая после взаимодействия этого поля или вещества с контролируемым объектом –
- а) диагностический параметр
 - б) первичная информация
 - в) первичный информативный параметр
 - г) параметр контроля
10. Каким методом определяют условные размеры, а также эквивалентную площадь дефекта?
- а) теневым
 - б) эхо-методом
 - в) временным теневым
 - г) зеркально-теневым

Практическое задание (задача)

1. В каких случаях проводятся механические испытания, химический анализ и металлографические исследования металла и сварных соединений?
2. Каким путем определяется величина неравномерной осадки наружного контура днища резервуара?
3. Сколько точек контролируют с помощью ультразвуковой толщинометрии на 1ом поясе конструкции резервуара?

ОПК-13

Наименование оценочного средства	Показатели оценки	Критерии оценивания	Максимально возможное количество баллов
Тест	Количество правильно выполненных заданий теста	За каждый правильный ответ 1 балл	10 баллов
Практическое задание (задача)	<ul style="list-style-type: none"> – способность анализировать и систематизировать исходную информацию; – полнота и обоснованность сделанных выводов на основе интерпретации информации; – достаточность пояснений. 	Полнота и развернутость ответа на поставленный вопрос, оперирование понятиями и терминологией, умение выделить существенные и несущественные его признаки, причинно-следственные связи	5 баллов
Итого			15 баллов

Тест

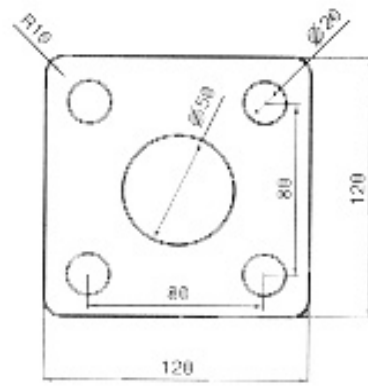
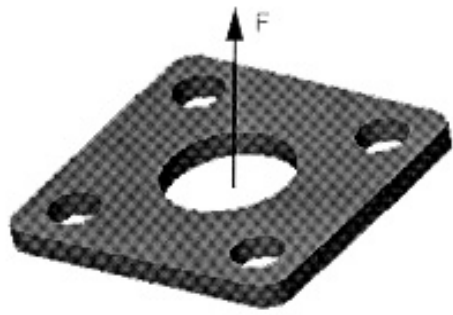
1. Что такое модель объекта?
 - а) Объект-заместитель объекта-оригинала, обеспечивающий изучение всех свойств оригинала
 - б) Объект-оригинал, который обеспечивает изучение некоторых своих свойств
 - в) Объект-заместитель объекта-оригинала, обеспечивающий изучение некоторых свойств оригинала
2. «Роли» в современной цифровой программе проектирования технологических машин и оборудования, предназначены для:
 - а) Настройки интерфейса в соответствии с требованиями конкретного пользователя
 - б) Передачи параметров моделирования
 - в) Для проведения инженерного анализа
3. Расшифровать аббревиатуру САПР
 - а) системы автоматизации промышленных изделий
 - б) комплекс средств автоматизации проектирования, связанных с коллективом специалистов
 - в) система математического и программного обеспечения
 - г) комплекс организационных мероприятий, направленных на увеличение выпуска продукции
4. Какой тип математических моделей использует алгоритмы?
 - а) Аналитические.
 - б) Знаковые.
 - в) Имитационные
 - г) Детерминированные.
5. Какой тип моделей выделен в классификации по принципам построения?
 - а) Наглядные
 - б) Аналитические
 - в) Знаковые
 - г) Математические

6. В чём заключается основная функция САПР?
- а) выпуск качественной и востребованной продукции
 - б) выполнение автоматизированного проектирования на начальной стадии изготовления изделия
 - в) выполнение автоматизированного проектирования на всех или отдельных стадиях проектирования объектов и их составных частей
7. Что лежит в основе интегрированной информационной среды?
- а) информационное обеспечение САПР
 - б) применение открытых архитектур, международных стандартов, совместное использование данных и совместимых программно-технических средств
 - в) применение открытых архитектур и международных стандартов
 - г) совместное использование данных и совместимых программно-технических средств
8. Что такое аспекты проектирования?
- а) Временное распределение работ по созданию объектов в процессе проектирования.
 - б) Совокупность языков, моделей, постановок задач, методов получения описаний где-либо иерархического уровня.
 - в) Определенная последовательность решения проектных задач различных иерархических уровней.
 - г) Описание системы или ее части с де-либо определяемой точки зрения, определяется функциональными, физическими или иного типа отношениями между свойствами и элементами.
9. Что такое проектирование?
- а) Процесс, который заключается в получении и преобразовании исходного описания объекта в конечный описания на основе выполнения комплекса работ исследовательского, расчетного и конструкторского характера
 - б) Процесс создания в заданных условиях описания несуществующего объекта на базе первичной описания.
 - в) Первоначальное описание объекта проектирования.
10. Какие формулировки метода конечных элементов (МКЭ) существуют в зависимости от функции?
- а) В перемещениях и деформациях
 - б) В деформациях
 - в) Смешанная и гибридная

Практическое задание (задача)

(Задание выполняется в компьютерном классе оснащенным ПЭВМ с установленным программным обеспечением)

Рассчитать на прочность пластинку узла подвески захватного устройства. Вертикальная нагрузка $F = 10$ кН равномерно распределена по контуру центрального отверстия, толщина пластинки 10 мм, материал - сталь 10ХСНД; отверстия по углам пластины служат для ее крепления к корпусу захватного устройства с помощью болтов.



ОПК-14

Наименование оценочного средства	Показатели оценки	Критерии оценивания	Максимально возможное количество баллов
Тест	Количество правильно выполненных заданий теста	За каждый правильный ответ 1 балл	10 баллов
Практическое задание (задача)	<ul style="list-style-type: none"> – способность анализировать и систематизировать исходную информацию; – полнота и обоснованность сделанных выводов на основе интерпретации информации; – достаточность пояснений. 	Полнота и развернутость ответа на поставленный вопрос, оперирование понятиями и терминологией, умение выделить существенные и несущественные его признаки, причинно-следственные связи	5 баллов
Итого			15 баллов

Тест

1. Каковы функции у педагогической науки:
 - а) контрольная, оценочная;
 - б) дидактическая, воспитательная;
 - в) теоретическая, технологическая.
2. Как называются основные исходные положения какой-либо теории, науки в целом, это основные требования, предъявляемые к чему-либо:
 - а) принципы;
 - б) цели;
 - в) задачи.
3. Что из предложенного означает достижение единства и взаимосвязи всех компонентов педагогического процесса:
 - а) принцип гуманизации;
 - б) принцип природосообразности;
 - в) принцип целостности.
4. К собственно педагогическим методам исследования относятся...
 - а) реферирование;
 - б) беседа;
 - в) анализ продуктов деятельности;
 - г) наблюдение;
 - д) социометрия.
5. Теоретическая функция педагогики реализуется на таких уровнях, как...
 - а) прогностический;
 - б) практический;
 - в) диагностический;
 - г) преобразовательный;
 - д) объяснительный.
6. Процесс целеполагания подразумевает:
 - 1) постановку целей;

- 2) обоснование и постановку целей;
 - 3) постановка правильной цели.
7. Педагогический процесс это:
- а) система, объединяющая в себе процессы обучение, воспитание, развитие;
 - б) процесс формирования социально адаптированной личности;
 - в) совокупность процессов, суть которых состоит в том, что социальный опыт превращался в качества формируемого человека.
8. Компонентами педагогического процесса являются:
- а) педагоги, воспитуемые, условия воспитания;
 - б) целевой, деятельностный, трудовой;
 - в) целевой, содержательный, результативный, деятельностный.
9. Главной целью образования является:
- а) усвоение необходимых знаний, умений, навыков;
 - б) формирование личности, способной к саморазвитию, самообучению, самоактуализации, самостоятельному приему решений и рефлексии над собственным поведением;
 - в) активное включение ученика в образовательный процесс.
10. Целостность педагогического процесса заключается в:
- а) в подчинении всех процессов, его образующих, главной, общей и единой цели- формированию всесторонне и гармонично развитой личности;
 - б) в том, что все процессы, образующие педагогический процесс протекают в одних и тех же условиях;
 - в) в том, что все процессы, образующие педагогический процесс имеют общую методологическую основу.

Практическое задание (задача)

Подготовьте фрагмент сценария занятия (Практическая работа по дисциплине «Технологические машины и аппараты нефтегазопереработки») с обоснованием всех его элементов и анализом вашей деятельности и деятельности обучающихся.

ПК-1

Наименование оценочного средства	Показатели оценки	Критерии оценивания	Максимально возможное количество баллов
Тест	Количество правильно выполненных заданий теста	За каждый правильный ответ 1 балл	10 баллов
Практическое задание (задача)	<ul style="list-style-type: none"> – способность анализировать и систематизировать исходную информацию; – полнота и обоснованность сделанных выводов на основе интерпретации информации; – достаточность пояснений. 	Полнота и развернутость ответа на поставленный вопрос, оперирование понятиями и терминологией, умение выделить существенные и несущественные его признаки, причинно-следственные связи	5 баллов
Итого			15 баллов

Тест

1 Изобретение имеет следующие признаки охраноспособности

- а) новизна, изобретательский уровень, промышленная применимость;
- б) новизна, оригинальность, промышленная применимость;
- в) новизна, творческий уровень, промышленная применимость;
- г) новизна, изобретательский уровень.

2 Срок действия патента на изобретение

- а) в течение двадцати лет, считая с даты поступления заявки в Патентное ведомство;
- б) в течение пятнадцати лет, считая с даты поступления заявки в Патентное ведомство;
- в) в течение десяти лет, считая с даты поступления заявки в Патентное ведомство;
- г) в течение пяти лет, считая с даты поступления заявки в Патентное ведомство.

3 Изобретение - это

- а) всякий достигнутый человеком творческий результат, сущность которого состоит в нахождении конкретных технических средств решения задачи, возникшей в сфере практической деятельности;
- б) установление неизвестных ранее объективно существующих закономерностей, свойств и явлений материального мира, вносящих коренное изменение в уровень познания;
- 30 в) техническое решение, являющееся новым и полезным для предприятия, организации или учреждения и предусматривающее изменение конструкции изделий, технологии производства и применяемой техники или изменение состава материала.

4 Полезная модель – это

- а) установление неизвестных ранее объективно существующих закономерностей;
- б) техническое решение, являющееся новым и полезным для предприятия, организации или учреждения;
- в) новые и промышленно применимые решения, относящиеся к конструктивному выполнению средств производства и предметов потребления.

5 Перечислите документы, содержащиеся в заявке на изобретение, укажите их назначение и содержание.

Практическое задание (задача)

Описать структуру формулы изобретения и определить объект изобретения.

Формула изобретения:

Уплотнение вала центробежного насоса, содержащее стояночное уплотнение с подвижным и неподвижным элементами, нагружающее средство, включающее в себя пружину и размещенное в корпусе, и установленный с возможностью осевого перемещения вал, на котором закреплены рабочее колесо, подвижный элемент стояночного уплотнения и импеллер, отличающееся тем, что рабочее колесо выполнено закрытым с динамическим уплотнением на основном диске, а подвижный элемент стояночного уплотнения расположен между импеллером и нагружающим средством.

ПК-2

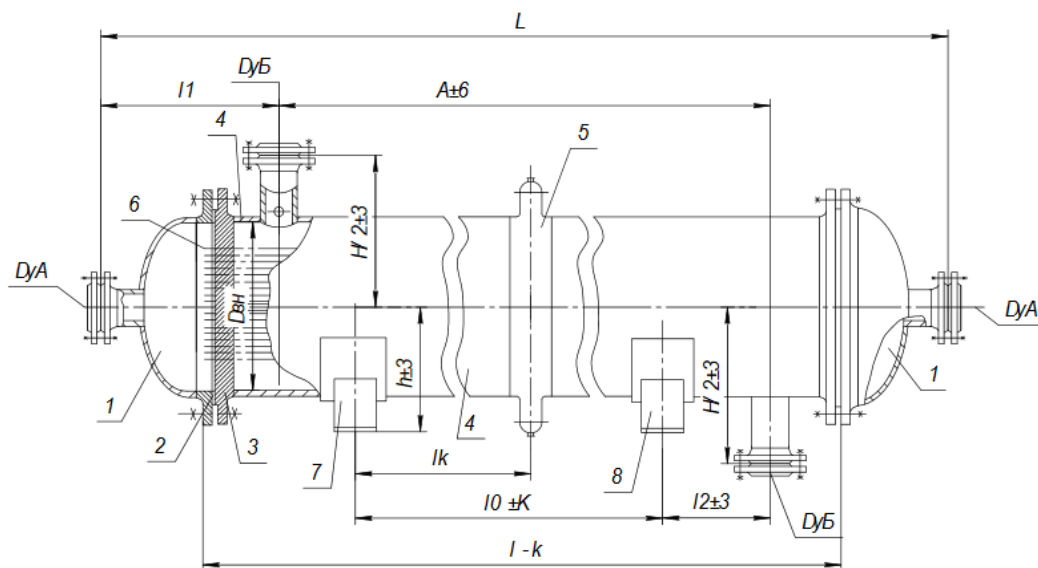
Наименование оценочного средства	Показатели оценки	Критерии оценивания	Максимально возможное количество баллов
Тест	Количество правильно выполненных заданий теста	За каждый правильный ответ 1 балл	5 баллов
Практическое задание (задача)	<ul style="list-style-type: none"> – способность анализировать и систематизировать исходную информацию; – полнота и обоснованность сделанных выводов на основе интерпретации информации; – достаточность пояснений. 	Полнота и развернутость ответа на поставленный вопрос, оперирование понятиями и терминологией, умение выделить существенные и несущественные его признаки, причинно-следственные связи	10 баллов
Итого			15 баллов

Тест

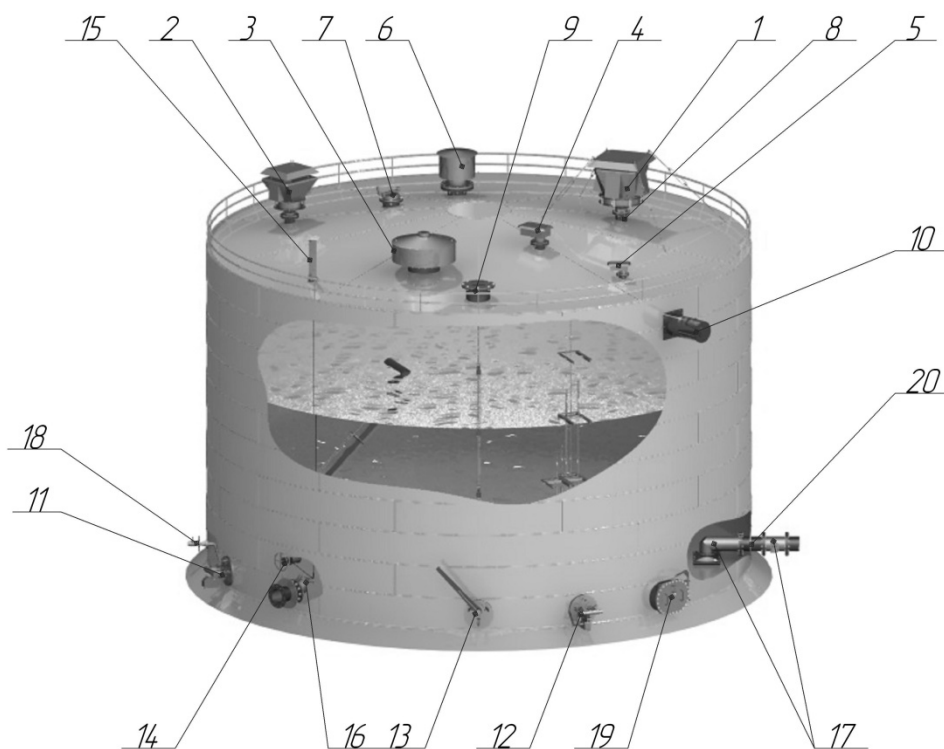
1. Если читатель знаком с предметной областью, но не имеет глубоких знаний, что ему лучше изучить?
 - а) Техническое задание.
 - б) Статьи в рецензируемых журналах.
 - г) Аннотации к статьям.
 - д) Патенты.
2. С помощью чего проводят патентов РФ?
 - а) Ресурса ELIBRARY.RU.
 - б) Поисковой системы Google.
 - г) Википедии.
 - д) Поисковой системы ФИПС.
3. Что отсутствует структуре научной статьи?
 - а) Выводы
 - б) Вступление
 - г) Заключение рецензента
 - д) списку литературы
4. Результатом экспериментальных исследований ученым является...
 - а) Издание оригинальной статьи в научном журнале.
 - б) Написание автореферата
 - г) Аннотации к статьям.
 - д) Патенты.
5. Систематизацию получаемой информации следует проводить по...
 - а) основным главам диссертации.
 - б) автореферату
 - г) аннотации.
 - д) списку литературы

Практическое задание (задача)

1. Какой аппарат приведен на рисунке? Расшифруйте элементы, входящие в состав аппарата.



2. Расшифруйте основные элементы резервуара вертикального цилиндрического стального, показанного на рисунке.



ПК-3

Наименование оценочного средства	Показатели оценки	Критерии оценивания	Максимально возможное количество баллов
Тест	Количество правильно выполненных заданий теста	За каждый правильный ответ 1 балл	5 баллов
Практическое задание (задача)	<ul style="list-style-type: none"> – способность анализировать и систематизировать исходную информацию; – полнота и обоснованность сделанных выводов на основе интерпретации информации; – достаточность пояснений. 	Полнота и развернутость ответа на поставленный вопрос, оперирование понятиями и терминологией, умение выделить существенные и несущественные его признаки, причинно-следственные связи	10 баллов
Итого			15 баллов

Тест

1. Что не является способом представления научных результатов?
 - а) Презентация.
 - б) Научная публикация.
 - г) Публикация в научно-публицистическом издании.
 - д) Публичное выступление (доклад)
2. Что является самым распространенным способом представлений научных результатов?
 - а) Презентация.
 - б) Научный отчет
 - г) Научный обзор
 - д) Рецензия.
3. Научное исследование – это...
 - а) Целенаправленное познание.
 - б) Выработка общей стратегии науки.
 - г) Научный обзор
 - д) Система методов.
4. Поднятой остроты проблемы и ее значимость в статье для решения не только в настоящем, но и в будущем есть...
 - а) Актуальность.
 - б) Убедительность.
 - г) Научность
 - д) Новизна.
5. Предлагаемая новая идея, технология, способ, прием или оригинальный вариант расширения, апробации, технологии, в сравнении с имеющимися разработками есть....
 - а) Актуальность.
 - б) Убедительность.
 - г) Научность
 - д) Новизна и оригинальность.

Практическое задание (задача)

1. Печь должна нагревать 500 тыс. т керосина от 0 до 200 °С в год. Средняя удельная теплоемкость керосина – дж/кг·град. Годовой ресурс печи – 340 дней. КПД печи – 0,85.
 - 1) Определить требуемую и выделенную в радиантной камере тепловую мощность.
 - 2) При средней объемной тепловой напряженности рабочего пространства радиантной камеры 180 кВт/м³ определить объем камеры.
 - 3) Принять вариант цилиндрической печи с соотношением диаметр/высота 1:2 и рассчитать ее размеры.
 - 4) По результатам п.3 определить грузовысотные характеристики крана для монтажа камеры печи одним блоком, если удельная весовая характеристика для печей - 70 т/МВт. Выполнить рабочий эскиз высотной проекции монтажной операции, если высотная отметка пода печи – 2,000, высота проноса 0,5 м.
 - 5) Сформулировать задание (подходы, концепцию, алгоритм) для комплексного проектирования блоков и вспомогательного оборудования печного агрегата.