

Министерство науки и высшего образования Российской Федерации
Федеральное государственное бюджетное образовательное учреждение
высшего образования
«Комсомольский-на-Амуре государственный университет»

УТВЕРЖДАЮ

Декан ФМХТ П.А. Саблин

« 27 » февраля 2026 г.

**СВЕДЕНИЯ ОБ ОЦЕНОЧНЫХ МАТЕРИАЛАХ
ДЛЯ ПРОВЕРКИ СФОРМИРОВАННОСТИ
КОМПЕТЕНЦИЙ ОПОП**

«Технология машиностроения»

направленность (профиль)

реализуемой в рамках направления подготовки

15.03.05 «Конструкторско-технологическое обеспечение машиностроительных производств»

код и наименование направления подготовки

Руководитель образовательной программы

Е.Г. Кравченко

Зав. кафедрой МС

Т.А. Отряскина

1 Статус и назначение документа

Настоящий документ представляет собой открытую часть фонда оценочных материалов (далее - ОМ) основной профессиональной образовательной программы высшего образования (далее - ОПОП) по направлению подготовки 15.03.05 «Конструкторско-технологическое обеспечение машиностроительных производств», направленность (профиль) «Технология машиностроения».

Документ разработан в соответствии с Федеральным законом от 29.12.2012 № 273-ФЗ «Об образовании в Российской Федерации», федеральным государственным образовательным стандартом высшего образования (ФГОС ВО), а также локальными нормативными актами ФГБОУ ВО «КНАГУ», регламентирующими порядок разработки и утверждения ОПОП.

Основное назначение документа - обеспечение информационной открытости образовательной деятельности. В нём представлены сведения о структуре, содержании, формах и процедурах оценки сформированности универсальных (УК), общепрофессиональных (ОПК) и профессиональных (ПК) компетенций обучающихся.

2 Состав и содержание

В настоящем документе приведены:

- типы оценочных заданий, используемых для определения уровня сформированности компетенции;
- обобщённые критерии и шкалы оценивания результатов выполнения заданий;
- примеры типовых заданий, иллюстрирующие форму и содержательную направленность контроля.

Сведения о перечне проверяемых компетенций, индикаторах их достижения, а также о дисциплинах (модулях), в рамках которых осуществляется формирование и оценка данных компетенций, содержатся в соответствующих разделах учебного плана ОПОП.

Полные формулировки всех заданий, эталонные ответы (ключи), а также детализированные описания критериев оценивания не включены в настоящий документ в соответствии с требованиями охраны авторских прав и защиты интеллектуальной собственности разработчиков.

3 Порядок доступа к полной версии оценочных материалов

Доступ к полному комплекту оценочных материалов, включая:

- все варианты заданий (закрытого, открытого типа, на установление последовательности и соответствия и др.);
- эталонные ответы, решения и ключи для проверки;
- развёрнутые критерии оценивания выполнения каждого задания обеспечиваются исключительно в электронной информационно-образовательной среде (ЭИОС) ФГБОУ ВО «КНАГУ» - в личных кабинетах обучающихся.

Адрес доступа: <https://student.knastu.ru/>

Полная версия ОМ предназначена для служебного пользования и используется преподавателями для проведения оценочных процедур, а также обучающимися для самостоятельной подготовки к аттестационным мероприятиям. Копирование, распространение или публикация полной версии ОМ в открытых источниках без согласия правообладателей (ФГБОУ ВО «КНАГУ» и разработчиков) запрещены.

4 Нормативные основания для двухуровневого размещения

Размещение публичной версии ОМ на официальном сайте университета и полной версии в закрытом контуре ЭИОС не противоречит требованиям действующего законодательства Российской Федерации и нормативным документам в сфере высшего образования:

- ФЗ-273, ст. 29 «Информационная открытость образовательной организации» обязывает обеспечить доступ к информации об ОПОП, но не регламентирует публикацию каждого технического элемента оценочных материалов.

- ФГОС ВО прямо устанавливает, что «оценочные материалы ... должны быть представлены в электронной информационно-образовательной среде». При этом требования о публикации именно полных эталонных ответов на официальном сайте отсутствуют.

- Гражданский кодекс РФ (ч. 4) защищает авторские права на учебно-методические разработки. Размещение полных материалов в открытом доступе без соблюдения мер по защите интеллектуальной собственности нарушает права разработчиков и снижает объективность оценочных процедур.

5 Типы оценочных заданий, используемых для определения уровня сформированности компетенций

В процессе текущего контроля успеваемости и промежуточной аттестации по дисциплинам, обеспечивающим формирование универсальных (УК), общепрофессиональных (ОПК) и профессиональных (ПК) компетенций, используются следующие типы оценочных заданий:

<i>№ n/n</i>	<i>Тип задания</i>	<i>Краткая характеристика</i>	<i>Проверяемый аспект</i>
1	Закрытый с выбором одного варианта ответа (с последующим обоснованием выбора)	Обучающемуся предлагается выбрать один верный ответ из нескольких (включая дистракторы - правдоподобные, но неверные варианты) и кратко обосновать свой выбор	Знание фактов, законов, определений; способность аргументировать решение
2	Закрытый с выбором нескольких вариантов ответа (с последующим обоснованием выбора)	Предлагается выбрать все верные утверждения из перечня и обосновать выбор по каждому из них	Умение анализировать, сравнивать, выделять нюансы и исключения
3	На установление последовательности	Требуется расположить предложенные элементы (этапы процесса, шаги алгоритма, действия) в правильном логическом порядке	Понимание алгоритмов, процессов, причинно-следственных связей
4	На установление соответствия	Необходимо соотнести элементы из двух множеств (например, понятия и их определения, величины и единицы измерения, процессы и их результаты)	Умение классифицировать, систематизировать, устанавливать логические связи
5	Открытый с кратким ответом (вставить термин / словосочетание / дополнить предложение)	Требуется вписать пропущенное слово, число, формулу или завершить предложение	Знание терминологии, формул, численных результатов, ключевых понятий
6	Открытый с развернутым ответом	Необходимо дать развернутый, логически связанный ответ: решить задачу, проанализировать ситуацию, обосновать выбор, сделать выводы	Способность комплексно применять знания, анализировать, синтезировать, решать профессиональные задачи

Для каждого типа задания установлено рекомендуемое время выполнения (от 1–3 минут для заданий с кратким ответом до 5–15 минут для развёрнутых ответов). Точные значения времени по каждому заданию содержатся в полной версии оценочных материалов в ЭИОС.

6 Обобщённые критерии и шкалы оценивания результатов выполнения заданий

6.1 Критерии оценивания по типам заданий

Для заданий закрытого типа (с выбором одного или нескольких вариантов ответа с объяснением)

<i>Компонент оценки</i>	<i>Доля в оценке</i>	<i>Основание для оценивания</i>
Правильность выбора варианта (вариантов) ответа	50–70%	Выбран верный вариант (все верные варианты) в соответствии с эталоном
Качество объяснения выбора	30–50%	Логичность, корректность применения знаний, ясность изложения, полнота аргументации

Примечание: Полный эталонный ответ (верный вариант + эталонное объяснение) содержится в закрытой части ФОС в ЭИОС.

Для заданий на установление последовательности / соответствия

<i>Результат</i>	<i>Оценка</i>
Полностью правильная последовательность / все соответствия установлены верно	100%
Допущена одна ошибка / неверно установлена одна пара	50% (или частичное засчитывание в зависимости от решения преподавателя)
Допущено две и более ошибок / ответ отсутствует	0%

Для заданий открытого типа с кратким ответом (вставить термин, число, формулу)

<i>Результат</i>	<i>Оценка</i>
Ответ полностью совпадает с эталоном (допускаются синонимы, общепринятые сокращения)	100%
Для числового ответа: правильное число + неправильная или отсутствующая единица измерения	50%
Ответ неверный или отсутствует	0%

Для заданий открытого типа с развёрнутым ответом

<i>Критерий</i>	<i>Максимальный балл (пример)</i>	<i>Описание</i>
Полнота и корректность применения знаний	3	Использованы все необходимые законы, формулы, методы; отсутствуют принципиальные ошибки
Точность и логичность расчётов (при наличии)	2	Ход решения логичен, вычисления точны, единицы измерения соблюдены
Глубина и комплексность анализа	3	Выявлены ключевые факторы, проведены сравнения, оценено влияние на результат
Качество вывода и обоснования	2	Выводы логически вытекают из анализа, сформулированы чётко, дано итоговое обоснование
Итого	10	

Примечание: В зависимости от дисциплины и сложности задания максимальный балл и весовые коэффициенты критериев могут варьироваться. Конкретные значения для каждого задания приведены в полной версии оценочных материалов в ЭИОС.

6.2 Шкала перевода баллов в уровень сформированности компетенции (обобщённая)

Для интегральной оценки уровня сформированности компетенции по совокупности выполненных заданий используется следующая шкала:

<i>Процент от максимально возможной суммы баллов</i>	<i>Уровень сформированности компетенции</i>
0–39%	Компетенция не сформирована
40–59%	Пороговый (достаточный) уровень
60–79%	Базовый (средний) уровень
80–100%	Повышенный (высокий) уровень

Примечание: Конкретные значения максимальных баллов по каждой компетенции, а также пороговые значения для принятия решения об аттестации устанавливаются в рабочих программах дисциплин и доводятся до сведения обучающихся в начале изучения дисциплины.

6.3 Общие принципы оценивания

1. **Объективность** - оценка основывается на заранее определённых критериях и эталонных ответах, исключающих произвольное толкование.

2. **Прозрачность** - критерии оценивания доводятся до сведения обучающихся до начала выполнения оценочной процедуры (через ЭИОС или на учебных занятиях).

3. **Дифференцированность** - используются задания разного типа и уровня сложности, позволяющие выявить как пороговый, так и повышенный уровень сформированности компетенции.

4. **Валидность** - содержание заданий соответствует проверяемым индикаторам компетенций и моделирует профессиональные задачи.

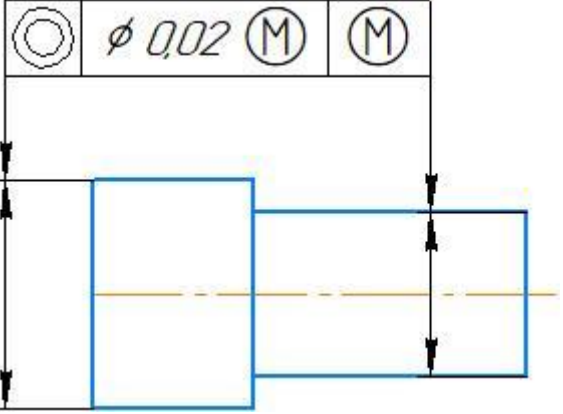
7 Примеры типовых заданий, иллюстрирующие форму и содержательную направленность контроля сформированности компетенции

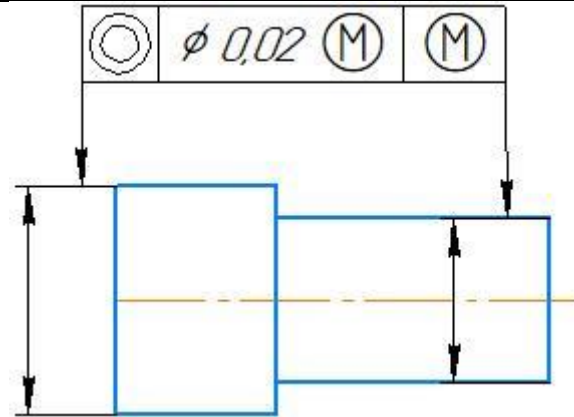
УК-8 Способен создавать и поддерживать в повседневной жизни и в профессиональной деятельности безопасные условия жизнедеятельности для сохранения природной среды, обеспечения устойчивого развития общества, в том числе при угрозе и возникновении чрезвычайных ситуаций и во-енных конфликтов

<i>Типы заданий</i>	<i>Пример типового задания</i>
Задание закрытого типа с выбором одного варианта ответа из предложенных с последующим объяснением своего выбора	<p>Выберите правильный ответ и кратко объясните свой выбор</p> <p>Что понимается под «приемлемым риском»?</p> <p>а) риск, при котором воздействие всех потоков вещества, материи и энергии не превышает максимально допустимых значений, установленных законодательством РФ;</p> <p>б) риск, без которого многие соотечественники не могут жить;</p> <p>в) риск и умение человека пренебрегать им;</p> <p>г) риск и умение человека строить свою жизнедеятельность в соответствии со своими понятиями</p>
Задание закрытого типа с выбором нескольких вариантов ответа из предложенных с последующим объяснением своего выбора	<p>Выберите все правильные ответы и кратко объясните свой выбор</p> <p>Какие из перечисленных факторов относятся к вредным производственным факторам?</p> <p>а) факторы, приводящие к заболеванию, в том числе усугубляющие уже имеющиеся заболевания;</p> <p>б) факторы, которые могут быть опасными только для определённых групп растений и микроорганизмов;</p> <p>в) факторы, которые становятся в определённых условиях причиной заболеваний или снижения работоспособности человека;</p> <p>г) факторы, которые становятся в определённых условиях средством повышения работоспособности человека.</p>
Задание закрытого типа на установление последовательности	<p>Установите правильную последовательность действий при оказании сердечно-лёгочной реанимации (СЛР) пострадавшему без сознания и без дыхания:</p> <ol style="list-style-type: none"> 1. Начать компрессии грудной клетки (непрямой массаж сердца). 2. Вызвать скорую медицинскую помощь (или поручить это другому человеку). 3. Выполнить 2 вдоха искусственной вентиляции лёгких («рот в рот» или «рот в нос»). 4. Оценить наличие дыхания (визуально, на слух, тактильно). 5. Оценить наличие сознания (окликнуть, осторожно встряхнуть за плечи). 6. Обеспечить проходимость верхних дыхательных путей (запрокинуть голову, выдвинуть нижнюю челюсть). 7. Продолжать циклы 30 компрессий: 2 вдоха до прибытия медиков или появления признаков жизни. <p>Запишите соответствующую последовательность цифр.</p>
Задание закрытого типа на установление соответствия	<p>Установите соответствие между типом пожара и его характеристикой. Запишите выбранные цифры под соответствующими буквами.</p> <p>Типы пожаров:</p> <p>А) Наружные пожары</p> <p>Б) Внутренние пожары</p> <p>В) Открытые пожары</p> <p>Г) Скрытые пожары</p> <p>Характеристики:</p> <ol style="list-style-type: none"> 1. Признаки горения можно установить визуальным осмотром помещений. 2. Возникают и развиваются внутри зданий. Могут быть открытыми и скрытыми. 3. Признаки горения (пламя, дым) можно установить визуально снаружи. 4. Горение протекает в пустотах строительных конструкций, вентиляционных шахтах, внутри торфяной залежи.

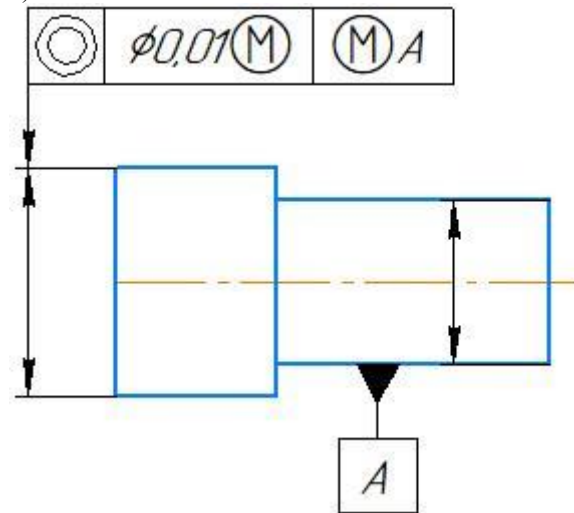
Задание открытого типа с кратким ответом / вставить термин, словосочетание / дополнить предложенное	Совокупность факторов, воздействующих на человека в процессе трудовой деятельности и отдыха, называется _____
Задание открытого типа с развернутым ответом	<p>Ситуационная задача: В литейном цехе завода при проведении плавки металла возник сильный дым. Три работника почувствовали головокружение и тошноту, один потерял сознание. Вопросы: 1. Какая чрезвычайная ситуация (ЧС) возникла в цехе? Назовите её тип и возможную причину. 2. Каковы правильные действия работников в этой ситуации (не менее трёх действий)? 3. Какие меры профилактики помогут предотвратить подобные случаи в будущем (не менее двух мер)?</p>

ОПК-5 Способен использовать основные закономерности, действующие в процессе изготовления машиностроительных изделий требуемого качества, заданного количества при наименьших затратах общественного труда

<i>Типы заданий</i>	<i>Пример типового задания</i>
Задание закрытого типа с выбором одного варианта ответа из предложенных с последующим объяснением своего выбора	<p>Выберите правильный ответ из предложенных, объясните кратко свой выбор: На каком рисунке верно указано требование соосности ступеней вала?</p> <p>а)</p>  <p>б)</p>



В)



Задание закрытого типа с выбором **нескольких вариантов** ответа из предложенных с последующим объяснением своего выбора

Выберите все правильные варианты ответа из предложенных, объясните кратко свой выбор

Допуск переходной посадки можно определить по формулам:


- а) $S_{\max} + N_{\max}$;
- б) $TD + Td$;
- в) $S_{\max} - S_{\min}$;
- г) $N_{\max} - N_{\min}$;

Задание закрытого типа на **установление последовательности**

Установите последовательность. Запишите соответствующую последовательность цифр слева направо

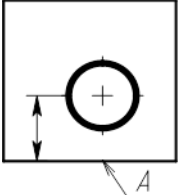
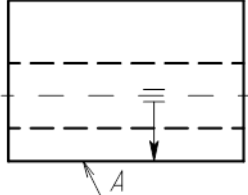
Расположите классы точности подшипников качения в порядке увеличения точности (от грубого к точному):

1. 4

	2. 2 3. 6 4. 5 5. 0
Задание закрытого типа на установление соответствия	Установите соответствие между условными обозначениями посадки и группой посадок. Запишите выбранные цифры под соответствующими буквами: Условные обозначения посадки: А) H7/js6 Б) H12/a11 В) U9/h8 Группы посадок: 1. с зазором 2. переходная 3. с натягом
Задание открытого типа с кратким ответом / вставить термин, словосочетание / дополнить предложенное	Вставить термин Запишите обозначение посадки в системе отверстия с максимальным зазором. Отверстие и вал имеют 12 квалитет _____
Задание открытого типа с развернутым ответом	Дайте развернутый ответ на вопрос: Расшифруйте обозначение шероховатости поверхности 

ПК-1 Способен разрабатывать технологические процессы изготовления машиностроительных изделий

<i>Типы заданий</i>	<i>Пример типового задания</i>
Задание закрытого типа с выбором одного варианта ответа из предложенных с последующим объяснением своего выбора	Выберите правильный ответ из предложенных, объясните кратко свой выбор: Как называется изделие, изготовленное из однородного материала без сборочных операций? Варианты: а) корпус, б) гайка, в) деталь, г) заготовка
Задание закрытого типа с выбором нескольких вариантов ответа из предложенных с последующим объяснением своего выбора	Выберите все правильные варианты ответа из предложенных, объясните кратко свой выбор С каких операций разрабатывают технологические процессы механической обработки детали? а) с последних , б) с финишных , в) с первых для вскрытия дефектов , г) с промежуточных
Задание закрытого типа на установление последовательности	Установите последовательность. Запишите соответствующую последовательность цифр слева направо Последовательность этапов производственного процесса. Шаги: 1. добыча руды 2. изготовление заготовок 3. производство металла 4. сборка изделия 5. изготовление деталей
Задание закрытого типа на установление соответствия	Установите соответствие между названием базы и количеством степеней свободы которые она лишает. Запишите

<p>ствия</p>	<p>выбранные цифры под соответствующими буквами:</p> <table border="0"> <tr> <td>Название базы</td> <td>Количество лишаемых степеней свободы</td> </tr> <tr> <td>1. Опорная</td> <td>а) 3</td> </tr> <tr> <td>2. Направляющая</td> <td>б) 4</td> </tr> <tr> <td>3. Двойная направляющая</td> <td>в) 2</td> </tr> <tr> <td>4. Установочная</td> <td>г) 1</td> </tr> </table>	Название базы	Количество лишаемых степеней свободы	1. Опорная	а) 3	2. Направляющая	б) 4	3. Двойная направляющая	в) 2	4. Установочная	г) 1
Название базы	Количество лишаемых степеней свободы										
1. Опорная	а) 3										
2. Направляющая	б) 4										
3. Двойная направляющая	в) 2										
4. Установочная	г) 1										
<p>Задание открытого типа с кратким ответом / вставить термин, словосочетание / дополнить предложенное</p>	<p>Дайте краткий ответ на поставленный вопрос</p> <p>Базы, специально созданные на заготовках для повышения точности базирования при механической обработке называются</p>										
<p>Задание открытого типа с развернутым ответом</p>	<p>Дайте развернутый ответ на вопрос:</p> <p>Выполните анализ, чем определяется точность на указанном размере и требовании параллельности оси отверстия к плоскости А при использовании этой плоскости в качестве технологической базы?</p> <div style="display: flex; justify-content: space-around; align-items: center;">   </div>										