

Министерство науки и высшего образования Российской Федерации
Федеральное государственное бюджетное образовательное
учреждение высшего образования
«Комсомольский-на-Амуре государственный университет»

УТВЕРЖДАЮ

Декан факультета энергетики и управления

А.С. Гудим

(ФИО декана)

ОЦЕНОЧНЫЕ МАТЕРИАЛЫ

Направление подготовки	<i>13.03.02 Электроэнергетика и электротехника</i>
Направленность (профиль) образовательной программы	<i>Электропривод и автоматизация</i>
Квалификация выпускника	<i>бакалавр</i>

Комсомольск-на-Амуре 2023

ПЛАНИРУЕМЫЕ РЕЗУЛЬТАТЫ ОСВОЕНИЯ ОБРАЗОВАТЕЛЬНОЙ ПРОГРАММЫ

ЭТАПЫ (СЕМЕСТРЫ) ФОРМИРОВАНИЯ КОМПЕТЕНЦИЙ

<i>Компетенция</i>	<i>Семестр</i>		<i>Дисциплины / практики, участвующие в формировании компетенции</i>
	<i>очная форма обучения</i>	<i>заочная форма обучения</i>	
УК-1. Способен осуществлять поиск, критический анализ и синтез информации, применять системный подход для решения поставленных задач	1	1	Информационные технологии
	1	2	Введение в профессиональную деятельность
	3	5	Философия
	8	10	Производственная практика (преддипломная практика)
УК-2. Способен определять круг задач в рамках поставленной цели и выбирать оптимальные способы их решения, исходя из действующих правовых норм, имеющихся ресурсов и ограничений	1	4	Правоведение
	4	5	Экономика
	5	7	Энергосберегающие технологии в промышленности
	6	6	Технологии создания StartUp (факультатив)
УК-3. Способен осуществлять социальное взаимодействие и реализовывать свою роль в команде	2	9	Теория и практика успешной коммуникации // Социально-психологические аспекты инклюзивного образования
УК-4. Способен осуществлять деловую коммуникацию в устной и письменной формах на государственном языке Российской Федерации и иностранном(ых) языке(ах)	2	2	Русский язык и культура речи
	1-4	1-4	Иностранный язык
УК-5. Способен воспринимать межкультурное разнообразие общества в социально-историческом, этическом и философском контекстах	3	5	Философия
	1,2	2,3	История (всемирная история, история России)
	1	9	Основы российской государственности
	2	9	Теория и практика успешной коммуникации // Социально-психологические аспекты инклюзивного образования
УК-6. Способен управлять своим временем, выстраивать и реализовывать траекторию саморазвития на основе принципов образования в течение всей жизни	1	2	Введение в профессиональную деятельность
	2	2	Алгоритмы решения нестандартных задач
	2	9	Теория и практика успешной коммуникации // Социально-психологические аспекты инклюзивного образования
	2	2	Тайм-менеджмент (факультатив)
УК-7. Способен поддерживать должный уровень физиче-	1	1	Физическая культура и спорт

ской подготовленности для обеспечения полноценной социальной и профессиональной деятельности	2-7	–	Прикладная физическая культура // Спортивные и подвижные игры // Фитнес-культура
УК-8. Способен создавать и поддерживать в повседневной жизни и в профессиональной деятельности безопасные условия жизнедеятельности для сохранения природной среды, обеспечения устойчивого развития общества, в том числе при угрозе и возникновении чрезвычайных ситуаций и военных конфликтов	3	5	Безопасность жизнедеятельности
	4	8	Основы военной подготовки
	8	9	Учебная практика (ознакомительная практика)
УК-9. Способен принимать обоснованные экономические решения в различных областях жизнедеятельности	4	5	Экономика
УК-10. Способен формировать нетерпимое отношение к проявлениям экстремизма, терроризма, коррупционному поведению и противодействовать им в профессиональной деятельности	6	8	Противодействие экстремизму, терроризму, коррупции
	8	9	Производственная практика (технологическая практика)
ОПК-1 Способен понимать принципы работы современных информационных технологий и использовать их для решения задач профессиональной деятельности	1	1	Инженерная компьютерная графика
	1	1	Информационные технологии
	5	4	Управление качеством в технических системах
	5	5	Основы промышленной автоматизации и робототехники
	7	8	Научные подходы в исследовании электротехнических систем
	8	9	Учебная практика (ознакомительная практика)
ОПК-2 Способен разрабатывать алгоритмы и компьютерные программы, пригодные для практического применения	4	4	Технологии создания и продвижения сайтов (факультатив)
	2	2	Алгоритмизация и программирование
ОПК-3 Способен применять соответствующий физико-математический аппарат, методы анализа и моделирования, теоретического и экспериментального исследования при решении профессиональных задач	1	1	Химия
	1-3	1-3	Математика
	2-4	2-4	Физика
	4	4	Теория вероятностей и математическая статистика
	3	3	Техническая механика
	3	4	Электроника
	3-4	3-4	Теоретические основы электротехники
	4-5	4-5	Теория автоматического управления
	6	6	Дискретные системы управления
ОПК-4 Способен использовать методы анализа и модели-	2	2	Электробезопасность и технология электромонтажных

рования электрических цепей и электрических машин			работ
	6	7	Моделирование систем
	7	6	Программные средства систем электропривода
ОПК-5 Способен использовать свойства конструкционных и электротехнических материалов в расчетах параметров и режимов объектов профессиональной деятельности	2	3	Электротехнические материалы и элементы электронной техники
	8	9	Учебная практика (ознакомительная практика)
ОПК-6 Способен проводить измерения электрических и неэлектрических величин применительно к объектам профессиональной деятельности	3	3	Метрология и технические измерения
	7	8	Общая энергетика
ПК-1 Способен проводить обследование оборудования объектов профессиональной деятельности	5	6	Электрические машины
	6	7	Элементы систем автоматики
	6	7	Силовая электроника
	6	5	Электрические и электронные аппараты
	7	8	Системы объектно-ориентированного электропривода
	7	8	Электропривод типовых механизмов // Электропривод общего назначения
	8	9	Производственная практика (технологическая практика)
	8	10	Производственная практика (преддипломная практика)
ПК-2 Способен к разработке комплекта конструкторской документации эскизного, технического и рабочего проектов системы электропривода	4-5	5-6	Микропроцессорные устройства систем управления
	6-7	7-8	Системы управления электроприводами
	7	8	Проектирование элементов автоматизированных систем
	5-6	6-7	Электрический привод // Основы теории электропривода
	8	9	Производственная практика (технологическая практика)
	8	10	Производственная практика (преддипломная практика)

УНИВЕРСАЛЬНЫЕ КОМПЕТЕНЦИИ (УК)

<i>Категория УК</i>	<i>Код и наименование УК</i>	<i>Код и наименование индикатора достижения УК</i>	<i>Направления воспита- тельной работы</i>
Системное и критическое мышление	УК-1. Способен осуществлять поиск, критический анализ и синтез информации, применять системный подход для решения поставленных задач	<p>УК-1.1 Знает методики поиска, сбора и обработки информации; актуальные российские и зарубежные источники информации в сфере профессиональной деятельности; метод системного анализа.</p> <p>УК-1.2 Умеет применять методики поиска, сбора и обработки информации; осуществляет критический анализ и синтез информации, полученной из разных источников; применяет системный подход для решения поставленных задач.</p> <p>УК-1.3 Владеет методами поиска, сбора и обработки, критического анализа и синтеза информации; методикой системного подхода для решения поставленных задач.</p>	Формирование полноценной картины мира
Разработка и реализация проектов	УК-2. Способен определять круг задач в рамках поставленной цели и выбирать оптимальные способы их решения, исходя из действующих правовых норм, имеющихся ресурсов и ограничений	<p>УК-2.1 Знает виды ресурсов и ограничений для решения профессиональных задач; основные методы оценки разных способов решения задач; действующее законодательство и правовые нормы, регулирующие профессиональную деятельность.</p> <p>УК-2.2 Умеет проводить анализ поставленной цели и формулировать задачи, которые необходимо решить для ее достижения; анализирует альтернативные варианты для достижения намеченных результатов; использует нормативно-правовую документацию в сфере профессиональной деятельности.</p> <p>УК-2.3 Владеет методиками разработки цели и задач проекта; методами оценки потребности в ресурсах, продолжительности и стоимости проекта; навыками работы с нормативно-правовой документацией</p>	<p>Формирование гражданской позиции, уважения к правам и свободам человека, знания правовых основ и законов, воспитание чувства ответственности</p> <p>Академическая честность и противодействие коррупции</p> <p>Молодежное предпринимательство и инициатива</p> <p>Финансовая грамотность обучающихся</p>
Командная работа и лидерство	УК-3. Способен осуществлять социальное взаимодействие и реализовывать свою роль в ко-	<p>УК-3.1 Знает основные приемы и нормы социального взаимодействия; основные понятия и методы конфликтологии, технологии межличностной и групповой коммуникации в деловом взаимодействии.</p> <p>УК-3.2</p>	<p>Молодежное предпринимательство и инициатива</p> <p>Повышение уровня осведомленности студентов о</p>

Категория УК	Код и наименование УК	Код и наименование индикатора достижения УК	Направления воспитательной работы
	манде	<p>Умеет устанавливать и поддерживать контакты, обеспечивающие успешную работу в коллективе; применяет основные методы и нормы социального взаимодействия для реализации своей роли и взаимодействия внутри команды.</p> <p>УК-3.3</p> <p>Имеет практический опыт участия в командной работе, в социальных проектах, распределения ролей в условиях командного взаимодействия.</p>	<p>проблемах и потребностях людей с инвалидностью, а также этике общения с людьми с ограниченными возможностями</p> <p>Формирование навыков межличностного делового общения. Повышение уровня осведомленности студентов о проблемах и потребностях людей с инвалидностью, а также этике общения с людьми с ограниченными возможностями</p>
Коммуникация	УК-4. Способен осуществлять деловую коммуникацию в устной и письменной формах на государственном языке Российской Федерации и иностранном(ых) языке(ах)	<p>УК-4.1</p> <p>Знает принципы построения устного и письменного высказывания на русском и иностранном языках; правила и закономерности деловой устной и письменной коммуникации.</p> <p>УК-4.2</p> <p>Умеет применять на практике деловую коммуникацию в устной и письменной формах, методы и навыки делового общения на русском и иностранном языках.</p> <p>УК-4.3</p> <p>Владеет навыками чтения и перевода текстов на иностранном языке в профессиональном общении; навыками деловых коммуникаций в устной и письменной форме на русском и иностранном языках; методикой составления суждения в межличностном деловом общении на русском и иностранном языках.</p>	Формирование культуры межнационального общения
Межкультурное взаимодействие	УК-5. Способен воспринимать межкультурное разнообразие общества в социально-историческом, этическом и фило-	<p>УК-5.1</p> <p>Знает особенности взаимоотношений в системе «мир – человек»; основные этапы развития России; особенности современной политической организации российского общества; фундаментальные достижения, связанные с развитием русской земли и российской цивилизации; способы и средства эффективного взаимодействия в социуме и выражения</p>	<p>Патриотическое воспитание</p> <p>Противодействие распространению идеологии терроризма, экстремизма, национализма, ксенофобии</p>

<i>Категория УК</i>	<i>Код и наименование УК</i>	<i>Код и наименование индикатора достижения УК</i>	<i>Направления воспитательной работы</i>
	софском контекстах	<p>(демонстрации) гражданской позиции УК-5.2 Умеет адекватно воспринимать актуальные социальные и культурные различия, уважительно и бережно относиться к историческому наследию и культурным традициям России, как части мирового наследия</p> <p>УК-5.3 Владеет навыками осознанного выбора ценностных ориентиров и гражданской позиции; навыками аргументированного обсуждения и решения проблем мировоззренческого, общественного и личностного характера; навыками самостоятельного критического мышления</p>	<p>Формирование образованности, культуры, культуры межнационального общения, толерантности</p> <p>Формирование навыков межличностного делового общения</p> <p>Формирование принципов и категорий познания, формирование личности</p>
Самоорганизация и саморазвитие (в том числе здоровьесбережение)	УК-6. Способен управлять своим временем, выстраивать и реализовывать траекторию саморазвития на основе принципов образования в течение всей жизни	<p>УК-6.1 Знает основные приемы эффективного управления собственным временем; основные принципы самовоспитания и самообразования, профессионального и личностного развития, исходя из этапов карьерного роста и требований рынка труда</p> <p>УК-6.2 Умеет планировать свое рабочее и личное время; формулирует цели личностного и профессионального развития и условия их достижения, исходя из индивидуально-личностных особенностей, поставленных жизненных целей и развития социальной ситуации</p> <p>УК-6.3 Владеет навыками управления собственным временем; технологиями приобретения, использования и обновления социокультурных и профессиональных знаний, умений и навыков; методиками саморазвития и самообразования</p>	<p>Формирование знаний в области креативного мышления</p> <p>Приобщение студентов к профессионально-трудовой деятельности</p>
Самоорганизация и саморазвитие (в том числе здоровьесбережение)	УК-7. Способен поддерживать должный уровень физической подготовленности для обеспечения полноценной социальной и про-	<p>УК-7.1 Знает виды физических упражнений; роль и значение физической культуры в жизни человека и общества; научно-практические основы физической культуры, профилактики вредных привычек и здорового образа и стиля жизни</p> <p>УК-7.2 Умеет применять на практике разнообразные средства физической</p>	<p>Развитие у студентов физических и духовных сил, укрепление выносливости, приобретение знаний о здоровом образе жизни.</p> <p>Профилактическая работа немедицинского потребле-</p>

Категория УК	Код и наименование УК	Код и наименование индикатора достижения УК	Направления воспитательной работы
	<p>фессиональной деятельности</p>	<p>культуры и спорта для сохранения и укрепления здоровья и психофизической подготовки; использует средства и методы физического воспитания для профессионально-личностного развития, физического самосовершенствования, формирования здорового образа и стиля жизни УК-7.3</p> <p>Владеет средствами и методами укрепления индивидуального здоровья для обеспечения полноценной социальной и профессиональной деятельности</p>	<p>ния наркотических средств и психотропных веществ и формирование ценностей здорового образа жизни.</p>
<p>Безопасность жизнедеятельности</p>	<p>УК-8. Способен создавать и поддерживать в повседневной жизни и в профессиональной деятельности безопасные условия жизнедеятельности для сохранения природной среды, обеспечения устойчивого развития общества, в том числе при угрозе и возникновении чрезвычайных ситуаций и военных конфликтов</p>	<p>У-8.1</p> <p>Знает классификацию и источники чрезвычайных ситуаций природного и техногенного происхождения; причины, признаки и последствия опасностей, методы защиты в условиях чрезвычайных ситуаций, военных конфликтов; принципы организации безопасности труда на предприятии, технические средства защиты людей в условиях чрезвычайной ситуации, методы сохранения природной среды, факторы обеспечения устойчивого развития общества</p> <p>УК-8.2</p> <p>Умеет поддерживать безопасные условия жизнедеятельности; обеспечивать условия труда на рабочем месте; выявлять признаки, причины и условия возникновения чрезвычайных ситуаций; оценивать вероятность возникновения потенциальной опасности и принимать меры по ее предупреждению</p> <p>УК-8.3</p> <p>Владеет методами прогнозирования возникновения опасных или чрезвычайных ситуаций; навыками по применению основных методов защиты в условиях чрезвычайных ситуаций</p>	<p>Формирование у студентов культуры экологического сознания</p>
<p>Инклюзивная компетентность</p>	<p>УК-9. Способен принимать обоснованные экономические решения в различных областях жизнедеятельности</p>	<p>УК-9.1</p> <p>Знает базовые принципы функционирования экономики и экономического развития, цели и формы участия государства в экономике, методы личного экономического и финансового планирования, основные финансовые инструменты, используемые для управления личными финансами</p> <p>УК-9.2</p> <p>Умеет анализировать информацию для принятия обоснованных экономических решений, применять экономические знания при выполнении практических задач</p>	<p>Финансовая грамотность обучающихся</p>

<i>Категория УК</i>	<i>Код и наименование УК</i>	<i>Код и наименование индикатора достижения УК</i>	<i>Направления воспитательной работы</i>
		УК-9.3 Владеет способностью использовать основные положения и методы экономических наук при решении социальных и профессиональных задач	
Экономическая культура, в том числе финансовая грамотность	УК-10. Способен формировать нетерпимое отношение к проявлениям экстремизма, терроризма, коррупционному поведению и противодействовать им в профессиональной деятельности	УК-10.1 Знает сущность, причины, разновидности экстремизма и терроризма; сущность коррупционного поведения и его взаимосвязь с социальными, экономическими, политическими и иными условиями; нормативно-правовые акты в сфере противодействия экстремизму, терроризму, коррупции УК-10.2 Умеет выявлять признаки экстремизма и терроризма в различных информационных материалах; формулировать требования к антитеррористической защищенности объектов; анализировать, толковать и применять правовые нормы о противодействии экстремизму, терроризму, коррупционному поведению УК-10.3 Владеет навыками выявления причин, способствующих совершению преступлений экстремистской, террористической и коррупционной направленности, в том числе в профессиональной деятельности	Академическая честность и противодействие коррупции

ОБЩЕПРОФЕССИОНАЛЬНЫЕ КОМПЕТЕНЦИИ (ОПК)

<i>Категория ОПК</i>	<i>Код и наименование ОПК</i>	<i>Код и наименование индикатора достижения ОПК</i>
Информационная культура	ОПК-1 Способен понимать принципы работы современных информационных технологий и использовать их для решения задач профессиональной деятельности	ОПК-1.1 Знает принципы работы современных информационных технологий, применяемых в профессиональной деятельности ОПК-1.2 Умеет использовать современные информационные технологии для решения задач профессиональной деятельности ОПК-1.3 Владеет навыками применения современных информационных технологий для решения задач профессиональной деятельности
Информационная культура	ОПК-2 Способен разрабатывать алгоритмы и компьютерные программы, пригодные для практического применения	ОПК-2.1 Знает основные подходы к построению алгоритмов и языки программирования, применимые для написания компьютерных программ ОПК-2.2 Умеет применять основные алгоритмические структуры для написания компьютерных программ, пригодных для практического применения ОПК-2.3 Владеет навыками написания и отладки компьютерных программ, пригодных для практического применения
Фундаментальная подготовка	ОПК-3 Способен применять соответствующий физико-математический аппарат, методы анализа и моделирования, теоретического и экспериментального исследования при решении профессиональных задач	ОПК-3.1 Знает фундаментальные законы природы, основные физические и математические законы ОПК-3.2 Умеет применять физические законы и математические методы для решения задач теоретического и прикладного характера ОПК-3.3 Владеет навыками использования знаний физики и математики при решении практических задач
Теоретическая и практическая профессиональная подготовка	ОПК-4 Способен использовать методы анализа и моделирования электрических цепей и электрических машин	ОПК-4.1 Знает основные методы анализа и моделирования электрических цепей и электрических машин ОПК-4.2 Умеет использовать методы анализа, моделирования и расчета электрических цепей и электрических машин ОПК-4.3 Владеет навыками анализа и моделирования электрических цепей и электрических машин
Теоретическая и практическая профессиональная подготовка	ОПК-5 Способен использовать свойства конструкционных и электротехнических материалов в расчетах параметров и режимов объектов профессиональной деятельности	ОПК-5.1 Знает области применения, свойства, характеристики и методы исследования конструкционных и электротехнических материалов ОПК-5.2 Умеет использовать свойства конструкционных и электротехнических материалов в расчетах параметров и режимов объектов профессиональной деятельности ОПК-5.3 Владеет навыками расчета параметров и режимов объектов профессиональной деятельности

<i>Категория ОПК</i>	<i>Код и наименование ОПК</i>	<i>Код и наименование индикатора достижения ОПК</i>
Теоретическая и практическая профессиональная подготовка	ОПК-6 Способен проводить измерения электрических и неэлектрических величин применительно к объектам профессиональной деятельности	ОПК-6.1 Знает методы и способы измерения электрических и неэлектрических величин ОПК-6.2 Умеет выбирать средства измерения электрических и неэлектрических величин ОПК-6.3 Владеет навыками обработки и оценки результатов погрешности измерений

ПРОФЕССИОНАЛЬНЫЕ КОМПЕТЕНЦИИ (ПК)

<i>Основание для формулировки ПК</i>	<i>Код и наименование ПК</i>	<i>Код и наименование индикатора достижения ПК</i>
- 40.180 «СПЕЦИАЛИСТ ПО ПРОЕКТИРОВАНИЮ СИСТЕМ ЭЛЕКТРОПРИВОДА». Обобщенная трудовая функция: А. Разработка и оформление рабочей документации системы электропривода - 40.180 «СПЕЦИАЛИСТ ПО ПРОЕКТИРОВАНИЮ СИСТЕМ ЭЛЕКТРОПРИВОДА». Обобщенная трудовая функция: В. Разработка проекта системы электропривода	ПК-1 Способен проводить обследование оборудования объектов профессиональной деятельности	ПК-1.1 Знает методики определения характеристик оборудования при различных режимах работы ПК-1.2 Умеет определять параметры оборудования при различных режимах работы согласно требованиям технического задания ПК-1.3 Владеет навыками составления отчета по результатам выполненного обследования оборудования
- 40.180 «СПЕЦИАЛИСТ ПО ПРОЕКТИРОВАНИЮ СИСТЕМ ЭЛЕКТРОПРИВОДА». Обобщенная трудовая функция: А. Разработка и оформление рабочей документации системы электропривода - 40.180 «СПЕЦИАЛИСТ ПО ПРОЕКТИРОВАНИЮ СИСТЕМ ЭЛЕКТРОПРИВОДА». Обобщенная трудовая функция: В. Разработка проекта системы электропривода	ПК-2 Способен к разработке комплекта конструкторской документации эскизного, технического и рабочего проектов системы электропривода	ПК-2.1 Знает правила составления и выполнения технического задания на разработку проекта системы электропривода ПК-2.2 Умеет осуществлять сбор, обработку и анализ справочной и реферативной информации об оборудовании для написания документов, проведения расчетов, выполнения текстовых и графических разделов проекта системы электропривода ПК-2.3 Владеет навыками оформления разделов комплектов конструкторских документов эскизного, технического и рабочего проектов системы электропривода

ОЦЕНОЧНЫЕ СРЕДСТВА СФОРМИРОВАННОСТИ КОМПЕТЕНЦИЙ

Уровень сформированности компетенции оценивается по следующей шкале:
0-39% от максимально возможной суммы баллов – **компетенция не сформирована**
40-59% от максимально возможной суммы баллов – компетенция сформирована на **низком (достаточном) уровне**
60-79% - от максимально возможной суммы баллов – компетенция сформирована на **среднем уровне**
80-100% - от максимально возможной суммы баллов – компетенция сформирована на **высоком уровне**

УК – 1

Наименование оценочного средства	Показатели оценки	Критерии оценивания	Максимально возможное количество баллов
Тест	Количество правильно выполненных заданий теста	За каждый правильный ответ 1 балл	10 баллов
Практическое задание (задача)	– способность анализировать и систематизировать исходную информацию; – грамотное использование алгоритма выполнения действий (методики, технологии и т.д.); – полнота и обоснованность сделанных выводов на основе интерпретации информации; – достаточность пояснений.	Полнота и развернутость ответа на поставленный вопрос, оперирование понятиями и терминологией, умение выделить существенные и несущественные его признаки, причинно-следственные связи	10 баллов
Итого			20 баллов

Тест

1. Самый распространенный способ поиска информации в Интернет предполагает использование:

- а) текстового процессора;
- б) справочных систем;
- в) гиперссылок;
- г) поисковых систем;
- д) справочников.

2. Информацию, не зависящую от личного мнения или суждения, можно назвать:

- а) достоверной;
- б) актуальной;
- в) объективной;
- г) полезной;
- д) понятной.

3. По способу восприятия информации человеком различают следующие виды информации:

- а) текстовую, числовую, графическую, табличную и пр.;
- б) научную, социальную, политическую, экономическую, религиозную и пр.;
- в) обыденную, производственную, техническую, управленческую;
- г) визуальную, звуковую, тактильную, обонятельную, вкусовую;
- д) математическую, биологическую, медицинскую, психологическую и пр.

4. Под поиском информации понимают:

- а) получение информации по электронной почте;
- б) передачу информации на большие расстояния с помощью компьютерных систем;
- в) сортировку информации;
- г) чтение художественной литературы;
- д) получение нужной информации посредством наблюдения за реальной действительностью, использование каталогов, архивов, справочных систем, компьютерных сетей, баз данных и баз знаний и т.д.

5. Модель отражает:

- а) все существующие признаки объекта;
- б) некоторые из всех существующих;
- в) существенные признаки в соответствии с целью моделирования;
- г) некоторые существенные признаки объекта;
- д) все существенные признаки.

7. Что является целью познания?

- а) Объект познания.
- б) Преобразование предметного содержания в содержание сознания.
- в) Истина.
- г) Социальные ценности.

8. Выберите, какая из функций научной теории объединяет отдельные достоверные знания в единую целостную систему:

- а) объяснительная;
- б) синтетическая;
- в) методологическая;
- г) практическая.

9. Какой из законов диалектики рассматривает преобразование сущности предмета в форме „скачка“?

- а) Закон взаимного перехода количественных и качественных изменений.
- б) Закон единства и борьбы противоположностей.
- в) Закон отрицания отрицания.

10. Перечислите и дайте характеристику методам познания, которые относятся только к теоретическому уровню освоения мира

Практическое задание

Применяя методики поиска, сбора и обработки информации выполните задание:

1. Охарактеризуйте области профессиональной деятельности и сферы профессиональной деятельности, в которых выпускники, освоившие образовательную программу, могут осуществлять профессиональную деятельность.
2. Приведите перечень и краткую характеристику профессиональных компетенций выпускника по своему направлению подготовки / специальности

УК – 2

Наименование оценочного средства	Показатели оценки	Критерии оценивания	Максимально возможное количество баллов
Тест	Количество правильно выполненных заданий теста	За каждый правильный ответ 1 балл	10 баллов
Практическое задание (задача)	<ul style="list-style-type: none"> – способность анализировать и систематизировать исходную информацию; – правильность выполнения необходимых расчетов; – грамотное использование алгоритма выполнения действий (методики, технологии и т.д.); – полнота и обоснованность сделанных выводов на основе интерпретации информации; – достаточность пояснений. 	Полнота и развернутость ответа на поставленный вопрос, оперирование понятиями и терминологией, умение выделить существенные и несущественные его признаки, причинно-следственные связи	5 баллов
Итого			15 баллов

Тест Часть 1

1. Выделите организационно-правовые формы предприятий (выберите несколько правильных ответов):

- а) государственное унитарное предприятие;
- б) совместные предприятия;
- в) производственные кооперативы;
- г) малые предприятия;
- д) хозяйственные товарищества.

2. Установите соответствие между категориями издержек и их характеристиками.

Экономическая категория	Характеристика
1. Общие издержки	а) дополнительные затраты на выпуск последней единицы продукции
2. Средние постоянные издержки	б) представляют собой сумму переменных и постоянных издержек
3. Предельные издержки	в) минимальный доход, удерживающий предпринимателя в той или иной сфере бизнеса
4. Бухгалтерские издержки	г) уменьшаются с ростом объема выпускаемой продукции

3. Экономическая эффективность представляет собой отношение:

- а) полученного результата в стоимостном выражении с эффектом от использования различного рода ресурсов (материальных, трудовых, финансовых, информационных);
- б) полученного результата или эффекта в стоимостном выражении с затратами различного рода ресурсов (материальных, трудовых, финансовых, информационных) по его достижению;
- в) затрат различного рода ресурсов (материальных, трудовых, финансовых, информационных) в стоимостном выражении с полученным результатом или эффектом.

4. Установите соответствие между экономическими категориями и их обозначениями.

Экономическая категория	Обозначение
1. Чистая приведенная стоимость (чистый приведенный доход)	а) PI
2. Период окупаемости	б) NPV
3. Индекс прибыльности	в) IRR
4. Внутренняя норма рентабельности	г) PBP

5. Отметьте, что из перечисленного ниже относится к инфляции спроса:

- а) увеличиваются государственные заказы;
- б) растет заработная плата без изменений в производительности труда;
- в) повышаются цены на сырье в результате монопольной власти поставщиков;
- г) население готово тратить больше средств на приобретение товаров при прежнем их количестве;
- д) резко возрастают цены на энергоносители.

Часть 2

6. Правовые источники по юридической силе классифицируются на:

- а) законодательные и подзаконные акты;
- б) законодательные акты и судебные прецеденты;
- в) законодательные акты, подзаконные акты, судебные прецеденты, договоры и деловые обыкновения;
- г) законодательные акты и договоры;

7. Правовое регулирование – это основной способ государственного воздействия на тот или иной процесс с использованием:

- а) норм морали;
 - б) нравственных норм;
 - в) социальных норм;
 - г) норм права.
8. Выберите верные утверждения о трудовом праве:
- а) трудовое право относится к сфере государственно-управленческих отношений;
 - б) основной метод регулирования в трудовом праве – договорный;
 - в) трудовое право затрагивает вопросы качества и результативности выполняемой работы;
 - г) трудовое право игнорирует вопросы реализации права граждан на отдых;
 - д) трудовое право способствует защите занятости граждан;
 - е) трудовое право запрещает забастовки и другие формы трудового протеста;
 - ж) в трудовом праве отсутствует обязанность граждан трудиться;
 - з) трудовое право гарантирует право граждан на безопасные условия труда.

9. Изменение трудового договора возможно:

- а) по соглашению сторон;
- б) для замещения отсутствующего работника;
- в) для устранения последствий производственной аварии;
- г) для реализации решения руководителя.

10. Распределите действия налогоплательщиков по правам и обязанностям:

права налогоплательщика;	а) использовать налоговые льготы при наличии оснований и в порядке, установленном законодательством о налогах и сборах;
обязанности налогоплательщика.	б) уплачивать законно установленные налоги; в) получать отсрочку, рассрочку или инвестиционный налоговый кредит в порядке и на условиях, установленных; г) встать на учет в налоговых органах.

Практическое задание (задача)

Минимальное количество задач – 1.

1. Определите, какой из двух представленных проектов является наиболее привлекательным для инвестора. Ставка банковского процента составляет 13 % годовых. Другие данные о проектах приведены в таблице

Показатели	Проект 1	Проект 2
Инвестиции	740000	800000
Доходы:		
1 год	280000	320000
2 год	340000	340000
3 год	350000	380000

2. Определите чистую текущую стоимость проекта, если ставка дисконтирования равна 12 %. Проект требует начальных инвестиций в размере 5 млн. р. Предполагается, что в конце 1 года убыток составит 900 тыс. р., а в следующие 3 года ожидается доход в размере: 1500 тыс. р., 3200 тыс. руб. и 3800 тыс. р. соответственно. Рассчитать также чистую текущую стоимость проекта при условии, что убыток в конце 1 года будет 1100 тыс. р.

3. Определить, можно ли реализовать проект за счет привлечения кредита под 30% годовых, если проект характеризуется следующей таблицей денежных потоков:

Период	0	1	2	3
1. Приток	0	150	150	150
2. Отток	100	100	100	100
3. ЧДП				
4. ДЧДП				
5. NPV				

УК – 3

Наименование оценочного средства	Показатели оценки	Критерии оценивания	Максимально возможное количество баллов
Тест	количество правильно выполненных заданий теста	За каждый правильный ответ 1 балл	10 баллов
Практическое задание (задача)	<ul style="list-style-type: none"> – способность анализировать и систематизировать исходную информацию; – грамотное использование алгоритма выполнения действий (методики, технологии и т.д.); – полнота и обоснованность сделанных выводов на основе интерпретации информации; – достаточность пояснений. 	Полнота и развернутость ответа на поставленный вопрос, оперирование понятиями и терминологией, умение выделить существенные и несущественные его признаки, причинно-следственные связи	5 баллов
Итого			15 баллов

Тест

1. Тип общения, при котором партнеров по общению объединяют интересы дела, совместная деятельность:

- а) деловой стиль общения;
- б) дружеский стиль общения;
- в) требовательный стиль общения;
- г) дистанционный стиль общения;
- д) заигрывающий стиль общения.

2. Выберите основные условия, совпадение которых свидетельствует о начале конфликта

а) первый участник сознательно и активно действует в ущерб другому участнику (т.е. своему противнику); при этом под действиями понимаются как физические действия, так и передача информации (устное слово, печать, телевидение и т.д.);

б) второй участник (противник) осознавая адресуемую ему агрессию не предпринимает и не планирует ответных действий;

в) второй участник (противник) осознает, что указанные действия направлены против его интересов;

г) второй участник предпринимает ответные активные действия, направленные против первого участника.

3. Стремление сохранить или наладить благоприятные отношения, обеспечить интересы партнера путем сглаживания разногласий характерно для стиля поведения в конфликте

- а) избегание;
- б) приспособление;
- в) соперничество;
- г) компромисс;
- д) сотрудничество.

4. Если проблема имеет жизненно важное значение для участника конфликта, считающего, что он обладает достаточной силой для ее быстрого решения в свою пользу, конфликтующая сторона занимает весьма выгодную для себя, по сути, беспроигрышную позицию и располагает возможностями использовать ее для достижения собственной цели, то применяют стиль поведения в конфликте

- а) избегание;
- б) приспособление;
- в) соперничество;

- г) компромисс;
 - д) сотрудничество.
5. Потеря первоначального предмета разногласий, расширение границ конфликта, возрастание негативных, применение насилия, рост иерархического ранга нарушаемых и защищаемых интересов и их поляризация, переход от аргументов к претензиям и личным выпадам – этими признаками характеризуется _____ конфликта.
6. Деятельность по симптоматике и диагностике назревающих социальных противоречий называется _____ конфликта
7. Какой из факторов является ограничивающим при групповом решении проблемы:
- а) группа не может суммировать информацию;
 - б) группа ошибается чаще, чем отдельный индивидуум;
 - в) в группе реже случаются озарения, чем при индивидуальной работе;
 - г) группе требуется больше времени, чем отдельному индивидууму.
8. Для чего применяется «мозговой штурм»:
- а) поддержать авторитет и власть руководителя;
 - б) предотвратить панику;
 - в) чтобы помочь группе достичь согласия по принимаемому решению;
 - г) выработать новые, творческие подходы к решению проблемы.
9. Совокупность внутригрупповых социально-психологических процессов и явлений, характеризующих весь цикл жизнедеятельности малой группы и его этапы — образование, функционирование, развитие, стагнацию, регресс, распад, — называется:
- а) групповая динамика;
 - б) межличностный конфликт;
 - в) групповое давление;
 - г) групповая сплоченность.
10. Разработка технологии совместной деятельности с целью достижения конечного результата - это:
- а) эффект социальной ленности;
 - б) принятие решений;
 - в) эффект принадлежности группе;
 - г) эффект подражания.

Практическое задание (задача)

Минимальное количество задач – 1.

1. Руководство предприятия поручило Вам возглавить команду, представляющую Вашу организацию на предстоящих переговорах с конкурентами. Вам предстоит выработать стратегию поведения и выбрать метод ведения переговоров. Конкуренты менее чем Вы заинтересованы в компромиссном решении. У них есть преимущества в позиции, кроме этого они не готовы идти на уступки. В то же время руководителем их команды является педантичный, самоуверенный человек, не склонный преувеличивать свои запросы. Опишите стратегию поведения своей команды и метод ведения переговоров, который Вы предпочтете. Почему Вы остановились именно на этом методе?

2. Произошел конфликт между двумя сотрудниками отдела. Выполняя совместный проект, один из них сделал большую ее часть, второй принял незначительное участие в работе, однако он защитил его целиком и получил премию. Первый же сотрудник отсутствовал на защите проекта по болезни и не смог выступить с докладом, поэтому не был оценен. Как им строить взаимоотношения друг с другом и с руководством?

УК – 4

Наименование оценочного средства	Показатели оценки	Критерии оценивания	Максимально возможное количество баллов
Тест	количество правильно выполненных заданий теста	За каждый правильный ответ 1 балл	10 баллов
Практическое задание (задача)	<ul style="list-style-type: none"> – способность анализировать и систематизировать исходную информацию; – грамотное использование алгоритма выполнения действий (методики, технологии и т.д.); – полнота и обоснованность сделанных выводов на основе интерпретации информации; – достаточность пояснений. 	Полнота и развернутость ответа на поставленный вопрос, оперирование понятиями и терминологией, умение выделить существенные и несущественные его признаки, причинно-следственные связи	5 баллов
Итого			15 баллов

Тест Часть 1

1. Речевая ошибка допущена в предложении:

- 1) Участники конкурса рассказали о перспективах на будущее.
- 2) Информация о внезапном изменении курса валют застала банки врасплох.
- 3) При подготовке словаря были учтены значительные изменения в современном русском языке.
- 4) Известно, что леса и океаны обладают большим богатством видов различных организмов.

2. Укажите предложение с грамматической ошибкой:

- 1) По завершению эксперимента учёные опубликуют аналитический отчёт.
- 2) Многие из тех, кто знал Чехова, вспоминали о его лютой ненависти к самовозвеличанию и чванству.
- 3) Одним из русских обычаев, ценившимися многими старыми москвичами, было устное рассказывание.
- 4) О своём отношении к классической музыке В.П.Астафьев написал в очерке «Постскрипtum».

3. Лексическое значение слова указано неверно в примере:

- 1) Брифинг – краткая встреча официальных лиц с представителями печати.
- 2) Абитуриент – человек, окончивший школу.
- 3) Адаптация – приспособление к условиям.
- 4) Хоспис – специальная клиника для безнадежно больных.
- 5) Апелляция – удаление волос.

4. Отметьте варианты, где слова пишутся раздельно:

- 1) (в) следствие опоздания на лекцию;
- 2) не видно (ни)зги;
- 3) (не)взирая на обстоятельства;
- 4) (время)исчисление;
- 5) во (что)бы то (ни)стало.

5. Отметьте ряды, в которых все слова пишутся с удвоенной согласной:

- 1) криста(л/лл)ический, криста(л/лл)ьный, ко(р/рр)еспондент;
- 2) ли(м/мм)итировать, кро(с/сс)ворд, ко(л/лл)изия;

- 3) ка(л/лл)играфия, ка(с/сс)ационный, ко(р/пр)упция;
- 4) ко(р/пр)ектный, ко((м/мм)юнике, иску(с/сс)ный;
- 5) иску(с/сс)твенный, инди(ф/фф)ерентный иску(с/сс)тво.

Часть 2

Практическая грамматика английского языка

6. *I'm very tired today. I wish I _____ a rest tonight.*

- 1) have;
- 2) had;
- 3) had had;
- 4) hasn't had.

7. *I would do the same if I _____ in your place.*

- 1) were;
- 2) am;
- 3) will be;
- 4) would be.

Формы глаголов в английском языке

8. *They _____ several attempts recently to do this hard job.*

- 1) make;
- 2) made;
- 3) are making;
- 4) have made.

9. *The electronic computer _____ these calculations.*

- 1) just performed;
- 2) had just performed;
- 3) were just performing;
- 4) has just performed.

Грамматические навыки в устной речи в английском языке

10. *Fred asked me _____ him my telephone number.*

- 1) to give;
- 2) give;
- 3) gives;
- 4) giving.

Практическое задание (задача)

Минимальное количество задач – 1.

Передайте основную мысль (на английском языке) прочитанного текста

1. Many people use the terms Internet and World Wide Web (the Web) interchangeably, but in fact the two terms are not synonymous. The Internet and the Web are two separate but related things.

2. The Internet is a massive networking infrastructure. It connects millions of computers together globally, forming a network in which any computer can communicate with any other computer as long as they are both connected to the Internet. Unlike online services, which are centrally controlled, the Internet is decentralized by design. Each Internet computer, called a host, is independent. Its operators can choose which Internet services to use and which local services to make available to the global Internet community. Amazingly, this anarchy by design works very well. The Internet is changing to accommodate another generation of network technologies with different characteristics and requirements, from broadband residential access to satellites.

3. Information that travels over the Internet does so via a variety of languages known as protocols. The Web is a way of accessing information over the medium of the Internet. It is an information-sharing model that is built on top of the Internet. The Web uses the HTTP¹ protocol, only one of the languages spoken over the Internet, to transmit data. Web services, which use HTTP to allow applications to communicate in order to exchange business logic, use the Web to share information. The Web also utilizes browsers, such as Internet Explorer or Firefox, to access Web documents

called Web pages that are linked to each other via hyperlinks. Web documents also contain graphics, sounds, text and video.

4. The Web is just one of the ways that information can be spread over the Internet. The Internet, not the Web, is also used for e-mail, which relies on Simple Mail Transfer Protocol, Usenet news groups, instant messaging and File Transfer Protocol. Thus the Web is just a portion of the Internet, so the two terms are not synonymous.

Note to the text:

1) HTTP (HyperText Transfer Protocol) – протокол передачи гипертекста

УК – 5

Наименование оценочного средства	Показатели оценки	Критерии оценивания	Максимально возможное количество баллов
Тест	количество правильно выполненных заданий теста	За каждый правильный ответ 1 балл	10 баллов
Практическое задание (задача)	<ul style="list-style-type: none"> – способность анализировать и систематизировать исходную информацию; – полнота и обоснованность сделанных выводов на основе интерпретации информации; – достаточность пояснений. 	Полнота и развернутость ответа на поставленный вопрос, оперирование понятиями и терминологией, умение выделить существенные и несущественные его признаки, причинно-следственные связи	5 баллов
Итого			15 баллов

Тест

Часть 1

1. *Согласно условиям Столбовского мира со Швецией, заключенного в 1617 г., Россия...*
 - а) лишилась выхода в Балтийское море;
 - б) потеряла Левобережную Украину;
 - в) получила выход в Балтийское море;
 - г) потеряла Смоленские земли.
2. *Полтавская битва привела*
 - а) к Распаду Северного Союза;
 - б) к резкому изменению хода Северной войны;
 - в) к потере Украины;
 - г) к потере Нарвы.
3. *Внешняя политика Екатерины II привела...*
 - а) к утрате Балтийского побережья;
 - б) присоединению Средней Азии;
 - в) присоединению Сибири и Дальнего Востока;
 - г) присоединение Крыма.
4. *Что произошло во время кризиса власти в России осенью 1993 г.?*
 - а) самороспуск парламента – Верховного Совета России;
 - б) противостояние законодательной и исполнительной ветвей власти;
 - в) образование ГКЧП;
 - г) выступление партийной номенклатуры против власти.

Часть 2

5. *Основным объектом изучения в теории межкультурной коммуникации являются:*
 - а) различия в особенностях культуры и общения у представителей различных народов, расовых и этнических групп;
 - б) язык, кухня, традиции;
 - в) внешность;
 - г) диалект;
 - д) юмор.
6. *Принадлежность индивида к какой-либо культуре или культурной группе, формирующая ценностное отношение человека к самому себе, другим людям, обществу и миру в целом. Это*
 - а) культурная идентичность;

- б) эмпатия;
- в) социальная норма;
- г) инкультурация;
- д) имитация.

7. Какой вид культурных норм исключает элемент мотивации поведения, поскольку нормы, составляющие его должны выполняться автоматически?

- а) традиция;
- б) нравы;
- в) обычаи;
- г) закон;
- д) обряд.

8. Для чего человек осваивает мир?

- а) для превращения его в свою собственность;
- б) для гарантий безопасности и пропитания;
- в) для познания;
- г) для самоопределения.

9. Что такое ценность и оценка?

- а) ценность - это то, что приносит пользу, оценка - это мера полезности;
- б) ценность есть то, за что платят высокую цену, оценка - определение цены;
- в) ценность есть объективное отношение предмета к потребности человека, а оценка - субъективное отношение человека к этому предмету;
- г) ценность есть субъективное отношение человека к предмету потребности, а оценка - объективное отношение этого предмета к субъекту.

10. Какие ценности относятся к «общечеловеческим»?

- а) направленные на удовлетворение коммуникативных потребностей большого количества людей;
- б) присутствующие в системах ценностей каждого народа;
- в) выражающие нормы, объединяющие всех людей, подчеркивающие общность их интересов;
- г) не ущемляющие ничьи интересы.

Практическое задание (задача)

Определите, владеете ли вы навыками человека, приятного в общении:

- Умеете ли вы поздороваться так, чтобы вам улыбнулись в ответ?
- Умеете ли вы так прервать затянувшийся разговор, чтобы собеседник на вас не обиделся?
- Умеете ли вы шуткой разрядить обстановку, остудить закипевшие страсти?
- Умеете ли вы так отказать человеку, обратившемуся к вам с бестактной или несвоевременной просьбой, чтобы не прервать с ним отношения?
- Если с вами грубы, можете ли вы не отвечать грубостью? Способны ли вы спокойно ответить грубияну или другим способом осадить его?
- Умеете ли вы попроситься так, чтобы вас захотелось увидеть снова?

Подкрепите свои доводы аргументацией с примерами из реальной жизни и практики.

УК – 6

Наименование оценочного средства	Показатели оценки	Критерии оценивания	Максимально возможное количество баллов
Тест	количество правильно выполненных заданий теста	За каждый правильный ответ 1 балл	10 баллов
Практическое задание (задача)	<ul style="list-style-type: none"> – способность анализировать и систематизировать исходную информацию; – полнота и обоснованность сделанных выводов на основе интерпретации информации; – достаточность пояснений. 	Полнота и развернутость ответа на поставленный вопрос, оперирование понятиями и терминологией, умение выделить существенные и несущественные его признаки, причинно-следственные связи	5 баллов
Итого			15 баллов

Тест

1. Неэффективно организованные процессы деятельности, ведущие к потерям времени, называются ...

- а) расхитителями собственности;
- б) растратчиками финансового капитала;
- в) рубрикаторами потерь;
- г) поглотителями времени;
- д) похитителями качества.

2. ... – это технология, позволяющая использовать невосполнимое время жизни в соответствии со своими личными и бизнес-целями и ценностями

- а) Менеджмент;
- б) Научная организация труда;
- в) Маркетинг;
- г) Менеджмент качества;
- д) Тайм-менеджмент.

3. ... – это учет расходов личного времени путем простой письменной фиксации

- а) Кредитование;
- б) Планирование;
- в) Бюджетирование;
- г) Хронометраж.

4. ... – значит, принять решение, оценив по определенным критериям, какие из поставленных задач и дел имеют первостепенное значение, какие – второстепенное

- а) Распределить ресурсы;
- б) Расставить контексты в хронологическом порядке;
- в) Осуществить контекстное планирование;
- г) Рассмотреть хронофаги;
- д) Расставить приоритеты.

5. Источниками самообразования личности являются: (выберите верные варианты ответа)

- а) исследовательская деятельность;
- б) опыт;
- в) книги, периодическая печать, СМИ, Интернет;
- г) знания родителей;
- д) работа;
- е) хобби;
- ж) обучение на курсах.

6. Назовите, какие, по вашему мнению, характеристики свойственны компетентной личности, а какие – конкурентоспособной:

- а) способность к риску;
- б) независимость;
- в) трудолюбие и трудоспособность;
- г) способность решать профессиональные задачи;
- д) способность принимать решения;
- е) способность к личностному и профессиональному росту;
- ж) четкость целей и жизненных ориентаций.

7. Сформулируйте определение понятия «конкурентоспособная» личность, используя следующие характеристики:

- а) Четкость целей и ценностных ориентаций
- б) Способность к риску
- в) Трудолюбие
- г) Творческое отношение к делу
- д) Независимость
- е) Способность к непрерывному саморазвитию и профессиональному росту
- ж) Стремление к высокому качеству конечного продукта.

8. Назовите отличительные признаки развитой личности?

9. Что обозначает слово «Карьера»?

- а) продвижение в сфере профессиональной деятельности
- б) погоня за успехом
- в) стремление к успеху
- г) достижение целей

10. Установите соответствие между типом карьеры по динамичности продвижения личности в профессиональной деятельности и его характеристикой:

Тип карьеры	Характеристика типа
1. Линейный	А. Человек хорошо начинает карьеру, быстро достигает успехов, но после некоторых непредвиденных событий теряет былую работоспособность.
2. Стабильный	В. Энтузиастичная трудовая деятельность и быстрое продвижение по карьерной лестнице в какой-либо профессиональной сфере и смена сферы деятельности через 5-7 лет, где развитие карьеры повторяется заново.
3. Спиральная конфигурация	С. Поступательный подъем по служебной лестнице на протяжении всей трудовой деятельности в одной профессиональной сфере.
4. Кратковременная карьера	Д. После достижения человеком определенного уровня на карьерной лестнице обнаруживается предел его возможностей, и карьерный рост прекращается.
5. Платообразная карьера	Е. Неизменная деятельность в одной профессиональной сфере протяжении всей трудовой деятельности без продвижения по иерархической лестнице, профессиональный рост связан лишь с повышением квалификации.
6. Снижающаяся карьера	Ф. Частый переход с работы на работу, продвижение по службе обычно происходит случайно и незначительно.

Практическое задание (задача)

Письменно ответьте на вопрос

Каковы условия полной жизненной самореализации в профессиональной сфере?

УК – 7

Наименование оценочного средства	Показатели оценки	Критерии оценивания	Максимально возможное количество баллов
Тест	количество правильно выполненных заданий теста	За каждый правильный ответ 1 балл	10 баллов
Итого			10 баллов

Тест

1. Физическая культура-это...

- а) педагогический процесс, направленный на обучение двигательным действиям и воспитание физических качеств;
- б) восстановление здоровья средствами физической реабилитации;
- в) часть общечеловеческой культуры, совокупность материальных и духовных ценностей создаваемых и используемых обществом в целях физического развития человека, укрепления его здоровья и совершенствования двигательных качеств.

2. Спорт (в широком понимании) – это...

- а) собственно соревновательная деятельность, специальная подготовка к ней, а также специфические отношения, нормы и достижения в этой сфере деятельности;
- б) процесс воспитания у человека физических качеств и формирование двигательных умений и навыков, а также передача специальных физических знаний;
- в) вид социальной практики людей, направленный на оздоровление организма человека и развитие его физических способностей.

3. Двигательная активность – это...

- а) качество личности, способное изменять окружающую действительность в соответствии с собственными потребностями, взглядами, целями;
- б) активная жизненная позиция;
- в) любая мышечная активность, позволяющая поддерживать хорошую физическую форму, улучшать самочувствие, обеспечивать прилив энергии, дающей дополнительный стимул жизни;
- г) качество, которое базируется на интересах личности и существует как внутренняя готовность к действию.

4. В каких организационных формах проводятся физкультурно-спортивные занятия для активного отдыха и повышения функциональных возможностей:

- а) самостоятельные физкультурные занятия и спортивная тренировка в индивидуальных видах спорта;
- б) группы здоровья и группы общей физической подготовки;
- в) спортивные секции по видам спорта;
- г) во всех перечисленных.

5. Перечислите основные физические качества:

- а) скоростно-силовые, специализированные, общая выносливость;
- б) быстрота, сила, выносливость, гибкость, ловкость;
- в) бег, метание мяча, прыжки, отжимания (подтягивание);
- г) двигательные, силовые, физиологические, биомеханические.

6. В каком виде спорта преимущественно создаются условия для совершенствования координации движений:

- а) акробатика, спортивная и художественная гимнастика;
- б) баскетбол, гандбол, волейбол;
- в) легкая атлетика;
- г) велосипедный спорт.

7. В каком виде спорта преимущественно создаются условия для совершенствования силы и быстроты движения:

- а) тяжелая атлетика, легкоатлетические метания и прыжки;
- б) фигурное катание;
- в) плавание, прыжки в воду;
- г) настольный теннис, бадминтон.

8. Для решения каких задач используется игровой метод?

- а) совершенствование умений, навыков в усложненных условиях для воспитания физических качеств, морально-волевых качеств;
- б) обеспечение оптимальных условий для усвоения новых двигательных умений, навыков или направленное воздействие на развитие определенных физических качеств, способностей;
- в) совершенствование двигательной деятельности в усложненных или облегченных условиях, развитие таких качеств и способностей, как ловкость, быстрота ориентировки, находчивость, самостоятельность, инициативность.

9. Для решения каких задач используется соревновательный метод?

- а) совершенствование двигательной деятельности в усложненных условиях, развитие таких качеств и способностей, как ловкость, быстрота ориентировки, находчивость, самостоятельность, инициативность;
- б) обеспечение оптимальных условий для усвоения новых двигательных умений, навыков или направленное воздействие на развитие определенных физических качеств, способностей;
- в) совершенствование умений, навыков в усложненных условиях для воспитания физических качеств, морально-волевых качеств.

10. Основными элементами здорового образа жизни выступают:

- а) нормальное психосоматическое состояние человека, отражающее его полное физическое, психическое и социальное благополучие и обеспечивающее полноценное выполнение трудовых, социальных и биологических функций;
- б) раздел медицины, часть системы физического воспитания, цель которого изучение состояния здоровья, развития функциональной подготовленности, участие в планировании физических нагрузок;
- в) соблюдение режима труда и отдыха, питания и сна, гигиенических требований, организация индивидуального режима двигательной активности, отказ от вредных привычек, культура межличностного общения и поведения в коллективе, культура сексуального поведения, содержательный досуг, оказывающий развивающее действие на личность.

УК – 8

Наименование оценочного средства	Показатели оценки	Критерии оценивания	Максимально возможное количество баллов
Тест	количество правильно выполненных заданий теста	За каждый правильный ответ 1 балл	10 баллов
Практическое задание (задача)	<ul style="list-style-type: none"> – способность анализировать и систематизировать исходную информацию; – грамотное использование алгоритма выполнения действий (методики, технологии и т.д.); – полнота и обоснованность сделанных выводов на основе интерпретации информации; – достаточность пояснений. 	Полнота и развернутость ответа на поставленный вопрос, оперирование понятиями и терминологией, умение выделить существенные и несущественные его признаки, причинно-следственные связи	5 баллов
Итого			15 баллов

Тест

1. Как можно охарактеризовать потенциальную опасность?

- а) определяется как реальная опасность для жизни и имущества человека, назитого честным способом;
- б) потенциальная угроза негативных последствий, а именно возможность причинения ущерба жизни и (или) здоровью человека, его имуществу и (или) окружающей его среде;
- в) определяется как возможность воздействия на человека комфортных условий бытовой и социальной среды обитаний;
- г) потенциальный источник вреда, представляющий угрозу благополучию, нормальному функционированию или существованию.

2. Что представляет собой приемлемый риск?

- а) имеется в виду риск, при котором при котором воздействие на объект защиты всех потоков вещества, материи и энергии не превышают максимально-допустимых для объекта значений, установленных законодательством РФ;
- б) имеется в виду риск, без которого многие соотечественники не могут жить;
- в) имеется в виду риск и умение человека пренебрегать им;
- г) имеется в виду риск и умение человека строить свою жизнедеятельность в соответствии со своими понятиями.

3. Охарактеризуйте понятие «производственная среда».

- а) Окружающая работающего человека среда, в которой он осуществляет рабочие операции;
- б) отсутствие вредных и опасных для жизнедеятельности человека факторов;
- в) совокупность факторов, воздействующих на человека в процессе трудовой деятельности и отдыха;
- г) совокупность физических, химических и биологических факторов, воздействующих на человека в процессе трудовой деятельности.

4. Что представляют собой вредные факторы?

- а) факторы, приводящие к заболеванию, в том числе усугубляющие уже имеющиеся заболевания;
- б) факторы, которые могут быть опасными для определенных групп растений и микроорганизмов;
- в) факторы, которые становятся в определенных условиях причиной заболеваний или

снижения работоспособности человека;

г) факторы, которые становятся в определенных условиях средством повышения работоспособности человека.

5. *Что такое авария?*

а) разрушение сооружений и (или) технических устройств, применяемых на опасном производственном объекте, неконтролируемые взрыв и (или) выброс опасных веществ;

б) событие, которое случилось в соответствии с расположением звезд;

в) событие, повлекшее за собой значительный материальный ущерб;

г) событие, не повлекшее за собой человеческие жертвы и значительный материальный ущерб.

6. *Каким образом на практике устанавливается необходимый уровень безопасности технических средств и технологических процессов?*

а) устанавливается «на глазок» главного технолога;

б) устанавливается по ватерлинии;

в) устанавливается системой государственных стандартов безопасного труда с помощью соответствующих показателей;

г) устанавливается с помощью соответствующих показателей.

7. *Параметры микроклимата, которые нормируют на производстве:*

а) температура, скорость движения воздуха, относительная влажность;

б) температура и скорость движения воздуха;

в) температура и относительная влажность;

г) скорость движения воздуха, радиационная температура.

8. *Установите соответствия:*

1. наружные пожары.

2. внутренние пожары.

3. открытые пожары.

4. скрытые пожары.

а) признаки горения можно установить осмотром помещений.

б) возникают и развиваются внутри зданий. Могут быть открытыми и скрытыми.

в) признаки горения (пламя, дым) можно установить визуально.

г) горение протекает в пустотах строительных конструкций, вентиляционных шахтах, внутри торфяной залежи.

9. *Комплекс сердечно-легочной реанимации немедленно выполняется при ...*

а) отсутствии пульса на сонной артерии и реакции зрачков на свет;

б) наличии пульса на запястье и реакции зрачков на свет;

в) потере сознания с сохранением сердечной деятельности.

10. *Основные требования охраны труда на рабочем месте специалистов по проектированию систем электропривода*

Практическое задание (задача)

Минимальное количество задач – 1.

1. Условия труда персонала, в течение всей смены пребывающего в электрическом поле промышленной частоты, соответствовали классу 2. Одна из женщин сообщила о наступлении беременности. Примите обоснованное решение о трудоустройстве беременной женщины. Укажите регламентирующие документы.

2. Определить основной вредный производственный фактор, действующий на работника на его рабочем месте.

На заводе пластмасс в цехе полимеризации на разделке гетинакса циркулярными пилами концентрации пыли гетинакса в зоне дыхания работников составили 0,5-0,89 ПДК. Уровни шума превышают ПДУ на 18-20 дБ на всех частотах. Группа работниц обратилась с жалобами на плохой сон, утомляемость, раздражительность, плаксивость, боли в области сердца, неустойчивое артериальное давление.

3. Численность персонала предприятия Р=12 000 чел, в т.ч. 10 % женщины. Количество

случаев профзаболеваний $n=3$, в т. ч. 1 – у женщин. Определить коэффициент частоты профзаболеваний $K_{ПЗ}$ и выявить группы риска по половой принадлежности.

$$K_{ПЗ} = n * 10\ 000 / P$$

4. Афинский акрополь за последние десятилетия разрушился сильнее, чем за предшествующие тысячи лет своего существования. Предположите причину ускорения процессов его разрушения.

УК – 9

Наименование оценочного средства	Показатели оценки	Критерии оценивания	Максимально возможное количество баллов
Тест	количество правильно выполненных заданий теста	За каждый правильный ответ 1 балл	10 баллов
Практическое задание (задача)	<ul style="list-style-type: none"> – способность анализировать и систематизировать исходную информацию; – грамотное использование алгоритма выполнения действий (методики, технологии и т.д.); – полнота и обоснованность сделанных выводов на основе интерпретации информации; – достаточность пояснений. 	Полнота и развернутость ответа на поставленный вопрос, оперирование понятиями и терминологией, умение выделить существенные и несущественные его признаки, причинно-следственные связи	5 баллов
Итого			15 баллов

Тест

1. Максимально возможный объём производства определённого продукта при заданных объёмах и структуре располагаемых ресурсов-

2. Главное противоречие в экономике заключается:

- а) между неограниченными ресурсами и ограниченными потребностями;
- б) между ограниченными ресурсами и неограниченными потребностями;
- в) в постоянном количественном и качественном изменении потребностей людей;
- г) в заведомо ограниченном количестве качественных ресурсов;

3. На кривой производственных возможностей увеличение производства одного вида продукта сочетается с ... объёма производства другого вида продукта (*увеличением, уменьшением*).

4. Установите соответствие между элементами левой и правой частей таблицы:

1. Альтернативные издержки	а) для получения каждой дополнительной единицы одного товара приходится расплачиваться потерей все возрастающего количества других товаров;
2. Закон возрастания альтернативных издержек	б) при полном использовании ресурсов и неизменных технологиях увеличение производства одного продукта приводит к сокращению производства другого продукта;
3. Закон замещения	в) количество другого товара, от производства которого вынуждено отказаться общество для получения дополнительной единицы некоторого товара;

5. При натуральном хозяйстве схема производственного процесса выглядит следующим образом:

- а) производство – распределение – обмен;
- б) производство – распределение – обмен – потребление;
- в) потребление – распределение – производство;
- г) производство – распределение – потребление.

6. Переходу от натурального хозяйства к товарному способствовало ...

- а) появление монополий;
- б) общественное разделение труда;
- в) сокращение ресурсов;
- г) отсутствие государственной поддержки производителей.

7. Для традиционной экономики характерны следующие черты:
- а) преобладание государственной собственности, отсутствие конкуренции;
 - б) экономическая свобода, совершенная конкуренция;
 - в) распределение благ на основе обычаев;
 - г) замкнутость, низкая производительность труда.
8. Выберите верные утверждения из приведенных ниже:
- а) собственник фирмы, организованной как партнерство, несет, в отличие от собственника индивидуальной фирмы, ограниченную ответственность за деятельность фирмы;
 - б) для привлечения финансовых средств фирма, организованная в форме партнерства, может выпускать как акции, так и облигации;
 - в) частнопрактикующий врач является фирмой;
 - г) главным преимуществом корпорации над другими формами организации предпринимательской деятельности является возможность привлекать значительный капитал;
 - д) индивидуальные фирмы преобладают в экономике развитых стран как по численности, так и по вкладу в совокупный выпуск.
9. Выделите организационно-правовые формы предприятий (выберите несколько правильных ответов):
- е) государственное унитарное предприятие;
 - ж) совместные предприятия;
 - з) производственные кооперативы;
 - и) малые предприятия;
 - к) хозяйственные товарищества.
10. Тип хозяйствования с целью обмена, основанный на общественном разделении труда и частной собственности называют
- а) плановым хозяйством;
 - б) традиционным хозяйством;
 - в) товарным хозяйством;
 - г) натуральным хозяйством.

Практическое задание (задача)

Определите период окупаемости при ставке дисконта 25 % и внутреннюю норму прибыли для следующего проекта: инвестиции составляют 400 млн. руб., денежные поступления по годам: 1-й год – 100 млн. руб., 2-й год – 150 млн. руб., 3-й и 4-й годы – по 200 млн. руб.

УК – 10

Наименование оценочного средства	Показатели оценки	Критерии оценивания	Максимально возможное количество баллов
Тест	количество правильно выполненных заданий теста	За каждый правильный ответ 1 балл	10 баллов
Практическое задание (задача)	<ul style="list-style-type: none"> – способность анализировать и систематизировать исходную информацию; – полнота и обоснованность сделанных выводов на основе интерпретации информации; – достаточность пояснений. 	Полнота и развернутость ответа на поставленный вопрос, оперирование понятиями и терминологией, умение выделить существенные и несущественные его признаки, причинно-следственные связи	5 баллов
Итого			15 баллов

Тест

1. *Правовая основа противодействия коррупции в Российской Федерации:*

- а) включает нормативные правовые акты только федерального уровня управления;
- б) включает как общепризнанные принципы и нормы международного права и международные договоры Российской Федерации, так и различные виды нормативных правовых актов Российской Федерации;
- в) включает только Федеральный закон «О противодействии коррупции».

2. *Выберите пример коррупционных действий:*

- а) преподавательская деятельность за вознаграждение в качестве совместителя;
- б) получение любого подарка;
- в) использование служебного положения для получения выгоды в отношении родственников.

3. *К числу основных принципов противодействия коррупции в Российской Федерации НЕ относится принцип:*

- а) конфиденциальности при решении вопроса о привлечении к ответственности за совершение коррупционных правонарушений;
- б) сотрудничества государства с институтами гражданского общества, международными организациями и физическими лицами;
- в) приоритетного применения мер по предупреждению коррупции.

4. *В сфере противодействия коррупции утрата доверия подразумевает:*

- а) утрату доверия государственного гражданского служащего по отношению к представителю нанимателя;
- б) утрату доверия представителя нанимателя по отношению к государственному гражданскому служащему;
- в) утрату доверия комиссии по соблюдению требований к служебному поведению и урегулированию интересов по отношению к руководителю государственного органа.

5. *Граждане Российской Федерации, иностранные граждане и лица без гражданства за совершение коррупционных правонарушений НЕ несут:*

- а) материальную ответственность;
- б) уголовную ответственность;
- в) дисциплинарную ответственность.

6. *В соответствии с Федеральным законом «О противодействии коррупции» коррупция:*

- а) возможна только в государственном секторе экономики;
- б) не включает случаи, когда незаконная выгода должностного лица незначительна (не превышает одной тысячи рублей);
- в) связана с незаконным использованием должностного положения в целях приобретения имущественной выгоды.

7. К специальным мерам противодействия коррупции относится:

- а) регулярная оценка результативности деятельности государственных гражданских служащих;
- б) установление для государственных гражданских служащих запрета заниматься предпринимательской деятельностью;
- в) применение к государственным гражданским служащим мер дисциплинарной ответственности за нарушение служебного распорядка государственного органа.

8. К последствиям коррупции относится:

- а) рост численности государственных служащих;
- б) ущерб репутации государственных органов;
- в) оба варианта верны.

9. Государственный служащий обязан предоставлять сведения о доходах следующих членов семьи:

- а) на всех родственников;
- б) на всех близких родственников, включая родителей, а также сестер и братьев;
- в) на супругу(а) и детей.

10. Антикоррупционный стандарт устанавливает:

- а) перечень возможных действий гражданского служащего в рамках своей служебной деятельности, считающихся коррупционными
- б) нравственные основы служебного поведения гражданских служащих
- в) единую систему запретов, ограничений и дозволений, обеспечивающих предупреждение коррупции в соответствующей области деятельности.

11. Экстремизм — это ...

- а) угроза для гражданского мира, национального согласия и духовной, а также религиозной терпимости в обществе и государстве.
- б) экстраординарные действия, развлечения или способ времяпрепровождения, осуществляемые человеком или группой лиц, как правило связанные с опасностью для жизни.
- в) массовая разрешенная демонстрация протеста против того или иного решения власти, закона или события в стране или городе.

12. Что является крайней формой экстремизма?

- а) митинг
- б) революция
- в) терроризм

13. Что является одной из причин возникновения экстремизма?

- а) неэффективная работа спецслужб страны.
- б) социальная несправедливость, возникшая в обществе, которая выражается в снижении уровня жизни и качества граждан.
- в) нежелание граждан работать, получать образование и следовать принятым нормам морали.

14. Какой характер носят абсолютно все виды терроризма?

- а) политический
- б) социальный
- в) религиозный

15. Против чего направлен политический терроризм?

- а) против государственного устройства, существующего на данный момент в стране.
- б) против граждан страны, не желающих придерживаться взглядов террористов.
- в) против враждующей страны или страны-агрессора, действующей против страны, в которой создано террористическое движение.

16. Как проявляется религиозный терроризм?

- а) в несогласии с высказываниями в священных писаниях.
- б) в нетерпимости между представителями различных религиозных взглядов и вероисповеданий.
- в) в недовольстве количеством религиозных центров и построек в стране.

17. Какой метод использует криминальный терроризм в запугивании власти и населения?

- а) насилия и устрашения
- б) коррупции и подкупов чиновников
- в) создание собственных СМИ

18. В чем суть националистического терроризма?

- а) недовольство способом реализации национального бюджета.

- б) ненависть на почве национальной принадлежности.
- в) требование повысить охрану национального богатства.

19. *Что применяется в технологическом терроризме?*

- а) Технические средства, такие как танки, автомобили, самолеты и т.д.
- б) ядерное, химическое и биологическое оружие.
- в) интернет и социальные сети.

20. *Терроризм — это ...*

- а) способ выражения недовольства властью.
- б) идеология насилия, связанная с устрашением населения.
- в) совокупность действий, направленных на улучшение уровня жизни граждан.

Практическое задание (задача)

1. Пузырьков, являясь преподавателем государственного вуза, получил ценный подарок на день рождения от студентов в период государственной итоговой аттестации. Через месяц Пузырьков сдал подарок в отдел кадров с заявлением о добровольной передаче подарка в собственность вуза. В день передачи подарка в местной газете была опубликована статья, в которой студенты данного вуза поставили под сомнение репутацию преподавателя и образовательной организации, в которой он работает. Дайте правовую характеристику совершенного деяния со ссылкой на нормы законодательства Российской Федерации.

2. Проведете самоанализ возможности "Угрозы совершения теракта"?

Ответив на следующие вопросы:

1. Что такое терроризм, теракт?
2. Каковы его причины?
3. Какие действия необходимо выполнять если вам позвонили или прислали письмо с угрозой?
4. Перечислите действия необходимые вам, если угроза произошла в вашем учреждении, используя план эвакуации?
5. По каким показателям определить, что угрозы нет?

ОПК-1

Наименование оценочного средства	Показатели оценки	Критерии оценивания	Максимально возможное количество баллов
Тест	Количество правильно выполненных заданий теста	За каждый верный ответ обучающийся получает 1 балл, за неверный – 0 баллов.	10 баллов
Практическое задание (задача)	<ul style="list-style-type: none"> - способность анализировать и обобщать информацию; - способность синтезировать новую информацию; – способность делать обоснованные выводы на основе интерпретации информации, разъяснения; – выполнение всех необходимых расчетов; – соответствие предполагаемым ответам; – правильное использование алгоритма выполнения действий (методики, технологии и т.д.); – достаточность пояснений. 	Полнота выполнения практическое задание (задачи), демонстрация знаний, умений и навыков в рамках усвоенного учебного материала.	5 баллов
Итого			15 баллов

Тест

1. Каким типом данных является переменная типа real или float?
 - а) Целочисленный
 - б) Число с плавающей запятой
 - в) Беззнаковое число
 - г) Строка символов на естественном языке
2. К какому типу данных относится переменная типа char?
 - а) Число с плавающей запятой
 - б) Беззнаковое число
 - в) Строка символов на естественном языке
 - г) Отдельный символ
3. Какая структура данных, сохраняемых в переменной, применяется в системе matlab по умолчанию?
 - а) Единичное численное значение
 - б) Вектор-строка произвольной длины
 - в) Вектор-столбец произвольной высоты
 - г) Матрица произвольной размерности
4. Требуется ли выделение памяти под используемые переменные в системе matcad осуществлять в виде отдельных команд в начале программы?
 - а) Да, обязательно
 - б) Нет, память выделяется автоматически
 - в) Только при создании матриц
5. Какая из логических операций приоритетнее?
 - а) Конъюнкция

- б) Дизъюнкция
 - в) Отрицание
6. Фрагмент программного кода, периодически вызываемый на исполнение с различными входными параметрами в общем случае – это:
- а) Подпрограмма
 - б) Процедура
 - в) Функция
 - г) библиотека
7. Процедура в отличие от функции:
- а) вызывается на выполнение и после выполнения возвращает некоторое значение
 - б) вызывается на выполнение, выполняет некоторые операции и не возвращает никаких значений
 - в) обрабатывает внезапно возникающие события
8. Функция выполняется следующим образом:
- а) вызывается на выполнение и после выполнения возвращает ровно одно значение
 - б) вызывается на выполнение, выполняет некоторые операции и не возвращает никаких значений
 - в) вызывается на выполнение и после выполнения возвращает одно или несколько значений
 - г) обрабатывает внезапно возникающие события
9. У подпрограммы может быть:
- а) только одно входное значение
 - б) только четко зафиксированное количество значений, прописанное при ее создании
 - в) как четко зафиксированное количество входных параметров, так и изменяющееся количество параметров при каждом вызове
10. Для нахождения значений определенных интегралов в программных средствах применяются:
- а) численные методы расчета
 - б) аналитические методы расчета
 - в) методы оптимизации

Практическое задание (задача)

Разработать элементы системы управления технологической установкой:

Мостовой кран. Должны быть автоматизированы:

- перемещение крана по рельсам;
- перемещение тележки крана;
- подъем/спуск груза;
- функции защиты.

В работе должны быть выполнены:

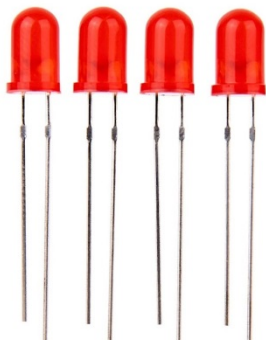
- выбор и обоснование выбора (по диапазонам входных/выходных сигналов, исполнению и т.д.) датчиков, необходимых для автоматизации объекта управления;
- описание управляющих сигналов исполнительных устройств;
- выбор программируемого логического контроллера (для выбора модулей, входящих в состав контроллера, использовать онлайн-конфигураторы на сайтах производителей ПЛК). Считать, что ПЛК установлен на значительном расстоянии от самой установки, подключение датчиков предусмотреть через станцию децентрализованной периферии;
- разработать принципиальную электрическую схему подключения датчиков и исполнительных устройств к ПЛК. На схеме отразить промышленную сеть между ПЛК и станцией децентрализованной периферии. Описать основные преимущества и недостатки выбранной сети по сравнению с другими типами сетей.

ОПК-2

Наименование оценочного средства	Показатели оценки	Критерии оценивания	Максимально возможное количество баллов
Тест	Количество правильно выполненных заданий теста	За каждый верный ответ обучающийся получает 1 балл, за неверный – 0 баллов.	10 баллов
Практическое задание (задача)	<ul style="list-style-type: none"> - способность анализировать и обобщать информацию; - способность синтезировать новую информацию; – способность делать обоснованные выводы на основе интерпретации информации, разъяснения; – выполнение всех необходимых расчетов; – соответствие предполагаемым ответам; – правильное использование алгоритма выполнения действий (методики, технологии и т.д.); – достаточность пояснений. 	Полнота выполнения практического задания (задачи), демонстрация знаний, умений и навыков в рамках усвоенного учебного материала.	5 баллов
Итого			15 баллов

Тест

1) Какова правильная полярность подключения светодиода?



1. Длинная ножка (анод) к «минусу» питания, короткая ножка (катод) – к «плюсу»
2. Длинная ножка (катод) к «плюсу» питания, короткая ножка (анод) – к «минусу»
3. Длинная ножка (анод) к «плюсу» питания, короткая ножка (катод) – к «минусу»

2) В чем необходимо обязательно убедиться перед загрузкой программы в контроллер Arduino?

1. Выбран тип платы
2. В коде созданы макроопределения
3. Плата физически подключена к компьютеру
4. Выбран порт, к которому подключена плата

3) Для назначения режима работы пинов Arduino используется:

1. директива #define
2. функция pinMode()
3. функция digitalWrite()
4. функция digitalRead()

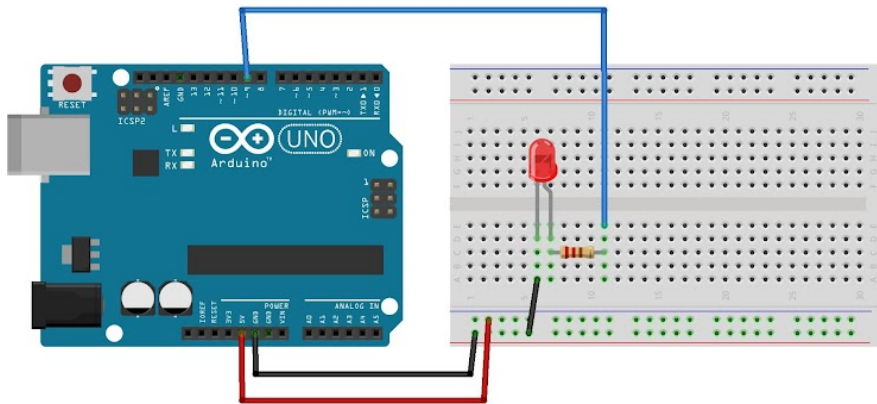
4) Процедура void setup() выполняется

1. только один раз
2. один раз при включении платы Arduino
3. все время, пока включена плата Arduino

5) Как работает «=»?

1. Это оператор сравнения
2. Это оператор присваивания, он помещает значение, расположенное справа от него, в переменную, стоящую слева
3. Это оператор присваивания, он делает оба операнда равными большему из них

6) Для какой цели в данной схеме используется резистор, последовательно соединенный со светодиодом?



1. Для уменьшения силы тока, текущего через светодиод
2. Для увеличения яркости свечения светодиодов
3. Для увеличения силы тока, текущего через светодиод
4. Для подавления шума на выводе кнопки

7) Функция delay()

1. останавливает выполнение программы на заданное количество миллисекунд
2. останавливает мигание светодиода на заданное количество миллисекунд
3. останавливает выполнение программы на заданное количество секунд

8) Для считывания значений с аналогового входа используется команда

1. digitalRead();
2. digitalWrite();
3. analogRead();
4. analogWrite();

5. pinMode();
6. delay();

9) Для считывания значений с цифрового входа используется команда

1. digitalRead();
2. digitalWrite();
3. analogRead();
4. analogWrite();
5. pinMode();
6. delay();

10) В какой строчке нет ошибки?

1. if (push==1) digitalWrite(13,HIGH);
2. if (push>1); digitalWrite(13,HIGH);
3. if (push>=1) digitalRead(13,1);
4. if (push>=1) analogRead(13,500);

11) Что верно в отношении функции pinMode()?

1. В эту функцию можно не передавать параметры
2. Принимает параметром направление работы порта (вход или выход)
3. Принимает параметром номер пина, который конфигурируется
4. Эта функция нужна для конфигурации направления работы порта

12) Что следует помнить при создании переменной?

1. Ей нужно задать тип
2. Ей нужно выбрать имя
3. Ей можно присвоить значение
4. Имя состоит из латинских букв (обязательно начинается с нее), цифр и символов «_»
5. Имя переменной нужно давать уникальное и осмысленное
6. Это инструкция, должна заканчиваться «;»
7. Значение переменной нельзя будет изменить

13) Что верно в отношении функции digitalWrite()?

1. В эту функцию можно не передавать параметры
2. Принимает параметром номер пина, которым нужно управлять
3. Эта функция позволяет включать или выключать напряжение на определенном пине
4. В качестве выставляемого напряжения можно указать любое напряжение в диапазоне 0—5В
5. Принимает параметром уровень напряжения (высокий или низкий), который необходимо выставить на контакте
6. Уровень напряжения можно задать константами HIGH (напряжение питания, 5В для Arduino UNO) и LOW (0В)

14) Что означает появившаяся после компиляции программы ошибка «‘PIN_1’ was not declared in this scope»?

1. не закрыта скобка или нет точки запятой после PIN_1
2. в скетче не объявлена переменная PIN_1
3. в функции pinMode() не использовано имя порта PIN_1

15) Какие утверждения относятся к условному оператору if?

1. условием может быть логическое выражение
2. внутри else нельзя использовать другой if
3. внутри if нельзя использовать другой if

4. с помощью него можно задать условие, в зависимости от которого определенные действия будут или не будут выполнены
5. else позволяет определить действия, которые выполняются, если условие ложно

16) Каким образом измеряется сила тока с помощью мультиметра?



1. Нужно включить мультиметр в режим прозвонки
2. Нужно выбрать диапазон измерений (предполагаемую верхнюю границу)
3. Нужно включиться щупами в цепь последовательно
4. Нужно извлечь из мультиметра батарею
5. Нужно установить щуп в разъем мультиметра, соответствующий предполагаемым токам

17) К чему приведет выполнение следующего кода?

```

1 void setup() {
2   pinMode(2, OUTPUT);
3   pinMode(3, OUTPUT);
4
5   digitalWrite(2, LOW);
6   digitalWrite(3, LOW);
7
8 }
9
10 void loop() {
11   digitalWrite(2, HIGH);
12   digitalWrite(3, HIGH);
13 }
```

1. Напряжение на 2 и 3 пине будет включаться и выключаться
2. Будет включено напряжение на 2 пине, затем оно будет выключено и включено на 3
3. Будет включено напряжение на 2 пине, затем на 3 пине
4. Будет включено напряжение на 2 пине, затем оно будет выключено и включено на 3, на следующей итерации loop() напряжение выключится на 3 пине и вновь включится на 2

Практическое задание (задача)

Реализовать алгоритм, позволяющий переключать режимы работы «гирлянды» из трёх светодиодов: 1-й режим – мигание светодиодов с интервалом 1 секунда, 2-й режим – плавное включение и выключение всех трёх светодиодов.

ОПК-3

Наименование оценочного средства	Показатели оценки	Критерии оценивания	Максимально возможное количество баллов
Тест	Количество правильно выполненных заданий теста	За каждый верный ответ обучающийся получает 1 балл	20 баллов
Практическое задание (задача)	<ul style="list-style-type: none"> – способность анализировать и обобщать информацию; – способность синтезировать новую информацию; – способность делать обоснованные выводы на основе интерпретации информации, разъяснения; – выполнение всех необходимых расчетов; – соответствие предполагаемым ответам; – правильное использование алгоритма выполнения действий (методики, технологии и т.д.); – достаточность пояснений. 	Полнота выполнения практического задания (задачи), демонстрация знаний, умений и навыков в рамках усвоенного учебного материала.	5 баллов
Итого			25 баллов

Тест

1. Система автоматического регулирования является линейной, если:
 - 1.1. все сигналы в системе изменяются во времени по линейному закону;
 - 1.2. для системы выполняется принцип суперпозиции;
 - 1.3. зависимость между значениями всех параметров системы и величиной ее входного сигнала линейная;
 - 1.4. все параметры системы изменяются во времени по линейному закону.

2. Поставьте в соответствие приведенные структуры систем автоматического управления и указанные варианты их классификации.

А		К	разомкнутая система
---	--	---	---------------------

В		Л	система с управлением по отклонению (с обратной связью)
С		М	система с компенсацией возмущения
D		N	система комбинированного управления

3. Система автоматического регулирования является стационарной, если:

- 3.1. входной сигналы системы не изменяется во времени;
- 3.2. реакция системы на единичный ступенчатый воздействие представляет собой линейно нарастающий сигнал;
- 3.3. все параметры системы стабильны;
- 3.4. значение сигнала ошибки в установившемся режиме равно нулю.

4. Деление систем автоматического регулирования на статические и астатические осуществляется в зависимости от:

- 4.1. значения сигнала ошибки в установившемся режиме;
- 4.2. динамических характеристик системы;
- 4.2. значений «нулей» передаточной функции разомкнутой системы;
- 4.4. значений «полюсов» передаточной функции замкнутой системы.

5. Поставьте в соответствие тип системы и характеристику входного сигнала системы.

А	система стабилизации	D	входной сигнал – заранее определенная функция времени
В	система программного регулирования	E	входной сигнал – заранее неопределенная, зачастую случайная функция времени
С	следящая система	F	входной сигнал – константа (не изменяется во времени)

6. Поставьте в соответствие приведенные оригиналы $x(t)$ и изображения по Лапласу $x(p)$ типовых сигналов системы автоматического регулирования.

А	$x(t) = 1(t)$	К	$x(p) = \frac{\omega}{(p + \alpha)^2 + \omega^2}$
В	$x(t) = \alpha t$	L	$x(p) = \frac{1}{p}$
С	$x(t) = e^{-\alpha t} \sin(\omega t)$	M	$x(p) = \frac{\alpha \omega}{p^2 + \omega^2}$

D	$x(t) = \alpha \sin \omega t$	N	$x(p) = \frac{1}{p + \alpha}$
F	$x(t) = e^{-\alpha t}$	O	$x(p) = \frac{\alpha}{p^2}$

7. Передаточная функция системы автоматического регулирования - это:

- 7.1. реакция системы на единичное ступенчатое входное воздействие;
- 7.2. отношение изображений Фурье выходного и входного сигналов;
- 7.3. отношение изображения по Лапласу выходного сигнала к изображению по Лапласу входного сигнала при нулевых начальных условиях;
- 7.4. отношение выходного и входного сигналов при подаче на вход системы гармонического воздействия.

8. Передаточная функция замкнутой системы автоматического регулирования по ошибке равна:

- 8.1. отношению амплитуд выходного сигнала и сигнала ошибки при подаче на вход системы гармонического воздействия;
- 8.2. отношению изображений Фурье сигнала ошибки регулирования и входного сигнала;
- 8.3. отношению изображения по Лапласу сигнала ошибки регулирования к изображению по Лапласу входного сигнала при нулевых начальных условиях;
- 8.4. отношению изображения по Лапласу выходного сигнала к изображению по Лапласу сигнала ошибки регулирования при нулевых начальных условиях.

9. Передаточная функция замкнутой системы автоматического регулирования в разомкнутом состоянии равна:

- 9.1. передаточной функции прямого канала системы;
- 9.2. произведению передаточных функций прямого канала и канала обратной связи системы;
- 9.3. передаточной функции канала обратной связи системы;
- 9.4. отношению передаточных функций прямого канала и канала обратной связи системы.

10. Дифференциальному уравнению вида

$$a_3 \frac{d^3 x_{\text{вых}}(t)}{dt^3} + a_2 \frac{d^2 x_{\text{вых}}(t)}{dt^2} + a_1 \frac{dx_{\text{вых}}(t)}{dt} + a_0 x_{\text{вых}}(t) = b_2 \frac{d^2 x_{\text{вх}}(t)}{dt^2} + b_1 \frac{dx_{\text{вх}}(t)}{dt} + b_0 x_{\text{вх}}(t)$$

соответствует передаточная функция:

$$10.1. \quad W(p) = \frac{a_3 p^3 + a_2 p^2 + a_1 p + a_0}{b_2 p^2 + b_1 p + b_0};$$

$$10.2. \quad W(p) = \frac{b_2 p^2 + b_1 p + b_0}{a_3 p^3 + (a_2 + b_2) p^2 + (a_1 + b_1) p + (a_0 + b_0)};$$

$$10.3. \quad W(p) = \frac{b_2 p^2 + b_1 p + b_0}{a_3 p^3 + (a_2 - b_2) p^2 + (a_1 - b_1) p + (a_0 - b_0)};$$

$$10.4. \quad W(p) = \frac{b_2 p^2 + b_1 p + b_0}{a_3 p^3 + a_2 p^2 + a_1 p + a_0}.$$

11. Для линейной системы автоматического регулирования зависимость передаточной функ-

ции $W(p) = \frac{x_{\text{вых}}(p)}{x_{\text{вх}}(p)}$ от входного сигнала системы:

- 11.1. пропорциональная;
- 11.2. обратно пропорциональная;
- 11.3. передаточной функции линейной системы не зависит от входного сигнала;
- 11.4. определяется порядком передаточной функции.

12. Порядок системы автоматического регулирования определяется:

- 12.1. количеством нулей передаточной функции системы;
- 12.2. количеством элементарных звеньев, входящих в систему;
- 12.3. количеством полюсов передаточной функции системы;
- 12.4. суммарным числом различных управляющих и возмущающих воздействий, приложенных к системе.

13. Физическая реализуемость передаточной функции системы автоматического регулирования предполагает следующее соотношение между количеством ее нулей (m) и полюсов (n):

- 13.1. $n < m$
- 13.2. $n = m$
- 13.3. $n \geq m$
- 13.4. не зависит от соотношения m и n .

14. Временные характеристики системы автоматического регулирования:

- 14.1. представляют собой функции времени, описывающие реакции системы на определенные тестирующие входные сигналы;
- 14.2. определяют закон изменения параметров системы во времени;
- 14.3. определяют закон изменения входного сигнала системы во времени;
- 14.4. представляют собой закон изменения значений «полюсов» передаточной функции системы во времени.

15. Переходная функция системы автоматического регулирования – это:

- 15.1. показатель, характеризующий уровень помехоустойчивости системы;
- 15.2. отношение изображения по Лапласу выходного сигнала системы к изображению по Лапласу входного сигнала при нулевых начальных условиях;
- 15.3. функция времени, определяющая закон изменения входного сигнала системы;
- 15.4. реакция системы на единичный ступенчатый входной сигнал.

16. Функция веса системы автоматического регулирования – это:

- 16.1. показатель, определяемый числом элементарных звеньев, образующих данную систему;
- 16.2. показатель, характеризующий наличие в системе перекрестных связей;
- 16.3. реакция системы на единичную импульсную функцию;
- 16.4. интегральный критерий, равный разности между числом нулей и полюсов передаточной функции системы.

17. Укажите зависимость между переходной функцией $h(t)$ системы и её функцией веса $w(t)$.

17.1. $w(t) = \frac{dh(t)}{dt}$;

17.2. $w(t) = \frac{1}{h(t)}$;

17.3. $w(t) = t \cdot h(t)$;

17.4. $w(t) = \int h(t)dt$.

18. Амплитудно-частотная характеристика линейной системы автоматического регулирования:

- 18.1. характеризует изменение амплитуды выходного сигнала системы;
- 18.2. определяет соотношение амплитуд входного гармонического сигнала и гармонического сигнала, установившегося на выходе системы, при изменении частоты входного сигнала;
- 18.3. устанавливает закон изменения амплитуды и частоты входного сигнала системы;
- 18.4. определяет максимальное значение частоты выходного сигнала.

19. Передаточная функция $W(p) = e^{-\tau \cdot p}$ соответствует:

- 19.1. колебательному звену;
- 19.2. консервативному звену;
- 19.3. реальному дифференцирующему звену;
- 19.4. звену чистого запаздывания.

20. Последовательное включение в разомкнутую систему автоматического регулирования звена чистого запаздывания приведет к изменению:

- 20.1. переходной функции и логарифмической амплитудно-частотной характеристики системы;
- 20.2. переходной функции и фазо-частотной характеристики системы;
- 20.3. фазо-частотной и логарифмической амплитудно-частотной характеристик системы;
- 20.4. только логарифмической амплитудно-частотной характеристики системы.

Практическое задание (задача)

Задача 1: Дано: $R = 20 \text{ Ом}$; $X_L = \omega L = 20 \text{ Ом}$; $X_C = 1/\omega C = 20 \text{ Ом}$. Записать уравнения несимметричного четырехполюсника (рис. Э4) в форме А.

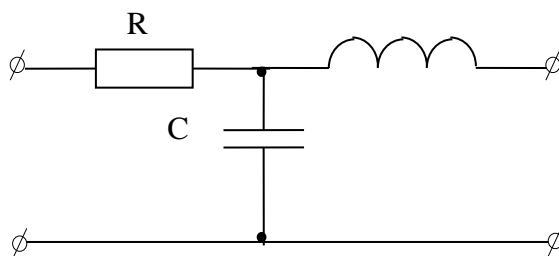
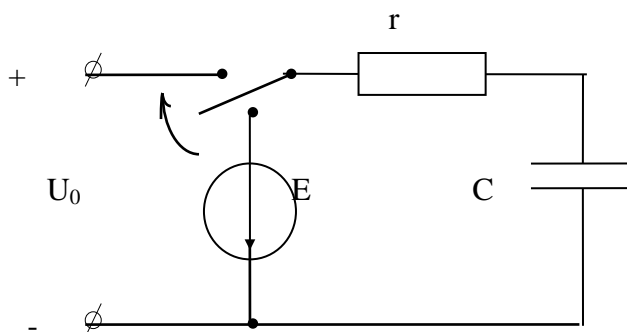


Рис. Э4

Задача 2: В цепи (рис. Э8) $U_0 = 120 \text{ В}$; $E = 80 \text{ В}$ $r = 1 \text{ кОм}$; $C = 10 \text{ мкФ}$. Рассчитать напряжение и ток на конденсаторе после коммутации (ключ перебрасывается из нижнего положения в верхнее), а также определить в какой момент времени напряжение конденсатора будет равно нулю?



ОПК-4

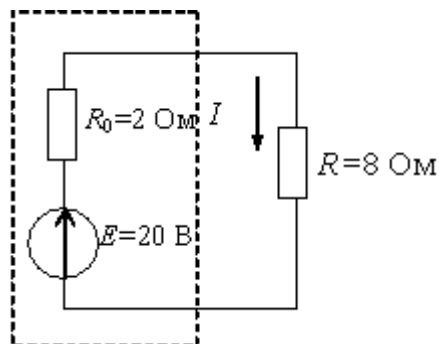
Наименование оценочного средства	Показатели оценки	Критерии оценивания	Максимально возможное количество баллов
Тест	Количество правильно выполненных заданий теста	За каждый верный ответ обучающийся получает 1 балл	5 баллов
Практическое задание (задача)	<ul style="list-style-type: none"> – способность анализировать и обобщать информацию; – способность синтезировать новую информацию; – неординарность подхода к решению; – способность оформлять и представлять результаты выполненной работы. 	Полнота выполнения практического задания (задачи), демонстрация знаний, умений и навыков в рамках усвоенного учебного материала.	5 баллов
Итого			10 баллов

Тест

1. Тест № 1: Мощность, выделяющаяся во внутреннем сопротивлении источника ЭДС R_0 , составит...

Варианты ответов: (выберите один правильный ответ)

1. 30 Вт
2. 16 Вт
3. 32 Вт
4. 8 Вт



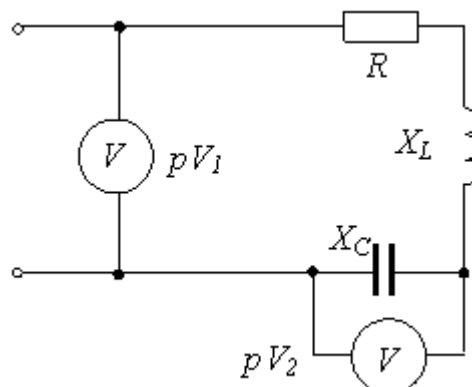
2. Тест № 2 Определите единицы измерения

A	единица измерения мощности постоянного тока	1 В	E
B	единица измерения сопротивления постоянного тока	1 Вт	F
C	единица измерения силы электрического тока	1 Ом	G
D	единица измерения электрического напряжения	1 А	K

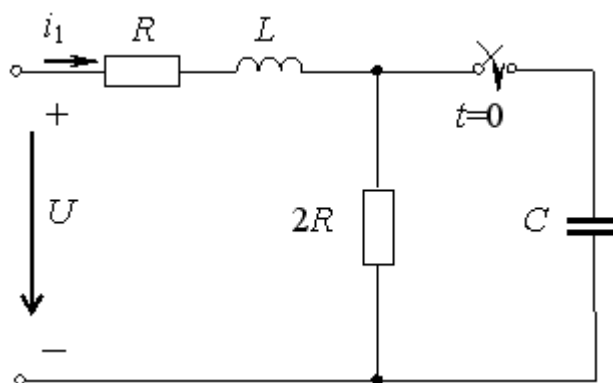
3. Тест № 3: Если при резонансе $pV_1=100$ В, $R=10$ Ом, $X_L=20$ Ом, то второй вольтметр покажет ...

Варианты ответов: (выберите один правильный ответ)

1. 10 В
2. 20 В
3. 200 В
4. 100 В



4. Тест № 4: При одинаковых действительных отрицательных корнях характеристического уравнения закон изменения тока $i_1(t)$ запишется в виде ...



Варианты ответов: (выберите один правильный ответ, время 2 мин)

1. $i_1(t) = \frac{U}{R} + A_1 e^{-pt} + A_2 e^{-pt}$
2. $i_1(t) = \frac{U}{3R} + A_1 e^{pt} + A_2 t e^{pt}$
3. $i_1(t) = \frac{U}{2R} + A_1 e^{pt} + A_2 t e^{pt}$
4. $i_1(t) = \frac{U}{3R} + A_1 e^{pt} + A_2 t e^{pt} + A_3 t^2 e^{pt}$

5. Тест № 5: Трехфазная симметричная нагрузка соединена в звезду без нулевого провода и потребляет от сети мощность $P = 300$ Вт. Как изменится эта мощность после короткого замыкания одной из фаз на нагрузку ?

Варианты ответов: (выберите один правильный ответ)

1. $P = 200$ Вт.
2. $P = 300$ Вт.
3. $P = 300\sqrt{3}$ Вт.
4. $P = 600$ Вт.

Практическое задание

Из интернета получены справочные данные двигателей серии 4ПФ, которые занесены в массив записей базы данных Dat:

№	Обозначение (Name)	Ном. мощность (P)	Ном. напряжение (U)	Ном. ток (I)	Ном. скорость (n)	КПД (kpd)
1	4ПФ112S	2	220	14,5	450	0,576
2	4ПФ112S	3,14	440	9,9	730	0,69
3	4ПФ112M	3	220	20,1	475	0,603
4	

Всего N записей.

Необходимо написать программу по обработке данного массива: выбор двигателя ближайшего к выполнению условия:

$$P_{tr} < P \quad M_{tr} < M,$$

где P_{tr} , M_{tr} – заданные значения требуемых мощности и момента двигателя.

M – ном. момент двигателя:

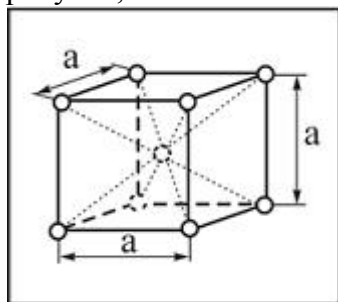
$$M = \frac{P}{\frac{\pi}{30} n}.$$

ОПК-5

Наименование оценочного средства	Показатели оценки	Критерии оценивания	Максимально возможное количество баллов
Тест	- знание области применения, свойства, характеристики и методы исследования конструкционных и электротехнических материалов; - умение использовать свойства конструкционных и электротехнических материалов в расчетах параметров и режимов объектов профессиональной деятельности	За каждый верный ответ обучающийся получает 1 балл	10 баллов
Практическое задание (задача)	- умение и обладание навыками определять и рассчитывать параметры и режимы объектов профессиональной деятельности	Полнота выполнения практического задания (задачи), демонстрация знаний, умений и навыков в рамках усвоенного учебного материала.	5 баллов
Итого			15 баллов

Тест

Вопрос № 1: Кристаллическая решетка, элементарная ячейка которой представлена на рисунке, называется...



Варианты ответов: 1. тетрагональной; 2. примитивной кубической;
3. гранецентрированной кубической; 4. объемно-центрированной кубической

Вопрос № 2: Свойство, заключающееся в зависимости свойств от направления в кристалле, называется...

Варианты ответов: 1. анизотропией; 2. полиморфизмом; 3. изомерией;
4. аллотропией.

Вопрос № 3: Для веществ с металлической кристаллической решеткой характерны:

Варианты ответов: 1. ковкость, пластичность; 2. хрупкость, низкая теплопроводность; 3. низкие электро- и теплопроводность

Вопрос № 4: Вещества с ионным типом кристаллической решетки...

Варианты ответов:

1. имеют высокие температуры плавления и кипения;
2. в растворенном или расплавленном состоянии проводят электрический ток;
3. обладают хорошей теплопроводностью;
4. склонны к возгонке;
5. пластичны.

Вопрос № 5: Чистые металлы кристаллизуются...

Варианты ответов: 1. при увеличивающейся температуре;

2. при снижающейся температуре;
3. характер изменения температуры зависит от природы металла;
4. при постоянной температуре.

Вопрос № 6: При изменении химического состава твердость и электропроводность сплава «олово-цинк» будут изменяться...

Варианты ответов: 1. скачкообразно (зависимость свойств от состава имеет сингулярную точку);

2. по линейному закону;
3. по кривой с минимумом;
4. свойства меняться не будут;
5. по кривой с максимумом.

Вопрос № 7: Группы железоуглеродистых сплавов ...

Варианты ответов: 1. силумины; 2. баббиты; 3. стали; 4. Чугуны

Вопрос № 8: Мощность, рассеиваемая в диэлектрике при воздействии на него электрического поля и вызывающая нагрев диэлектрика, называется...

Варианты ответов: 1. диэлектрическими потерями; 2. диэлектрической проницаемостью; 3. электрической прочностью; 4. Поляризуемостью

Вопрос № 9: К металлам высокой проводимости, имеющим при нормальной температуре ρ не более 0,1 мкОм, относятся

Варианты ответов:

1. Ag, Cu, Au, Al
2. Fe, Al, Pb, Hg
3. Mo, W, V, Cr
4. Be, W, Pb

Вопрос № 10: Если в решетке Ge (IV группа) находится примесь – элемент V группы As, то такая примесь создает в решетке проводимость...

Варианты ответов: 1. все виды; 2. электронную; 3. дырочную; 4. собственную

Практическое задание

Обосновать выбор металла для изготовления нагревательных элементов электропечи мощностью 3 кВт, провести расчет требуемой длины проволоки, если диаметр проволоки $d = 0,4$ мм и напряжение сети $U = 220$ В.

ОПК-6

Наименование оценочного средства	Показатели оценки	Критерии оценивания	Максимально возможное количество баллов
Тест	- знание области применения, свойства, характеристики и методы исследования конструкционных и электротехнических материалов; - умение использовать свойства конструкционных и электротехнических материалов в расчетах параметров и режимов объектов профессиональной деятельности	За каждый верный ответ обучающийся получает 1 балл	5 баллов
Практическое задание (задача)	- умение и обладание навыками определять и рассчитывать параметры и режимы объектов профессиональной деятельности	Полнота выполнения практическое задание (задачи), демонстрация знаний, умений и навыков в рамках усвоенного учебного материала.	5 баллов
Итого			10 баллов

Тест

1. Указать соответствие между измерительным прибором и единицей измерения физической величиной физической величины:

Счетчик активной электроэнергии	А
Вольтметр	Вт
Амперметр	кВт·ч
Ваттметр	кВАр·ч
Счетчик реактивной электроэнергии	В

2. Для определения средней полчасовой активной мощности используется:

а) вольтметр, б) счетчик активной электроэнергии, в) амперметр, г) счетчик реактивной электроэнергии

3. В сетях с каким номинальным напряжением можно использовать непосредственное включение измерительных приборов:

а) 380 В, б) 10 кВ, в) 35 кВ, г) 1000 В

4. С помощью какого прибора можно измерить сопротивление электрической изоляции электродвигателя:

а) вольтметра, б) амперметра, в) варметра, г) омметра

5. Какая схема включения вторичной обмотки опасна для трансформатора тока:

а) подключение к амперметру, б) подключение к обмотке реле тока,

в) короткое замыкание, г) разомкнутое состояние.

Практическое задание

Даны результаты 10 измерений напряжения: 1,25; 1,27; 1,18; 1,94; 1,82; 1,47; 1,63; 1,48; 1,90; 1,32. Определить границы доверительного интервала для среднеквадратичного отклонения результатов измерений.

ПК-1

Наименование оценочного средства	Показатели оценки	Критерии оценивания	Максимально возможное количество баллов
Тест	Количество правильно выполненных заданий теста	За каждый верный ответ обучающийся получает 1 балл	15 баллов
Практическое задание (задача)	<ul style="list-style-type: none"> – способность анализировать и систематизировать исходную информацию; – правильность выполнения необходимых действий; – грамотное использование алгоритма выполнения действий (методики, технологии и т.д.); – полнота и обоснованность сделанных выводов на основе интерпретации информации; – достаточность пояснений. 	Полнота выполнения практическое задание (задачи), демонстрация знаний, умений и навыков в рамках усвоенного учебного материала.	5 баллов
Итого			20 баллов

Тест

1. Выберите все верные варианты ответов. Что из перечисленного относится к элементам системы собственных нужд ГЭС?

- А) Щит аварийного освещения.
- Б) Электродвигатель системы приточной вентиляции.
- В) Сеть освещения машинного зала.
- Г) Токопровод на участке: генераторный выключатель - силовой блочный трансформатор.
- Д) Кабельные линии питания дренажных насосов.

2. Выберите верный вариант ответа. Какой тип аккумуляторных батарей относится к батареям с пластинами большой поверхности?

- А) Ogi.
- Б) OCSM.
- В) Varta Block.
- Г) GROE.

3. Выберите верный вариант ответа. Какая мощность у трансформатора ТМН -1000/10?

- А) 1 МВТ.
- Б) 10 МВТ.
- В) 1000 КВА.
- Г) 1000 КВт.

4. Выберите верный вариант ответа. Для какой цели магнитопровод электродвигателя выполняется шихтованным из пластин электротехнической стали?

- А) Для уменьшения массы.
- Б) Для увеличения электрической прочности сердечника.
- В) Для уменьшения вихревых токов.
- Г) Для упрощения сборки сердечника на заводе.

5. Выберите верный вариант ответа. Какое количество полюсов имеет синхронный электродвигатель с номинальной частотой вращения 750 об/мин работающий в сети 50 Гц?

- А) 0.
- Б) 2.
- В) 4.
- Г) 8.
- Д) 16.

6. Выберите верный вариант ответа. Как изменится частота вращения синхронного электродвигателя, работающего без нагрузки при отключении возбуждения?

- А) Увеличится.
- Б) Не изменится.
- В) Снизится.
- Г) Увеличится, а затем вернется к номинальному значению.

7. Выберите все верные варианты ответа. Какие из перечисленных элементов отсутствуют в конструкции выключателя ВМГ-133?

- А) Маслоотделитель.
- Б) Вакуумные дугогасительные камеры.
- В) Блок контакты.
- Г) Встроенные трансформаторы тока.
- Д) Розеточные контакты.
- Е) Опорные изоляторы.

8. Выберите все верные варианты ответа. Какие отсека имеются у ячейки КРУ -10 кВ типовой компоновки?

- А) Отсек выкатного элемента.
- Б) Отсек сборных шин.
- В) Отсек вторичной коммутации.
- Г) Отсек ввода.
- Д) Отсек измерительных трансформаторов.
- Е) Отсек заземляющих ножей.
- Ж) Отсек разъединителя.

9. Выберите верный вариант ответа. Какой дефект трансформатора собственных нужд характеризуется увеличением потерь холостого хода?

- А) Снижение сопротивления изоляции обмоток.
- Б) Увлажнение масла.
- В) Повреждение твердой изоляции обмоток.
- Г) Повреждение магнитопровода.
- Д) Наличие частотных разрядов на токоведущих частях.

10. Выберите верный вариант ответа. Какое из перечисленных повреждений может быть выявлено путем проведения замера сопротивления жил кабеля постоянному току?

- А) Нарушения соединения экрана кабеля с заземляющим проводником.
- Б) Замыкание жил кабеля на экран.
- В) Ослабление соединительных зажимов в муфте.
- Г) Повреждение изоляции жилы.

11. Выберите верный вариант ответа. Какой режим работы нейтрали используется в сети напряжением 6,3 кВ?

- А) Изолированная.
- Б) Глухозаземленная.
- В) Эффективно заземленная.
- Г) Резонансно-заземленная (компенсированная).

12. Выберите верный вариант ответа. В каком режиме работает трансформатор тока в сети собственных нужд электростанции?

- А) Близком к режиму короткого замыкания (КЗ).
- Б) Близком к режиму холостого хода (ХХ).
- В) В режиме ХХ при отсутствии нагрузки, в режиме КЗ при подключении нагрузки.
- Г) В режиме КЗ при отсутствии нагрузки, в режиме ХХ при подключении нагрузки.

13. Выберите верный вариант ответа. Как изменится напряжение на первичной обмотке трансформатора собственных нужд подключенного к источнику бесконечной мощности при увеличении нагрузки на вторичной обмотке данного трансформатора в 4 раза?

- А) Уменьшится в 2 раза.
- Б) Уменьшится в 1/4 раза.
- В) Уменьшится на 4 %.
- Г) Не изменится.
- Д) Увеличится в 2 раза.
- Е) Увеличится в 1/4 раза.
- Ж) Увеличится на 4 %.

14. Выберите верный вариант ответа. С какой скоростью вращается ротор синхронного электродвигателя относительно кругового магнитного поля статора, при работе с номинальными параметрами?

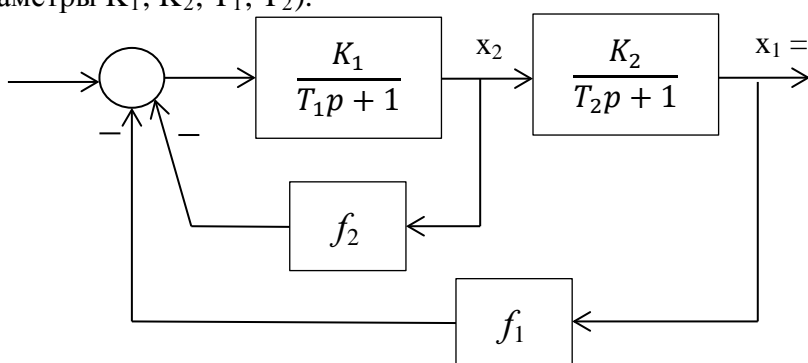
- А) Со скоростью равной скорости вращения, магнитного поля статора.
- Б) Со скоростью, большей скорости вращения магнитного поля статора.
- В) Со скоростью, меньшей скорости вращения магнитного поля статора.
- Г) Скорость вращения ротора будет зависеть от величины нагрузки на валу.

15. Выберите верный вариант ответа. Какая величина тока будет протекать в обмотке высоко-го напряжения трансформатора собственных нужд после изменения напряжения накладками переключателя числа витков (ПВВ) в сторону +2,5%, если до переключения величина тока составляла 100 А?

- А) 125 А.
- Б) 102,5 А.
- В) 100 А.
- Г) 97,5 А.
- Д) 75 А.

Практическое задание

В качестве объекта профессиональной деятельности задана структурная схема системы автоматического регулирования с модальным регулятором (параметры f_1 и f_2) и объектом управления (параметры K_1 , K_2 , T_1 , T_2).



Определить параметры модального регулятора с настройкой на биномиальную форму при известных параметрах объекта управления: $K_1 = 1$, $K_2 = 10$, $T_1 = 0.5$, $T_2 = 0.2$. Быстродействие задать соответствующее среднегеометрическому корню $\omega_0 = 10$.

ПК-2

Наименование оценочного средства	Показатели оценки	Критерии оценивания	Максимально возможное количество баллов
Тест	Количество правильно выполненных заданий теста	За каждый верный ответ обучающийся получает 1 балл	12 баллов
Практическое задание (задача)	<ul style="list-style-type: none"> – способность анализировать и систематизировать исходную информацию; – правильность выполнения необходимых действий; – грамотное использование алгоритма выполнения действий (методики, технологии и т.д.); – полнота и обоснованность сделанных выводов на основе интерпретации информации; – достаточность пояснений. 	Полнота выполнения практического задания (задачи), демонстрация знаний, умений и навыков в рамках усвоенного учебного материала.	5 баллов
Итого			17 баллов

Тест

Задача 1



Фото 1.1.

На амперметре присоединения 35 кВ оперативным персоналом зафиксированы показания, изображённые на фото 1.1. Из приведённых ниже значений рассчитанной мощности в ответе укажите то, которое соответствует показаниям амперметра, при условии, что измеренное вольтметром напряжение на секции шин равно 37,5 кВ. Нагрузку принять симметричной, погрешностями трансформаторов тока и киловольтметра пренебречь.

- 1) 19, 485 МВА ± 0,4 МВА;
- 2) 19,485 МВт ± 0,4 МВт ;
- 3) 1,948 МВА ± 0,04 МВА
- 4) 19, 485 МВА ± 0,04 МВА

Задача 2.



Фото 2.1.

Рассчитайте относительную и абсолютную предельно допустимую погрешность измерения тока на присоединении 35 кВ, выполненного амперметром, показанным на фото 2.1., если он включён через трансформаторы тока ТФЗМ-35У с классом точности 0,5. Рассчитанная дополнительная погрешность влияния измерительных проводов составляет 0,2%..

Задача 3.

Применяемая для питания оперативных цепей постоянного тока подстанции 110/35/10 кВ аккумуляторная батарея включает в себя 114 элементов. Максимальная ЭДС каждого элемента составляет 2,25 В. Необходимо из представленных вариантов выбрать резистор, пригодный для использования в качестве добавочного сопротивления с вольтметром постоянного тока с диапазоном измерения 50В и током полного отклонения 200 мкА для гарантированного измерения напряжения на концевых клеммах аккумуляторной батареи.

- 1) 100 кОм;
- 2) 1 МОм;
- 3) 12,5 кОм;
- 4) 1,25 МОм

Задача 4.

При проведении калибровки щитового амперметра Э42701, при показаниях калибруемого прибора, указанных на фото А, Б, В показания эталона были соответственно А – 1,4 А, Б – 2,55 А, В – 3,8 А. Электромонтёр сделал вывод о непригодности амперметра. В какой точке шкалы прибор был забракован



Фото А



Фото Б



Фото В

Задача 5.

Какие из названных ниже средств измерения подлежат обязательной поверке, укажите все верные ответы:

1. Мегаомметры и микроомметры применяемые для измерений в сфере охраны труда;
2. Счётчики электроэнергии на присоединениях технического учёта;
3. Трансформаторы тока и напряжения на присоединениях с расчётным учётом.
4. Щитовые амперметры и вольтметры.
5. Эталонный прибор учёта.

Задача 6.

Какие требования предъявляются к огнетушителям, применяемым в калибровочных лабораториях. Выберите один верный вариант ответа согласно ППБ?

1. запрещено использовать огнетушители в лабораториях
2. каждый огнетушитель, установленный на объекте, должен иметь порядковый номер, нанесенный на корпус черной краской и на него заводят паспорт по установленной форме
3. каждый огнетушитель, установленный на объекте, должен иметь порядковый номер, нанесенный на корпус белой краской и на него заводят паспорт по установленной форме.
4. В калибровочных лабораториях разрешено использовать только углекислотные огнетушители.

Задача 7.

Из приведённых ниже утверждений о правильной схеме включения счётчика электроэнергии в цепь выберите все верные:

1. Токовые цепи счётчика в цепь включаются параллельно нагрузке.
2. Цепи напряжения счётчика в цепь включаются последовательно нагрузке.
3. Токовые цепи счётчика включаются в цепь последовательно нагрузке.
4. Цепи напряжения счётчика включаются параллельно нагрузке.
5. Цепи напряжения счётчика включаются в сеть через добавочные сопротивления.
6. Токовые цепи счётчика могут включаться в сеть через измерительные трансформаторы то-

ка.

Задача 8.

Выберите один верный вариант ответа. Символами 1И1и 1И2 на корпусе трансформатора тока типа ТПЛ-10 кл.0,5 указывается:

- А. Начало и конец вторичной обмотки , предназначенной для питания цепей учёта;
- Б. Присоединительные клеммы подключения испытательного оборудования к трансформатора тока во время поверки.
- В. Начало и конец вторичной обмотки трансформатора тока предназначенной для питания цепей релейной защиты и автоматики.
- Г. Клеммы подключения первичных цепей к трансформатору тока.

Задача 9.

Выберете правильное завершение утверждения: Средства измерения, погрешность которых не нормируется должны подвергаться

- А. Поверке согласно многолетнему графику.
- Б. Калибровке, согласно годовому графику.
- В. Проверке работоспособности, согласно годовому графику.
- Г. Списанию.

Задача 10.

Для измерения тока цепи соленоидов применяется амперметр постоянного тока типа с пределом измерения 0- 10 А и внутренним сопротивлением 0,1 Ом . Рассчитайте и укажите в ответе номер варианта величины сопротивления шунта, если ожидаемый максимум тока в цепи составляет 300 А , а сопротивлением проводов присоединения шунта можно пренебречь.

- А) 0,0038 Ом; Б) 0,00345 Ом В) 345 Ом; Г) 0,00345 Ом; Д) 0,0045 Ом.

Задача 11.

На рисунке 11.1. изображён лабораторный прибор типа Э538. Из перечисленных ниже результатов измерений, выберите те, которые было невозможно получить с помощью данного прибора:

- А. $\sim 3,5$ А, 50Гц;
- Б. $- 0,15$ А;
- В. -4 А;
- Г. $\sim 4,3$ А, 50 кГц;
- Д. $\sim 6,5$ А, 50Гц



Рис. 11.1

Задача 12.

Изображённый на рисунке 11.1. электроизмерительный прибор включён в измерительную цепь, какие из представленных ниже результатов измерений могут соответствовать текущим показаниям прибора, если положение переключателя переключения диапазона не видно. Укажите все верные ответы:

А. $\sim 1,25 \text{ A} \pm 0,0125 \text{ A}$, 50 кГц;

Б. $\sim 2,5 \text{ A} \pm 0,025 \text{ A}$, 50 кГц;

В. $\sim 5 \text{ A} \pm 0,25 \text{ A}$, 50 кГц;

Г. $\sim 1,25 \text{ A} \pm 0,0125 \text{ A}$

Д. $\sim 1,25 \text{ В} \pm 0,0125 \text{ В}$, 50 кГц;

Практическое задание

Синтез системы с подчиненным регулированием.

Заданы параметры электропривода системы «Тиристорный преобразователь – двигатель постоянного тока с независимым возбуждением»:

$K_{\text{тп}} = 22$ – коэффициент усиления тиристорного преобразователя;

$T_{\text{тп}} = 0,005 \text{ с}$ – постоянная времени тиристорного преобразователя;

$T_{\text{яц}} = 0,05 \text{ с}$ – электромагнитная постоянная времени электропривода;

$R_{\text{яц}} = 0,25 \text{ Ом}$ – активное сопротивление якорной цепи электропривода;

$C\Phi = 2,2$ – постоянная двигателя;

$J_{\text{пр}} = 3 \text{ кгм}^2$ – суммарный момент инерции электропривода;

$K_{\text{дс}} = 0,1$ – коэффициент датчика скорости;

$K_{\text{дт}} = 0,1$ – коэффициент датчика тока.

Осуществить настройку контура тока на модульный оптимум, а контура скорости на симметричный оптимум.