

Министерство науки и высшего образования Российской Федерации

Федеральное государственное бюджетное образовательное
учреждение высшего образования
«Комсомольский-на-Амуре государственный университет»



Направление подготовки	13.03.02
Направленность (профиль) образовательной программы	
Квалификация выпускника	
Год начала подготовки ()	2019
Форма обучения	
Технология обучения	

Курс	Семестр	Трудоемкость, з.е.
3	5	4


Вид промежуточной аттестации	Обеспечивающее подразделение

Разработчик рабочей программы
Ст. преподаватель кафедры «ПЭ»


С.Н.Гринфельд
« 07 » 05 2019 г.

СОГЛАСОВАНО

Директор библиотеки


И.А. Романовская
« 07 » 05 2019 г.

Заведующий кафедрой «ПЭ»


Д.А.Куба
« 07 » 05 2019 г.


Заведующий кафедрой «ЭПАПУ»


С.П.Черный
« 07 » 05 2019 г.

Декан факультета «ЭТФ»


А.С.Гудим
« 07 » 05 2019 г.

Начальник учебно-методического
управления


Е.Е. Поздеева
« 07 » 05 2019 г.

1

Рабочая программа дисциплины «Электроника» составлена в соответствии с требованиями федерального государственного образовательного стандарта, утвержденного приказом Министерства образования и науки Российской Федерации № 144 от 28.02.2018, и основной профессиональной образовательной программы подготовки «Электроснабжение» по направлению 13.03.02 Электроэнергетика и электротехника.

Задачи дисциплины	Изучение структур, принципов построения, областей применения и методов расчета основных электронных схем, определение расчётным и экспериментальным путём основных показателей; анализ схем, прогнозирование изменений характеристик и параметров усилителей
Основные разделы / темы дисциплины	Общие сведения об усилителях электрических сигналов Обратные связи в усилителях. Каскады усиления. Усилители постоянного тока Операционные усилители

2

(),

Процесс изучения дисциплины «Электроника» направлен на формирование следующих компетенций в соответствии с ФГОС ВО и основной образовательной программой (таблица 1):

Таблица 1 - Компетенции и индикаторы их достижения

Код по ФГОС	Индикаторы достижения	Планируемые результаты обучения по дисциплине
Общепрофессиональные		
ОПК-2. Способен применять соответствующий физико-математический аппарат, методы анализа и моделирования, теоретического и экспериментального исследования при решении профессиональных задач	<p>ОПК-2.1.</p> <p>Знает фундаментальные законы природы, основные физические и математические законы</p> <p>ОПК-2.2.</p> <p>Умеет применять физические законы и математические методы для решения задач теоретического и прикладного характера</p> <p>ОПК-2.3.</p> <p>Владеет навыками использования знаний физики и математики при решении практических задач</p>	<p>Знать основы анализа и расчета электронных схем, методы расчета и выбора элементов электронных схем</p> <p>Уметь анализировать схемы в режиме постоянного тока и в установившемся режиме при гармоническом воздействии</p> <p>Владеть навыками использования соответствующего физико-математического аппарата для решения исследовательских задач, анализа и синтеза электронных схем с учетом их назначения</p>

3 ()

Дисциплина «Электроника» изучается на 3 курсе(ах) в 6 семестре(ах).

Дисциплина входит в состав блока 1 «Дисциплины (модули)» и относится к обязательной части.

Для освоения дисциплины необходимы знания, умения, навыки и (или) опыт практической деятельности, сформированные в процессе изучения дисциплин / практик: математика, химия, физика, теоретическая механика, теоретические основы электротехники, физические основы электроники, прикладная механика

Знания, умения и навыки, сформированные при изучении дисциплины «Электроника», будут востребованы при изучении последующих дисциплин теория автоматического управления, дискретные системы управления

Дисциплина «Электроника» частично реализуется в форме практической подготовки.

Дисциплина «Электроника» в рамках воспитательной работы направлена на формирование у обучающихся активной гражданской позиции, уважения к правам и свободам человека, знания правовых основ и законов, воспитание чувства ответственности или умения аргументировать, самостоятельно мыслить, развивает творчество, профессиональные умения или творчески развитой личности, системы осознанных знаний, ответственности за выполнение учебно - производственных заданий и т.д.

Входной контроль не проводится.

4 ()

(,)

Общая трудоемкость (объем) дисциплины составляет 5 з.е., 180 акад. час.

Распределение объема дисциплины (модуля) по видам учебных занятий представлено в таблице 2.

Таблица 2 - Объем дисциплины (модуля) по видам учебных занятий

	-
Общая трудоемкость дисциплины	144
(,)	
В том числе:	
(лекции и иные учебные занятия, предусматривающие преимущественную передачу учебной информации педагогическими работниками)	6
(семинары, практические занятия, практикумы, лабораторные работы, коллоквиумы и иные аналогичные занятия)	6
, включающая групповые консультации, индивидуальную работу обучающихся с преподавателями (в том числе индивидуальные консультации); взаимодействие в электронной информационно-образовательной среде вуза	128
Промежуточная аттестация обучающихся - Зачет с оценкой	4

5 (), ()

Таблица 3 - Структура и содержание дисциплины (модуля)

Наименование разделов, тем и содержание материала	Виды учебной работы, включая самостоятельную работу обучающихся и трудоемкость (в часах)			
	Контактная работа преподавателя с обучающимися			СРС
	Лекции	Семинарские (практические занятия)	Лабораторные занятия	
1				
1.1 Определение усилителя, классификация и типы усилителей. Структура электронного усилителя. Основные определения.	0,5			
Изучение теоретических разделов дисциплины				3
1.2 Основные характеристики и показатели работы. Искажения вносимые усилителем, оценка искажений. Согласование усилителя с нагрузкой и с источником входных сигналов	0,5			
Изучение теоретических разделов дисциплины				3
2				
2.1 Определение и виды ОС. Структура усилителя с ОС. Влияние обратной связи: на коэффициент усиления и его стабильность,	0,5			
Изучение теоретических разделов дисциплины				4
2.2 . Влияние обратной связи, на входное и выходное сопротивление, на нелинейные и частотные искажения. Паразитные обратные связи и способы их устранения.	0,5			
Расчет основных показателей усилителей, охваченных различными видами обратных связей		1		4
Изучение теоретических разделов курса				4
3				
3.1 Многокаскадный усилитель. Структурная схема многокаскадного усилителя. Характеристики многокаскадных усилителей. Межкаскадные связи	0,5			
Изучение теоретических разделов дисциплины				3
3.2 Усилительный каскад на БТ по схеме с ОЭ. Статический режим работы. Классы усиления. Методы обеспечения рабочего режима	0,25			
Изучение теоретических разделов курса				4

Наименование разделов, тем и содержание материала	Виды учебной работы, включая самостоятельную работу обучающихся и трудоемкость (в часах)			
	Контактная работа преподавателя с обучающимися			СРС
	Лекции	Семинарские (практические занятия)	Лабораторные занятия	
3.3. Температурная нестабильность режима покоя. Методы стабилизации параметров рабочей точки. Выбор и расчет режима по постоянному току	0,25			
Изучение теоретических разделов курса Выполнение РГР				11
Исследование усилительного каскада по схеме с общим эмиттером			1	8
3.4 Работа каскада по переменному току. Определение основных параметров усилителя по схеме замещения. Каскад с ОК. Схема замещения и основные показатели каскада с ОК	0,25			
Расчет элементов стабилизации режима работы транзистора по постоянному и переменному току		1		5
Исследование усилительного каскада по схеме с ОК			1	8
Усилители по схеме с ОК. Эквивалентная схема и общие принципы расчета		1		5
Изучение теоретических разделов курса Выполнение РГР				11
3.5 Усилители на полевых транзисторах с ОС и ОИ. Выбор и методы обеспечения режима работы. Схема замещения и основные показатели каскада.	0,25			
Исследование усилителя на полевом транзисторе по схеме с ОИ			1	7
Принципы расчета усилительного каскада с ОИ		1		5
Исследование многокаскадного усилителя с обратными связями			1	7
Изучение теоретических разделов курса Выполнение РГР				10
3.6 Однотактные и двухтактные трансформаторные каскады Фазоинверсные каскады. Бестрансформаторные двухтактные каскады на транзисторах одного типа проводимости.	0,25			
Изучение теоретических разделов курса Выполнение РГР				10

Наименование разделов, тем и содержание материала	Виды учебной работы, включая самостоятельную работу обучающихся и трудоемкость (в часах)			
	Контактная работа преподавателя с обучающимися			СРС
	Лекции	Семинарские (практические занятия)	Лабораторные занятия	
3.7 Двухтактные бестрансформаторные УМ, выполненные на комплиментарных транзисторах.	0,25			
Исследование бестрансформаторного усилителя мощности			1	7
Изучение теоретических разделов курса				4
4				
4.1 Транзисторные усилители с непосредственной связью (усилители постоянного тока) Назначение и особенности построения Дрейф нуля УПТ(температурный и временной). Особенности согласования источника сигналов, нагрузки и каскада.	0,5			
Изучение теоретических разделов курса				3
4.2 Методы компенсации дрейфа нуля. Дифференциальный каскад (ДК). Работа ДК при подаче дифференциального и синфазного сигналов.	0,25			
Изучение теоретических разделов курса				3
4.3 Схемы включения дифференциальных усилителей. Разновидности дифференциальных усилителей.. Основные параметры и расчетные соотношения	0,25			
Исследование дифференциального усилительного каскада на биполярном транзисторе			1	7
Изучение теоретических разделов курса				3
Расчет дифференциального усилительного каскада.		1		5
5				
5.1 Определение и устройство операционных усилителей (ОУ). Свойства ОУ. Характеристики и параметры ОУ. Классификация, основные схемы включения ОУ: инвертирующий и неинвертирующий усилители	0,5			
Инвертирующий и неинвертирующий усилители на ОУ, основные параметры и их расчет		1		4

Наименование разделов, тем и содержание материала	Виды учебной работы, включая самостоятельную работу обучающихся и трудоемкость (в часах)			СРС
	Контактная работа преподавателя с обучающимися			
	Лекции	Семинарские (практические занятия)	Лабораторные занятия	
Изучение теоретических разделов курса				3
5.2 сумматоры, повторители напряжения, дифференциальные усилители, схемы вычитания, схемы интегрирования и дифференцирования,	0,25			
Изучение теоретических разделов курса				3
5.3 Нелинейный режим работы ОУ. Генераторы на основе операционных усилителей: компаратор, триггер Шмитта, автоколебательный мультивибратор, ждущий мультивибратор	0,25			
Изучение теоретических разделов курса				3
	6		6	128

6
()

При планировании самостоятельной работы студенту рекомендуется руководствоваться следующим распределением часов на самостоятельную работу (таблица 4):

Таблица 4 - Рекомендуемое распределение часов на самостоятельную работу

Изучение теоретических разделов дисциплин	90
Подготовка к занятиям семинарского типа	20
Подготовка и оформление расчетно-графической работ	18
	128

7
()

Таблица 4 - Паспорт фонда оценочных средств

()			
Раздел 1-5	ОПК-2	Тест	Правильность выполнения задания
Разделы 2-5	ОПК-2	Лабораторные работы	Аргументированность ответов
Разделы 2	ОПК-2	РГР	Полнота и правильность выполнения задания

Разделы 2-5	ПК-2	Практические задания	Полнота и правильность выполнения задания
-------------	------	----------------------	-------------------------------------------

Методические материалы, определяющие процедуры оценивания знаний, умений, навыков и (или) опыта деятельности, представлены в виде технологической карты дисциплины (таблица 5).

Таблица 5 - Технологическая карта

4 семестр					
1	Тест 1	в течение семестра	5 баллов	5 баллов - 91-100 % правильных ответов - высокий уровень знаний; 4 баллов - 71-90 % правильных ответов - достаточно высокий уровень знаний; 3 баллов - 61-70 % правильных ответов - средний уровень знаний; 2 баллов - 51-60 % правильных ответов - низкий уровень знаний; 0 баллов - 0-50 % правильных ответов - очень низкий уровень знаний.	
2	Тест 2	в течение семестра	5 баллов		
3	Тест 3	в течение семестра	5 баллов		
4	Тест 4	в течение семестра	5 баллов		
5	Тест 5	в течение семестра	5 баллов		
6	Лабораторная работа 1	в течение семестра	5 баллов	5 баллов - студент показал отличные навыки применения полученных знаний и умений при решении профессиональных задач в рамках усвоенного учебного материала. 4 балла - студент показал хорошие навыки применения полученных знаний и умений при решении профессиональных задач в рамках усвоенного учебного материала. 3 балла - студент показал удовлетворительное владение навыками применения полученных знаний и умений при решении профессиональных задач в рамках усвоенного учебного материала. 2 балла - студент продемонстрировал недостаточный уровень владения умениями и навыками при решении профессиональных задач в рамках усвоенного учебного материала.	
7	Лабораторная работа 2	в течение семестра	5 баллов		
8	Лабораторная работа 3	в течение семестра	5 баллов		
9	Лабораторная работа 4	в течение семестра	5 баллов		
10	Лабораторная работа 5	в течение семестра	5 баллов		
11	Лабораторная работа 6	в течение семестра	5 баллов		
12	Практическое задание 1	в течение семестра	5 баллов		
13	Практическое задание 2	в течение семестра	5 баллов		
14	Практическое задание 3	в течение семестра	5 баллов		
15	Практическое задание 4	в течение семестра	5 баллов		
16	Практическое задание 5	в течение семестра	5 баллов		
17	Практическое задание 6	в течение семестра	5 баллов		
РГР		в течение семестра	30 баллов		30 - студент владеет знаниями в полном объеме, достаточно глубоко осмысливает выполненную работу; самостоятельно, в логической последовательности и исчерпывающе отвечает на вопросы, связанные с работой

		24 - студент владеет знаниями почти в полном объеме (имеются пробелы знаний только в некоторых, особенно сложных разделах); не допускает вместе с тем серьезных ошибок 18 - студент способен решать лишь наиболее легкие задачи, владеет только обязательным минимумом выполнения расчетов 12 - студент не освоил обязательного минимума знаний, не способен решать задачи
ИТОГО:		115 баллов
<p style="text-align: center;">:</p> 0 - 64 % от максимально возможной суммы баллов - «неудовлетворительно» (недостаточный уровень для промежуточной аттестации по дисциплине); (0 - 73 балла) 65 - 74 % от максимально возможной суммы баллов - «удовлетворительно» (пороговый, минимальный уровень); (74- 85 баллов) 75 - 84 % от максимально возможной суммы баллов - «хорошо» (средний уровень); (86 - 97 балл) 85 - 100 % от максимально возможной суммы баллов - «отлично» (высокий, максимальный уровень) (98 - 115 баллов)		

1. Какова роль источника питания в процессе усиления?:

1. Обеспечивает работу усилительных элементов;
2. Обеспечивает питанием входное устройство;
3. Обеспечивает питанием выходное устройство;
4. Обеспечивает режим работы.

2. От каких элементов зависят линейные искажения?:

1. Резисторов, конденсаторов;
2. Конденсаторов, индуктивностей;
3. Индуктивностей, резисторов;
4. Резисторов, трансформаторов.

3. По какой характеристике усилителя можно определить динамический диапазон?:

1. По амплитудной;
2. По амплитудно-частотной;
3. По фазочастотной;
4. По переходной.

4. По какой характеристике можно определить коэффициент частотных искажений M?:

1. По амплитудной;

2. По амплитудно-частотной;
 3. По фазочастотной;
 4. По переходной.
5. Диапазон рабочих частот можно определить по характеристике...
1. амплитудной;
 2. амплитудно-частотной;
 3. фазочастотной;
 4. переходной.
6. Искажения плоской вершины определяют по характеристике.
1. амплитудной;
 2. амплитудно-частотной;
 3. фазочастотной;
 4. переходной.
7. Какой вид нагрузки обеспечивает более равномерное усиление в широком диапазоне частот?:
1. Резистивный;
 2. Емкостной;
 3. Индуктивный;
 4. Смешанный.
8. В каких усилителях отсутствуют конденсаторы разделительные и блокировочные?:
1. В усилителях низкой частоты;
 2. В усилителях постоянного тока;
 3. В избирательных усилителях;
 4. В широкополосных, или импульсных усилителях.
9. Какой параметр полезного сигнала искажается за счет нелинейности усилительных элементов?:
1. Форма сигнала;
 2. Коэффициент гармоник;
 3. Частота сигнала;
 4. И частота, и форма сигнала.
10. Диапазон рабочих частот:
1. От $f_{н}$ до $f_{в}$, на которых коэффициент усиления уменьшается на 3дБ;
 2. На которых наибольший коэффициент усиления по мощности;
 3. На которых наибольшее напряжение на выходе;
 4. На которых наибольший коэффициент усиления по току.

1. Какое из приведенных выражений лишено физического смысла при условии, что $K > 1$?:

1. $K_{ос} = K / (1 + K)$;
2. $K_{ос} = K / (1 + v \cdot K)$;
3. $K_{ос} = K / (1 - v \cdot K)$;
4. $K_{ос} = K / (1 - K)$.

2. Каково соотношение между напряжениями $I_{вых}$ и $I_{ос}$, если $K_{ос} = K / (1 + K)$?:

1. $I_{ос} < I_{вых}$;
2. $I_{ос} > I_{вых}$;
3. $I_{ос} = I_{вых}$;
4. $I_{ос} = 0,5 I_{вых}$.

3. Отрицательная обратная связь - это связь, при которой...

1. напряжение входного сигнала и обратной связи находятся в противофазе;
2. напряжение входного сигнала и обратной связи совпадают по фазе;
3. напряжение на выходе увеличивается;
4. технические показатели усилителя ухудшаются.

4. При применении отрицательной обратной связи увеличивается.

1. коэффициент гармоник;
2. диапазон рабочих частот;
3. напряжение шума;
4. коэффициент усиления.

5. Последовательная отрицательная обратная связь по напряжению...

1. уменьшает $K_{вх}$, увеличивает $K_{вых}$;
2. увеличивает $K_{вх}$, уменьшает $K_{вых}$;
3. уменьшает $K_{вх}$ и $K_{вых}$;
4. увеличивает $K_{вх}$ и $K_{вых}$.

6. Обратная связь по току - это .

1. связь, при которой вход цепи обратной связи подключен последовательно с нагрузкой;
2. вход цепи обратной связи подключен параллельно с нагрузкой;
3. когда напряжение источника сигнала включено последовательно с напряжением обратной связи;
4. когда источник сигнала и цепь обратной связи включены параллельно.

7. Обратная связь по напряжению.

1. связь, при которой вход цепи обратной связи подключен последовательно с нагрузкой;
2. вход цепи обратной связи подключен параллельно с нагрузкой;
3. когда напряжение источника сигнала включено последовательно с напряжением обратной связи;
4. когда источник сигнала и цепь обратной связи включены параллельно.

8. Глубина отрицательной обратной связи:

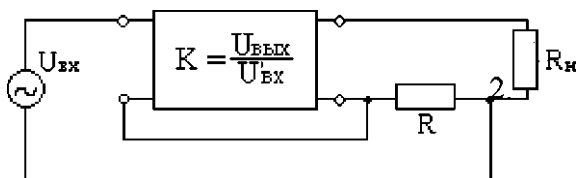
1. $A = 1 + v \cdot K$;
2. $A = 1 - v \cdot K$;
3. $A = 1 + v$;
4. $A = 1 - v$.

где v - коэффициент обратной связи, показывающий, какая часть напряжения с выхода подается на вход.

9. Коэффициент передачи обратной связи v :

1. $v = 1,21$;
2. $v < 1$;
3. $v < 1$;
4. $v > 1$.

10. Вид обратной связи:



1. ОС последовательная по напряжению;
2. ОС последовательная по току;
3. ОС параллельная по напряжению;
4. ОС параллельная по току.

1. Каково назначение разделительного конденсатора?:

1. Отделяет элементы от попадания постоянного напряжения;
2. Отделяет элементы от попадания переменного напряжения;
3. Увеличивает напряжение на выходе;
4. Уменьшает линейные искажения.

2. Что изменится в работе каскада предварительного усиления, если убрать резистор в эмиттерной цепи $Kэ$?:

1. Работа схемы невозможна без $Kэ$;
2. Уменьшается напряжение на выходе;
3. Ухудшается стабильность работы;
4. Уменьшается коэффициент усиления.

3. Выберите правильное соотношение между емкостным сопротивлением разделительного конденсатора X_c и входным сопротивлением

следующего каскада:

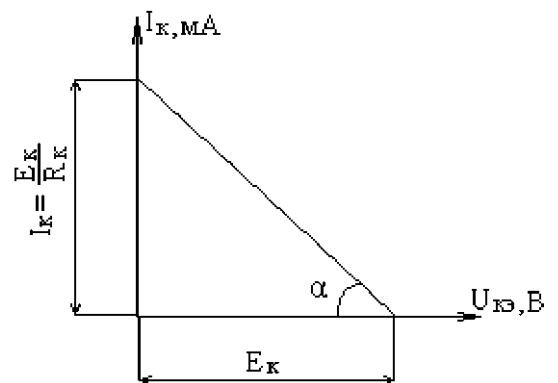
1. $X_C > R_{BX}$;
2. $X_C \sim R_{BX}$;
3. $X_C < R_{BX}$;
4. $X_C \ll R_{BX}$.

4. Какие схемы каскадов предварительного усиления обеспечивают более равномерное усиление в рабочем диапазоне частот?:

1. Схемы, имеющие меньшее число реактивных элементов;
2. Схемы, имеющие меньшее число активных элементов;
3. Схемы, имеющие большое число реактивных элементов;
4. Схемы, имеющие большое число конденсаторов и индуктивностей.

5. Как повлияет увеличение сопротивления в коллекторной цепи K_k , на положение линии нагрузки?:

1. Угол наклона а линии уменьшится;
2. Угол наклона а линии увеличится;
3. Линия сдвинется вправо, без изменения наклона;
4. Линия сдвинется влево, без изменения наклона.

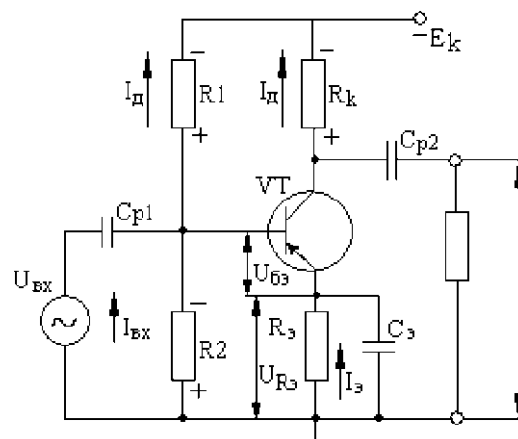


6. Выберите правильное соотношение между сопротивлением делителя K_1 и K_2 в схеме каскада предварительного усиления:

1. $K_1 > K_2$;
2. $K_1 = K_2$;
3. $K_1 < K_2$;
4. $K_1 \ll K_2$.

7. Какой резистор является стабилизирующим (рис.):

1. K_1 ;
2. K_2 ;
3. K_k ;
4. $K_э$.



8. Чтобы не вводить обратную связь по переменному току и не снижать коэффициент усиления каскада в схему включают (рис.):

1. Ср1;
2. Ср2;
3. Сэ;
4. Кэ.

9. В каком режиме работают каскады предварительного усиления?:

1. А;
2. В;
3. С;
4. Б.

10. Какой резистор определяет нагрузку каскада по постоянному току?:

1. К1;
2. К2;
3. Кк;
4. Кэ.

1. Что называется усилителем постоянного тока?

1. Это усилители, которые предназначены для усиления медленно меняющихся во времени сигналов
2. Это усилители, которые предназначены для усиления сигналов, которые не изменяются с течением времени
3. Это усилители, питание которых происходит от источников постоянного тока

2. Что является основной негативной особенностью усилителей постоянного тока?

1. Низкий КПД
2. Высокая стоимость
3. Дрейф нуля

3. Что называется дифференциальным усилителем?

1. Усилитель, в котором использованы транзисторы разной проводимости (р-п-р и п-р-п)
2. Усилитель, выходной сигнал которого соответствует разности напряжений между его входами
3. Усилитель, каскады которого питаются от разных источников тока

4. В чем отличие УПТ от усилителя переменного напряжения?

1. способность усиливать постоянное напряжение;
2. способность усиливать переменное напряжение;
3. способность усиливать постоянное и переменное напряжение.

5. Какой вид межкаскадной связи используется в УПТ?

1. гальваническая;

2. трансформаторная;
3. конденсаторная.

6. Что называется дрейфом нуля?

1. изменение напряжения на выходе при постоянном напряжении на входе;
2. отсутствие напряжения на входе при наличии напряжения на выходе;
3. изменение выходного напряжения около некоторого среднего значения при отсутствии входного сигнала.

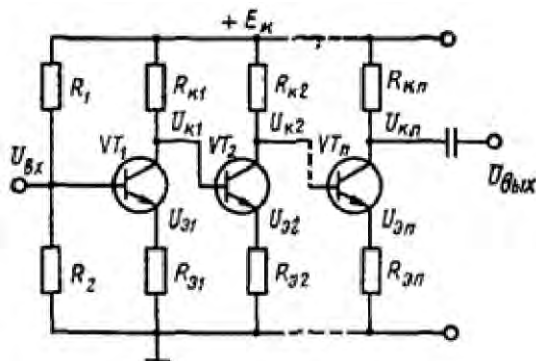
7. Способы уменьшения дрейфа нул

1. стабилизация напряжения питания;
2. введение отрицательной обратной связи;
3. применение мостовых балансных схем.

8. Полоса пропускания усилителя постоянного тока начинается

1. 20 кГц
2. 0 Гц
3. 20 Гц

9. Какое соотношение между сопротивлениями в цепях коллекторов транзи- сторов



1. $R_{K1} = R_{K2} = R_{Kn}$
2. $R_{K1} > R_{K2} > R_{Kn}$
3. $R_{K1} < R_{K2} < R_{Kn}$

1. Операционный усилитель имеет:

1. два выхода и два входа
2. один вход и два выхода
3. два входа и один выход

2. Вход операционного усилителя, при подаче сигнала на который приращение выходного сигнала совпадает по фазе (по знаку) с приращением входного сигнала, называется

1. неинвертирующий
2. инвертирующий
3. прямой
4. обратный

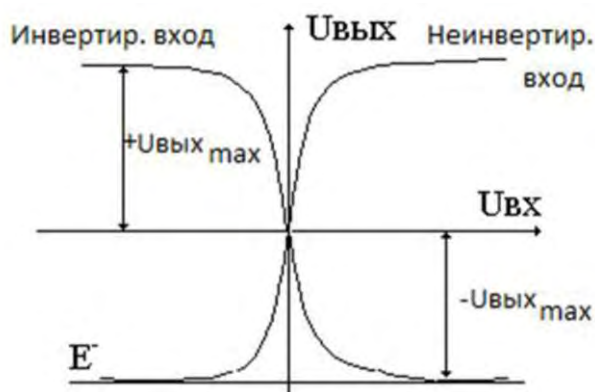
3. Вход операционного усилителя, при подаче сигнала на который приращение выходного сигнала имеет обратный знак (противоположно по фазе) по сравнению с входным сигналом, называется

1. неинвертирующий
2. инвертирующий
3. прямой
4. обратный

4. Коэффициент усиления инвертирующего операционного усилителя с обратной связью:

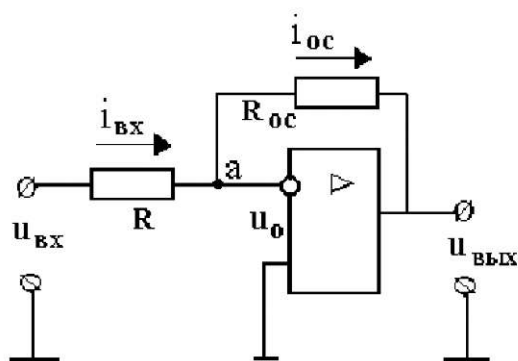
1. $K = K_{oc} / K_{вх}$
2. $K = (K_{вх} + K_{oc}) / K_{oc}$
3. $K = K_{вх} / K_{oc}$
4. $K = K_{вх} / (K_{вх} + K_{oc})$

5. Какие характеристики операционного усилителя изображены на рисунке



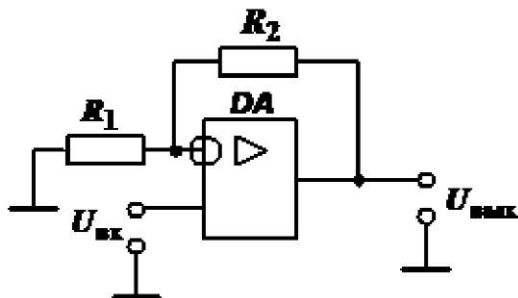
1. вольтамперные
2. амплитудно-частотные
3. передаточные
4. выходные

6. Какая схема приведена на рисунке?



1. Инвертирующий усилитель
2. Неинвертирующий усилитель
3. Инвертирующий сумматор

7. Какая схема приведена на рисунке?



1. Инвертирующий усилитель
2. Неинвертирующий усилитель
3. Инвертирующий сумматор

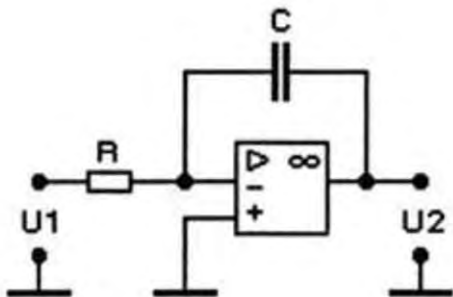
8. Напряжение между входами операционного усилителя

1. равно 0
2. равно $\Psi_{ит}$
3. больше 0
4. Равно $\Psi_{с.с.}$

9. Коэффициент усиления по напряжению инвертирующего операционного усилителя

1. $K_{и} = K_{ос}/K_1$
2. $K_{и} = 1 + K_{ос}/K_1$
3. $K_{и} = 1 - K_{ос}/K_1$
4. $K_{и} = K_{ос} + K_1$

10. Какую математическую операцию над аналоговыми сигналами выполняет операционный усилитель в приведенной схеме?



1. Интегрирование
2. Дифференцирование
3. Логарифмирование

1. Свойства идеального операционного усилителя

- 1) $R_{вх оу} \rightarrow 0, R_{вых оу} \rightarrow \infty, K_U \rightarrow \infty.$
- 2) $R_{вх оу} \rightarrow \infty, R_{вых оу} \rightarrow \infty, K_U \rightarrow \infty.$
- 3) $R_{вх оу} \rightarrow 0, R_{вых оу} \rightarrow 0, K_U \rightarrow \infty.$
- 4) $R_{вх оу} \rightarrow \infty, R_{вых оу} \rightarrow 0, K_U \rightarrow \infty.$

1.

- 1) Объясните принцип работы усилительного каскада.
- 2) Объясните назначение элементов усилительного каскада.
- 3) Какие элементы схемы усилительного каскада влияют на коэффициент усиления по напряжению?
- 4) Приведите схему замещения каскада для средних частот. Объясните её.
- 5) Объясните амплитудную характеристику усилительного каскада.
- 6) Объясните АЧХ усилительного каскада.
- 7) Где применяется усилительный каскад?

2.

- 1) Объясните принцип работы и назначение элементов каскада.

- 2) Как изменяется значение выходного напряжения при изменении номиналов элементов?
- 3) Докажите, что каскад не усиливает по напряжению
- 4) Объясните амплитудную характеристику усилительного каскада.
- 5) Почему уменьшается коэффициент усиления на низких и высоких частотах?
- 6) Дайте сравнительную характеристику каскадов общий коллектор и общий эмиттер.
- 7) Где применяется усилительный каскад?

3.

- 1) Объясните положение рабочей точки транзистора усилителя мощности, работающего в режимах класса А, АВ, В.
- 2) Сравните каскады усилителей мощности классов А, АВ, В по экономичности и уровню нелинейных искажений.
- 3) Объясните причины нелинейных искажений в каскадах мощности.
- 4) Опишите принцип работы исследуемых схем.
- 5) Объясните назначение элементов исследуемых схем.
- 6) Как задается начальный режим работы усилителя

4.

- 1) Что такое коэффициент частотных искажений и как он определяется?
- 2) Что такое обратная связь?
- 3) Какие виды обратных связей существуют?
- 4) Объясните влияние обратной связи на параметры усилителей?
- 5) Объясните влияние обратной связи на характеристики усилителей?
- 6) Какой диапазон частот считается средним для исследуемого усилителя?

5.

- 1) Объясните принцип работы усилительного каскада.
- 2) Объясните назначение элементов усилительного каскада.
- 3) Как задается режим покоя в данном каскаде.
- 4) Сравните данный усилитель с усилителем на биполярном транзисторе по схеме с ОЭ.
- 5) Приведите схему замещения каскада для средних частот и расчет основных параметров
- 6) Какие параметры и как изменятся при обрыве конденсатора в цепи истока

6.

- 1) Сравнение усилителей по коэффициентам усиления K_1 , K_C , K_P .
- 3) Назовите основные достоинства дифференциального каскада.
- 4) Сравните усилители с ОЭ и дифференциального по значениям $K_{вх}$ и $K_{вых}$. Чем обусловлено их различие?
- 5) Объясните назначения отдельных компонентов схем дифференциальных усилителей.
- 6) Как зависит $K_{вх}$, $K_{вых}$, K_C усилителей от значений электрических параметров отдельных компонентов схемы?

7) Назовите способы задания режима работы транзисторов в дифференциальных усилительных каскадах?

Практическое задание 1. Расчет основных показателей усилителей, охваченных различными видами обратных связей

Практическое задание 2. Расчет элементов стабилизации режима работы транзистора по постоянному и переменному току

Практическое задание 3. Усилители по схеме с ОК. Эквивалентная схема и общие принципы расчета.

Практическое задание 4. Принципы расчета усилительного каскада с ОИ.

Практическое задание 5. Расчет дифференциального усилительного каскада.

Практическое задание 6. Инвертирующий и неинвертирующий усилители на ОУ, основные параметры и их расчет.

-

: «Расчет усилительного каскада по схеме с общим эмиттером».

Перед выполнением РГР студент должен изучить назначение элементов, входящих в схему, принципы работы усилителя, причины нестабильности параметров транзисторных усилителей и способы их стабилизации.

:

1. напряжение на выходе каскада I_n ;
2. сопротивление нагрузки K_n ;
3. нижняя граничная частота ;
4. допустимое значение коэффициента частотных искажений каскада в области низких частот $M_{,,}$.

8

-

8.1

1) Забродин, Ю.С. Промышленная электроника: Учебник для вузов.

/Ю.С. Забродин - М.: Высш. шк., 2008. - 496 с. 15

2) Волович Г.И. Схемотехника аналоговых и аналого-цифровых электронных устройств [Электронный ресурс] / Г.И. Волович. - Электрон. текстовые данные. - Саратов: Профобразование, 2017. - 528 с. - 978-5-4488-0123-5. - Режим доступа: БйрУ/^^^лргБокзБор.гц - Загл. с экрана.

3) Новиков, Ю.В. Введение в цифровую схемотехнику [Электронный ресурс] / Ю.В. Новиков. - Электрон. текстовые данные. - М. : ИнтернетУниверситет Информационных Технологий (ИНТУИТ), 2016. - 392 с. - 5-94774-600-X. - Режим доступа: БйрУ/^^^лргБокзБор.гц - Загл. с экрана.

4) Ульрих Титце Полупроводниковая схемотехника. Том I [Электронный ресурс] / Титце Ульрих, Шенк Кристоф. - Электрон. текстовые данные.- Саратов: Профобразование, 2017. - 826 с. - 978-5-4488-0052-8. - Режим доступа: БйрУ/^^^лргБокзБор.ги - Загл. с экрана

8.2

1) Любушкина, Н.Н. Схемотехника: учеб. пособие. /Н.Н.Любушкина,

8.3

- 1) Усилительный каскад по схеме с общим эмиттером: Методические указания. /С.Н. Гринфельд, Е.П. Иванкова, Н.Н. Любушкина. - Комсомольск-на-Амуре: ГОУВПО «КнАГТУ», 2011. - 8 с.
- 2) Усилительный каскад по схеме с общим коллектором: Методические указания. /С.Н. Гринфельд, Е.П. Иванкова, Н.Н. Любушкина. - Комсомольск-на-Амуре: ГОУВПО «КнАГТУ», 2011. - 8 с.
- 3) Исследование бестрансформаторного усилителя мощности: Методические указания. /С.Н. Гринфельд, Е.П. Иванкова, Н.Н. Любушкина. - Комсомольск-на-Амуре: ФГБОУ ВПО «КнАГТУ», 2012. - 8 с.
- 4) Исследование дифференциального усилительного каскада на биполярном транзисторе. Методические указания. / Н.Н. Любушкина. - Комсомольск-на-Амуре: ФГБОУ ВПО «КнАГТУ», 2012. - 8 с.
- 5) Исследование многокаскадного усилителя с обратными связями: Методические указания. /Н.Н. Любушкина. - Комсомольск-на-Амуре: ФГБОУ ВПО «КнАГТУ», 2017. - 8 с.

8.4

- 1) Электронно-библиотечная система 2NANШМ.COM - Бйр://^^^2пап1иш.сош
- 2) Электронно-библиотечная система ГРКБокз - БйрУ/^^^лргБокзБор.ги
- 3) Информационно-справочная система «Консультант плюс»
- 4) «^ШКАКУ.КЦ» [Электронный ресурс]: научная электронная библиотека. - Режим доступа: 1 :// .

8.5

- « », ()
- 1) ^ ! 128 / . I. .
 - 1) Информационная система "Единое окно доступа к образовательным ресурсам" [Электронный ресурс]. - Режим доступа: 1 :// ^ . . /
 - 2) Информационная системы доступа к электронным каталогам библиотек сферы образования и науки (ИС ЭКБСОН)[Электронный ресурс]. - Режим доступа: ://^^^ . . /
 - 4) Библиотека РФФИ БйрУ/^^^гШг.т/гШ/т/НЪгагу
 - 5) Научная электронная библиотека "КиберЛенинка" Бйр8://суБег1ешпка.ги/

8.6

Таблица 7 - Перечень используемого программного обеспечения

Наименование ПО	Реквизиты / условия использования
Мюгозой 1та\$1пе Ргетшт	Лицензионный договор АЭ223 №008/65 от 11.01.2019
ОрепОШсе	Свободная лицензия, условия использования по ссылке: Бйр8://^^№.орепой1се.ог\$/Нсеп8е.Б1т1
Программа для моделирования и анализа работы электрических схем РЕ8ТО Р1иЫ81т Е	Академическая лицензия, договор АЭ44№007/11 от 12.12.2016

Организация образовательного процесса регламентируется учебным планом и расписанием учебных занятий. Язык обучения (преподавания) — русский. Для всех видов аудиторных занятий академический час устанавливается продолжительностью 45 минут.

При формировании своей индивидуальной образовательной траектории обучающийся имеет право на перезачет соответствующих дисциплин и профессиональных модулей, освоенных в процессе предшествующего обучения, который освобождает обучающегося от необходимости их повторного освоения.

9.1

Учебный процесс при преподавании курса основывается на использовании традиционных, инновационных и информационных образовательных технологий. Традиционные образовательные технологии представлены лекциями и семинарскими (практическими) занятиями. Инновационные образовательные технологии используются в виде широкого применения активных и интерактивных форм проведения занятий. Информационные образовательные технологии реализуются путем активизации самостоятельной работы студентов в информационной образовательной среде.

9.2

Лекционный курс предполагает систематизированное изложение основных вопросов учебного плана.

На первой лекции лектор обязан предупредить студентов, применительно к какому базовому учебнику (учебникам, учебным пособиям) будет прочитан курс.

Лекционный курс должен давать наибольший объем информации и обеспечивать более глубокое понимание учебных вопросов при значительно меньшей затрате времени, чем это требуется большинству студентов на самостоятельное изучение материала.

9.3

Семинарские занятия представляют собой детализацию лекционного теоретического материала, проводятся в целях закрепления курса и охватывают все основные разделы.

Основной формой проведения семинаров является обсуждение наиболее проблемных и сложных вопросов по отдельным темам, а также разбор примеров и ситуаций в аудиторных условиях. В обязанности преподавателя входят: оказание методической помощи и консультирование студентов по соответствующим темам курса.

Активность на семинарских занятиях оценивается по следующим критериям:

- ответы на вопросы, предлагаемые преподавателем;
- участие в дискуссиях;
- выполнение проектных и иных заданий;
- ассистирование преподавателю в проведении занятий.

Ответ должен быть аргументированным, развернутым, не односложным, содержать ссылки на источники.

Доклады и оппонирование докладов проверяют степень владения теоретическим материалом, а также корректность и строгость рассуждений.

Оценивание заданий, выполненных на семинарском занятии, входит в накопленную оценку.

9.4

()

Самостоятельная работа студентов - это процесс активного, целенаправленного приобретения студентом новых знаний, умений без непосредственного участия преподавателя, характеризующийся предметной направленностью, эффективным контролем и оценкой результатов деятельности обучающегося.

Цели самостоятельной работы:

- систематизация и закрепление полученных теоретических знаний и практических умений студентов;
- углубление и расширение теоретических знаний;
- формирование умений использовать нормативную и справочную документацию, специальную литературу;
- развитие познавательных способностей, активности студентов, ответственности и организованности;
- формирование самостоятельности мышления, творческой инициативы, способностей к саморазвитию, самосовершенствованию и самореализации;
- развитие исследовательских умений и академических навыков.

Самостоятельная работа может осуществляться индивидуально или группами студентов в зависимости от цели, объема, уровня сложности, конкретной тематики.

Технология организации самостоятельной работы студентов включает использование информационных и материально-технических ресурсов университета.

Перед выполнением обучающимися внеаудиторной самостоятельной работы преподаватель может проводить инструктаж по выполнению задания. В инструктаж включается:

- цель и содержание задания;
- сроки выполнения;
- ориентировочный объем работы;
- основные требования к результатам работы и критерии оценки;
- возможные типичные ошибки при выполнении.

Инструктаж проводится преподавателем за счет объема времени, отведенного на изучение дисциплины.

Контроль результатов внеаудиторной самостоятельной работы студентов может проходить в письменной, устной или смешанной форме.

Студенты должны подходить к самостоятельной работе как к наиболее важному средству закрепления и развития теоретических знаний, выработке единства взглядов на отдельные вопросы курса, приобретения определенных навыков и использования профессиональной литературы.

Помещения для самостоятельной работы обучающихся оснащены компьютерной техникой с возможностью подключения к сети «Интернет» и обеспечением доступа в электронную информационно-образовательную среду организации.

9.5

При изучении дисциплины обучающимся целесообразно выполнять следующие рекомендации:

1. Изучение учебной дисциплины должно вестись систематически.
2. После изучения какого-либо раздела по учебнику или конспектным материалам рекомендуется по памяти воспроизвести основные термины, определения, понятия раздела.
3. Особое внимание следует уделить выполнению отчетов по практическим занятиям и индивидуальным комплексным заданиям на самостоятельную работу.
4. Вся тематика вопросов, изучаемых самостоятельно, задается на лекциях преподавателем. Им же даются источники (в первую очередь вновь изданные в периодической научной литературе) для более детального понимания вопросов, озвученных на лекции.

При самостоятельной проработке курса обучающиеся должны:

- просматривать основные определения и факты;
- повторить законспектированный на лекционном занятии материал и дополнить его с учетом рекомендованной по данной теме литературы;
- изучить рекомендованную литературу, составлять тезисы, аннотации и конспекты наиболее важных моментов;

- самостоятельно выполнять задания, аналогичные предлагаемым на занятиях;
- использовать для самопроверки материалы фонда оценочных средств.

10

10.1

Таблица 8 - Перечень оборудования лаборатории

Аудитория	Наименование аудитории (лаборатории)	Используемое оборудование
304/3	Лаборатория электронной техники (медиа)	Стенд 87Л-01 для проведения лабораторно-практических работ по радиотехнике
		Осциллограф С1-178
		Стенд "Электроника" НТЦ-05

11

Освоение дисциплины обучающимися с ограниченными возможностями здоровья может быть организовано как совместно с другими обучающимися, так и в отдельных группах. Предполагаются специальные условия для получения образования обучающимися с ограниченными возможностями здоровья.

Профессорско-педагогический состав знакомится с психолого-физиологическими особенностями обучающихся инвалидов и лиц с ограниченными возможностями здоровья, индивидуальными программами реабилитации инвалидов (при наличии). При необходимости осуществляется дополнительная поддержка преподавания тьюторами, психологами, социальными работниками, прошедшими подготовку ассистентами.

В соответствии с методическими рекомендациями Минобрнауки РФ (утв. 8 апреля 2014 г. N АК-44/05вн) в курсе предполагается использовать социально-активные и рефлексивные методы обучения, технологии социокультурной реабилитации с целью оказания помощи в установлении полноценных межличностных отношений с другими студентами, создании комфортного психологического климата в студенческой группе. Подбор и разработка учебных материалов производятся с учетом предоставления материала в различных формах: аудиальной, визуальной, с использованием специальных технических средств и информационных систем.

Освоение дисциплины лицами с ОВЗ осуществляется с использованием средств обучения общего и специального назначения (персонального и коллективного использования). Материально-техническое обеспечение предусматривает приспособление аудиторий к нуждам лиц с ОВЗ.

Форма проведения аттестации для студентов-инвалидов устанавливается с учетом индивидуальных психофизических особенностей. Для студентов с ОВЗ предусматривается доступная форма предоставления заданий оценочных средств, а именно:

- в печатной или электронной форме (для лиц с нарушениями опорно-двигательного аппарата);
- в печатной форме или электронной форме с увеличенным шрифтом и контрастностью (для лиц с нарушениями слуха, речи, зрения);
- методом чтения ассистентом задания вслух (для лиц с нарушениями зрения).

Студентам с инвалидностью увеличивается время на подготовку ответов на контрольные вопросы. Для таких студентов предусматривается доступная форма предоставления ответов на задания, а именно:

- письменно на бумаге или набором ответов на компьютере (для лиц с нарушениями слуха, речи);
- выбором ответа из возможных вариантов с использованием услуг ассистента (для лиц с нарушениями опорно-двигательного аппарата);
- устно (для лиц с нарушениями зрения, опорно-двигательного аппарата).

При необходимости для обучающихся с инвалидностью процедура оценивания результатов обучения может проводиться в несколько этапов.