

Министерство науки и высшего образования Российской Федерации
Федеральное государственное бюджетное образовательное
учреждение высшего образования
«Комсомольский-на-Амуре государственный университет»

УТВЕРЖДАЮ

Декан факультета компьютерных технологий

_____ Григорьев Я.Ю.

« _____ » _____ 20__ г.

РАБОЧАЯ ПРОГРАММА ДИСЦИПЛИНЫ
Электроника и схемотехника

Специальность	<i>10.05.03 Информационная безопасность автоматизированных систем</i>
Специализация	<i>Обеспечение информационной безопасности распределённых информационных систем</i>
Квалификация выпускника	<i>специалист</i>
Год начала подготовки (по учебному плану)	<i>2019</i>
Форма обучения	<i>очная</i>
Технология обучения	<i>традиционная</i>

Курс	Семестр	Трудоемкость, з.е.
<i>3</i>	<i>5</i>	<i>3</i>

Вид промежуточной аттестации	Обеспечивающее подразделение
<i>Зачет</i>	<i>Кафедра Промышленной электроники</i>

Комсомольск-на-Амуре 20__

Разработчик рабочей программы:

Доцент кафедры «ПЭ», к.т.н.
(должность, степень, ученое звание)


(подпись)

Фролов А.В.
(ФИО)

СОГЛАСОВАНО:

Заведующий кафедрой
промышленной электроники
(наименование кафедры)


(подпись)

Любушкина Н.Н.
(ФИО)

Заведующий выпускающей
кафедрой¹ ИБАС
(наименование кафедры)


(подпись)

Лошманов А.Ю.
(ФИО)

¹ Согласовывается, если РПД разработана не на выпускающей кафедре.

1 Общие положения

Рабочая программа и фонд оценочных средств дисциплины «Электроника и схемотехника» составлены в соответствии с требованиями федерального государственного образовательного стандарта, утвержденного приказом Министерства образования и науки Российской Федерации 1509 от 01.12.2016, и основной профессиональной образовательной программы подготовки «Обеспечение информационной безопасности распределённых информационных систем» по специальности 10.05.03 «Информационная безопасность автоматизированных систем».

Практическая подготовка реализуется на основе: профессионального стандарта 04.7 «Специалист по защите информации в автоматизированных системах». Обобщённая трудовая функция: D. Разработка программных и программно-аппаратных средств для систем защиты информации автоматизированных систем. Требуемые знания: 35 (ПК-10-2) Знать принципы работы функциональных модулей аналоговой и цифровой техники; 36 (ПК-10-2) Знать алгоритмы проектирования типовых звеньев аналоговой и цифровой техники. Требуемые умения: У5 (ПК-10-2) Уметь исследовать законченные базовые модули аналоговой и цифровой техники; У6 (ПК-10-2) Уметь проектировать электронные устройства на основе базовых функциональных модулей аналоговой и цифровой техники. Требуемые навыки: Н5 (ПК-10-2) Владеть навыками проектирования электронных устройств.

Задачи дисциплины	Получение знаний по математическим основам и схемотехническим методам проектирования цифровых устройств, аналоговых устройств на основе операционных усилителей; получение знаний по принципу действия устройств цифро-аналогового и аналого-цифрового преобразования сигналов; приобретение практических навыков проектирования цифровых логических схем; приобретение практических навыков проектирования аналоговых схем на базе операционных усилителей; приобретение навыков исследования и оценки качества работы функциональных модулей аналоговой и цифровой техники; формирование необходимых компетенций в сфере профессиональной деятельности.
Основные разделы / темы дисциплины	Принципы работы и проектирования цифровых устройств. Принципы работы и проектирования аналоговых устройств на операционных усилителях. Схемные реализации и принципы работы цифро-аналоговых и аналого-цифровых преобразователей.

2 Перечень планируемых результатов обучения по дисциплине (модулю), соотнесенных с индикаторами достижения компетенций

Процесс изучения дисциплины «Электроника и схемотехника» направлен на формирование следующих компетенций в соответствии с ФГОС ВО и основной образовательной программой (таблица 1):

Таблица 1 – Компетенции и планируемые результаты обучения по практике

Код по ФГОС	Индикаторы достижения	Планируемые результаты обучения по дисциплине
Профессиональные		

Код по ФГОС	Индикаторы достижения	Планируемые результаты обучения по дисциплине
ПК-10 Способностью применять знания в области электроники и схемотехники, технологий, методов и языков программирования, технологий связи и передачи данных при разработке программно-аппаратных компонентов защищенных автоматизированных систем	35(ПК-10- 2) Знать принципы работы функциональных модулей аналоговой и цифровой техники	Знание принципов работы функциональных модулей аналоговой и цифровой техники
	36(ПК-10- 2) Знать алгоритмы проектирования типовых звеньев аналоговой и цифровой техники	Знание алгоритмов проектирования типовых звеньев аналоговой и цифровой техники
	У5(ПК-10-2) Уметь: исследовать законченные базовые модули аналоговой и цифровой техники	Умение исследовать законченные базовые модули аналоговой и цифровой техники
	У6(ПК-10-2) Уметь: проектировать электронные устройства на основе базовых функциональных модулей аналоговой и цифровой техники	Умение проектировать электронные устройства на основе базовых функциональных модулей аналоговой и цифровой техники
	Н5(ПК-10-2) Владеть: навыками проектирования электронных устройств	Владеть навыками проектирования аналоговых и цифровых электронных устройств

3 Место дисциплины (модуля) в структуре образовательной программы

Дисциплина «Электроника и схемотехника» изучается на 3 курсе в 5 семестре.

Дисциплина входит в состав блока 1 «Дисциплины (модули)» и относится к базовой части.

Для освоения дисциплины необходимы знания, умения, навыки, сформированные в процессе изучения дисциплин / практик: Языки программирования; Низкоуровневый анализ машинного кода // Технологии разработки программного обеспечения; Языки программирования.

Знания, умения и навыки, сформированные дисциплиной «Электроника и схемотехника» будут использованы при изучении дисциплин / практик: Сети и системы передачи информации; Технологии и методы программирования; Гос. экз. и защита ВКР.

Дисциплина «Электроника и схемотехника» частично реализуется в форме практической подготовки. Практическая подготовка организуется путем проведения / выполнения лабораторных работ, выполнения контрольной работы.

Дисциплина «Электроника и схемотехника» в рамках воспитательной работы направлена на формирование у обучающихся умения аргументировать, самостоятельно мыслить, чувства ответственности за выполнение учебно-производственных заданий.

4 Объем дисциплины (модуля) в зачетных единицах с указанием количества академических часов, выделенных на контактную работу обучающихся с

преподавателем (по видам учебных занятий) и на самостоятельную работу обучающихся

Общая трудоемкость (объем) дисциплины составляет 3 з.е., 108 акад. час.

Распределение объема дисциплины (модуля) по видам учебных занятий представлено в таблице 2.

Таблица 2 – Объем дисциплины (модуля) по видам учебных занятий

Объем дисциплины	Всего академических часов
Общая трудоемкость дисциплины	108
Контактная аудиторная работа обучающихся с преподавателем (по видам учебных занятий), всего	48
В том числе:	
занятия лекционного типа (лекции и иные учебные занятия, предусматривающие преимущественную передачу учебной информации педагогическими работниками) в том числе в форме практической подготовки:	16
занятия семинарского типа (семинары, практические занятия, практикумы, лабораторные работы, коллоквиумы и иные аналогичные занятия) в том числе в форме практической подготовки:	32
Самостоятельная работа обучающихся и контактная работа , включающая групповые консультации, индивидуальную работу обучающихся с преподавателями (в том числе индивидуальные консультации); взаимодействие в электронной информационно-образовательной среде вуза	60
Промежуточная аттестация обучающихся – Зачёт	---

5 Содержание дисциплины (модуля), структурированное по темам (разделам) с указанием отведенного на них количества академических часов и видов учебной работы

Таблица 3 – Структура и содержание дисциплины (модуля)

Наименование разделов, тем и содержание материала	Виды учебной работы, включая самостоятельную работу обучающихся и трудоемкость (в часах)			
	Контактная работа преподавателя с обучающимися			СРС
	Лекции	Семинарские (практические занятия)	Лабораторные занятия	
Раздел 1 Цифровые устройства				

Наименование разделов, тем и содержание материала	Виды учебной работы, включая самостоятельную работу обучающихся и трудоемкость (в часах)			
	Контактная работа преподавателя с обучающимися			СРС
	Лекции	Семинарские (практические занятия)	Лабораторные занятия	
Тема 1.1 Комбинационные логические устройства Функции в алгебре логики. Законы и аксиомы булевой алгебры. Минимизация булевых функций. Синтез комбинационных схем. Шифратор, дешифратор. Мультиплексор, демultipлексор.	2	-	-	-
Базисы булевых функций. Способы представления булевых функций. Компаратор, мажоритарный элемент. Полусумматор, сумматор.	-	-	-	2
Расчёт преобразователя кодов*. Проектирование преобразователя кодов*.	-	-	-	7
Исследование логических элементов*. Исследование комбинационных устройств*.	-	-	10	-
Тема 1.2 Последовательностные логические устройства Асинхронный, синхронный RS-триггер. Двухтактный RS-триггер. D-триггер, T-триггер, E-триггер, S-триггер. JK-триггер. Регистры хранения. Регистры сдвига. Асинхронный двоичный суммирующий счётчик. Синтез счётчика с произвольным коэффициентом счёта.	4	-	-	-
Исследование триггеров*. Исследование регистров*.	-	-	4	-
Проектирование счётчика*. Расчёт счётчика с помощью карт Карно*.	-	-	-	7
Самоостанавливающийся счётчик. Реверсивный счётчик. Вычитающий счётчик. S-триггер, E-триггер.	-	-	-	8
Тема 1.3 Запоминающие устройства Постоянные запоминающие устройства. Оперативные запоминающие устройства.	2	-	-	-
Раздел 2 Аналоговые устройства				

Наименование разделов, тем и содержание материала	Виды учебной работы, включая самостоятельную работу обучающихся и трудоемкость (в часах)			
	Контактная работа преподавателя с обучающимися			СРС
	Лекции	Семинарские (практические занятия)	Лабораторные занятия	
Тема 2.1 Операционные усилители Операционный усилитель, параметры, назначение, функциональная схема. Схемы включения ОУ, функциональные устройства на ОУ.	2	-	-	-
Схемы и принцип работы каскадов ОУ.	-	-	-	2
Исследование операционного усилителя*.	-	-	4	-
Тема 2.2 Линейные преобразователи аналоговых сигналов на ОУ Сумматор. Интегратор. Схема дифференцирования.	2	-	-	-
Исследование аналоговых арифметических схем*.	-	-	4	-
Тема 2.3 Нелинейные преобразователи аналоговых сигналов Логарифмирующий преобразователь. Экспоненциальный преобразователь.	-	-	-	2
Исследование логарифмического усилителя*.	-	-	2	-
Умножитель ёмкости, гиратор.	-	-	-	1
Тема 2.4 Активные электрические фильтры Схемы фильтров 1-го порядка.	-	-	-	2
Схемы Салена-Кея. Полосовой и заграждающий фильтр 2-го порядка.	1	-	-	-
Исследование схем электрических фильтров*.	-	-	2	-
Расчёт фильтра 1-го порядка*. Расчёт звеньев 2-го порядка по схемам Саллена-Кея*. Расчёт звеньев фильтров по схемам на 3-х конденсаторах, биквадратных звеньев*.	-	-	-	14
Тема 2.5 Схемы аналогового преобразования сигналов Аналоговые коммутаторы. Устройства выборки-хранения. Устройства на переключаемых конденсаторах. Аналоговые компараторы. Импульсные устройства на компараторах. Модулятор, демодулятор, удвоитель, делитель частоты.	-	-	-	6
Тема 2.6 Арифметические схемы на ОУ Аналоговый перемножитель сигналов. Делитель аналоговых сигналов.	1	-	-	-

Наименование разделов, тем и содержание материала	Виды учебной работы, включая самостоятельную работу обучающихся и трудоемкость (в часах)			
	Контактная работа преподавателя с обучающимися			СРС
	Лекции	Семинарские (практические занятия)	Лабораторные занятия	
Исследование импульсного перемножителя сигналов*. Исследование схемы извлечения квадратного корня*.	-	-	2	-
Схема извлечения квадратного корня.	-	-	-	2
Раздел 3 Аналого-цифровые и цифро-аналоговые преобразователи				
Тема 3.1 Цифро-аналоговые преобразователи ЦАП последовательного типа. ЦАП с ШИМ. ЦАП на переключаемых конденсаторах. Параллельные ЦАП. ЦАП с суммированием весовых токов. ЦАП с матрицей «R-2R». ЦАП с суммированием напряжений.	1	-	-	-
Исследование ЦАП*.	-	-	2	-
Генераторы сигналов на ЦАП.	-	-	-	4
Тема 3.2 Аналого-цифровые преобразователи Последовательные АЦП. АЦП последовательного счёта. АЦП последовательного приближения. Параллельный АЦП.	1	-	-	-
АЦП с двойным интегрированием. Сигма-дельта АЦП.	-	-	-	3
Исследование АЦП*.	-	-	2	-
ИТОГО по дисциплине	16	---	32	60

* реализуется в форме практической подготовки

6 Внеаудиторная самостоятельная работа обучающихся по дисциплине (модулю)

При планировании самостоятельной работы студенту рекомендуется руководствоваться следующим распределением часов на самостоятельную работу (таблица 4):

Таблица 4 – Рекомендуемое распределение часов на самостоятельную работу

Компоненты самостоятельной работы	Количество часов
Изучение теоретических разделов дисциплины	32
Подготовка к занятиям семинарского типа	4
Подготовка и оформление контрольной работы	24
Итого	60

7 Оценочные средства для проведения текущего контроля и промежуточной аттестации обучающихся по дисциплине (модулю)

Фонд оценочных средств для проведения текущего контроля успеваемости и промежуточной аттестации представлен в Приложении 1.

Полный комплект контрольных заданий или иных материалов, необходимых для оценивания результатов обучения по дисциплине (модулю), практике хранится на кафедре-разработчике в бумажном и электронном виде.

8 Учебно-методическое и информационное обеспечение дисциплины (модуля)

8.1 Основная литература

- 1 Лачин, В. И. Электроника / В. И. Лачин, Н. С. Савёлов. – Ростов-на-Дону: Феникс, 2008. – 306 с.
- 2 Кузнецов, В. П. Микросхемотехника аналоговых устройств: учеб. пособие / В. П. Кузнецов. – Комсомольск-на-Амуре: издательство ГОУВПО «Комсомольский-на-Амуре государственный технический университет», 2007. – 115 с. // Initkms.ru: Виртуальная библиотека ИНИТ. – URL: <http://initkms.ru/library/readbook/1101416> (дата обращения: 15.06.2021). - Режим доступа: свободный.
- 3 Кузнецов, В. П., Микроэлектроника: учеб. пособие / В. П. Кузнецов. – Комсомольск-на-Амуре: издательство ГОУВПО «Комсомольский-на-Амуре государственный технический университет», 2007. - 84 с. // Initkms.ru: Виртуальная библиотека ИНИТ. – URL: <http://initkms.ru/library/readbook/1101417> (дата обращения: 15.06.2021). - Режим доступа: свободный.
- 4 Фролов, А.В. Расчёт активных фильтров: учеб. пособие / А.В. Фролов, В.В. Лановенко, В.А. Чекалов, С.В. Рудько. – Комсомольск-на-Амуре: издательство ГОУВПО «Комсомольский-на-Амуре государственный технический университет», 2011. – 131 с.
- 5 Легостаев, Н.С. Микросхемотехника. Аналоговая микросхемотехника: учебное пособие / Легостаев Н.С., Четвергов К.В. - Томск: Томский государственный университет систем управления и радиоэлектроники, 2014.— 238 с. // IPRbooks: электронно-библиотечная система. – URL: <http://www.iprbookshop.ru/72130.html> (дата обращения: 15.06.2021). - Режим доступа: по подписке.
- 6 Чижма, С.Н. Электроника и микросхемотехника: учебное пособие/ Чижма С.Н. - М.: Учебно-методический центр по образованию на железнодорожном транспорте, 2012.— 359 с. // IPRbooks: электронно-библиотечная система. URL: <http://www.iprbookshop.ru/16275.html> (дата обращения: 15.06.2021). - Режим доступа: по подписке.
- 7 Шарапов, А.В. Микроэлектроника: учебное пособие/ Шарапов А.В. - Томск: Томский государственный университет систем управления и радиоэлектроники, 2007.— 138 с. // IPRbooks: электронно-библиотечная система. - URL: <http://www.iprbookshop.ru/13948.html> (дата обращения: 15.06.2021). - Режим доступа: по подписке.
- 8 Новиков, Ю.В. Введение в цифровую схемотехнику / Новиков Ю.В. - М.: Интернет-Университет Информационных Технологий, 2016.— 392 с. // IPRbooks: электронно-библиотечная система. - URL: <http://www.iprbookshop.ru/52187.html> (дата обращения: 15.06.2021). - Режим доступа: по подписке.
- 9 Григорьев, Б.И. Элементная база и устройства цифровой техники: учебное пособие/ Григорьев Б.И. - СПб.: Университет ИТМО, 2012.— 89 с. // IPRbooks: электронно-библиотечная система. -URL: <http://www.iprbookshop.ru/65394.html> (дата обращения: 15.06.2021). - Режим доступа: по подписке.

- 10 Волович, Г.И. Схемотехника аналоговых и аналого-цифровых электронных устройств/ Волович Г.И. - Саратов: Профобразование, 2017.— 528 с// IPRbooks: электронно-библиотечная система. - URL: <http://www.iprbookshop.ru/64066.html> (дата обращения: 15.06.2021). - Режим доступа: по подписке.

8.2 Дополнительная литература

- 11 Джонсон, Д. Справочник по активным фильтрам / Д. Джонсон, Дж. Джонсон, Г. Мур.: М. Энергоатомиздат, 1983. – 127 с.
- 12 Палеотип, М. Моделирование электрических фильтров в САПР. Electronics Workbench: руководство к лабораторным работам/ М.: Палеотип, 2014.— 28 с. // IPRbooks: электронно-библиотечная система. - URL: <http://www.iprbookshop.ru/48678.html> (дата обращения: 15.06.2021). - Режим доступа: по подписке.
- 13 Корниенко, В.Т. Модели аналоговых и цифровых функциональных блоков радиотехнических устройств в проектах Multisim: учебное пособие/ Корниенко В.Т.- Саратов: Ай Пи Эр Медиа, 2017.— 143 с. // IPRbooks: электронно-библиотечная система. -URL: <http://www.iprbookshop.ru/74391.html> (дата обращения: 15.06.2021). - Режим доступа: по подписке.
- 14 Шишкин, Г.И. Функциональные устройства цифровых систем: монография/ Шишкин Г.И., Гончаров С.Н. - Саров: Российский федеральный ядерный центр – ВНИИЭФ, 2011.— 350 с. // IPRbooks: электронно-библиотечная система. - URL: <http://www.iprbookshop.ru/60873.html> (дата обращения: 15.06.2021). - Режим доступа: по подписке.

8.3 Методические указания для студентов по освоению дисциплины

- 15 Кузнецов, В. П. Микросхемотехника аналоговых устройств: учеб. пособие / В. П. Кузнецов. – Комсомольск-на-Амуре: издательство ГОУВПО «Комсомольский-на-Амуре государственный технический университет», 2007. – 115 с. // Initkms.ru: Виртуальная библиотека ИНИТ. – URL: <http://initkms.ru/library/readbook/1101416> (дата обращения: 15.06.2021). - Режим доступа: свободный.
- 16 Кузнецов, В. П., Микроэлектроника: учеб. пособие / В. П. Кузнецов. – Комсомольск-на-Амуре: издательство ГОУВПО «Комсомольский-на-Амуре государственный технический университет», 2007. - 84 с. // Initkms.ru: Виртуальная библиотека ИНИТ. – URL: <http://initkms.ru/library/readbook/1101417> (дата обращения: 15.06.2021). - Режим доступа: свободный.
- 17 Фролов, А.В. Расчёт активных фильтров: учеб. пособие / А.В. Фролов, В.В. Лановенко, В.А. Чекалов, С.В. Рудько. – Комсомольск-на-Амуре: издательство ГОУВПО «Комсомольский-на-Амуре государственный технический университет», 2011. – 131 с.
- 18 Исследование операционного усилителя: методические указания к лабораторной работе по курсу «Микросхемотехника аналоговых устройств» / сост. А.В. Фролов, С.Н. Гринфельд. – Комсомольск-на-Амуре: ФГБОУВПО «КНАГТУ», 2012. – 18 стр.
- 19 Исследование аналоговой схемы извлечения квадратного корня: методические указания к лабораторной работе по курсу «Микросхемотехника аналоговых устройств» / сост. А.В. Фролов, С.Н. Гринфельд. – Комсомольск-на-Амуре: ФГБОУВПО «КНАГТУ», 2012. – 9 стр.
- 20 Исследование активных фильтров: методические указания к лабораторной работе по курсу «Микросхемотехника аналоговых устройств» / сост. А.В. Фролов, С.Н. Гринфельд. – Комсомольск-на-Амуре: ФГБОУВПО «КНАГТУ», 2012. – 17 стр.
- 21 Исследование цифро-аналогового преобразователя: методические указания к лабораторной работе по курсу «Микросхемотехника аналоговых устройств» / сост. А.В. Фролов, С.Н. Гринфельд. – Комсомольск-на-Амуре: ФГБОУВПО «КНАГТУ», 2012. –

18 стр.

- 22 Исследование импульсного перемножителя: методические указания к лабораторной работе по курсу «Микросхемотехника аналоговых устройств» / сост. А.В. Фролов, С.Н. Гринфельд. – Комсомольск-на-Амуре: ФГБОУВПО «КнАГТУ», 2012. – 12 стр.
- 23 Исследование триггерных структур: методические указания к лабораторной работе 2 по курсу «Микроэлектроника» / сост. В. П. Кузнецов, И. В. Овчинина. – Комсомольск-на-Амуре: ГОУВПО «КнАГТУ», 2005. - 10 с.
- 24 Исследование регистров: методические указания к лабораторной работе 3 по курсу «Микроэлектроника» / сост. В. П. Кузнецов, И. В. Овчинина. – Комсомольск-на-Амуре: ГОУВПО «КнАГТУ», 2005. – 5 с.
- 25 Преобразователи кодов: методические указания к лабораторной работе 4 по курсу «Микроэлектроника» / сост. В. П. Кузнецов, И. В. Овчинина. – Комсомольск-на-Амуре: ГОУВПО «КнАГТУ», 2005. – 14 с.
- 26 Счётчики: методические указания к лабораторной работе 5 по курсу «Микроэлектроника» / сост. В. П. Кузнецов, И. В. Овчинина. –Комсомольск-на-Амуре: ГОУВПО «КнАГТУ», 2005. - 7 с

8.4 Современные профессиональные базы данных и информационные справочные системы, используемые при осуществлении образовательного процесса по дисциплине

- 1) IPRBooks: электронная библиотечная система: сайт. – Саратов, 2018. – URL: <https://www.iprbookshop.ru> (дата обращения: 15.06.2021). – Режим доступа: по подписке.
- 2) База данных магазина «Чип и Дип» : сайт. – Москва, 2006. – URL: <https://www.chipdip.ru> (дата обращения: 15.06.2021). – Режим доступа: свободный.
- 3) Электротехнический портал Datasheet.su: сайт. – 2006. – URL: <https://datasheet.su> (дата обращения: 15.06.2021). – Режим доступа: свободный.
RadioRadar: Электронно - информационный портал : сайт. – 2003. – URL: <https://www.radioradar.net> (дата обращения: 15.06.2021). – Режим доступа: свободный.

8.5 Перечень ресурсов информационно-телекоммуникационной сети «Интернет», необходимых для освоения дисциплины (модуля)

- 1) КиберЛенинка : научная электронная библиотека : сайт. – Москва, 2012 – URL: <http://cyberleninka.ru> (дата обращения: 15.06.2021).
- 2) Национальная электронная библиотека : сайт. – Москва, 2004 – URL: <https://rusneb.ru> (дата обращения: 15.06.2021).
- 3) Единое окно доступа к информационным ресурсам : сайт. – Москва, 2005. – URL: <http://window.edu.ru> (дата обращения: 15.06.2021).
- 4) Библиотека ИНИТ КнАГУ : сайт. – Комсомольск-на-Амуре, 2012. – URL: <http://initkms.ru/library/main> (дата обращения: 15.06.2021).

8.6 Лицензионное программное обеспечение, используемое при осуществлении образовательного процесса по дисциплине

Таблица 5 – Перечень используемого программного обеспечения

Наименование ПО	Реквизиты / условия использования
OpenOffice	Свободная лицензия, условия использования по ссылке:

	https://www.openoffice.org/license.html
Mathcad Education	Договор № 106-АЭ120 от 27.11.2012
Siemens LOGO! Soft Comfort	Договор АЭ44 №008/12 от 12.12.2016
NI LabView	Договор АЭ44 № 036/51 от 04.02.2015
MAX+PLUS II BASELINE Version 10.2	Условие использования по ссылке: https://www.intel.com/content/www/us/en/programmable/support/support-resources/download/legacy/maxplus2/dnl-baseline.html

9 Организационно-педагогические условия

Организация образовательного процесса регламентируется учебным планом и расписанием учебных занятий. Язык обучения (преподавания) - русский. Для всех видов аудиторных занятий академический час устанавливается продолжительностью 45 минут.

При формировании своей индивидуальной образовательной траектории обучающийся имеет право на перезачет соответствующих дисциплин и профессиональных модулей, освоенных в процессе предшествующего обучения, который освобождает обучающегося от необходимости их повторного освоения.

9.1 Образовательные технологии

Учебный процесс при преподавании курса основывается на использовании традиционных, инновационных и информационных образовательных технологий. Традиционные образовательные технологии представлены лекциями и семинарскими (практическими) занятиями. Инновационные образовательные технологии используются в виде широкого применения активных и интерактивных форм проведения занятий. Информационные образовательные технологии реализуются путем активизации самостоятельной работы студентов в информационной образовательной среде.

9.2 Занятия лекционного типа

Лекционный курс предполагает систематизированное изложение основных вопросов учебного плана.

На первой лекции лектор обязан предупредить студентов, применительно к какому базовому учебнику (учебникам, учебным пособиям) будет прочитан курс.

Лекционный курс должен давать наибольший объем информации и обеспечивать более глубокое понимание учебных вопросов при значительно меньшей затрате времени, чем это требуется большинству студентов на самостоятельное изучение материала.

9.3 Занятия семинарского типа

Семинарские занятия представляют собой детализацию лекционного теоретического материала, проводятся в целях закрепления курса и охватывают все основные разделы.

Основной формой проведения семинаров является обсуждение наиболее проблемных и сложных вопросов по отдельным темам, а также разбор примеров и ситуаций в аудиторных условиях. В обязанности преподавателя входят: оказание методической помощи и консультирование студентов по соответствующим темам курса.

Активность на семинарских занятиях оценивается по следующим критериям:

- ответы на вопросы, предлагаемые преподавателем;
- участие в дискуссиях;
- выполнение проектных и иных заданий;
- ассистирование преподавателю в проведении занятий.

Ответ должен быть аргументированным, развернутым, не односложным, содержать ссылки на источники.

Доклады и оппонирование докладов проверяют степень владения теоретическим материалом, а также корректность и строгость рассуждений.

Оценивание заданий, выполненных на семинарском занятии, входит в накопленную оценку.

9.4 Самостоятельная работа обучающихся по дисциплине (модулю)

Самостоятельная работа студентов – это процесс активного, целенаправленного приобретения студентом новых знаний, умений без непосредственного участия преподавателя, характеризующийся предметной направленностью, эффективным контролем и оценкой результатов деятельности обучающегося.

Цели самостоятельной работы:

- систематизация и закрепление полученных теоретических знаний и практических умений студентов;
- углубление и расширение теоретических знаний;
- формирование умений использовать нормативную и справочную документацию, специальную литературу;
- развитие познавательных способностей, активности студентов, ответственности и организованности;
- формирование самостоятельности мышления, творческой инициативы, способностей к саморазвитию, самосовершенствованию и самореализации;
- развитие исследовательских умений и академических навыков.

Самостоятельная работа может осуществляться индивидуально или группами студентов в зависимости от цели, объема, уровня сложности, конкретной тематики.

Технология организации самостоятельной работы студентов включает использование информационных и материально-технических ресурсов университета.

Контроль результатов внеаудиторной самостоятельной работы студентов может проходить в письменной, устной или смешанной форме.

Студенты должны подходить к самостоятельной работе как к наиважнейшему средству закрепления и развития теоретических знаний, выработке единства взглядов на отдельные вопросы курса, приобретения определенных навыков и использования профессиональной литературы.

9.5 Методические указания для обучающихся по освоению дисциплины

При изучении дисциплины обучающимся целесообразно выполнять следующие рекомендации:

1. Изучение учебной дисциплины должно вестись систематически.
2. После изучения какого-либо раздела по учебнику или конспектным материалам рекомендуется по памяти воспроизвести основные термины, определения, понятия раздела.
3. Особое внимание следует уделить выполнению отчетов по практическим занятиям и индивидуальным комплексным заданиям на самостоятельную работу.
4. Вся тематика вопросов, изучаемых самостоятельно, задается на лекциях преподавателем. Им же даются источники (в первую очередь вновь изданные в периодической научной литературе) для более детального понимания вопросов, озвученных на лекции.

При самостоятельной проработке курса обучающиеся должны:

- просматривать основные определения и факты;
- повторить законспектированный на лекционном занятии материал и дополнить его с учетом рекомендованной по данной теме литературы;
- изучить рекомендованную литературу, составлять тезисы, аннотации и конспекты наиболее важных моментов;
- самостоятельно выполнять задания, аналогичные предлагаемым на занятиях;
- использовать для самопроверки материалы фонда оценочных средств.

10 Описание материально-технического обеспечения, необходимого для осуществления образовательного процесса по дисциплине (модулю)

10.1 Учебно-лабораторное оборудование

Таблица 6 – Перечень оборудования лаборатории

Аудитория	Наименование аудитории (лаборатории)	Используемое оборудование
304/3	Лаборатория основ электроники	Стенд 87Л-01
		Стенд по электронике, модель НТЦ- 02.05
211/3	Лаборатория компьютерного проектирования и моделирования	Учебная лаборатория Virtual Instrumentation Suite
		NI myRIO
		персональные компьютеры

10.2 Технические и электронные средства обучения

Лекционные занятия.

Аудитории для лекционных занятий укомплектованы мебелью и техническими средствами обучения, служащими для представления учебной информации большой аудитории (проектор, компьютер/ноутбук).

Лабораторные занятия.

Для лабораторных занятий используется аудитория №211/3, 304/3, оснащенная оборудованием, указанным в табл. 8:

Самостоятельная работа.

Помещения для самостоятельной работы оснащены компьютерной техникой с возможностью подключения к сети «Интернет» и доступом к электронной информационно-образовательной среде КнАГУ:

- зал электронной информации КнАГУ;
- компьютерные классы (ауд. 211 корпус № 3).

11 Иные сведения

Методические рекомендации по обучению лиц с ограниченными возможностями здоровья и инвалидов

Освоение дисциплины обучающимися с ограниченными возможностями здоровья может быть организовано как совместно с другими обучающимися, так и в отдельных группах. Предполагаются специальные условия для получения образования обучающимися с ограниченными возможностями здоровья.

Профессорско-педагогический состав знакомится с психолого-физиологическими особенностями обучающихся инвалидов и лиц с ограниченными возможностями здоровья, индивидуальными программами реабилитации инвалидов (при наличии). При необходимости осуществляется дополнительная поддержка преподавания тьюторами, психологами, социальными работниками, прошедшими подготовку ассистентами.

В соответствии с методическими рекомендациями Минобрнауки РФ (утв. 8 апреля 2014 г. N АК-44/05вн) в курсе предполагается использовать социально-активные и рефлексивные методы обучения, технологии социокультурной реабилитации с целью оказания помощи в установлении полноценных межличностных отношений с другими студентами, создании комфортного психологического климата в студенческой группе. Подбор и разработка учебных материалов производится с учетом предоставления материала в раз-

личных формах: аудиальной, визуальной, с использованием специальных технических средств и информационных систем.

Освоение дисциплины лицами с ОВЗ осуществляется с использованием средств обучения общего и специального назначения (персонального и коллективного использования). Материально-техническое обеспечение предусматривает приспособление аудиторий к нуждам лиц с ОВЗ.

Форма проведения аттестации для студентов-инвалидов устанавливается с учетом индивидуальных психофизических особенностей. Для студентов с ОВЗ предусматривается доступная форма предоставления заданий оценочных средств, а именно:

- в печатной или электронной форме (для лиц с нарушениями опорно-двигательного аппарата);
- в печатной форме или электронной форме с увеличенным шрифтом и контрастностью (для лиц с нарушениями слуха, речи, зрения);
- методом чтения ассистентом задания вслух (для лиц с нарушениями зрения).

Студентам с инвалидностью увеличивается время на подготовку ответов на контрольные вопросы. Для таких студентов предусматривается доступная форма предоставления ответов на задания, а именно:

- письменно на бумаге или набором ответов на компьютере (для лиц с нарушениями слуха, речи);
- выбором ответа из возможных вариантов с использованием услуг ассистента (для лиц с нарушениями опорно-двигательного аппарата);
- устно (для лиц с нарушениями зрения, опорно-двигательного аппарата).

При необходимости для обучающихся с инвалидностью процедура оценивания результатов обучения может проводиться в несколько этапов.

ФОНД ОЦЕНОЧНЫХ СРЕДСТВ²
по дисциплине

Электроника и схемотехника

Специальность	<i>10.05.03 Информационная безопасность автоматизированных систем</i>
Специализация	<i>Обеспечение информационной безопасности распределённых информационных систем</i>
Квалификация выпускника	<i>специалист</i>
Год начала подготовки (по учебному плану)	<i>2019</i>
Форма обучения	<i>очная</i>
Технология обучения	<i>традиционная</i>

Курс	Семестр	Трудоемкость, з.е.
3	5	3

Вид промежуточной аттестации	Обеспечивающее подразделение
<i>Зачет</i>	<i>Кафедра промышленной электроники</i>

² В данном приложении представлены типовые оценочные средства. Полный комплект оценочных средств, включающий все варианты заданий (тестов, контрольных работ и др.), предлагаемых обучающемуся, хранится на кафедре в бумажном и электронном виде.

1 Перечень планируемых результатов обучения по дисциплине (модулю), соотнесенных с планируемыми результатами образовательной программы

Таблица 1 – Компетенции и планируемые результаты обучения по практике

Код по ФГОС	Индикаторы достижения	Планируемые результаты обучения по дисциплине
Профессиональные		
ПК-10 Способностью применять знания в области электроники и схемотехники, технологий, методов и языков программирования, технологий связи и передачи данных при разработке программно-аппаратных компонентов защищенных автоматизированных систем	35(ПК-10- 2) Знать принципы работы функциональных модулей аналоговой и цифровой техники	Знание принципов работы функциональных модулей аналоговой и цифровой техники
	36(ПК-10- 2) Знать алгоритмы проектирования типовых звеньев аналоговой и цифровой техники	Знание алгоритмов проектирования типовых звеньев аналоговой и цифровой техники
	У5(ПК-10-2) Уметь: исследовать законченные базовые модули аналоговой и цифровой техники	Умение исследовать законченные базовые модули аналоговой и цифровой техники
	У6(ПК-10-2) Уметь: проектировать электронные устройства на основе базовых функциональных модулей аналоговой и цифровой техники	Умение проектировать электронные устройства на основе базовых функциональных модулей аналоговой и цифровой техники
	Н5(ПК-10-2) Владеть: навыками проектирования электронных устройств	Владеть навыками проектирования аналоговых и цифровых электронных устройств

Таблица 2 – Паспорт фонда оценочных средств

Контролируемые разделы (темы) дисциплины	Формируемая компетенция	Наименование оценочного средства	Показатели оценки
Разделы 1-3	У5(ПК-10-2)	Лабораторные работы	Аргументированность ответов
Разделы 1-3	35(ПК-10- 2) 36(ПК-10- 2) У5(ПК-10-2) У6(ПК-10-2) Н5(ПК-10-2)	Контрольная работа	Полнота и правильность выполнения задания
Разделы 1-3	35(ПК-10- 2) 36(ПК-10- 2)	Тест	Правильность ответов

2 Методические материалы, определяющие процедуры оценивания знаний, умений, навыков и (или) опыта деятельности, характеризующие процесс формирования компетенций

Методические материалы, определяющие процедуры оценивания знаний, умений, навыков и (или) опыта деятельности, представлены в виде технологической карты дисциплины (таблица 3).

Таблица 3 – Технологическая карта

	Наименование оценочного средства	Сроки выполнения	Шкала оценивания	Критерии оценивания
5 семестр				
<i>Промежуточная аттестация в форме Зачета</i>				
1	Лабораторная работа 1	В течение семестра	5 баллов	5 баллов – студент показал отличные навыки применения полученных знаний и умений при решении профессиональных задач в рамках усвоенного учебного материала. 4 балла – студент показал хорошие навыки применения полученных знаний и умений при решении профессиональных задач в рамках усвоенного учебного материала. 3 балла – студент показал удовлетворительное владение навыками применения полученных знаний и умений при решении профессиональных задач в рамках усвоенного учебного материала. 2 балла – студент продемонстрировал недостаточный уровень владения умениями и навыками при решении профессиональных задач в рамках усвоенного учебного материала.
2	Лабораторная работа 2		5 баллов	
3	Лабораторная работа 3		5 баллов	
4	Лабораторная работа 4		5 баллов	
5	Лабораторная работа 5		5 баллов	
6	Лабораторная работа 6		5 баллов	
7	Лабораторная работа 7		5 баллов	
8	Лабораторная работа 8		5 баллов	
9	Лабораторная работа 9		5 баллов	
10	Лабораторная работа 10		5 баллов	
11	Лабораторная работа 11		5 баллов	
12	Лабораторная работа 12		5 баллов	
13	Лабораторная работа 13		5 баллов	
14	Контрольная работа		25 баллов	25 баллов – студент показал отличные навыки применения полученных знаний и умений при решении профессиональных задач в рамках усвоенного учебного материала. 20 баллов – студент показал хорошие навыки применения полученных знаний и умений при решении профессиональных задач в рамках усвоенного учебного материала. 15 баллов – студент показал удовлетворительное владение на-

	Наименование оценочного средства	Сроки выполнения	Шкала оценивания	Критерии оценивания
				выками применения полученных знаний и умений при решении профессиональных задач в рамках усвоенного учебного материала. 10 баллов – студент продемонстрировал недостаточный уровень владения умениями и навыками при решении профессиональных задач в рамках усвоенного учебного материала.
15	Тест		40 баллов	По 2 балла за каждый правильный ответ на вопрос
ИТОГО:		-	130 баллов	-
Критерии оценки результатов обучения по дисциплине: Пороговый (минимальный) уровень для аттестации в форме зачета – 75 % от максимально возможной суммы баллов				

3 Типовые контрольные задания или иные материалы, необходимые для оценки знаний, умений, навыков и (или) опыта деятельности, характеризующие процесс формирования компетенций в ходе освоения образовательной программы

3.1 Задания для текущего контроля успеваемости

Вопросы на защиту лабораторных работ

Лабораторная работа 1. Проектирование преобразователя кодов.

- 1) Аксиомы алгебры логики.
- 2) Законы алгебры логики.
- 3) Базисы булевых функций.
- 4) Теоремы инверсии.
- 5) Карты Карно. Назначение. Принцип составления.
- 6) Минимизация булевых функций с помощью законов и аксиом алгебры логики.
- 7) Минимизация булевых функций с помощью карт Карно.
- 8) Этапы проектирования комбинационного устройства.
- 9) Преобразователи кодов, условное графическое обозначение, применение.

Лабораторная работа 2. Исследование логических элементов.

- 1) Логическое «И». Условное графическое обозначение. Таблица истинности. Схема.
- 2) Логическое «ИЛИ». Условное графическое обозначение. Таблица истинности. Схема.
- 3) Логическое «НЕ». Условное графическое обозначение. Таблица истинности. Схема.
- 4) Логическое «И-НЕ». Условное графическое обозначение. Таблица истинности. Схема.
- 5) Логическое «ИЛИ-НЕ». Условное графическое обозначение. Таблица истинности. Схема.
- 6) Логическое «Исключающее ИЛИ». Условное графическое обозначение. Таблица истинности. Схема.

Лабораторная работа 3. Исследование комбинационных устройств.

- 1) Шифратор. Условное графическое обозначение. Схема. Таблица истинности. Применение.
- 2) Дешифратор. Условное графическое обозначение. Схема. Таблица истинности. Применение.
- 3) Мультиплексор. Условное графическое обозначение. Схема. Таблица истинности. Применение.
- 4) Демультиплексор. Условное графическое обозначение. Схема. Таблица истинности. Применение.
- 5) Преобразователь кодов. Условное графическое обозначение. Схема. Таблица истинности. Применение.

Лабораторная работа 4. Исследование триггеров.

- 1) Триггеры. Определение, назначение, классификация.
- 2) Асинхронный RS триггер. Схема. Таблица истинности. Диаграммы работы.
- 3) Однотактный RS триггер. Схема. Таблица истинности. Диаграммы работы.
- 4) Двухтактный RS триггер. Схема. Таблица истинности. Диаграммы работы.
- 5) D триггер. Схема. Таблица истинности. Диаграммы работы.
- 6) T-триггер. Схема. Таблица истинности. Диаграммы работы.
- 7) JK триггер. Схема. Таблица истинности. Диаграммы работы.

Лабораторная работа 5. Исследование регистров.

- 1) Регистры. Определение, назначение, классификация.
- 2) Регистр хранения на D триггерах. Схема. Алгоритм работы. Применение.
- 3) Регистр хранения на RS триггерах. Схема. Алгоритм работы. Применение.
- 4) Регистр хранения на JK триггерах. Схема. Алгоритм работы. Применение.
- 5) Регистр сдвига. Схема. Алгоритм работы. Применение.
- 6) Комбинированный регистр. Схема. Алгоритм работы. Применение.

Лабораторная работа 6. Исследование операционного усилителя.

- 1) Операционный усилитель. Определение, назначение, условное графическое обозначение.
- 2) Функциональная схема ОУ. Назначение и особенности функциональных модулей.
- 3) Основные параметры ОУ. Определения. Ориентировочные значения.
- 4) Статические параметры ОУ. Алгоритм измерения.
- 5) Динамические параметры ОУ. Алгоритм измерения.
- 6) Классификация ОУ.
- 7) Погрешности ОУ. Источники погрешностей.
- 8) Схемы включения ОУ.
- 9) Определить основные параметры операционного усилителя по его характеристикам.
- 10) Рассчитать схему дифференциального усилителя с заданным коэффициентом усиления дифференциального сигнала.
- 11) Рассчитать схему инвертирующего усилителя с заданным коэффициентом усиления.
- 12) Рассчитать схему неинвертирующего усилителя с заданным коэффициентом усиления.

Лабораторная работа 7. Исследование аналоговых арифметических схем.

- 1) Инвертирующий сумматор. Схема, принцип работы, расчётные соотношения.
- 2) Неинвертирующий сумматор. Схема, принцип работы, расчётные соотношения.
- 3) Интегрирующий усилитель. Схема, принцип работы, расчётные соотношения.
- 4) Дифференцирующий усилитель. Схема, принцип работы, расчётные соотношения.
- 5) Схемы аналогового преобразования сигналов.

- 6) Рассчитать номиналы элементов схемы сумматора.
- 7) Рассчитать схему интегратора.
- 8) Рассчитать схему дифференцирования.
- 9) Рассчитать элементы схемы источника напряжения, управляемого током.
- 10) Рассчитать элементы схемы источника тока, управляемого напряжением.

Лабораторная работа 8. Исследование логарифмического усилителя.

- 1) Логарифмирующий усилитель на диоде. Схема, принцип работы, особенности, расчётные соотношения. Применение.
- 2) Логарифмирующий усилитель на транзисторе. Схема, принцип работы, особенности, расчётные соотношения. Схемы включения транзистора. Применение.
- 3) Экспоненциальный усилитель на диоде. Схема, принцип работы, особенности, расчётные соотношения. Применение.
- 4) Экспоненциальный усилитель на транзисторе. Схема, принцип работы, особенности, расчётные соотношения. Схемы включения транзистора. Применение.
- 5) Источники ошибок в логарифмирующих и экспоненциальных усилителях. Способы их снижения.

Лабораторная работа 9. Исследование схем электрических фильтров.

- 1) Электрические фильтры. Определение, классификация, назначение.
- 2) Аппроксимации частотных характеристик.
- 3) Основные параметры фильтров. Алгоритм их определения.
- 4) ФНЧ и ФВЧ 1-го порядка. Схема, частотная характеристика, расчёт.
- 5) ФНЧ 2-го порядка. Схема, частотная характеристика, расчёт.
- 6) ФВЧ 2-го порядка. Схема, частотная характеристика, расчёт.
- 7) ПФ 2-го порядка. Схема, частотная характеристика, расчёт.
- 8) Фильтры Саллена-Кея. Схема, возможности, особенности.
- 9) Фильтры с многопетлевой обратной связью. Схема, возможности, особенности.
- 10) Фильтры на 3-х конденсаторах. Схема, возможности, особенности.
- 11) Фильтры на биквадратных звеньях. Схема, возможности, особенности.
- 12) Определить характеристики фильтра по его амплитудно-частотной характеристике.

Лабораторная работа 10. Исследование импульсного перемножителя сигналов.

- 1) Перемножители сигналов. Определение, назначение, классификация, условное графическое обозначение.
- 2) Перемножитель на логарифмирующих усилителях. Схема, принцип работы, особенности, погрешности.
- 3) Перемножитель на переменной крутизне. Схема, принцип работы, особенности, погрешности.
- 4) Импульсный перемножитель. Схема, принцип работы, особенности, погрешности.
- 5) Делитель сигналов. Схема, принцип работы, особенности, погрешности.
- 6) Примеры применения перемножителей и делителей для обработки аналоговых сигналов.

Лабораторная работа 11. Исследование схемы извлечения квадратного корня.

- 1) Принцип работы исследованной схемы, источники погрешностей. Применение.
- 2) Использование принципа взаимобратных преобразований при проектировании схем аналоговой обработки сигналов на ОУ.
- 3) Аналоговая схема возведения в квадрат, принцип работы, погрешности, разновидности.

Лабораторная работа 12. Исследование ЦАП.

- 1) Цифро-аналоговый преобразователь. Определение, назначение, условное графическое обозначение, классификация.
- 2) Характеристики ЦАП, алгоритм их определения.
- 3) ЦАП с ШИМ. Схема, принцип работы, особенности.
- 4) ЦАП с суммированием весовых токов. Схема, принцип работы, особенности.
- 5) ЦАП с матрицей постоянного импеданса. Схема, принцип работы, особенности.
- 6) ЦАП с суммированием напряжений. Схема, принцип работы, особенности.

Лабораторная работа 13. Исследование АЦП.

- 1) Аналого-цифровой преобразователь. Определение, назначение, условное графическое обозначение, классификация.
- 2) Принцип аналого-цифрового преобразования информации.
- 3) Характеристики АЦП, алгоритм их расчёта.
- 4) АЦП последовательного счёта. Схема. Принцип работы, особенности.
- 5) АЦП последовательного приближения. Схема. Принцип работы, особенности.
- 6) АЦП с двойным интегрированием. Схема. Принцип работы, особенности.
- 7) Параллельный АЦП. Схема. Принцип работы, особенности.

Задание на контрольную работу

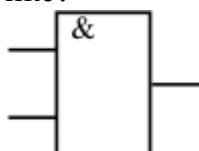
Спроектировать схему цифрового устройства (счётчика, преобразователя кодов, цифрового логического автомата). Произвести моделирование работы устройства.

Варианты заданий для расчёта находятся в личном кабинете студента.

ТЕСТ

1. Какой логический элемент не входит в основные базисы логических функций?
 - а) И;
 - б) ИЛИ;
 - в) И-НЕ;
 - г) ИСКЛЮЧАЮЩЕЕ ИЛИ.

2. Условное графическое обозначение какого элемента изображено на рисунке?



- а) ИЛИ;
- б) НЕ;
- в) И;
- г) И-НЕ.

3. Какую операцию выполняет шифратор?

- а) преобразует двоичный код в код управления 7-ми сегментным индикатором;
- б) преобразует десятичный код в двоичный;
- в) преобразует двоичный код в десятичный;
- г) выполняет нестандартное преобразование кодов.

4. Мультиплексор – это

- а) коммутатор сигналов, имеющий один информационный вход и несколько выходов;

- б) коммутатор сигналов, имеющий несколько информационных входов и один выход;
- в) устройство для сжатия информации;
- г) генератор сигналов с широким спектром гармоник.

5. Таблица истинности какого элемента изображена ниже?

a	b	F
0	0	0
0	1	1
1	0	1
1	1	0

- а) ИЛИ-НЕ
- б) И-НЕ
- в) ИСКЛЮЧАЮЩЕЕ ИЛИ
- г) Эквивалентность

6. Можно ли с помощью сумматора выполнять операцию вычитания?

- а) можно, так как сумматор фактически производит суммирование двух аргументов и одновременное вычитание третьего аргумента;
- б) нельзя, сумматор может только складывать;
- в) можно, представив вычитаемое в инверсном коде и организовав сложение бита переноса с младшим разрядом;
- г) можно, предварительно преобразовав вычитаемое в дополнительный код.

7. Какой вид триггера позволяет инвертировать хранимую в нём информацию?

- а) RS-триггер;
- б) JK-триггер;
- в) D-триггер;
- г) E-триггер.

8. Регистры хранения позволяют:

- а) записывать данные параллельно и выдавать их параллельно;
- б) записывать данные последовательно и выдавать их последовательно;
- в) записывать данные параллельно и выдавать их последовательно;
- г) записывать данные последовательно и выдавать их параллельно.

9. Таблица истинности какого триггера приведена ниже?

R	S	Q
0	0	Q_{t-1}
0	1	1
1	0	0
1	1	Q_{t-1}

- а) RS;
- б) JK;
- в) E;
- г) S.

10. Какое логическое устройство позволяет хранить данные, выполнять операцию инкремента, сбрасывать хранимую информацию?

- а) регистр сдвига;
- б) JK-триггер;
- в) суммирующий счётчик;

г) сумматор.

11. Какой из типов цифро-аналогового преобразователя не относится к последовательным ЦАП?

- а) ЦАП и широтно-импульсной модуляцией;
- б) ЦАП на переключаемых конденсаторах;
- в) ЦАП с матрицей R-2R.

12. Какой АЦП имеет самую низкую скорость преобразования?

- а) последовательного счёта;
- б) последовательного приближения;
- в) параллельный АЦП.

13. Какое утверждение ошибочно?

- а) операционный усилитель – это усилитель постоянного тока;
- б) операционный усилитель имеет большое выходное сопротивление;
- в) операционный усилитель имеет два входа;
- г) операционный усилитель имеет большое входное сопротивление.

14. Какая из схем включения операционного усилителя не позволяет ослаблять сигнал?

- а) инвертирующий усилитель;
- б) неинвертирующий усилитель;
- в) дифференциальный усилитель.

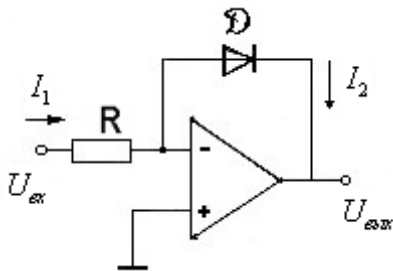
15. Какая из аппроксимаций фильтров имеет пульсации в полосе пропускания, но монотонна в полосе задерживания?

- а) Баттерворта;
- б) Чебышева;
- в) Золотарёва;
- г) инверсная Чебышева.

16. Какое утверждение истинно?

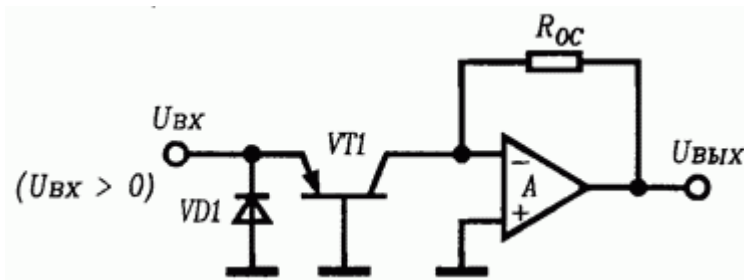
- а) чем выше порядок фильтра, тем ближе его АЧХ к идеальной;
- б) чем выше порядок фильтра, тем лучше его переходная характеристика;
- в) чем выше порядок фильтра, тем меньше искажения ФЧХ;
- г) чем выше порядок фильтра, тем проще его схемная реализация.

17. Схема какого устройства представлена на рисунке?



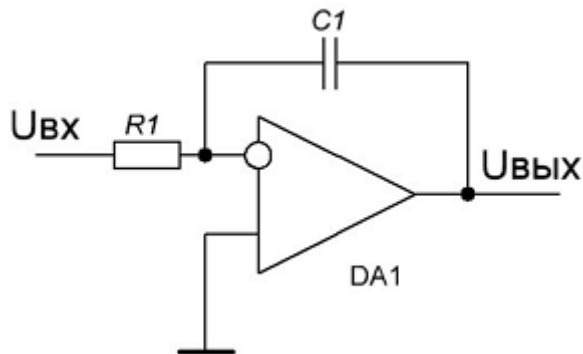
- а) экспоненциальный преобразователь;
- б) логарифмирующий усилитель;
- в) преобразователь ток – напряжение;
- г) инвертирующий усилитель.

18. Схема какого устройства представлена на рисунке?



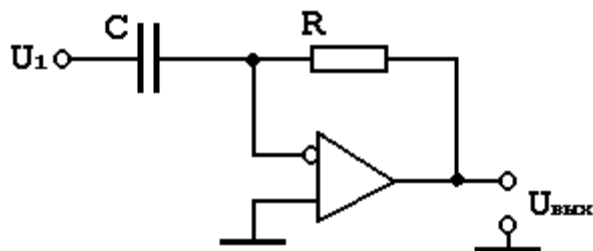
- а) экспоненциальный преобразователь;
- б) логарифмирующий усилитель;
- в) преобразователь напряжение - ток;
- г) инвертирующий усилитель.

19. Схема какого устройства представлена на рисунке?



- а) инвертирующий усилитель;
- б) интегратор;
- в) дифференцирующий усилитель;
- г) фильтр верхних частот.

20. Схема какого устройства представлена на рисунке?



- а) дифференциальный усилитель;
- б) интегратор;
- в) дифференциатор;
- г) компрессор.

Лист регистрации изменений к РПД

№ п/п	Основание внесения изменения	Количество страниц изменения	Подпись разработчика РПД
1	Изменение количества аудиторных часов и СРС Основание: Рабочий учебный план на 2021/2022	4	
2	Воспитательная работа обучающихся. Основание: Федеральный закон от 31.07.2020 N 304-ФЗ "О внесении изменений в Федеральный закон "Об образовании в Российской Федерации" по вопросам воспитания обучающихся"	2	
3	Практическая подготовка обучающихся. Основание: Приказ Министерства науки и высшего образования Российской Федерации, Министерства просвещения Российской Федерации от 05.08.2020 г. № 885/390 "О практической подготовке обучающихся"	4	
4	Актуализация литературы	2	
5	Актуализация лицензионного программного обеспечения	1	