

Министерство науки и высшего образования Российской Федерации
Федеральное государственное бюджетное образовательное
учреждение высшего образования
«Комсомольский-на-Амуре государственный университет»

УТВЕРЖДАЮ

Декан факультета

энергетики и управления

(наименование факультета)

 А.С. Гудим

(подпись, ФИО)

«30»  2021 г.

РАБОЧАЯ ПРОГРАММА ДИСЦИПЛИНЫ
Физические основы электроники

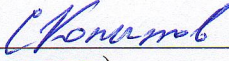
Направление подготовки	11.03.04 "Электроника и микроэлектроника"
Направленность (профиль) образовательной программы	Промышленная электроника
Квалификация выпускника	бакалавр
Год начала подготовки (по учебному плану)	2020
Форма обучения	очная
Технология обучения	традиционная

Курс	Семестр	Трудоемкость, з.е.
2	3, 4	9

Вид промежуточной аттестации	Обеспечивающее подразделение
Экзамен, Зачет с оценкой, КР	Кафедра ПЭ - Промышленная электроника

Разработчик рабочей программы:

Доцент кафедры ПЭ, к.т.н., доцент
(должность, степень, ученое звание)


(подпись)

Копытов С.М.
(ФИО)

СОГЛАСОВАНО:

Заведующий кафедрой ПЭ
(наименование кафедры)


(подпись)

Любушкина Н.Н.
(ФИО)

1 Общие положения

Рабочая программа и фонд оценочных средств дисциплины «Физические основы электроники» составлена в соответствии с требованиями федерального государственного образовательного стандарта, утвержденного приказом Министерства образования и науки Российской Федерации № 927 от 19.09.2017, и основной профессиональной образовательной программы подготовки «Промышленная электроника» по направлению 11.03.04 "Электроника и наноэлектроника".

Практическая подготовка реализуется на основе:

Профессиональный стандарт 29.007 «СПЕЦИАЛИСТ ПО ПРОЕКТИРОВАНИЮ МИКРО И НАНОРАЗМЕРНЫХ ЭЛЕКТРОМЕХАНИЧЕСКИХ СИСТЕМ». Обобщенная трудовая функция: А. Разработка принципиальной электрической схемы микроэлектромеханической системы.

ТФ 3.1.1 «Определение возможных вариантов реализации электронных компонентов микромеханической системы». НЗ-9 «Физические и математические модели приборов и схем микроэлектромеханических устройств различного функционального назначения».

ТФ 3.1.2 «Выбор методов преобразования физических величин и поведенческих моделей электромеханических, оптических, сверхвысокочастотных, микрожидкостных устройств и типовых радиоэлементов». НЗ-5 «Основные физико-химические модели процессов, явлений и объектов в области микросистемной техники».

ТФ 3.1.2 «Выбор методов преобразования физических величин и поведенческих моделей электромеханических, оптических, сверхвысокочастотных, микрожидкостных устройств и типовых радиоэлементов». НЗ-6 «Физическая основа процессов, протекающих при реализации микросистем».

Задачи дисциплины	Формирование знаний, умений и навыков по анализу работы, применению и замене активных электронных приборов промышленных электронных устройств.
Основные разделы / темы дисциплины	Физические основы работы электровакуумных приборов. Электрические свойства полупроводниковых материалов. Электронно-дырочный переход, контактные явления и полупроводниковые приборы. Биполярные транзисторы. Униполярные (полевые) транзисторы. Тиристоры. Полупроводниковые термоэлектрические устройства. Магнитоэлектрические полупроводниковые приборы. Полупроводниковые источники некогерентного излучения и жидкокристаллические индикаторы. Фотоприемные приборы с внешним и внутренним фотоэффектом. Физические основы квантовой электроники. Оптические квантовые генераторы. Управление лазерным излучением и его применение для передачи информации.

2 Перечень планируемых результатов обучения по дисциплине (модулю), соотнесенных с индикаторами достижения компетенций

Процесс изучения дисциплины «Физические основы электроники» направлен на формирование следующих компетенций в соответствии с ФГОС ВО и основной образовательной программой (таблица 1):

Таблица 1 – Компетенции и индикаторы их достижения

Код и наименование компетенции	Индикаторы достижения	Планируемые результаты обучения по дисциплине
Общепрофессиональные		
ОПК-1. Способен использовать положения, законы и методы естественных наук и математики для решения задач инженерной деятельности	ОПК-1.1. Знает фундаментальные законы природы и основные физические и математические законы	- знать физические процессы, лежащие в основе работы твердотельных электропреобразовательных, оптоэлектронных и квантовых электронных приборов, назначение, конструктивные особенности, основные параметры и характеристики данных приборов
	ОПК-1.2. Умеет применять физические законы и математические методы для решения задач теоретического и прикладного характера	- уметь практически определять параметры и характеристики твердотельных электропреобразовательных, оптоэлектронных и квантовых электронных приборов, оценивать влияние на них окружающей среды, использовать соответствующий физико - математический аппарат для расчета параметров и характеристик данных приборов
	ОПК-1.3. Владеет навыками использования знаний физики и математики при решении практических задач	- владеть навыками проверки исправности и определения режима работы электропреобразовательных, оптоэлектронных и квантовых приборов в схеме устройства, выбора нужных приборов при проектировании систем промышленной электроники

3 Место дисциплины (модуля) в структуре образовательной программы

Дисциплина «Физические основы электроники» изучается на 2 курсе в 3 и 4 семестрах.

Дисциплина входит в состав блока 1 «Дисциплины (модули)» и относится к обязательной части.

Для освоения дисциплины необходимы знания, умения и навыки, сформированные в процессе изучения дисциплин: математика, химия, физика, теоретические основы электротехники.

Знания, умения и навыки, сформированные при изучении дисциплины «Физические основы электроники», будут востребованы при изучении последующей дисциплины

- теория сигналов и систем.

Дисциплина «Физические основы электроники» частично реализуется в форме практической подготовки. Практическая подготовка организуется путем проведения практических занятий, лабораторных работ, выполнения курсовой работы.

Дисциплина «Физические основы электроники» в рамках воспитательной работы направлена на воспитание чувства ответственности за выполнение учебно-производственных заданий, умения аргументировать, самостоятельно мыслить, развивает творчество, профессиональные умения.

Входной контроль не проводится.

4 Объем дисциплины (модуля) в зачетных единицах с указанием количества академических часов, выделенных на контактную работу обучающихся с преподавателем (по видам учебных занятий) и на самостоятельную работу обучающихся

Общая трудоемкость (объем) дисциплины составляет 9 з.е., 324 акад. час.

Распределение объема дисциплины (модуля) по видам учебных занятий представлено в таблице 2.

Таблица 2 – Объем дисциплины (модуля) по видам учебных занятий

Объем дисциплины	Всего академических часов
Общая трудоемкость дисциплины	324
Контактная аудиторная работа обучающихся с преподавателем (по видам учебных занятий), всего	144
В том числе:	
занятия лекционного типа (лекции и иные учебные занятия, предусматривающие преимущественную передачу учебной информации педагогическими работниками)	64
занятия семинарского типа (семинары, практические занятия, практикумы, лабораторные работы, коллоквиумы и иные аналогичные занятия)	80
в том числе в форме практической подготовки:	64
Самостоятельная работа обучающихся и контактная работа, включающая групповые консультации, индивидуальную работу обучающихся с преподавателями (в том числе индивидуальные консультации); взаимодействие в электронной информационно-образовательной среде вуза	142
Индивидуальная контактная работа	3
Промежуточная аттестация обучающихся – Экзамен, Зачет с оценкой, КР	35

5 Содержание дисциплины (модуля), структурированное по темам (разделам) с указанием отведенного на них количества академических часов и видов учебной работы

Таблица 3 – Структура и содержание дисциплины (модуля)

Наименование разделов, тем и содержание материала	Виды учебной работы, включая самостоятельную работу обучающихся и трудоемкость (в часах)			СРС
	Контактная работа преподавателя с обучающимися			
	Лекции	Семинарские (практические занятия)	Лабораторные занятия	
Семестр 3				
Раздел 1. Физические основы работы электровакуумных приборов				

Наименование разделов, тем и содержание материала	Виды учебной работы, включая самостоятельную работу обучающихся и трудоемкость (в часах)			
	Контактная работа преподавателя с обучающимися			СРС
	Лекции	Семинарские (практические занятия)	Лабораторные занятия	
Тема 1.1 Электронная эмиссия. Движение заряженных частиц в электрических и магнитных полях.	2			
Термоэлектрическая, вторичная, фотоэлектронная, полевая эмиссия электронов				2
Тема 1.2 Вакуумные диоды. Устройство, физические процессы, принцип работы. Режим объемного заряда и насыщения тока. ВАХ диода. Усилительные электронные лампы. Модуляция тока в электровакуумных приборах. Вакуумный триод, тетрод и пентод.	2			
Электронно-лучевые трубки. Рентгеновская трубка.				2
Раздел 2. Электрические свойства полупроводниковых материалов				
Тема 2.1 Классификация электронных приборов. Классификация и энергетические диаграммы твердых тел. Валентная зона и зона проводимости. Зонная структура металла, диэлектрика и полупроводника. Генерация и рекомбинация носителей заряда в полупроводниках. Собственные и примесные полупроводники.	2			
Изучение зонной теории твердого тела				2
Тема 2.2 Уровень Ферми. Законы распределения носителей заряда в зонах полупроводника. Вырожденные и невырожденные полупроводники	2			
Освоение универсального лабораторного стенда 87Л-01 «Луч» для исследования электронных приборов*			2*	
Изучение законов распределения носителей заряда в зонах полупроводника				2
Определение уровня Ферми через концентрации носителей				2
Тема 2.3 Диффузия и дрейф носителей заряда. Подвижность носителей и коэффициент диффузии, их связь. Полный ток в полупроводнике	2			
Изучение законов движения носителей в твердых телах				2
Тема 2.4 Полупроводники в сильных электрических полях (ударная ионизация, туннелирование электронов, рассеяние носителей заряда, междолинный переход электронов)	2			2
Изучение эффектов сильного поля в полупроводнике				2
Раздел 3. Электронно-дырочный переход, контактные явления				

Наименование разделов, тем и содержание материала	Виды учебной работы, включая самостоятельную работу обучающихся и трудоемкость (в часах)			
	Контактная работа преподавателя с обучающимися			СРС
	Лекции	Семинарские (практические занятия)	Лабораторные занятия	
и полупроводниковые приборы				
Тема 3.1 Физические основы образования электронно-дырочного перехода. Анализ перехода в равновесном и в неравновесном состоянии. Токи через p-n – переход. Свойства симметричного и несимметричного p-n-перехода. ВАХ p-n – перехода	2			
Физика образования p-n – перехода				2
Исследование выпрямительных диодов*			6*	
Тема 3.2 Диффузионная и барьерная емкость p-n-перехода.	2			
Емкостные свойства p-n-перехода и их проявлений при прохождении тока через переход.				2
Вольтфарадная характеристика p-n – перехода и ее использование в варикапах.				2
Тема 3.3 Пробой p-n-перехода. Лавинный, туннельный и тепловой пробой.	2			
Виды пробоя p-n - перехода.				2
Использование лавинного и туннельного пробоя для стабилизации напряжения. Стабилитроны, стабилитроны				2
Исследование полупроводниковых стабилитронов*			6*	
Решение задач РГР из раздела «Контактные явления»				2
Тема 3.4 Частотные и импульсные свойства p-n-перехода. Туннельные и обращенные диоды.	2			
Импульсные, высокочастотные и сверхвысокочастотные диоды.				2
Исследование туннельных и обращенных диодов*			6*	
Тема 3.4 Контакт полупроводников с одним типом проводимости, но с разной концентрацией носителей заряда (переходы типа p+-p, n+-n, p-i, n-i). Выпрямляющие и омические переходы на контакте металла с полупроводником	2			
Диоды Шоттки.				2
Гетеропереходы.				2
Решение задач РГР из раздела «Полупроводниковые диоды»				2
Раздел 4. Биполярные транзисторы				
Тема 4.1 Назначение и классификация транзисторов. Принцип работы транзистора и его основные параметры. Основные режимы работы и схемы включения транзистора.	2			

Наименование разделов, тем и содержание материала	Виды учебной работы, включая самостоятельную работу обучающихся и трудоемкость (в часах)			
	Контактная работа преподавателя с обучающимися			СРС
	Лекции	Семинарские (практические занятия)	Лабораторные занятия	
Режимы работы и схемы включения транзистора.				2
Тема 4.2 Статические вольтамперные характеристики транзистора в схемах с ОБ и с ОЭ.	2			
ВАХ транзистора в схемах с ОБ и с ОЭ				2
Исследование статических характеристик и физических параметров маломощного транзистора в схеме с ОБ*			6*	
Решение задач РГР из раздела «Биполярные транзисторы»				2
Исследование статических характеристик и физических параметров маломощного транзистора в схеме с ОЭ*			6*	2
Тема 4.3 Пробой транзистора. Зависимость напряжения пробоя от схемы включения транзистора. Работа транзистора на малом переменном сигнале. Схемы замещения малого и большого сигнала. Малосигнальные параметры.	2			
Пробивные свойства транзистора				2
Тема 4.4 Усилительные свойства транзистора в разных схемах включения.	2			
Усилительные свойства транзистора в разных схемах включения				2
Система обозначений и конструкции элементной базы электронных устройств. Технологические процессы изготовления.				2
Тема 4.5 Дрейфовый и бездрейфовый транзисторы. Частотные свойства транзисторов в разных схемах включения. Нагрузочная характеристика транзистора. Параметры предельного режима работы по температуре.	2			
Частотные свойства транзистора в разных схемах включения				2
Выполнение расчетного задания РГР из раздела «Биполярные транзисторы»				2
Тема 4.6 Работа транзистора на импульсах.				2
ИТОГО за 3 семестр	32		32	56
Семестр 4				
Раздел 5. Униполярные (полевые) транзисторы				
Тема 5.1 Полевые транзисторы с управляющим р-п-переходом и с переходом Шотки. Статические характеристики, эквивалентные схемы.	2			
Принцип работы и ВАХ полевого транзистора с управляющим р-п-переходом				4

Наименование разделов, тем и содержание материала	Виды учебной работы, включая самостоятельную работу обучающихся и трудоемкость (в часах)			
	Контактная работа преподавателя с обучающимися			СРС
	Лекции	Семинарские (практические занятия)	Лабораторные занятия	
Исследование полевого транзистора с управляющим переходом*			6*	
Тема 5.2 Полевые транзисторы с изолированным затвором (МДП - транзисторы), структура, принцип действия. МДП - транзисторы с индуцируемым каналом, статические характеристики, виды пробоя.	2			
Принцип работы и ВАХ полевых транзисторов с изолированным затвором и индуцируемым и встроенным каналом				3
Расчет параметров полевого транзистора				2
Тема 5.3 Полупроводниковые приборы с зарядовой связью, свойства и параметры.		2		
Аналоговые линии задержки на ПЗС и фото ПЗС				2
Построение передаточных и выходных характеристик полевого МДП-транзистора				3
Раздел 6. Тиристоры				
Тема 6.1 Динисторы (диодные тиристоры). Структура и принцип действия, ВАХ. Динистор с зашунтированным эмиттерным переходом.	2			
Принцип действия и ВАХ динистора				3
Исследование тиристора*			6*	
Тема 6.2 Триодные тиристоры (тринисторы), структура, принцип действия, ВАХ.		2		
Принцип действия и ВАХ тринистора				3
Тема 6.3 Тиристоры, проводящие в обратном направлении. Симметричные тиристоры (симисторы).	2			
Принцип действия и ВАХ симистора				2
Тема 6.4 Способы переключения тиристорov. Динамические свойства. Основные параметры тиристорov.		2		
Расчет параметров тиристора				2
Раздел 7. Полупроводниковые термоэлектрические устройства				
Тема 7.1 Конструкция и принцип действия термоэлектрических устройств. Возникновение термоЭДС (эффект Зеебека). Поглощение и выделение теплоты в спаях термоэлемента (эффект Пельтье).	2			
Принцип действия и параметры термоэлемента				2
Тема 7.2 Термоэлектрические генераторы. Полупроводниковые холодильники и тепловые насосы				3
Раздел 8. Магнитоэлектрические полупроводниковые приборы				
Тема 8.1 Эффект Холла. Магниторезистивный эффект. Преобразователи Холла.	2			
Принцип действия и параметры преобразователя				3

Наименование разделов, тем и содержание материала	Виды учебной работы, включая самостоятельную работу обучающихся и трудоемкость (в часах)			
	Контактная работа преподавателя с обучающимися			СРС
	Лекции	Семинарские (практические занятия)	Лабораторные занятия	
Холла				
Тема 8.2 Магниторезисторы. Магнитодиоды и магнитотранзисторы.				2
Выполнение расчетного задания КР из раздела «Расчет полупроводниковых датчиков».				2
Раздел 9. Полупроводниковые источники некогерентного излучения и жидкокристаллические индикаторы				
Тема 9.1 Светодиоды и инфракрасные излучающие диоды. Принцип действия, параметры и характеристики, конструктивное исполнение.	2			
Принцип действия и параметры светодиодов и инфракрасных излучающих диодов				3
Исследование светодиодов*			6*	
Тема 9.2 Знаковые индикаторы, шкалы и экраны на основе светоизлучающих диодов.		2		
Выполнение расчетного задания КР из раздела «Светоизлучающие приборы»				2
Тема 9.3 Порошковые и пленочные электролюминесцентные излучатели.				2
Тема 9.4 Жидкокристаллические элементы индикации				2
Принцип действия и параметры ЖКИ				2
Раздел 10. Фотоприемные приборы с внешним и внутренним фотоэффектом				
Тема 10.1 Внешний фотоэффект. Электронные и ионные фотоэлементы. Структура, вольтамперные характеристики, частотные свойства, применение.	2			
Тема 10.2 Фотоэлектронные умножители, вторичные и каналовые электронные умножители.				3
Тема 10.3 Внутренний фотоэффект. Фоторезисторы. Структура, вольтамперные характеристики, частотные свойства, применение.	2			
Принцип действия и параметры фотоприборов.				2
Исследование полупроводниковых фотоприемников*			6*	
Тема 10.4 Режимы работы освещаемого р-п-перехода (фотодиодный режим и режим генерации фотоЭДС). Фотодиоды. Полупроводниковые фотоэлементы.		2		
Исследование оптронов*			4*	
Тема 10.5 Фототранзисторы и фототиристоры.	2			
Принцип действия и параметры фототранзисторов и фототиристоров				4
Раздел 11. Физические основы квантовой электроники				

Наименование разделов, тем и содержание материала	Виды учебной работы, включая самостоятельную работу обучающихся и трудоемкость (в часах)			
	Контактная работа преподавателя с обучающимися			СРС
	Лекции	Семинарские (практические занятия)	Лабораторные занятия	
Тема 11.1 Квантовые переходы в веществе и процессы испускания и поглощения света. Инвертированная активная среда. Усиление света, методы создания инверсии, принципиальные схемы уровней активных центров.	2			
Использование инвертированной активной среды для усиления света				2
Тема 11.2 Возникновение лазерной генерации. Оптический резонатор, моды оптического резонатора, виды потерь световой энергии.		2		
Оптические резонаторы				2
Тема 11.3 Основные сведения о лазере. Коэффициент усиления, мощность генерации, условие возникновения генерации, оптимальное значение коэффициента излучательных потерь.	2			
Линия усиления активной среды, резонансные частоты.		2		
Использование инвертированной активной среды для генерации когерентного излучения				2
Квантовые парамагнитные усилители				2
Раздел 12. Оптические квантовые генераторы				
Тема 12.1 Структурная схема лазера. Типы лазеров и способы накачки.	2			
Газовый и твердотельный лазер.				2
Структура, принципы работы и конструкции лазеров				2
Тема 12.2 Полупроводниковые инжекционные лазеры на гомопереходах.	2			
Принцип действия и параметры полупроводниковых инжекционных лазеров				2
Полупроводниковые инжекционные лазеры на гетеропереходах, энергетические диаграммы, конструкция параметры и характеристики.		2		
Исследование лазеров*			4*	
Выполнение расчетного задания КР из раздела «Оптические резонаторы»				2
Раздел 13. Управление лазерным излучением и его применение для передачи информации				
Тема 13.1 Внутррезонансное управление спектральными характеристиками лазерного излучения	2			
Подавление нежелательных рабочих переходов. Плавная перестройка длины волны. Селекция центральной продольной моды за счет уменьшения длины резонатора и за счет использования резона-				2

Наименование разделов, тем и содержание материала	Виды учебной работы, включая самостоятельную работу обучающихся и трудоемкость (в часах)			СРС
	Контактная работа преподавателя с обучающимися			
	Лекции	Семинарские (практические занятия)	Лабораторные занятия	
торас дополнительным зеркалом.				
Тема 13.2 Модуляция добротности резонатора				2
Тема 13.3 Преобразование частоты излучения в нелинейной среде				2
Тема 13.4 Отклонение и сканирование светового луча	2			
Выполнение расчетного задания КР из раздела «Управление лазерным излучением»				2
Тема 13.5 Передаточные свойства световода. Волоконно-оптические линии связи.				2
Выполнение расчетного задания КР из раздела «Оптические методы передачи информации»				4
ИТОГО за 4 семестр	32	16	32	86
ИТОГО по дисциплине	64	16	64	142

* реализуется в форме практической подготовки

6 Внеаудиторная самостоятельная работа обучающихся по дисциплине (модулю)

При планировании самостоятельной работы студенту рекомендуется руководствоваться следующим распределением часов на самостоятельную работу (таблица 4):

Таблица 4 – Рекомендуемое распределение часов на самостоятельную работу

Компоненты самостоятельной работы	Количество часов
Изучение теоретических разделов дисциплины	46
Подготовка к занятиям семинарского типа	64
Подготовка и оформление РГР, КР	32
	142

7 Оценочные средства для проведения текущего контроля и промежуточной аттестации обучающихся по дисциплине (модулю)

Фонд оценочных средств для проведения текущего контроля успеваемости и промежуточной аттестации представлен в Приложении 1.

Полный комплект контрольных заданий или иных материалов, необходимых для оценивания результатов обучения по дисциплине (модулю), практике хранится на кафедре-разработчике в бумажном и электронном виде.

8 Учебно-методическое и информационное обеспечение дисциплины (модуля)

8.1 Основная литература

- 1) Умрихин, В.В. Физические основы электроники [Электронный ресурс]: учебное пособие / В.В. Умрихин; Уником Сервис. - М.: Альфа-М: НИЦ Инфра-М, 2012. - 304 с. // ZNANIUM.COM: электронно-библиотечная система. – Режим доступа: <http://www.znanium.com/catalog.php>, ограниченный. – Загл. с экрана.
- 2) Пасынков, В.В. Полупроводниковые приборы : учебник для вузов / В.В. Пасынков, Л.К. Чиркин. - 9-е изд., стер. - СПб.: Лань, 2009; 2006; 2003; 2002; 2001. – 480 с.
- 3) Давыдов, В.Н. Физические основы оптоэлектроники [Электронный ресурс] : учебное пособие / В.Н. Давыдов. — Электрон. текстовые данные. — Томск: Томский государственный университет систем управления и радиоэлектроники, 2016. — 139 с. — 2227-8397. — Режим доступа: <http://www.iprbookshop.ru/72209.html>, ограниченный. – Загл. с экрана.
- 4) Шангина, Л.И. Квантовая и оптическая электроника [Электронный ресурс] : учебное пособие / Л.И. Шангина. — Электрон. текстовые данные. — Томск: Томский государственный университет систем управления и радиоэлектроники, 2012. — 301 с. — 2227-8397. — Режим доступа: <http://www.iprbookshop.ru/13939.html>, ограниченный. – Загл. с экрана.
- 5) Битнер, Л.Р. Вакуумная и плазменная электроника [Электронный ресурс] : учебное пособие / Л.Р. Битнер. — Электрон. текстовые данные. — Томск: Томский государственный университет систем управления и радиоэлектроники, 2007. — 148 с. — 2227-8397. — Режим доступа: <http://www.iprbookshop.ru/13920.html>, ограниченный. – Загл. с экрана.

8.2 Дополнительная литература

- 1) Терехов, В.А. Задачник по электронным приборам : учебное пособие для вузов/ В.А. Терехов. - 3-е изд., перераб. и доп. - СПб.: Лань, 2003. – 278 с.
- 2) Аристов, А.В. Физические основы электроники. Сборник задач и примеры их решения [Электронный ресурс] : учебно-методическое пособие/ Аристов А.В., Петрович В.П. - Томск: Изд-во Томского политех. университета, 2015. - 100 с. // ZNANIUM.COM : электронно-библиотечная система. – Режим доступа: <http://www.znanium.com/catalog.php> , ограниченный. – Загл. с экрана.
- 3) Твердотельная электроника: Учебное пособие для вузов/ Э.Н. Воронков, А.М. Гуляев, И.Н. Мирошникова, Н. А. Чарыков. - М.: Академия, 2009. – 318 с.
- 4) Панюшкин, Н.Н. Физика полупроводников и полупроводниковые приборы [Электронный ресурс] : учебное пособие / Панюшкин Н.Н. - Воронеж: ВГЛУ им. Г.Ф. Морозова, 2016. - 131 с. // ZNANIUM.COM : электронно-библиотечная система. – Режим доступа: <http://www.znanium.com/catalog.php>, ограниченный. – Загл. с экрана.
- 5) Булычев, А.Л. Электронные приборы [Электронный ресурс]/ А.Л. Булычев, П.М. Лямин, Е.С. Тулинов. — Электрон. текстовые данные. — Саратов: Профобразование, 2017. — 399 с. — 978-5-4488-0130-3. — Режим доступа: <http://www.iprbookshop.ru/64054.html>, ограниченный.
- 6) Барыбин, А.А. Электроника и микроэлектроника [Электронный учебник]: физико-технологические основы Учебное пособие / Барыбин А.А. - Физматлит, 2008. - 424 с. - Режим доступа: <http://iprbookshop.ru/12972>.

8.3 Методические указания для студентов по освоению дисциплины

- 1) Копытов, С.М. Твердотельная электроника: Методическое пособие. / С.М. Копытов (автор-составитель) – Комсомольск-на-Амуре: ГОУВПО «Комсомольский-на-Амуре гос. техн. ун-т», 2003. – 179 с.
- 2) Копытов, С.М. Твердотельная электроника: Методические указания к лабораторным работам / Сост. С.М. Копытов – Комсомольск-на-Амуре: ГОУВПО «Комсомольский-на-Амуре гос. техн. ун-т», 2002. – 40 с.
<http://www.initkms.ru/library/readbook/1101098/1>

3) Копытов, С.М. Квантовая и оптическая электроника: Методическое пособие. / С.М. Копытов (автор-составитель) – Комсомольск-на-Амуре: ГОУВПО «Комсомольский-на-Амуре гос. техн. ун-т», 2003. – 179 с.

4) Копытов, С.М. Квантовая и оптическая электроника: Методические указания к лабораторным работам. / С.М. Копытов – Комсомольск-на-Амуре: ГОУВПО «Комсомольский-на-Амуре гос. техн. ун-т», 2002.– 31 с.

8.4 Современные профессиональные базы данных и информационные справочные системы, используемые при осуществлении образовательного процесса по дисциплине

- 1) Электронно-библиотечная система ZNANIUM.COM.
- 2) Электронно-библиотечная система IPRbooks.
- 3) Электронно-библиотечная система eLIBRARY.RU.
- 4) Политематическая реферативно-библиографическая и наукометрическая база данных Web of Science.
- 5) База данных международных индексов научного цитирования Scopus.

8.5 Перечень ресурсов информационно-телекоммуникационной сети «Интернет», необходимых для освоения дисциплины (модуля)

- 1) Егоров, Н. М. Электроника. Версия 1.0 [Электронный ресурс]: конспект лекций / Н. М. Егоров. – Электрон. дан. (3 Мб). – Красноярск: ИПК СФУ, 2008. – 330 с. - Режим доступа: http://files.lib.sfu-kras.ru/ebibl/umkd/48/u_lectures.pdf.
- 2) Полупроводники. Техническая информация, технологии и характеристики. - Режим доступа: <http://www.symmetron.ru/suppliers/infineon/>
- 3) Учебный лабораторный стенд по электронике для изучения полупроводниковых приборов LESO3. - Режим доступа: <http://www.labfor.ru/devices/leso3>.
- 4) Торойд. Полезная информация. Полупроводниковые приборы и устройства на их основе. - Режим доступа: - www.toroid.ru/polprovod.html
- 5) Информационная система "Единое окно доступа к образовательным ресурсам" [Электронный ресурс]. - Режим доступа: <http://window.edu.ru/>
- 6) Информационная системы доступа к электронным каталогам библиотек сферы образования и науки (ИС ЭКБСОН)[Электронный ресурс]. - Режим доступа: <http://www.vlibrary.ru/>
- 7) «eLIBRARY.RU» [Электронный ресурс]: научная электронная библиотека. – Режим доступа: <http://elibrary.ru>
- 8) Веб-сайт: <http://www.laserfest.org/lasers/history/timeline.cfm>.

8.6 Лицензионное и свободно распространяемое программное обеспечение, используемое при осуществлении образовательного процесса по дисциплине

Таблица 5 – Перечень используемого программного обеспечения

Наименование ПО	Реквизиты / условия использования
Microsoft Imagine Premium	Лицензионный договор АЭ223 №008/65 от 11.01.2019
OpenOffice	Свободная лицензия, условия использования по ссылке: https://www.openoffice.org/license.html
Mathcad Education	Договор № 106-АЭ120 от 27.11.2012

9 Организационно-педагогические условия

Организация образовательного процесса регламентируется учебным планом и расписанием учебных занятий. Язык обучения (преподавания) — русский. Для всех видов аудиторных занятий академический час устанавливается продолжительностью 45 минут.

При формировании своей индивидуальной образовательной траектории обучающийся имеет право на перезачет соответствующих дисциплин и профессиональных модулей, освоенных в процессе предшествующего обучения, который освобождает обучающегося от необходимости их повторного освоения.

9.1 Образовательные технологии

Учебный процесс при преподавании курса основывается на использовании традиционных, инновационных и информационных образовательных технологий. Традиционные образовательные технологии представлены лекциями и семинарскими (практическими) занятиями. Инновационные образовательные технологии используются в виде широкого применения активных и интерактивных форм проведения занятий. Информационные образовательные технологии реализуются путем активизации самостоятельной работы студентов в информационной образовательной среде.

9.2 Занятия лекционного типа

Лекционный курс предполагает систематизированное изложение основных вопросов учебного плана.

На первой лекции лектор обязан предупредить студентов, применительно к какому базовому учебнику (учебникам, учебным пособиям) будет прочитан курс.

Лекционный курс должен давать наибольший объем информации и обеспечивать более глубокое понимание учебных вопросов при значительно меньшей затрате времени, чем это требуется большинству студентов на самостоятельное изучение материала.

9.3 Занятия семинарского типа

Семинарские занятия представляют собой детализацию лекционного теоретического материала, проводятся в целях закрепления курса и охватывают все основные разделы.

Основной формой проведения семинаров является обсуждение наиболее проблемных и сложных вопросов по отдельным темам, а также разбор примеров и ситуаций в аудиторных условиях. В обязанности преподавателя входят: оказание методической помощи и консультирование студентов по соответствующим темам курса.

Активность на семинарских занятиях оценивается по следующим критериям:

- ответы на вопросы, предлагаемые преподавателем;
- участие в дискуссиях;
- выполнение проектных и иных заданий;
- ассистирование преподавателю в проведении занятий.

Ответ должен быть аргументированным, развернутым, не односложным, содержать ссылки на источники.

Доклады и оппонирование докладов проверяют степень владения теоретическим материалом, а также корректность и строгость рассуждений.

Оценивание заданий, выполненных на семинарском занятии, входит в накопленную оценку.

9.4 Самостоятельная работа обучающихся по дисциплине (модулю)

Самостоятельная работа студентов – это процесс активного, целенаправленного приобретения студентом новых знаний, умений без непосредственного участия преподавателя, характеризующийся предметной направленностью, эффективным контролем и оценкой результатов деятельности обучающегося.

Цели самостоятельной работы:

- систематизация и закрепление полученных теоретических знаний и практических умений студентов;
- углубление и расширение теоретических знаний;
- формирование умений использовать нормативную и справочную документацию, специальную литературу;
- развитие познавательных способностей, активности студентов, ответственности и организованности;
- формирование самостоятельности мышления, творческой инициативы, способностей к саморазвитию, самосовершенствованию и самореализации;
- развитие исследовательских умений и академических навыков.

Самостоятельная работа может осуществляться индивидуально или группами студентов в зависимости от цели, объема, уровня сложности, конкретной тематики.

Технология организации самостоятельной работы студентов включает использование информационных и материально-технических ресурсов университета.

Контроль результатов внеаудиторной самостоятельной работы студентов может проходить в письменной, устной или смешанной форме.

Студенты должны подходить к самостоятельной работе как к наиважнейшему средству закрепления и развития теоретических знаний, выработке единства взглядов на отдельные вопросы курса, приобретения определенных навыков и использования профессиональной литературы.

9.5 Методические указания для обучающихся по освоению дисциплины

При изучении дисциплины обучающимся целесообразно выполнять следующие рекомендации:

1. Изучение учебной дисциплины должно вестись систематически.
2. После изучения какого-либо раздела по учебнику или конспектным материалам рекомендуется по памяти воспроизвести основные термины, определения, понятия раздела.
3. Особое внимание следует уделить выполнению отчетов по практическим занятиям и индивидуальным комплексным заданиям на самостоятельную работу.
4. Вся тематика вопросов, изучаемых самостоятельно, задается на лекциях преподавателем. Им же даются источники (в первую очередь вновь изданные в периодической научной литературе) для более детального понимания вопросов, озвученных на лекции.

При самостоятельной проработке курса обучающиеся должны:

- просматривать основные определения и факты;
- повторить законспектированный на лекционном занятии материал и дополнить его с учетом рекомендованной по данной теме литературы;
- изучить рекомендованную литературу, составлять тезисы, аннотации и конспекты наиболее важных моментов;
- самостоятельно выполнять задания, аналогичные предлагаемым на занятиях;
- использовать для самопроверки материалы фонда оценочных средств.

9.5.1 Методические указания при работе над конспектом лекции

В ходе лекционных занятий необходимо вести конспектирование учебного материала. Обращать внимание на категории, формулировки, раскрывающие содержание тех или иных явлений и процессов, научные выводы и практические рекомендации, положительный опыт в ораторском искусстве. Желательно оставить в рабочих конспектах поля, на которых делать пометки из рекомендованной литературы, дополняющие материал прослушанной лекции, а также подчеркивающие особую важность тех или иных теоретических положений. Задавать преподавателю уточняющие вопросы с целью уяснения теоретических положений, разрешения спорных ситуаций...и т.д.

9.5.2 Методические указания по самостоятельной работе над изучаемым материалом и при подготовке к практическим занятиям

Начинать надо с изучения рекомендованной литературы. Необходимо помнить, что на лекции обычно рассматривается не весь материал, а только его часть. Остальная его часть выполняется в процессе самостоятельной работы. В связи с этим работа с рекомендованной литературой обязательна. Особое внимание при этом необходимо обратить на содержание основных положений и выводов, объяснение явлений и фактов, уяснение практического приложения рассматриваемых теоретических вопросов. В процессе этой работы необходимо стремиться понять и запомнить основные положения рассматриваемого материала, примеры, поясняющие его, а также разобраться в иллюстративном материале.

9.5.3 Методические указания по выполнению расчетно-графической работы

Расчетно-графическая работа должна быть выполнена в 3 семестре.

Тема работы «Изучение принципов работы, устройства и параметров электропреобразовательных полупроводниковых приборов».

Цель работы: изучение физических основ функционирования, принципов устройства и работы полупроводниковых диодов и биполярных транзисторов, ознакомление с их характеристиками и параметрами.

Исходные данные для выполнения расчетно-графической работы

Рассчитать параметры и характеристики электропреобразовательных полупроводниковых приборов. Для этого изучить физические основы функционирования, принципы устройства и работы полупроводниковых диодов и биполярных транзисторов, ознакомиться с их характеристиками и параметрами.

Задание на расчетно-графическую работу представляет собой набор практических задач, результаты решения которых, должны быть изложены в виде расчетно-пояснительной записки. Студент выполняет задачи из разделов курса «Контактные явления», «Полупроводниковые диоды», «Биполярные транзисторы» в соответствии со своим вариантом.

Расчетно-пояснительная записка должна содержать введение, исходные задания, решения задач с необходимыми пояснениями, требуемые схемы, а также графический материал, представленный энергетическими и временными диаграммами, графиками и т.д., заключение и список использованных источников.

Выполненная РГР должна удовлетворять нормативным документам университета, с которыми можно ознакомиться в отделе стандартизации или на сайте университета. Отступления от указанных требований могут служить основанием для возврата работы на исправление.

9.5.4 Методические указания по выполнению курсовой работы

Курсовая работа должна быть выполнена в 4 семестре.

Тема работы «Расчет параметров и характеристик приборов твердотельной, оптической и квантовой электроники».

Цель работы: изучение физических основ функционирования, принципов устройства и работы полевых транзисторов, тиристоров, термоэлектрических, магнитоэлектрических, оптоэлектронных и квантовых приборов, ознакомление с их характеристиками и параметрами.

Исходные данные для выполнения курсовой работы

1) Рассчитать параметры и характеристики полевых транзисторов, тиристоров, термоэлектрических, магнитоэлектрических полупроводниковых приборов. Для этого изучить физические основы функционирования, принципы устройства и работы полевых транзисторов, тиристоров, термоэлектрических, магнитоэлектрических полупроводниковых приборов, ознакомиться с их характеристиками и параметрами.

2) Рассчитать параметры и характеристики оптоэлектронных и квантовых приборов. Для этого изучить физические основы функционирования, принципы устройства и работы оптоэлектронных и квантовых приборов, ознакомиться с их характеристиками и параметрами.

Задание на курсовую работу представляет собой набор практических задач, результаты решения которых, должны быть изложены в виде расчетно-пояснительной записки. Записка должна содержать исходные задания, решения задач с необходимыми пояснениями, требуемые схемы, а также графический материал, представленный энергетическими и временными диаграммами, графиками и т.д.

В процессе выполнения задания студент прорабатывает теоретический материал, производит необходимые расчеты, строит электрические схемы, вольт-амперные характеристики приборов, энергетические, временные диаграммы и графики.

При прохождении данного этапа студент учится работать с технической литературой, искать решения поставленных инженерных задач, организовывать самостоятельную работу.

Курсовая работа затрагивает основные аспекты теории и методов расчета параметров и характеристик электронных приборов, с которыми придется столкнуться будущему инженеру в процессе работы по специальности.

Основными задачами курсовой работы являются:

- закрепление и более глубокое усвоение теоретических знаний;
- приобретение навыков и освоение методов технического расчета параметров и характеристик электронных приборов;
- развитие навыков самостоятельной работы при выборе методов расчета и творческой инициативы при решении конкретных задач;
- развитие навыков поиска и самостоятельной работы с технической литературой;
- подготовка к освоению будущих дисциплин направления.

10 Описание материально-технического обеспечения, необходимого для осуществления образовательного процесса по дисциплине (модулю)

10.1 Учебно-лабораторное оборудование

Таблица 6 – Перечень оборудования лаборатории

Аудитория	Наименование аудитории (лаборатории)	Используемое оборудование
304/3	Лаборатория электронной техники	Универсальный лабораторный стенд 87Л-01 «Луч»
		Микроконтроллерный стенд LESO3 для исследования ВАХ полупроводниковых приборов

10.2 Технические и электронные средства обучения

Лекционные занятия.

Аудитории для лекционных занятий укомплектованы мебелью и техническими средствами обучения, служащими для представления учебной информации большой аудитории (наборы демонстрационного оборудования (проектор, экран, компьютер/ноутбук), учебно-наглядные пособия, тематические иллюстрации).

Для реализации дисциплины подготовлены следующие презентации:

1. Полевые (униполярные) транзисторы
2. Тиристоры

3. Полупроводниковые термоэлектрические и гальваномагнитные приборы
4. Оптоэлектронные приборы
5. Квантовые приборы

Практические занятия.

Аудитории для практических занятий укомплектованы специализированной мебелью и техническими средствами обучения (проектор, экран, компьютер/ноутбук).

Лабораторные занятия.

Для лабораторных занятий используется аудитория № 304/3, оснащенная оборудованием, указанным в табл. 8.

Самостоятельная работа.

Помещения для самостоятельной работы оснащены компьютерной техникой с возможностью подключения к сети «Интернет» и доступом к электронной информационно-образовательной среде КНАГУ:

- читальный зал НТБ КНАГУ;
- компьютерные классы (ауд. 211 корпус № 3).

11 Иные сведения

Методические рекомендации по обучению лиц с ограниченными возможностями здоровья и инвалидов

Освоение дисциплины обучающимися с ограниченными возможностями здоровья может быть организовано как совместно с другими обучающимися, так и в отдельных группах. Предполагаются специальные условия для получения образования обучающимися с ограниченными возможностями здоровья.

Профессорско-педагогический состав знакомится с психолого-физиологическими особенностями обучающихся инвалидов и лиц с ограниченными возможностями здоровья, индивидуальными программами реабилитации инвалидов (при наличии). При необходимости осуществляется дополнительная поддержка преподавания тьюторами, психологами, социальными работниками, прошедшими подготовку ассистентами.

В соответствии с методическими рекомендациями Минобрнауки РФ (утв. 8 апреля 2014 г. № АК-44/05вн) в курсе предполагается использовать социально-активные и рефлексивные методы обучения, технологии социокультурной реабилитации с целью оказания помощи в установлении полноценных межличностных отношений с другими студентами, создании комфортного психологического климата в студенческой группе. Подбор и разработка учебных материалов производятся с учетом предоставления материала в различных формах: аудиальной, визуальной, с использованием специальных технических средств и информационных систем.

Освоение дисциплины лицами с ОВЗ осуществляется с использованием средств обучения общего и специального назначения (персонального и коллективного использования). Материально-техническое обеспечение предусматривает приспособление аудиторий к нуждам лиц с ОВЗ.

Форма проведения аттестации для студентов-инвалидов устанавливается с учетом индивидуальных психофизических особенностей. Для студентов с ОВЗ предусматривается доступная форма предоставления заданий оценочных средств, а именно:

- в печатной или электронной форме (для лиц с нарушениями опорно-двигательного аппарата);
- в печатной форме или электронной форме с увеличенным шрифтом и контрастностью (для лиц с нарушениями слуха, речи, зрения);
- методом чтения ассистентом задания вслух (для лиц с нарушениями зрения).

Студентам с инвалидностью увеличивается время на подготовку ответов на контрольные вопросы. Для таких студентов предусматривается доступная форма предоставления ответов на задания, а именно:

- письменно на бумаге или набором ответов на компьютере (для лиц с нарушениями слуха, речи);
- выбором ответа из возможных вариантов с использованием услуг ассистента (для лиц с нарушениями опорно-двигательного аппарата);
- устно (для лиц с нарушениями зрения, опорно-двигательного аппарата).

При необходимости для обучающихся с инвалидностью процедура оценивания результатов обучения может проводиться в несколько этапов.

ФОНД ОЦЕНОЧНЫХ СРЕДСТВ¹
по дисциплине

Физические основы электроники

Направление подготовки	<i>11.03.04 " Электроника и нанoeлектроника"</i>
Направленность (профиль) образовательной программы	<i>Промышленная электроника</i>
Квалификация выпускника	<i>бакалавр</i>
Год начала подготовки (по учебному плану)	<i>2020</i>
Форма обучения	<i>очная</i>
Технология обучения	<i>традиционная</i>

Курс	Семестр	Трудоемкость, з.е.
2	3, 4	9

Вид промежуточной аттестации	Обеспечивающее подразделение
<i>Экзамен, Зачет с оценкой, КР</i>	<i>Кафедра ПЭ - Промышленная электроника</i>

¹ В данном приложении представлены типовые оценочные средства. Полный комплект оценочных средств, включающий все варианты заданий (тестов, контрольных работ и др.), предлагаемых обучающемуся, хранится на кафедре в бумажном и электронном виде.

1 Перечень планируемых результатов обучения по дисциплине (модулю), соотнесенных с планируемыми результатами образовательной программы

Таблица 1 – Компетенции и индикаторы их достижения

Код и наименование компетенции	Индикаторы достижения	Планируемые результаты обучения по дисциплине
Общепрофессиональные		
ОПК-1. Способен использовать положения, законы и методы естественных наук и математики для решения задач инженерной деятельности	ОПК-1.1. Знает фундаментальные законы природы и основные физические и математические законы	- знать физические процессы, лежащие в основе работы твердотельных электропреобразовательных, оптоэлектронных и квантовых электронных приборов, назначение, конструктивные особенности, основные параметры и характеристики данных приборов
	ОПК-1.2. Умеет применять физические законы и математические методы для решения задач теоретического и прикладного характера	- уметь практически определять параметры и характеристики твердотельных электропреобразовательных, оптоэлектронных и квантовых электронных приборов, оценивать влияние на них окружающей среды, использовать соответствующий физико - математический аппарат для расчета параметров и характеристик данных приборов
	ОПК-1.3. Владеет навыками использования знаний физики и математики при решении практических задач	- владеть навыками проверки исправности и определения режима работы электропреобразовательных, оптоэлектронных и квантовых приборов в схеме устройства, выбора нужных приборов при проектировании систем промышленной электроники

Таблица 2 – Паспорт фонда оценочных средств

Контролируемые разделы (темы) дисциплины	Формируемая компетенция	Наименование оценочного средства	Показатели оценки
Семестр 3			
Разделы 1, 2, 3, 4	ОПК-1	Тест	Правильность ответов на вопросы
Разделы 2, 3, 4	ОПК-1	Лабораторные работы	Аргументированность ответов
Разделы 2, 3, 4	ОПК-1	Расчетно-графическая работа	Полнота и правильность выполнения заданий
Семестр 4			
Разделы 5, 6, 9, 10, 12	ОПК-1	Лабораторные работы	Аргументированность ответов
Разделы 5, 6, 9, 10,	ОПК-1	Практические	Полнота и правильность

11, 12		задания	выполнения задания
Разделы 5, 6, 8, 9, 11, 12, 13	ОПК-1	Курсовая работа	Полнота и правильность выполнения задания
Разделы 5 - 13	ОПК-1	Вопросы к экзамену	Полнота и аргументированность ответов

2 Методические материалы, определяющие процедуры оценивания знаний, умений, навыков и (или) опыта деятельности, характеризующие процесс формирования компетенций

Методические материалы, определяющие процедуры оценивания знаний, умений, навыков и (или) опыта деятельности, представлены в виде технологической карты дисциплины (таблица 3).

Таблица 3 – Технологическая карта

	Наименование оценочного средства	Сроки выполнения	Шкала оценивания	Критерии оценивания
3 семестр <i>Промежуточная аттестация в форме «Экзамен»</i>				
1	Тест	в течение семестра	30 баллов	30 баллов – 91-100 % правильных ответов – высокий уровень знаний; 24 баллов – 71-90 % правильных ответов – достаточно высокий уровень знаний; 18 баллов – 61-70 % правильных ответов – средний уровень знаний; 12 баллов – 51-60 % правильных ответов – низкий уровень знаний; 0 баллов – 0-50 % правильных ответов – очень низкий уровень знаний.
2	Лабораторная работа 1	в течение семестра	5 баллов	5 баллов – студент показал отличные навыки применения полученных знаний и умений при решении профессиональных задач в рамках усвоенного учебного материала. 4 балла – студент показал хорошие навыки применения полученных знаний и умений при решении профессиональных задач в рамках усвоенного учебного материала. 3 балла – студент показал удовлетворительное владение навыками применения полученных знаний и умений при решении профессиональных задач в рамках усвоенного учебного материала. 2 балла – студент продемонстрировал недостаточный уровень владения умениями и навыками при решении профессиональных задач в рамках усвоенного учебного материала.
3	Лабораторная работа 2	в течение семестра	5 баллов	
4	Лабораторная работа 3	в течение семестра	5 баллов	
5	Лабораторная работа 4	в течение семестра	5 баллов	
6	Лабораторная работа 5	в течение семестра	5 баллов	
7	Лабораторная работа 6	в течение семестра	5 баллов	

	Наименование оценочного средства	Сроки выполнения	Шкала оценивания	Критерии оценивания
8	РГР	в течение семестра	50 баллов	43-50 – студент владеет знаниями в полном объеме, достаточно глубоко осмысливает выполненную работу; самостоятельно, в логической последовательности и исчерпывающе отвечает на вопросы, связанные с работой; 35-42 – студент владеет знаниями почти в полном объеме (имеются пробелы знаний только в некоторых, особенно сложных разделах); не допускает вместе с тем серьезных ошибок; 27-34 – студент способен решать лишь наиболее легкие задачи, владеет только обязательным минимумом выполнения расчетов; меньше 27 – студент не освоил обязательного минимума знаний, не способен решать задачи.
ИТОГО:			110 баллов	
9	Экзамен	на сессии	100 баллов	100 – студент владеет знаниями в полном объеме, самостоятельно, логически последовательно и исчерпывающе отвечает на поставленные вопросы; 75 – студент владеет знаниями почти в полном объеме (имеются пробелы знаний только в некоторых, особенно сложных разделах); не допускает вместе с тем серьезных ошибок в ответах; 50 – студент владеет только обязательным минимумом знаний по дисциплине; 0 – студент не освоил обязательного минимума знаний, не способен ответить на поставленный вопрос
ИТОГО:			210 баллов	
Критерии оценки результатов обучения по дисциплине:				
0 – 64 % от максимально возможной суммы баллов – «неудовлетворительно» (недостаточный уровень для промежуточной аттестации по дисциплине);				
65 – 74 % от максимально возможной суммы баллов – «удовлетворительно» (пороговый, минимальный уровень);				
75 – 84 % от максимально возможной суммы баллов – «хорошо» (средний уровень);				
85 – 100 % от максимально возможной суммы баллов – «отлично» (высокий, максимальный уровень)				
4 семестр				
Промежуточная аттестация в форме «Зачет с оценкой»				
1	Лабораторная работа 7	в течение семестра	5 баллов	5 баллов – студент показал отличные навыки применения полученных знаний и умений при решении профессиональных задач в рамках усвоенного учебного материала. 4 балла – студент показал хорошие навыки применения полученных знаний и умений
2	Лабораторная работа 8	в течение семестра	5 баллов	
3	Лабораторная работа 9	в течение семестра	5 баллов	
4	Лабораторная	в течение	5 баллов	

	Наименование оценочного средства	Сроки выполнения	Шкала оценивания	Критерии оценивания
	работа 10	семестра		при решении профессиональных задач в рамках усвоенного учебного материала. 3 балла – студент показал удовлетворительное владение навыками применения полученных знаний и умений при решении профессиональных задач в рамках усвоенного учебного материала. 2 балла – студент продемонстрировал недостаточный уровень владения умениями и навыками при решении профессиональных задач в рамках усвоенного учебного материала.
5	Лабораторная работа 11	в течение семестра	5 баллов	
6	Лабораторная работа 12	в течение семестра	5 баллов	
7	Практическое задание 1	в течение семестра	5 баллов	
8	Практическое задание 2	в течение семестра	5 баллов	
9	Практическое задание 3	в течение семестра	5 баллов	
10	Практическое задание 4	в течение семестра	5 баллов	
11	Практическое задание 5	в течение семестра	5 баллов	
12	Практическое задание 6	в течение семестра	5 баллов	
13	Практическое задание 7	в течение семестра	5 баллов	
14	Практическое задание 8	в течение семестра	5 баллов	
Текущий контроль:			70 баллов	
ИТОГО:			70 баллов	
<p>Критерии оценки результатов обучения по дисциплине: 0 – 64 % от максимально возможной суммы баллов – «неудовлетворительно» (недостаточный уровень для промежуточной аттестации по дисциплине); 65 – 74 % от максимально возможной суммы баллов – «удовлетворительно» (пороговый, минимальный уровень); 75 – 84 % от максимально возможной суммы баллов – «хорошо» (средний уровень); 85 – 100 % от максимально возможной суммы баллов – «отлично» (высокий, максимальный уровень)</p>				

4 семестр <i>Промежуточная аттестация в форме КР</i>	
<p>По результатам защиты курсового проекта (работы) выставляется оценка по 4-балльной шкале оценивания</p> <ul style="list-style-type: none"> - оценка <i>«отлично»</i> выставляется студенту, если в работе содержатся элементы научного творчества и делаются самостоятельные выводы, достигнуты все результаты, указанные в задании, качество оформления отчета соответствует установленным в вузе требованиям и при защите студент проявил отличное владение материалом работы и способность аргументировано отвечать на поставленные вопросы по теме работы; - оценка <i>«хорошо»</i> выставляется студенту, если в работе достигнуты все результаты, указанные в задании, качество оформления отчета соответствует установленным в вузе требованиям и при защите студент проявил хорошее владение материалом работы и способность аргументировано отвечать на поставленные вопросы по теме работы; 	

- оценка «удовлетворительно» выставляется студенту, если в работе достигнуты основные результаты, указанные в задании, качество оформления отчета в основном соответствует установленным в вузе требованиям и при защите студент проявил удовлетворительное владение материалом работы и способность отвечать на большинство поставленных вопросов по теме работы;

- оценка «неудовлетворительно» выставляется студенту, если в работе не достигнуты основные результаты, указанные в задании или качество оформления отчета не соответствует установленным в вузе требованиям, или при защите студент проявил неудовлетворительное владение материалом работы и не смог ответить на большинство поставленных вопросов по теме работы.

3 Типовые контрольные задания или иные материалы, необходимые для оценки знаний, умений, навыков и (или) опыта деятельности, характеризующие процесс формирования компетенций в ходе освоения образовательной программы

3.1 Задания для текущего контроля успеваемости

РГР

РГР включает задания по первой части курса ФОЭ «Твердотельная электроника». В этой части рассматриваются физические основы работы полупроводниковых приборов, а также анализируются параметры и характеристики электропреобразовательных полупроводниковых приборов.

Цель работы: изучение физических основ функционирования, принципов устройства и работы полупроводниковых диодов и биполярных транзисторов, ознакомление с их характеристиками и параметрами.

Перечень заданий РГР:

- 1) Решить задачи из раздела «Контактные явления».
- 2) Решить задачи из раздела «Полупроводниковые диоды».
- 3) Решить задачи из раздела «Биполярные транзисторы»
- 4) По входным и выходным ВАХ найти h -параметры транзистора как четырехполюсника для схемы ОЭ.
- 5) Найти физические и h -параметры транзистора как четырехполюсника для схемы ОЭ, используя h -параметры для схемы ОБ.
- 6) Рассчитать частотные свойства транзистора

ТЕСТ

Примеры вопросов теста:

1. Какой полупроводник называется примесным?

- 1) Смесь нескольких различных полупроводников.
- 2) Сплав кремния и германия.
- 3) Полупроводник, содержащий в небольшой концентрации примесь с валентностью, отличной от валентности основного вещества.
- 4) Механическая смесь частиц металла и диэлектрика.

2. От чего зависит проводимость примесных полупроводников?

- 1) От концентрации примесей.
- 2) От полярности приложенного напряжения.
- 3) От направления протекающего тока.
- 4) Правильного ответа нет.

3. Примеси какой валентности обеспечивают получение полупроводников р-типа?

- 1) Трехвалентные (B, Al, In, Ga).
- 2) Четырехвалентные (C, Sn).
- 3) Пятивалентные (P, As, Sb).

4. Примеси какой валентности обеспечивают получение полупроводников n-типа?

- 1) Трехвалентные (B, Al, In, Ga).
- 2) Четырехвалентные (C, Sn).
- 3) Пятивалентные (P, As, Sb).

5. Где располагается уровень Ферми у примесных полупроводников р-типа?

- 1) Посередине запрещенной зоны.
- 2) В валентной зоне.
- 3) В зоне проводимости.
- 4) В запрещенной зоне вблизи валентной зоны.
- 5) В запрещенной зоне вблизи зоны проводимости.

6. Где располагается уровень Ферми у примесных полупроводников n-типа?

- 1) Посередине запрещенной зоны.
- 2) В валентной зоне.
- 3) В зоне проводимости.
- 4) В запрещенной зоне вблизи валентной зоны.
- 5) В запрещенной зоне вблизи зоны проводимости.

7. Как изменится положение уровня Ферми примесного полупроводника р-типа при повышении температуры?

- 1) Уровень Ферми сместится вниз к середине запрещенной зоны.
- 2) Уровень Ферми сместится вверх к середине запрещенной зоны.
- 3) Положение уровня Ферми не изменится.

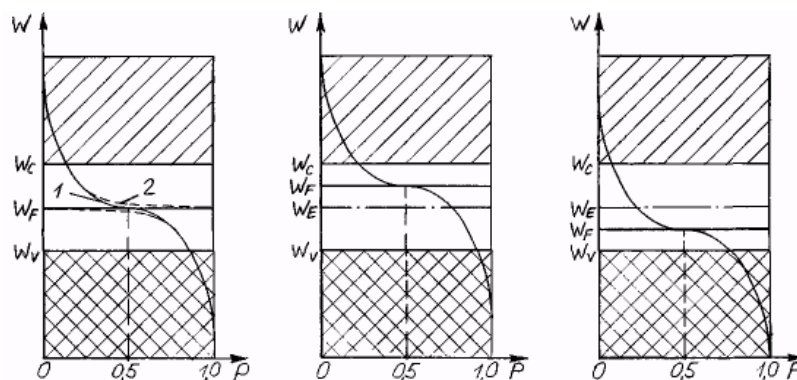
8. Как влияет повышение температуры на положение уровня Ферми в полупроводнике n-типа?

- 1) Уровень Ферми стремится ко дну зоны проводимости.
- 2) Уровень Ферми стремится к середине запрещенной зоны.
- 3) Уровень Ферми остается на месте.

8. Какова валентность материалов ковалентных полупроводников?

- 1) Три.
- 2) Пять
- 3) Четыре.
- 4) Один-два.
- 5) Семь-восемь.

9. Укажите энергетическую диаграмму примесного полупроводника n-типа.



10. Какие носители являются основными в полупроводнике p-типа?

- 1) Электроны. 2) Положительные ионы. 3) Отрицательные ионы. 4) Дырки.

11. Какие носители являются основными в полупроводнике n-типа?

- 1) Положительные ионы. 2) Электроны. 3) Отрицательные ионы. 4) Дырки.

12. Какова примерно относительная концентрация легирующих примесей в полупроводниках, используемых для изготовления большинства полупроводниковых приборов?

- 1) Один атом примеси на 100 атомов полупроводника.
2) Один атом примеси на 10 000 атомов полупроводника.
3) Один атом примеси на 1000 000 атомов полупроводника.

13. Как меняется положение уровня Ферми полупроводника n-типа с увеличением концентрации примеси?

- 1) Смещается ко дну зоны проводимости.
2) Смещается к середине запрещенной зоны.
3) Остается на прежнем месте.

14. Как влияет увеличение концентрации легирующей примеси на положение уровня Ферми в полупроводнике p-типа?

- 1) Уровень Ферми остается на месте.
2) Уровень Ферми стремится к середине запрещенной зоны.
3) Уровень Ферми стремится к потолку валентной зоны.

15. Сравните концентрацию носителей в примесных полупроводниках с концентрацией примесей?

- 1) Концентрация носителей значительно меньше концентрации примесей.
2) Концентрация носителей приблизительно равна концентрации примесей.
3) Концентрация носителей значительно больше концентрации примесей.

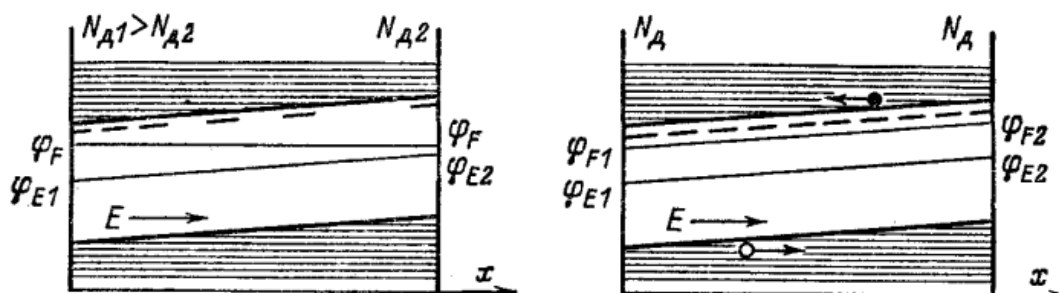
16. Что такое диффузия носителей в полупроводнике?

- 1) Движение носителей за счет электрического поля.
2) Хаотическое тепловое движение носителей.
3) Движение за счет разности концентраций.

17. Что такое дрейф носителей в полупроводнике?

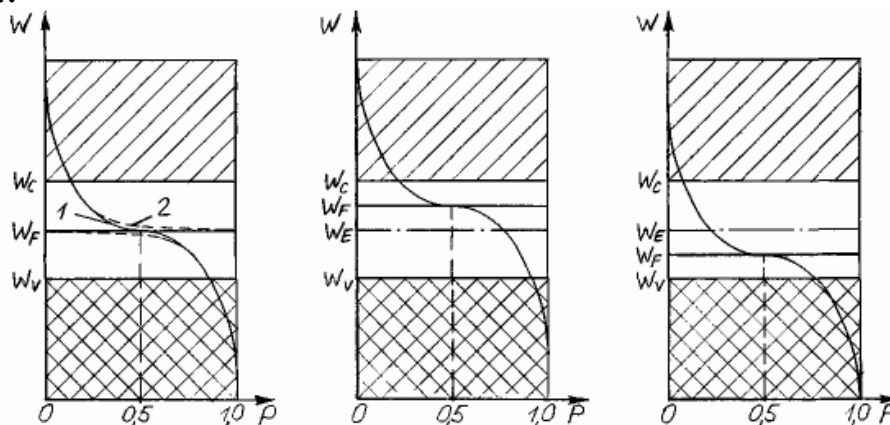
- 1) Движение носителей за счет электрического поля.
2) Хаотическое тепловое движение.
3) Движение за счет разности концентраций.

18. Какой полупроводник легирован донорной примесью равномерно?



- 1) Первый. 2) Второй. 3) Оба неравномерно. 4) Оба равномерно.

19. На каком рисунке приведена энергетическая диаграмма примесного полупроводника p-типа?



20. Каково соотношение между направленными и тепловыми скоростями электронов в полупроводниках в слабых электрических полях?

- 1) Направленные скорости соизмеримы с тепловыми.
- 2) Направленные скорости меньше тепловых.
- 3) Направленные скорости больше тепловых.

ЗАЩИТА ЛАБОРАТОРНЫХ РАБОТ

1. Освоение универсального лабораторного стенда 87Л-01 «Луч» для исследования электронных приборов

- 1) Какие составляющие входят в комплект оборудования стенда 87Л-01 «Луч»?
- 2) Из каких основных функциональных узлов состоит стенд?
- 3) Охарактеризуйте генераторную часть стенда.
- 4) Охарактеризуйте измерительную часть стенда.
- 5) Охарактеризуйте блок питания и коммутации.
- 6) Как снять статические ВАХ электронных приборов с помощью стенда?

2. Исследование выпрямительных диодов

- 1) Объясните выпрямляющее действие $p-n$ -перехода.
- 2) Сравните ВАХ $p-n$ -перехода и реального выпрямительного диода.
- 3) Чем различаются ВАХ германиевых и кремниевых диодов?
- 4) Влияние температуры и концентрации примесей на ВАХ диода.
- 5) Каковы основные области применения диодов?
- 6) Назовите основные параметры полупроводниковых диодов.

3. Исследование полупроводниковых стабилитронов

- 1) Назовите основные виды пробоев $p-n$ -переходов.
- 2) Расскажите; какие физические процессы определяют форму характеристики стабилитрона на разных участках.
- 3) От чего зависит напряжение пробоя?
- 4) Как найти температурный коэффициент напряжения стабилизации? Какой знак он имеет для разных видов пробоя?
- 5) Привести схему включения стабилитрона.

4. Исследование туннельных и обращенных диодов

- 1) Сравните принципы действия туннельного и обращенного диодов.

- 2) Что такое туннельный эффект?
- 3) Сравните ВАХ туннельного и обращенного диодов.
- 4) Назовите параметры туннельного диода, обращенного диода.
- 5) Как влияет температура на характеристики диодов?
- 6) Расскажите о применении туннельных и обращенных диодов.

5. Исследование статических характеристик и физических параметров маломощного транзистора в схеме с ОБ

- 1) Объясните устройство и принцип действия транзистора.
- 2) Приведите картину распределения неосновных носителей в базе транзистора в зависимости от режима работы.
- 3) Назовите составляющие токов электродов транзистора.
- 4) Назовите статические параметры транзистора, объясните их физический смысл.
- 5) Какие схемы включения транзисторов существуют?
- 6) Изобразите ВАХ транзистора в схеме с ОБ.
- 7) Охарактеризуйте усилительные и частотные свойства транзистора в схеме с ОБ.

6. Исследование статических характеристик и физических параметров маломощного транзистора в схеме с ОЭ

- 1) Как экспериментально определить статические параметры транзистора?
- 2) Изобразите ВАХ транзистора в схеме с ОЭ.
- 3) Охарактеризуйте усилительные и частотные свойства транзистора в схеме с ОЭ.
- 4) Какие существуют системы малосигнальных параметров и в чем преимущества системы h - параметров?
- 5) Как выглядит Т-образная эквивалентная схема транзистора?

7. Исследование полевого транзистора с управляющим переходом

- 1) Объясните принцип управления током в транзисторе.
- 2) Какие параметры характеризуют основные свойства транзисторов? Как они определяются?
- 3) Приведите статические характеристики полевого транзистора.
- 4) Чем принципиально отличается транзистор с изолированным затвором от полевого транзистора с управляющим $p-n$ - переходом?
- 5) Приведите схему замещения полевого транзистора.
- 6) Сравните частотные свойства полевого и биполярного транзистора.

8. Исследование тиристора

- 1) Назовите основные типы тиристоров и объясните принцип их действия.
- 2) Каковы основные параметры тиристоров?
- 3) Какие способы применяют для включения тиристоров и для их выключения?
- 4) Сравните преимущества и недостатки тиристорных и транзисторных ключей.
- 5) Рассмотрите вольт-амперные характеристики тиристора с точки зрения физических процессов, протекающих в структуре типа $n-p-n-p$?
- 6) Что называется пусковой характеристикой и характеристикой управления тиристора?
- 7) Каковы конструктивные особенности тиристоров?

9. Исследование светодиодов

- 1) На каких принципах основана работа светодиода?
- 2) Механизм излучения света в светодиоде (с рассмотрением энергетической диаграммы $p-n$ -перехода).
- 3) Из каких материалов изготавливают светодиоды? Почему?

- 4) Укажите, какая длина волны соответствует видимой области света?
- 5) Особенности светодиодов на гетеропереходах.
- 6) Применение и особенности светодиодов инфракрасного излучения.

10. Исследование полупроводниковых фотоприемников

- 1) Какое явление называется внутренним фотоэффектом?
- 2) Что такое фотопроводимость, фототок?
- 3) В чем состоит принцип действия фоторезистора?
- 4) Как изменяются световые и вольт-амперные характеристики фоторезистора при возрастании светового потока?
- 5) Какая зависимость называется спектральной характеристикой фоторезистора? Какой она имеет вид?
- 6) Какими параметрами характеризуется фоторезистор?
- 7) Каковы физические основы работы фотодиодов?
- 8) Чем различаются вентильный и фотодиодный режимы работы фотодиода?
- 9) Какую максимальную мощность, снимаемую с фотодиода, можно получить в вентильном режиме работы?
- 10) Какие физические явления определяют инерционные свойства фотодиодов?

11. Исследование оптронов

- 1) Назначение оптронов.
- 2) Классификация оптронов.
- 3) Какой элемент используется в качестве излучающего в оптопарах?
- 4) Как обеспечивается наибольшая передача световой энергии от источника излучения к приемнику?
- 5) Достоинства и недостатки оптронов.
- 6) Изобразите характеристики диодного и транзисторного оптронов, назовите их основные параметры.
- 7) Укажите области применения оптронов.

12. Исследование лазеров

- 1) Расскажите про процессы поглощения фотонов, спонтанного и индуцированного испускания кванта.
- 2) Какая среда называется активной? Что такое населенность уровней? Инверсная населенность уровней и условия ее создания.
- 3) Какие существуют методы создания инверсной населенности уровней?
- 4) Дайте понятие об используемых в ОКГ схемах перехода электронов между энергетическими уровнями.
- 5) Объясните принцип работы лазера. Структура и назначение элементов.
- 6) Что представляет собой оптический резонатор и его назначение?
- 7) Сравнить работу светодиода и полупроводникового лазерного диода. Чем отличается их излучение?
- 8) Устройство и принцип работы инжекционного лазера.
- 9) Параметры инжекционного лазера
- 10) Что такое пороговый ток и как он зависит от температуры?

ПРАКТИЧЕСКИЕ ЗАДАНИЯ

Практическое задание 1. Полупроводниковые приборы с зарядовой связью, свойства и параметры.

Принцип действия ПЗС на примере цифрового регистра сдвига. Структура ПЗС, сигналы управления. Регенерация цифровой информации. Использование ПЗС в качестве

линии задержки аналогового сигнала. Линейные и матричные фото ПЗС. Принцип действия, работа с цветными изображениями.

Практическое задание 2. Триодные тиристоры (тринисторы), структура, принцип действия, ВАХ.

Структура и ВАХ тринисторов. Омические и инжектирующие управляющие электроды. Требования к сигналам управления. Запираемые тринисторы.

Практическое задание 3. Способы переключения тиристоров. Динамические свойства. Основные параметры тиристоров.

Способы открывания и закрывания тиристоров. Недостатки тиристоров по сравнению с IGBT транзисторами.

Практическое задание 4. Знаковые индикаторы, шкалы и экраны на основе световых диодов.

Семисегментные и матричные символьные светодиодные индикаторы. Графические светодиодные индикаторы. Статическое и динамическое управление.

Практическое задание 5. Режимы работы освещаемого p-n-перехода (фотодиодный режим и режим генерации фото ЭДС). Фотодиоды. Полупроводниковые фотоэлементы.

Темновая и световые ВАХ p-n-перехода. Фотодиодный режим и режим генерации фото ЭДС. Использование в фотодиодах и солнечных батареях, конструктивные отличия данных приборов. Преимущества фотодиодных датчиков света.

Практическое задание 6. Возникновение лазерной генерации. Оптический резонатор, моды оптического резонатора, виды потерь световой энергии.

Усилительные свойства инвертированной рабочей среды. Стимулированные переходы активных центров. Назначение оптического резонатора. Обеспечение положительной обратной связи, выделение направления луча, выделение резонансных частот в пределах линии усиления. Виды потерь световой энергии.

Практическое задание 7. Линия усиления активной среды, резонансные частоты.

Связь ширины линии усиления с энергетической диаграммой активной среды, излучательными потерями. Влияние резонатора на выделение резонансных частот и формирование спектра излучения. Продольные моды. Одномодовый и многомодовый режим работы лазера.

Практическое задание 8. Полупроводниковые инжекционные лазеры на гетеропереходах, энергетические диаграммы, конструкция, параметры и характеристики.

Анализ энергетической диаграммы, структуры, параметров и характеристик полупроводниковых инжекционных лазеров на гетеропереходах. Особенности диаграммы направленности. Лазерные модули со встроенным фотодатчиком. Пороговый ток, одномодовый режим работы.

3.2 Задания для промежуточной аттестации

КОНТРОЛЬНЫЕ ВОПРОСЫ К ЭКЗАМЕНУ

1. Генерация и рекомбинация носителей в полупроводниках. Собственные и примесные полупроводники. Уровень Ферми. Зависимость концентраций носителей от температуры. Связь концентраций основных и неосновных носителей.

2. Диффузия и дрейф носителей. Подвижность, коэффициент диффузии, время жизни, диффузионная длина, длина свободного пробега, зависимость от температуры.
3. Полупроводники в сильных электрических полях. Ударная ионизация, туннелирование, рассеяние носителей, междолинный переход электронов.
4. *P-n*-переход в равновесном состоянии. Энергетическая диаграмма, ширина и высота потенциального барьера, их зависимость от температуры, концентрации примесей, ширины запрещенной зоны.
5. *P-n*-переход в неравновесном состоянии. Энергетическая диаграмма, ширина и высота потенциального барьера, их зависимость от температуры, напряжения.
6. Ёмкости *p-n*-перехода, их влияние на работу диодов и транзисторов. Вольт - фарадная характеристика *p-n*-перехода.
7. Виды пробоя *p-n*-перехода. Зависимость напряжения пробоя от температуры.
8. ВАХ идеального *p-n*-перехода. Влияние температуры, ширины запрещенной зоны, концентрации легирующих примесей.
9. ВАХ реального диода, отличие от ВАХ идеального *p-n*-перехода.
10. Контакт полупроводников с одним типом проводимости. Энергетическая диаграмма, свойства, применение.
11. Выпрямляющие и омические переходы на контакте металла с полупроводником, применение.
12. Выпрямительные диоды. ВАХ, применение.
13. Стабилитроны, стабилитроны. ВАХ, применение.
14. Туннельный диод. Принцип работы, ВАХ, применение.
15. Обращенный диод. Принцип работы, ВАХ, применение.
16. Варикапы. Вольт-фарадная характеристика, эквивалентные схемы на низких и высоких частотах.
17. Импульсные и высокочастотные диоды. Временные диаграммы токов, время восстановления обратного сопротивления, методы его уменьшения.
18. Диоды Шоттки. Преимущества по сравнению с диодами на *p-n*-переходах.
19. Биполярный транзистор. Структура, энергетические диаграммы, токи в электродах.
20. Схема включения транзистора с ОБ. Основные параметры, ВАХ.
21. Схема включения транзистора с ОЭ. Основные параметры, ВАХ.
22. Виды пробоя в транзисторах. Зависимость напряжения лавинного пробоя от схемы включения, параметров внешних цепей.
23. Усилительные свойства транзистора в разных схемах включения. Коэффициенты усиления (K_I , K_U , K_P), входные и выходные сопротивления.
24. Частотные свойства транзисторов в разных схемах включения, сравнение. Дрейфовые и бездрейфовые транзисторы.
25. Работа транзистора на импульсах (ключевой режим работы транзисторов).
26. Предельные режимы работы транзистора по температуре и частоте.

КУРСОВАЯ РАБОТА

Курсовая работа выполняется в 4 семестре и реализуется в форме практической подготовки

Тема работы «Расчет параметров и характеристик приборов твердотельной, оптической и квантовой электроники».

Цель работы: изучение физических основ функционирования, принципов устройства и работы полевых транзисторов, тиристоров, термоэлектрических, магнитоэлектрических, оптоэлектронных и квантовых приборов, ознакомление с их характеристиками и параметрами.

Исходные данные для выполнения курсовой работы

1) Рассчитать параметры и характеристики полевых транзисторов, тиристоров, термоэлектрических, магнитоэлектрических полупроводниковых приборов. Для этого изучить физические основы функционирования, принципы устройства и работы полевых транзисторов, тиристоров, термоэлектрических, магнитоэлектрических полупроводниковых приборов, ознакомиться с их характеристиками и параметрами.

2) Рассчитать параметры и характеристики оптоэлектронных и квантовых приборов. Для этого изучить физические основы функционирования, принципы устройства и работы оптоэлектронных и квантовых приборов, ознакомиться с их характеристиками и параметрами.

Задание на курсовую работу представляет собой набор практических задач, результаты решения которых, должны быть изложены в виде расчетно-пояснительной записки. Записка должна содержать исходные задания, решения задач с необходимыми пояснениями, требуемые схемы, а также графический материал, представленный энергетическими и временными диаграммами, графиками и т.д.

В процессе выполнения задания студент прорабатывает теоретический материал, производит необходимые расчеты, строит электрические схемы, вольт-амперные характеристики приборов, энергетические, временные диаграммы и графики.

При прохождении данного этапа студент учится работать с технической литературой, искать решения поставленных инженерных задач, организовывать самостоятельную работу.

Курсовая работа затрагивает основные аспекты теории и методов расчета параметров и характеристик электронных приборов, с которыми придется столкнуться будущему инженеру в процессе работы по специальности.

Основными задачами курсовой работы являются:

закрепление и более глубокое усвоение теоретических знаний;

приобретение навыков и освоение методов технического расчета параметров и характеристик электронных приборов;

развитие навыков самостоятельной работы при выборе методов расчета и творческой инициативы при решении конкретных задач;

развитие навыков поиска и самостоятельной работы с технической литературой;

подготовка к освоению будущих дисциплин направления.

Лист регистрации изменений к РПД

	Номер протокола заседания кафедры, дата утверждения изменения	Количество страниц изменения	Подпись разработчика РПД
1	Воспитательная работа обучающихся. <i>Основание: Федеральный закон от 31.07.2020 N 304-ФЗ "О внесении изменений в Федеральный закон "Об образовании в Российской Федерации" по вопросам воспитания обучающихся"</i>		
2	Практическая подготовка обучающихся. <i>Основание: Приказ Министерства науки и высшего образования Российской Федерации, Министерства просвещения Российской Федерации от 05.08.2020 г. № 885/390 "О практической подготовке обучающихся"</i>		