

Министерство науки и высшего образования Российской Федерации
Федеральное государственное бюджетное образовательное
учреждение высшего образования
«Комсомольский-на-Амуре государственный университет»

УТВЕРЖДАЮ

Декан факультета

Факультет авиационной и морской техники
Красильникова О.А.

«20» Мая 2021 г.

РАБОЧАЯ ПРОГРАММА ДИСЦИПЛИНЫ

«Турбины тепловых и атомных электрических станций»

Направление подготовки	13.03.01 Теплоэнергетика и теплотехника
Направленность (профиль) образовательной программы	Тепловые электрические станции
Квалификация выпускника	Бакалавр
Год начала подготовки (по учебному плану)	2021
Форма обучения	Очная форма
Технология обучения	Традиционная

Курс	Семестр	Трудоемкость, з.е.
3, 4	6, 7	10

Вид промежуточной аттестации	Обеспечивающее подразделение
Курсовой проект, Зачет с оценкой, Экзамен	Кафедра «Тепловые энергетические установки»

Разработчик рабочей программы:

Доцент, Доцент, Кандидат технических наук

 Попов А.Ю

СОГЛАСОВАНО:

Заведующий кафедрой

Кафедра «Тепловые энергетические установки»

 Смирнов А.В.

1 Введение

Рабочая программа и фонд оценочных средств дисциплины «Турбины тепловых и атомных электрических станций» составлены в соответствии с требованиями федерального государственного образовательного стандарта, утвержденного приказом Минобрнауки Российской Федерации, и основной профессиональной образовательной программы подготовки «Тепловые электрические станции» по направлению подготовки «13.03.01 Теплоэнергетика и теплотехника».

Задачи дисциплины	Состоят в получении знаний, умений и навыков в области промышленной теплоэнергетики при разработке и применении турбоустановок, производящих тепловую и электрическую энергию
Основные разделы / темы дисциплины	Турбины и паротурбинные установки. Теория турбинной ступени. Конструкции турбин и их основных элементов. Многоступенчатые турбины. Работа турбин на переменных режимах. Турбины для комбинированной выработки тепловой и электрической энергии. Конденсационная установка.

2 Перечень планируемых результатов обучения по дисциплине (модулю), соотнесенных с индикаторами достижения компетенций

Процесс изучения дисциплины «Турбины тепловых и атомных электрических станций» направлен на формирование следующих компетенций в соответствии с ФГОС ВО и основной образовательной программой (таблица 1):

Таблица 1 – Компетенции и индикаторы их достижения

Код и наименование компетенции	Индикаторы достижения	Планируемые результаты обучения по дисциплине
Профессиональные		
ПК-1 Способен участвовать в сборе и анализе исходных данных для проектирования энергообъектов и их элементов в соответствии с нормативной документацией	ПК-1.1 Знает методы сбора и анализа исходных данных для проектирования энергообъектов и их элементов ПК-1.2 Умеет работать с различными источниками информации и проводить ее анализ ПК-1.3 Владеет навыками сбора и представления информации по проектируемым энергообъектам	- знает специфику формирования исходных данных для проектирования турбин и их элементов; - умеет производить поиск исходных данных по турбо-установкам; - владеет навыками подготовки исходных данных для проектирования турбин и их элементов.

<p>ПК-2 Способен проводить расчеты по типовым методикам, проектировать технологическое оборудование с использованием стандартных средств автоматизации проектирования в соответствии с техническим заданием</p>	<p>ПК-2.1 Знает методики расчета для проектирования технологического оборудования ПК-2.2 Умеет применять стандартные средства автоматизации проектирования технологического оборудования ПК-2.3 Владеет навыками проведения расчетов при проектировании технологического оборудования</p>	<p>- знает основы тепловых расчетов турбоагрегатов и их элементов; - умеет производить расчеты турбоагрегатов и их элементов; - владеет навыками проведения расчетов турбоагрегатов и их элементов.</p>
<p>ПК-5 Способен выполнять работы по освоению и доводке технологических процессов производства тепловой и электрической энергии</p>	<p>ПК-5.1 Знает основной технологический цикл производства тепловой и электрической энергии на тепловых электрических станциях, оборудование технологической схемы, способы совершенствования технологических процессов ПК-5.2 Умеет определять способы совершенствования технологических процессов ПК-5.3 Владеет навыками расчета тепловых схем электростанций</p>	<p>- знает способы проектирования турбоагрегатов и их элементов; - умеет пользоваться системами проектирования турбоагрегатов и их элементов; - владеет навыками проектирования элементов и узлов турбин.</p>

3 Место дисциплины (модуля) в структуре образовательной программы

Дисциплина «Турбины тепловых и атомных электрических станций» изучается на 3, 4 курсе, 6, 7 семестре.

Дисциплина входит в состав блока 1 «Дисциплины (модули)» и относится к базовой части.

Для освоения дисциплины необходимы знания, умения, навыки и / или опыт практической деятельности, сформированные в процессе изучения дисциплин / практик: «Тепломеханическое и вспомогательное оборудование электростанций», «Инженерная графика в САД-системах», «Основы автоматизированного проектирования», «Специальные технологии проектирования теплового энергетического оборудования», «САД-системы», «Введение в профессиональную деятельность».

Знания, умения и навыки, сформированные при изучении дисциплины «Турбины тепловых и атомных электрических станций», будут востребованы при изучении последующих дисциплин: «Тепловые и атомные электрические станции», «Производственная практика (преддипломная практика)», «Двигатели внутреннего сгорания», «Водоподготовка», «Технология производства электроэнергии и теплоты», «Теория автоматизированного управления тепловыми энергетическими установками», «Основы эксплуатации тепловых электрических станций».

Дисциплина «Турбины тепловых и атомных электрических станций» в рамках воспитательной работы направлена на формирование у обучающихся умения аргументировать и самостоятельно мыслить, развивает творчество и профессиональные умения, системы осознанных знаний, ответственности за выполнение учебно-производственных заданий и т.д.

4 Объем дисциплины (модуля) в зачетных единицах с указанием количества академических часов, выделенных на контактную работу обучающихся с преподавателем (по видам учебных занятий) и на самостоятельную работу обучающихся

Общая трудоемкость (объем) дисциплины составляет 10 з.е., 360 акад. час.

Распределение объема дисциплины (модуля) по видам учебных занятий представлено в таблице 2.

Таблица 2 – Объем дисциплины (модуля) по видам учебных занятий

Объем дисциплины	Всего академических часов
Общая трудоемкость дисциплины	360
Контактная аудиторная работа обучающихся с преподавателем (по видам учебных занятий), всего	88
В том числе:	
занятия лекционного типа (лекции и иные учебные занятия, предусматривающие преимущественную передачу учебной информации педагогическими работниками)	48
занятия семинарского типа (семинары, практические занятия, практикумы, лабораторные работы, коллоквиумы и иные аналогичные занятия)	40
Самостоятельная работа обучающихся и контактная работа , включающая групповые консультации, индивидуальную работу обучающихся с преподавателями (в том числе индивидуальные консультации); взаимодействие в электронной информационно-образовательной среде вуза	237
Промежуточная аттестация обучающихся – Курсовой проект, Зачет с оценкой, Экзамен	35

5 Содержание дисциплины (модуля), структурированное по темам (разделам) с указанием отведенного на них количества академических часов и видов учебной работы

Таблица 3 – Структура и содержание дисциплины (модуля)

Наименование разделов, тем и содержание материала	Виды учебной работы, включая самостоятельную работу обучающихся и трудоемкость (в часах)			СРС
	Контактная работа преподавателя с обучающимися			
	Лекции	Семинарские (практические занятия)	Лабораторные занятия	
<i>Раздел 1. Турбины и паротурбинные установки</i>				

Тема Типы турбин и их принцип действия: Турбина как основной двигатель современной тепловой и атомной электрической станции. Принцип действия турбины. Краткий исторический очерк развития паровых и газовых турбин. Современное состояние развития турбиностроения. Активные и реактивные турбины. Турбинные установки ТЭС и АЭС. Конструкция паровой турбины, ее основных узлов и деталей.	2	-	-	-
Тема Способы повышения экономичности цикла ПТУ: Паротурбинная установка и ее экономичность. Влияние начальных и конечных параметров пара на КПД цикла ПТУ. Промежуточный перегрев пара. Регенерированный подогрев питательной воды. Комбинированная выработка тепловой и электрической энергии.	4	-	-	3
Тема Классификация турбин: Основы классификации турбин. Техничко-экономические характеристики мощных современных турбин, устанавливаемых на ТЭС и АЭС в России.	4	2	-	4
Тема Изучение тепловой схемы конденсационного турбоагрегата	-	-	2	4
<i>Раздел 2 Теория турбинной ступени. Конструкции турбин и их основных элементов</i>				
Тема Преобразование энергии в турбинной ступени: Конструктивное выполнение турбинной ступени. Основные уравнения рабочего процесса турбинной ступени. Основные характеристики и параметры потоков в каналах. Преобразование энергии в турбинной ступени. Треугольники скоростей. Силы, действующие на рабочие лопатки. Теоретический и действительный процессы в соплах и рабочих лопатках.	2	-	-	4
Тема Относительный лопаточный КПД. Потери энергии в турбинных решетках: Мощность, работа пара (газа), относительный лопаточный КПД ступени. Зависимость лопаточного КПД активной и реактивной ступеней от отношения скоростей. Использование энергии выходной скорости. Ступени скорости. Потери энергии в решетках. Коэффициент расхода. Потери профильные и концевые. Влияние режимных параметров на характеристики решеток	6	-	-	4
Тема Характеристики турбинных решеток. Внутренний относительный КПД: Турбинные решетки и их геометрические характеристики. Определение основных размеров сопловых и рабочих решеток. Выбор профилей лопаток и геометрических и конструктивных параметров. Внутренний относительный КПД турбинной ступени. Дополнительные потери. Особенности течения влажного пара в решетках турбинной ступени. Эрозия рабочих лопаток. Выбор оптимального отношения скоростей для ступеней различного типа.	6	4	-	4
Тема Расчет параметров ступеней активных и реактивных турбин	-	2	-	4
Тема Влияние начальных параметров пара на влажность отработавшего пара	-	-	4	4
<i>Раздел 3 Многоступенчатые турбины</i>				
Тема Типы многоступенчатых турбин. Тепловой процесс в многоступенчатых турбинах:	2	-	-	4

Турбины со ступенями скорости/давления. Тепловой процесс в многоступенчатой турбине. Концевые уплотнения. Потери энергии. Влияние числа ступеней на эффективность проточной части турбины. Коэффициент возврата теплоты.				
Тема Порядок теплового расчета многоступенчатой турбины: Порядок теплового расчета многоступенчатой паровой турбины. Оценка числа ступеней многоступенчатой турбины. Предельная мощность однопоточной турбины. Особенности детального расчета ступеней турбины. Обзор конструкций многоступенчатых паровых турбин с промежуточным перегревом пара, без промежуточного перегрева пара. Оценка экономической эффективности современных конструкций турбин	6	--	-	4
Тема Тепловой расчет одновенечной ступени	-	4	-	4
Тема Тепловой расчет двухвенечной ступени	-	4	-	4
Тема Влияние параметров промежуточного перегрева пара на эффективность турбоустановки	-	-	2	4
Курсовой проект	-	-	-	70
ИТОГО в 6-м семестре	32	16	8	121
<i>Раздел 4 Работа турбин на переменных режимах</i>				
Тема Работа турбинной ступени на переменном режиме: Работа ступени и турбины на переменном режиме. Зависимость между расходом пара и параметрами пара перед и за решеткой. Степени реактивности и КПД при изменении отношения скоростей ступени. Условия работы последней ступени конденсационной турбины при переменном давлении за ступенью.	2	-	-	6
Тема Способы парораспределения: Работа многоступенчатой турбины на переменном режиме. Распределение давлений и теплоперепадов в ступенях турбины при изменении расхода рабочего тела, также его параметров. Дроссельное парораспределение. Потери дросселирования в конденсационной и противодавленческой турбинах. Сопловое парораспределение. Обводное парораспределение. Изменение расхода пара через турбину методом скользящего давления.	2	-	-	6
Тема Влияние изменения параметров пара на мощность и экономичность: Влияние изменения начального давления, начальной температуры, давления отработанного пара и состоянии проточной части на мощность и экономичность турбины.	2	-	-	6
Тема Изменение расхода пара через турбину методом скользящего давления	-	4	-	6
<i>Раздел 5 Турбины для комбинированной выработки тепловой и электрической энергии</i>				
Тема Теплофикационные турбины: Экономическая эффективность при использовании турбин для комбинированной выработки теплоты и электрической энергии. Паровые турбины с противодавлением.	2	-	-	6

Тема Турбины с отборами пара: Турбины с одним и двумя регулируемыми отборами пара. Турбины с отопительными отборами пара при ступенчатом подогреве сетевой воды.	2	-	-	6
Тема Диаграммы режимов: Диаграмма режимов турбины с противодавлением. Диаграмма режимов турбины с двумя регулируемыми отборами пара.	2	-	-	6
Тема Диаграмма режимов турбины с противо- давлением	-	6	-	6
Тема Диаграмма режимов турбины с 2-мя ре- гулируемыми отборами пара	-	6	-	6
<i>Раздел 6 Конденсационная установка</i>				
Тема Конструкция конденсаторной уста- новки: Схема конденсационной установки и ее элементы. Кон- струкция конденсаторов паровых турбин. Тепловой процесс в конденсаторе. Паровое сопротивление кон- денсаторов, температура конденсата и его переохла- ждение. Водяная и воздушная плотность конденсатора. Деаэрация в конденсаторе.	2	-	-	6
Тема Тепловой процесс в конденсаторе: Тепловой расчет конденсатора. Выбор краткости охла- ждения, числа трубок и их длины. Гидравлическое со- противление конденсатора. Способы крепления трубок. Соединение турбины с конденсатором, опоры конден- сатора. Характеристики конденсатора при переменном режиме его работы. Воздушно отсасывающие насосы. Водоструйные и пароструйные эжекторы.	2	-	-	6
Расчетно-графическая работа	-	-	-	46
ИТОГО в 7-м семестре	16	16	-	112
ИТОГО по дисциплине	38	32	8	233

6 Внеаудиторная самостоятельная работа обучающихся по дисциплине (мо- дулю)

При планировании самостоятельной работы студенту рекомендуется руководство-
ваться следующим распределением часов на самостоятельную работу (таблица 4):

Таблица 4 – Рекомендуемое распределение часов на самостоятельную работу

Компоненты самостоятельной работы	Количество часов
Изучение теоретических разделов дисциплины	117
Подготовка и оформление КП	70
Подготовка и оформление РГР	46
ИТОГО	233

7 Оценочные средства для проведения текущего контроля и промежуточной аттестации обучающихся по дисциплине (модулю)

Фонд оценочных средств для проведения текущего контроля успеваемости и промежуточной аттестации представлен в Приложении 1.

Полный комплект контрольных заданий или иных материалов, необходимых для оценивания результатов обучения по дисциплине (модулю), практике хранится на кафедре-разработчике в бумажном и электронном виде.

8 Учебно-методическое и информационное обеспечение дисциплины (модуля)

8.1 Основная литература

1. Трухний, А.Д. Теплофикационные паровые турбины и турбоустановки: Учебное пособие для вузов / Трухний А.Д., Ломакин Б.В., - Москва: МЭИ, 2002.- 540 с.

2. Щинников, П. А. Проектирование одноцилиндровой конденсационной турбины / Щинников П.А. - Новосибирск : НГТУ, 2013. - 83 с.: ISBN 978-5-7782-2226-7. - Текст : электронный. - URL: <https://znanium.com/catalog/product/558647>. – Режим доступа: по подписке.

8.2 Дополнительная литература

1. Паровые и газовые турбины / Под ред Б.М.Трояновского, Г.С.Самойловича.- Москва.: Энергоатомиздат, 1987. – 256 с.

2. Тихоненков, Б. П. Гидравлические машины. Часть 2. Турбины [Электронный ресурс] : уч. пособие / Б. П. Тихоненков. - Москва : МГАВТ, 2005. - 92 с. : 62 ил. - Текст : электронный. - URL: <https://znanium.com/catalog/product/400716>. – Режим доступа: по подписке.

8.3 Методические указания для студентов по освоению дисциплины

Турбины тепловых и атомных электростанций : методические указания по выполнению курсового проекта по дисциплине «Турбины тепловых и атомных электростанций»: / А.Ю. Попов. – Комсомольск-на-Амуре: «КнаГТУ», 2011. – 25 с.

8.4 Современные профессиональные базы данных и информационные справочные системы, используемые при осуществлении образовательного процесса по дисциплине

1. Электронно-библиотечная система ZNANIUM.COM. Договор ЕП 44 № 003/10 эбс ИКЗ 191272700076927030100100120016311000 от 17 апреля 2019 г.

2. Электронно-библиотечная система IPRbooks. Лицензионный договор № ЕП44 № 001/9 на предоставление доступа к электронно-библиотечной системе IPRbooks ИКЗ 191272700076927030100100090016311000 от 27 марта 2019 г.

3. Электронно-библиотечная система eLIBRARY.RU. Договор № ЕП 44 № 004/13 на оказание услуг доступа к электронным изданиям ИКЗ 191272700076927030100100150016311000 от 15 апреля 2019 г.

4. Информационно-справочные системы «Кодекс»/ «Техэксперт». Соглашение о сотрудничестве № 25/19 от 31 мая 2019 г.

8.5 Перечень ресурсов информационно-телекоммуникационной сети «Интернет», необходимых для освоения дисциплины (модуля)

1. Электронный атлас деталей паровой турбины К-300-240: [Электронный ресурс]– Режим доступа: <http://twf.mpei.ac.ru/ОСНКОВ/trenager/trenager.htm>
2. Фотогалерея деталей паровой турбины К-300-240: [Электронный ресурс]– Режим доступа: <http://twf.mpei.ac.ru/ОСНКОВ/trenager/trenager.htm>

8.6 Лицензионное и свободно распространяемое программное обеспечение, используемое при осуществлении образовательного процесса по дисциплине

Таблица 5 – Перечень используемого программного обеспечения

Наименование ПО	Реквизиты / условия использования
OpenOffice	Свободная лицензия, условия использования по ссылке: https://www.openoffice.org/license.html
SMath Studio	Свободная лицензия, условия использования по ссылке: https://ru.smath.info
CoolProp Wrapper (дополнение к SMath Studio)	Свободная лицензия, условия использования по ссылке: https://ru.smath.info/обзор/CoolProp
NanoCAD	Свободная лицензия, условия использования по ссылке: https://www.nanodev.ru/products/free/
КОМПАС-3D LT	Образовательная лицензия, условия использования по ссылке: https://kompas.ru/kompas-3d-lt/about/

9 Организационно-педагогические условия

Организация образовательного процесса регламентируется учебным планом и расписанием учебных занятий. Язык обучения (преподавания) - русский. Для всех видов аудиторных занятий академический час устанавливается продолжительностью 45 минут.

При формировании своей индивидуальной образовательной траектории обучающийся имеет право на перезачет соответствующих дисциплин и профессиональных модулей, освоенных в процессе предшествующего обучения, который освобождает обучающегося от необходимости их повторного освоения.

9.1 Образовательные технологии

Учебный процесс при преподавании курса основывается на использовании традиционных, инновационных и информационных образовательных технологий. Традиционные образовательные технологии представлены лекциями и семинарскими (практическими) занятиями. Инновационные образовательные технологии используются в виде широкого применения активных и интерактивных форм проведения занятий. Информационные образовательные технологии реализуются путем активизации самостоятельной работы студентов в информационной образовательной среде.

9.2 Занятия лекционного типа

Лекционный курс предполагает систематизированное изложение основных вопросов учебного плана.

На первой лекции лектор обязан предупредить студентов, применительно к какому базовому учебнику (учебникам, учебным пособиям) будет прочитан курс.

Лекционный курс должен давать наибольший объем информации и обеспечивать более глубокое понимание учебных вопросов при значительно меньшей затрате времени, чем это требуется большинству студентов на самостоятельное изучение материала.

9.3 Занятия семинарского типа

Семинарские занятия представляют собой детализацию лекционного теоретического материала, проводятся в целях закрепления курса и охватывают все основные разделы.

Основной формой проведения семинаров является обсуждение наиболее проблемных и сложных вопросов по отдельным темам, а также разбор примеров и ситуаций в аудиторных условиях. В обязанности преподавателя входят: оказание методической помощи и консультирование студентов по соответствующим темам курса.

Активность на семинарских занятиях оценивается по следующим критериям:

- ответы на вопросы, предлагаемые преподавателем;
- участие в дискуссиях;
- выполнение проектных и иных заданий;
- ассистирование преподавателю в проведении занятий.

Ответ должен быть аргументированным, развернутым, не односложным, содержать ссылки на источники.

Доклады и оппонирование докладов проверяют степень владения теоретическим материалом, а также корректность и строгость рассуждений.

Оценивание заданий, выполненных на семинарском занятии, входит в накопленную оценку.

9.4 Самостоятельная работа обучающихся по дисциплине (модулю)

Самостоятельная работа студентов – это процесс активного, целенаправленного приобретения студентом новых знаний, умений без непосредственного участия преподавателя, характеризующийся предметной направленностью, эффективным контролем и оценкой результатов деятельности обучающегося.

Цели самостоятельной работы:

- систематизация и закрепление полученных теоретических знаний и практических умений студентов;
- углубление и расширение теоретических знаний;
- формирование умений использовать нормативную и справочную документацию, специальную литературу;
- развитие познавательных способностей, активности студентов, ответственности и организованности;
- формирование самостоятельности мышления, творческой инициативы, способностей к саморазвитию, самосовершенствованию и самореализации;
- развитие исследовательских умений и академических навыков.

Самостоятельная работа может осуществляться индивидуально или группами студентов в зависимости от цели, объема, уровня сложности, конкретной тематики.

Технология организации самостоятельной работы студентов включает использование информационных и материально-технических ресурсов университета.

Контроль результатов внеаудиторной самостоятельной работы студентов может проходить в письменной, устной или смешанной форме.

Студенты должны подходить к самостоятельной работе как к наиболее важному средству закрепления и развития теоретических знаний, выработке единства взглядов на отдельные вопросы курса, приобретения определенных навыков и использования профессиональной литературы.

9.5 Методические указания для обучающихся по освоению дисциплины

При изучении дисциплины обучающимся целесообразно выполнять следующие рекомендации:

1. Изучение учебной дисциплины должно вестись систематически.
2. После изучения какого-либо раздела по учебнику или конспектным материалам рекомендуется по памяти воспроизвести основные термины, определения, понятия раздела.
3. Особое внимание следует уделить выполнению отчетов по практическим занятиям и индивидуальным комплексным заданиям на самостоятельную работу.
4. Вся тематика вопросов, изучаемых самостоятельно, задается на лекциях преподавателем. Им же даются источники (в первую очередь вновь изданные в периодической научной литературе) для более детального понимания вопросов, озвученных на лекции.

При самостоятельной проработке курса обучающиеся должны:

- просматривать основные определения и факты;
- повторить законспектированный на лекционном занятии материал и дополнить его с учетом рекомендованной по данной теме литературы;
- изучить рекомендованную литературу, составлять тезисы, аннотации и конспекты наиболее важных моментов;
- самостоятельно выполнять задания, аналогичные предлагаемым на занятиях;
- использовать для самопроверки материалы фонда оценочных средств.

10 Описание материально-технического обеспечения, необходимого для осуществления образовательного процесса по дисциплине (модулю)

10.1 Учебно-лабораторное оборудование

Таблица 6 – Перечень оборудования лаборатории

Аудитория	Наименование аудитории (лаборатории)	Используемое оборудование
228/3	ВЦ ФЭТМТ	Персональные компьютеры Локальная вычислительная сеть

10.2 Технические и электронные средства обучения

При проведении занятий используется аудитория, оборудованная проектором (стационарным или переносным) для отображения презентаций. Кроме того, при проведении лекций и практических занятий необходим компьютер с установленным на нем браузером и программным обеспечением для демонстрации презентаций.

11 Иные сведения

Методические рекомендации по обучению лиц с ограниченными возможностями здоровья и инвалидов

Освоение дисциплины обучающимися с ограниченными возможностями здоровья может быть организовано как совместно с другими обучающимися, так и в отдельных группах. Предполагаются специальные условия для получения образования обучающимися с ограниченными возможностями здоровья.

Профессорско-педагогический состав знакомится с психолого-физиологическими особенностями обучающихся инвалидов и лиц с ограниченными возможностями здоровья, индивидуальными программами реабилитации инвалидов (при наличии). При необходимости осуществляется дополнительная поддержка преподавания тьюторами, психологами, социальными работниками, прошедшими подготовку ассистентами.

В соответствии с методическими рекомендациями Минобрнауки РФ (утв. 8 апреля 2014 г. N АК-44/05вн) в курсе предполагается использовать социально-активные и рефлексивные методы обучения, технологии социокультурной реабилитации с целью оказания помощи в установлении полноценных межличностных отношений с другими студентами, создании комфортного психологического климата в студенческой группе. Подбор и разработка учебных материалов производятся с учетом предоставления материала в различных формах: аудиальной, визуальной, с использованием специальных технических средств и информационных систем.

Освоение дисциплины лицами с ОВЗ осуществляется с использованием средств обучения общего и специального назначения (персонального и коллективного использования). Материально-техническое обеспечение предусматривает приспособление аудиторий к нуждам лиц с ОВЗ.

Форма проведения аттестации для студентов-инвалидов устанавливается с учетом индивидуальных психофизических особенностей. Для студентов с ОВЗ предусматривается доступная форма предоставления заданий оценочных средств, а именно:

- в печатной или электронной форме (для лиц с нарушениями опорно-двигательного аппарата);
- в печатной форме или электронной форме с увеличенным шрифтом и контрастностью (для лиц с нарушениями слуха, речи, зрения);
- методом чтения ассистентом задания вслух (для лиц с нарушениями зрения).

Студентам с инвалидностью увеличивается время на подготовку ответов на контрольные вопросы. Для таких студентов предусматривается доступная форма предоставления ответов на задания, а именно:

- письменно на бумаге или набором ответов на компьютере (для лиц с нарушениями слуха, речи);
- выбором ответа из возможных вариантов с использованием услуг ассистента (для лиц с нарушениями опорно-двигательного аппарата);
- устно (для лиц с нарушениями зрения, опорно-двигательного аппарата).

При необходимости для обучающихся с инвалидностью процедура оценивания результатов обучения может проводиться в несколько этапов.

ФОНД ОЦЕНОЧНЫХ СРЕДСТВ

по дисциплине

«Турбины тепловых и атомных электрических станций»

Направление подготовки	13.03.01 Теплоэнергетика и теплотехника
Направленность (профиль) образовательной программы	Тепловые электрические станции
Квалификация выпускника	Бакалавр
Год начала подготовки (по учебному плану)	2021
Форма обучения	Очная форма
Технология обучения	Традиционная

Курс	Семестр	Трудоемкость, з.е.
3, 4	6, 7	10

Вид промежуточной аттестации	Обеспечивающее подразделение
Курсовой проект, Зачет с оценкой, Экзамен	Кафедра «Тепловые энергетические установки»

1 Перечень планируемых результатов обучения по дисциплине (модулю), соотнесенных с индикаторами достижения компетенций

Таблица 1 – Компетенции и индикаторы их достижения

Код и наименование компетенции	Индикаторы достижения	Планируемые результаты обучения по дисциплине
Профессиональные		
<p>ПК-1 Способен участвовать в сборе и анализе исходных данных для проектирования энергообъектов и их элементов в соответствии с нормативной документацией</p>	<p>ПК-1.1 Знает методы сбора и анализа исходных данных для проектирования энергообъектов и их элементов ПК-1.2 Умеет работать с различными источниками информации и проводить ее анализ ПК-1.3 Владеет навыками сбора и представления информации по проектируемым энергообъектам</p>	<p>- знает специфику формирования исходных данных для проектирования турбин и их элементов; - умеет производить поиск исходных данных по турбоустановкам; - владеет навыками подготовки исходных данных для проектирования турбин и их элементов.</p>
<p>ПК-2 Способен проводить расчеты по типовым методикам, проектировать технологическое оборудование с использованием стандартных средств автоматизации проектирования в соответствии с техническим заданием</p>	<p>ПК-2.1 Знает методики расчета для проектирования технологического оборудования ПК-2.2 Умеет применять стандартные средства автоматизации проектирования технологического оборудования ПК-2.3 Владеет навыками проведения расчетов при проектировании технологического оборудования</p>	<p>- знает основы тепловых расчетов турбоагрегатов и их элементов; - умеет производить расчеты турбоагрегатов и их элементов; - владеет навыками проведения расчетов турбоагрегатов и их элементов.</p>
<p>ПК-5 Способен выполнять работы по освоению и доводке технологических процессов производства тепловой и электрической энергии</p>	<p>ПК-5.1 Знает основной технологический цикл производства тепловой и электрической энергии на тепловых электрических станциях, оборудование технологической схемы, способы совершенствования технологических процессов ПК-5.2 Умеет определять способы совершенствования технологических процессов ПК-5.3 Владеет навыками расчета тепловых схем электростанций</p>	<p>- знает способы проектирования турбоагрегатов и их элементов; - умеет пользоваться системами проектирования турбоагрегатов и их элементов; - владеет навыками проектирования элементов и узлов турбин.</p>

Таблица 2 – Паспорт фонда оценочных средств

Контролируемые разделы (темы) дисциплины	Формируемая компетенция	Наименование оценочного средства	Показатели оценки
1. Турбины и паротурбинные установки. 2. Теория турбинной ступени. Конструкции турбин и их основных элементов. 3. Многоступенчатые турбины	ПК-1 ПК-2 ПК-5	Конспект лекций	<ul style="list-style-type: none"> - оптимальный объем текста (не более одной трети оригинала); - логическое построение и связность текста; - полнота/ глубина изложения материала (наличие ключевых положений, мыслей); - визуализация информации как результат ее обработки (таблицы, схемы, рисунки); - оформление (аккуратность, соблюдение структуры оригинала).
		Задания практических занятий	<ul style="list-style-type: none"> - способность анализировать и обобщать информацию; - способность синтезировать новую информацию; - способность делать обоснованные выводы на основе интерпретации информации, разъяснения; установление причинно-следственных связей, выявление закономерности.
		Отчеты лабораторных работ	<ul style="list-style-type: none"> - способность анализировать и обобщать информацию; - способность синтезировать новую информацию; - способность делать обоснованные выводы на основе интерпретации информации, разъяснения; установление причинно-следственных связей, выявление закономерности.
		Курсовой проект	<p><i>Содержание работы:</i></p> <ul style="list-style-type: none"> - понимание методик расчетов и навык их применения; - полнота выполнения задания; - качество выполнения расчетов; - достаточность пояснений. <p><i>Качество оформления:</i></p> <ul style="list-style-type: none"> - степень соответствия оформления реферата РД 013-2016. <p><i>Защита КП:</i></p> <ul style="list-style-type: none"> - соответствие ответов поставленным вопросам; - владение материалом.
4. Работа турбин на переменных режимах. 5. Турбины для комбинированной выработки	ПК-1 ПК-2 ПК-5	Конспект лекций	<ul style="list-style-type: none"> - оптимальный объем текста (не более одной трети оригинала); - логическое построение и связность текста; - полнота/ глубина изложения материала (наличие ключевых положений, мыслей); - визуализация информации как результат ее обработки (таблицы, схемы, рисунки);

тепловой и электрической энергии. 6. Конденсационная установка.			- оформление (аккуратность, соблюдение структуры оригинала).
	Задания практических занятий		- способность анализировать и обобщать информацию; - способность синтезировать новую информацию; - способность делать обоснованные выводы на основе интерпретации информации, разъяснения; установление причинно-следственных связей, выявление закономерности.
	Расчетно-графическая работа		<i>Содержание работы:</i> - понимание методик расчетов и навык их применения; - полнота выполнения задания; - качество выполнения расчетов; - достаточность пояснений. <i>Качество оформления:</i> - степень соответствия оформления реферата РД 013-2016. <i>Защита РГР:</i> - соответствие ответов поставленным вопросам; - владение материалом.
	Экзамен		- глубина знаний теоретических вопросов билета; - глубина знаний дополнительных вопросов; - логика рассуждений.

2 Методические материалы, определяющие процедуры оценивания знаний, умений, навыков и (или) опыта деятельности, характеризующие процесс формирования компетенций

Методические материалы, определяющие процедуры оценивания знаний, умений, навыков и (или) опыта деятельности, представлены в виде технологической карты дисциплины (таблица 3).

Таблица 3 – Технологическая карта

Наименование оценочного средства	Сроки выполнения	Шкала оценивания	Критерии оценивания
6 семестр Промежуточная аттестация в форме «Зачет с оценкой»			
Конспект лекций	В течение семестра	30 баллов	30 баллов - студент полностью подготовил конспект лекций. Аккуратно оформлено графическая и текстовые части конспекта. 24 балла – студент полностью подготовил конспект лекций. Есть замечания к оформлению графической и

			<p>текстовой частям конспекта.</p> <p>18 баллов – Конспект не полный (отсутствуют не более 1 лекции). Небрежное оформление конспекта.</p> <p>12 баллов – В конспекте отсутствуют 2 лекции. Небрежное оформление конспекта.</p> <p>0 баллов – отсутствует более 2-х лекций.</p>
Задачи практических занятий	В течение семестра	40 баллов	<p>40 баллов - задание по работе выполнено в полном объеме. Студент точно ответил на контрольные вопросы, свободно ориентируется в предложенном решении, может его модифицировать при изменении условия задачи. Отчет выполнен аккуратно и в соответствии с предъявляемыми требованиями.</p> <p>30 баллов - задание по работе выполнено в полном объеме. Студент ответил на теоретические вопросы, испытывая небольшие затруднения. Качество оформления отчета к работе не полностью соответствует требованиям</p> <p>20 баллов - студент правильно выполнил задание к работе. Составил отчет в установленной форме, представил решения большинства заданий, предусмотренных в работе. Студент не может полностью объяснить полученные результаты.</p> <p>0 баллов - студент не выполнил все задания работы и не может объяснить полученные результаты.</p>
Отчеты по лабораторным работам	В течение семестра	40 баллов	<p>40 баллов - студент правильно сделал отчет. Показал отличные владения навыками применения полученных знаний и умений при решении профессиональных задач в рамках усвоенного учебного материала. Ответил на все дополнительные вопросы на защите.</p> <p>30 баллов - студент сделал отчет с небольшими неточностями. Показал хорошие владения навыками применения полученных знаний и умений при решении профессиональных задач в рамках усвоенного учебного материала. Ответил на большинство дополнительных вопросов на защите.</p> <p>20 баллов - Студент выполнил задание с существенными неточностями. Показал удовлетворительное владение навыками применения полученных знаний и умений при решении профессиональных задач в рамках усвоенного учебного материала. При ответах на дополнительные вопросы на защите было допущено много неточностей.</p> <p>0 баллов - При выполнении задания студент продемонстрировал недостаточный уровень владения умениями и навыками при решении профессиональных задач в рамках усвоенного учебного материала. При ответах на дополнительные вопросы на защите было допущено множество неточностей.</p>

ИТОГО:		110 баллов	
<p>Критерии оценки результатов обучения по дисциплине: 0 – 64 % от максимально возможной суммы баллов – «неудовлетворительно» (недостаточный уровень для промежуточной аттестации по дисциплине); 65 – 74 % от максимально возможной суммы баллов – «удовлетворительно» (пороговый (минимальный) уровень); 75 – 84 % от максимально возможной суммы баллов – «хорошо» (средний уровень); 85 – 100 % от максимально возможной суммы баллов – «отлично» (высокий (максимальный) уровень)</p>			
<p>7 семестр Промежуточная аттестация в форме «Экзамен»</p>			
Конспект лекций	В течение семестра	30 баллов	<p>30 баллов - студент полностью подготовил конспект лекций. Аккуратно оформлено графическая и текстовые части конспекта. 24 балла – студент полностью подготовил конспект лекций. Есть замечания к оформлению графической и текстовой частям конспекта. 18 баллов – Конспект не полный (отсутствуют не более 1 лекции). Небрежное оформление конспекта. 12 баллов– В конспекте отсутствуют 2 лекции. Небрежное оформление конспекта. 0 баллов – отсутствует более 2-х лекций.</p>
Задачи практических занятий	В течение семестра	40 баллов	<p>40 баллов - задание по работе выполнено в полном объеме. Студент точно ответил на контрольные вопросы, свободно ориентируется в предложенном решении, может его модифицировать при изменении условия задачи. Отчет выполнен аккуратно и в соответствии с предъявляемыми требованиями. 30 баллов - задание по работе выполнено в полном объеме. Студент ответил на теоретические вопросы, испытывая небольшие затруднения. Качество оформления отчета к работе не полностью соответствует требованиям 20 баллов - студент правильно выполнил задание к работе. Составил отчет в установленной форме, представил решения большинства заданий, предусмотренных в работе. Студент не может полностью объяснить полученные результаты. 0 баллов - студент не выполнил все задания работы и не может объяснить полученные результаты.</p>
Расчетно-графическая работа	Последняя неделя	40 баллов	<p>40 баллов - Студент полностью выполнил задание, показал отличные умения и навыки в рамках усвоенного учебного материала, РГР оформлена аккуратно и в соответствии с предъявляемыми требованиями. 30 баллов - Студент полностью выполнил задание, показал хорошие умения навыки в рамках усвоенного</p>

			<p>учебного материала, но не смог обосновать оптимальность предложенного решения, допущены одна или две неточности, есть недостатки в оформлении.</p> <p>20 баллов - Студент полностью выполнил задание, но допустил существенные неточности и грубые ошибки, не проявил умения правильно интерпретировать полученные результаты, качество оформления РГР имеет недостаточный уровень.</p> <p>0 баллов - Студент не полностью выполнил задание, при этом проявил недостаточный уровень умений и навыков, а также неспособен пояснить полученный результат.</p>
Текущий контроль:		110 баллов	
Экзамен	На экзаменационной сессии	50 баллов	<p>50 баллов - Студент правильно ответил на теоретический вопрос билета. Показал отличные знания в рамках усвоенного учебного материала. Ответил на все дополнительные вопросы.</p> <p>40 баллов - Студент ответил на теоретический вопрос билета с небольшими неточностями. Показал хорошие знания в рамках усвоенного учебного материала. Ответил на большинство дополнительных вопросов.</p> <p>25 баллов - Студент ответил на теоретический вопрос билета с существенными неточностями. Показал удовлетворительные знания в рамках усвоенного учебного материала. При ответах на дополнительные вопросы было допущено много неточностей.</p> <p>0 баллов - При ответе на теоретический вопрос билета студент продемонстрировал недостаточный уровень знаний. При ответах на дополнительные вопросы было допущено множество неправильных ответов.</p>
ИТОГО:		160 баллов	

Критерии оценки результатов обучения по дисциплине:

0 – 64 % от максимально возможной суммы баллов – «неудовлетворительно» (недостаточный уровень для промежуточной аттестации по дисциплине);

65 – 74 % от максимально возможной суммы баллов – «удовлетворительно» (пороговый (минимальный) уровень);

75 – 84 % от максимально возможной суммы баллов – «хорошо» (средний уровень);

85 – 100 % от максимально возможной суммы баллов – «отлично» (высокий (максимальный) уровень)

6 семестр

Промежуточная аттестация в форме «КП»

По результатам защиты курсового проекта (работы) выставляется оценка по 4-балльной шкале оценивания

- оценка «отлично» выставляется студенту, если в работе содержатся элементы научного творчества и делаются самостоятельные выводы, достигнуты все результаты, указанные в задании, качество оформления отчета соответствует установленным в вузе требованиям и при защите студент проявил отличное владение материалом работы и способность аргументировано отвечать на поставленные вопросы по теме работы;
- оценка «хорошо» выставляется студенту, если в работе достигнуты все результаты, указанные в задании, качество оформления отчета соответствует установленным в вузе требованиям и при защите студент проявил хорошее владение материалом работы и способность аргументировано отвечать на поставленные вопросы по теме работы;
- оценка «удовлетворительно» выставляется студенту, если в работе достигнуты основные результаты, указанные в задании, качество оформления отчета в основном соответствует установленным в вузе требованиям и при защите студент проявил удовлетворительное владение материалом работы и способность отвечать на большинство поставленных вопросов по теме работы;
- оценка «неудовлетворительно» выставляется студенту, если в работе не достигнуты основные результаты, указанные в задании или качество оформления отчета не соответствует установленным в вузе требованиям, или при защите студент проявил неудовлетворительное владение материалом работы и не смог ответить на большинство поставленных вопросов по теме работы.

Задания для текущего контроля

Совокупность задач практических занятий и задания к лабораторным работам, а также, задания на курсовую и расчетно-графической работы дисциплины «Турбины тепловых и атомных электрических станций» сформулирована в методических указаниях:

– общий сетевой ресурс (доступ из локальной компьютерной сети ФЭТМТ) \\1.1.1.30\Shared_Тепловые электрические станции\3 курс\Турбины тепловых электрических станций (6 семестр).

– общий сетевой ресурс (доступ из локальной компьютерной сети ФЭТМТ) \\1.1.1.30\Shared_Тепловые электрические станции\4 курс\Турбины тепловых электрических станций (7 семестр).

Примеры типовых практических задач:

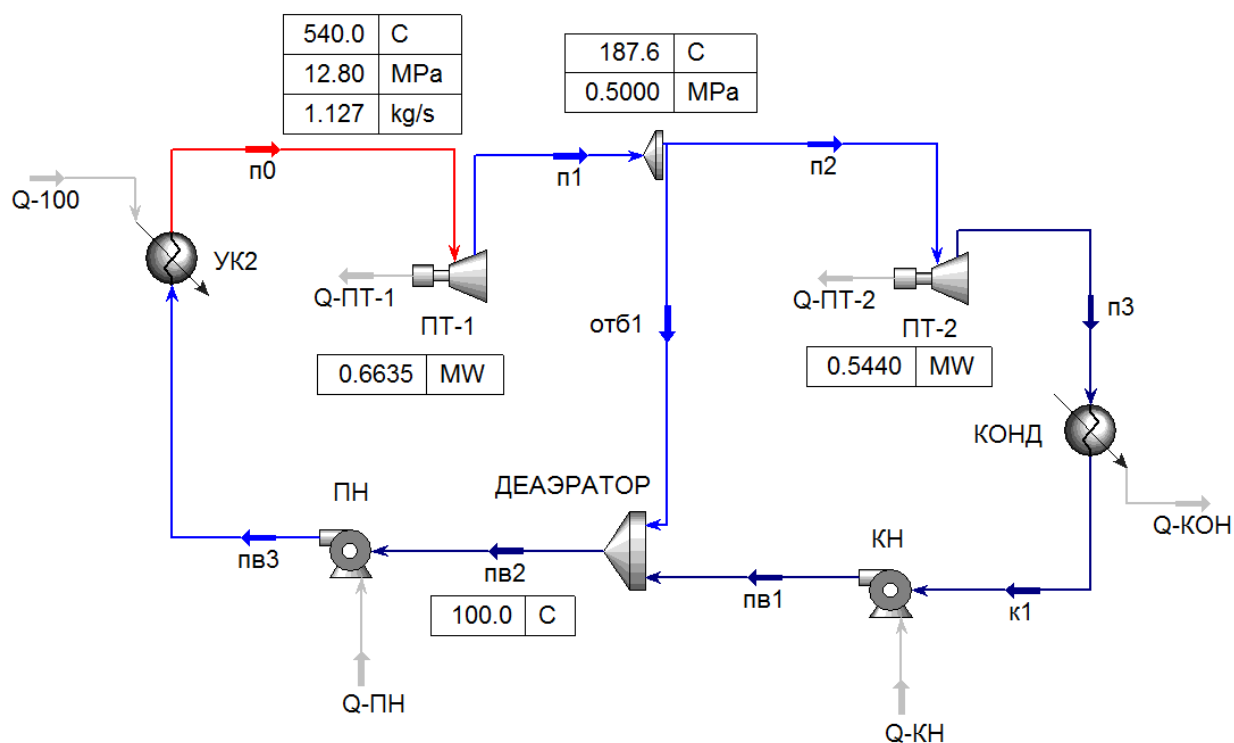
1) В реактивной ступени пар с начальным давлением $p_0 = 3$ МПа и температурой $t_0 = 450$ °С расширяется до $p_1 = 1,6$ МПа. Определить действительную скорость истечения пара из сопла, окружную скорость на середине лопатки и относительную скорость входа пара на лопатки, если скоростной коэффициент сопла $\varphi = 0,96$, угол наклона сопла к плоскости диска $\alpha_1 = 16$ °, средний диаметр ступени $d = 0,9$ м, частота вращения вала турбины $n = 3000$ об/мин, начальная скорость пара перед соплом $c_0 = 150$ м/с и степень реактивности ступени $\rho = 0,12$.

2) Определить работу 1 кг пара на лопатках реактивной ступени, если располагаемый теплоперепад ступени $h_0 = 240$ кДж/кг, скоростной коэффициент сопла $\varphi = 0,96$, скоростной коэффициент лопаток $\psi = 0,9$, угол наклона сопла к плоскости диска $\alpha_1 = 16$ °, отношение окружной скорости на середине лопатки к действительной скорости истечения пара из сопла $u/c_1 = 0,44$, относительная скорость входа пара на лопатки $\omega_1 = 260$ м/с, угол выхода пара из рабочей лопатки $\beta_2 = \beta_1 - 2$ ° и степень реактивности ступени $\rho = 0,48$.

Пример типового задания к лабораторной работе:

Цель: оценить влияние начальных параметров пара паротурбинной установки на к.п.д. цикла.

Задание: на основе математической модели паротурбинной установки со смешивающим регенеративным отбором пара оценить влияние начальных параметров пара (давление, температура) на к.п.д. цикла



Пример задания к курсовой работе:

Выполнить расчет турбины с начальными параметрами пара: $p_0=13$ МПа, $t_0=550$ °С. Давление на выхлопе турбины $p_k=0,004$ МПа. Частота вращения ротора $n=3000$ об/мин. Мощность турбины $N_e=180$ МВт. Построить чертеж продольный разрез цилиндра высокого давления (формат А1).

Структура курсовой работы:

1. Построение рабочего процесса турбины
2. Определение расхода пара на турбину
3. Выбор и расчёт регуливающей ступени
4. Предварительный расчёт нерегулируемых ступеней
5. Тепловой расчет группы активных ступеней паровой турбины
6. Детальный расчет ступеней турбины
7. Определение показателей экономичности работы
8. Чертеж продольного разреза цилиндра турбины

Пример типового задания к расчетно-графической работе:

Определить расход пара на турбину. Построить процесс расширения пара в диаграмме I-S.

Расчётная мощность турбины $N_3=60$ МВт Давление пара перед стопорным клапаном $p_0=12,8$ МПа Температура пара перед стопорным клапаном $t_0=550$ °С Давление на выхлопе турбины $p_k=0,004$ МПа.

Контрольные вопросы к практическим занятиям

1. Что собой представляет паротурбинный агрегат?

2. В чем принципиальное различие паровых турбин активного и реактивного типа?
3. Из каких основных элементов состоит типичная энергетическая паровая турбина?
4. Из чего состоит валопровод турбоагрегат?
5. Типы уплотнений турбины и места применения.
6. Варианты конструктивного исполнения роторов турбины.
7. Что входит в состав системы регулирования паровой турбины?
8. Чему примерно равен абсолютный теоретический (термический) КПД турбоустановки?
9. В чем принципиальная разница абсолютных и относительных КПД? Какой из них больше?
10. Чем отличается эффективная мощность турбоагрегата от электрической? Какая из них больше?
11. Почему экономически целесообразны ТЭЦ с комбинированной выработкой тепловой и электрической энергии?
12. Расшифруйте обозначения турбины ПТ-60/75-12,8/1,3-2 и К-1000-5,9/25-1.

Контрольные вопросы к защите лабораторных работ

1. Какие преимущества дает многоцилиндровая компоновка турбины?
2. Какой тип подшипников используется в качестве опор ротора?
3. Перечислите детали проточной части турбины?
4. Перечислите детали регулировочной ступени.
5. Зависит ли КПД регулировочного колеса от количества венцов?
6. Чем отличается активная ступень от реактивной?
7. Расшифруйте марку турбины Т-100-130.
8. Назовите функцию стопорного клапана.
9. Перечислите способы сепарации пара из проточной части ЦНД.
10. Назначение диафрагмы паровой турбины.
11. Какие типы турбин (по назначению) используются в энергетике?
12. Что такое номинальная мощность турбоагрегата?

Контрольные вопросы к защите РГР

1. Конструкция турбинной ступени активного и реактивного типа.
2. Принцип действия турбинной ступени активного и реактивного типа.
3. Как по внешнему виду профиля сопловой и рабочей лопаток ступени определить, к какой ступени относятся: к активной или реактивной?
4. Какие основные, фундаментальные уравнения используются для газодинамического расчета элементов турбин?
5. Уравнение неразрывности для определения выходного сечения рабочей решетки при сверхзвуковой скорости на выходе из решетки.
6. Что называется конфузорным, безградиентным и диффузорным течением?
7. Как определяются располагаемые теплоперепады ступени и ее решеток?
8. Что такое степень реактивности турбинной ступени и каков ее физический смысл?
9. Что такое параметры торможения и как они определяются?
10. Уравнение для определения критического расхода при заданных параметрах торможения перед решеткой.
11. Уравнение для определения критического расхода при заданных параметрах за решеткой и выходной скорости.
12. Каковы преимущества и недостатки турбинных решеток с расширяющимися каналами?
13. Почему отношение скоростей является определяющей характеристикой эффективности ступени?

14. От каких главных параметров ступени зависит оптимальное отношение скоростей?
15. Какие недостатки у ступени, спроектированной с отрицательной степенью реактивности?

Контрольные вопросы защите курсового проекта

1. За счет чего создается окружное усилие, действующее на рабочие лопатки?
2. Что такое относительный лопаточный КПД ступени и какие потери энергии он учитывает?
3. Что такое пограничный слой? В чем удобство расчета каналов турбинных решеток с использованием характеристик пограничного слоя?
4. Изобразите эпюры скоростей в пограничном слое при ламинарном и турбулентном режимах. При каком из этих режимов потери от трения будут больше? При каком из этих режимов больше вероятность отрыва пограничного слоя обтекаемой поверхности? Когда и почему при диффузорном течении, происходит отрыв пограничного слоя?
5. Назовите основные геометрические и режимные параметры турбинных решеток.
6. Где больше величина оптимального относительного шага у сопловых или рабочих решеток?
7. В каких случаях можно не учитывать влияние шероховатости поверхности на коэффициент потерь?
8. По каким параметрам подбирается типоразмер решетки? Что означают обозначения решеток С-90-15 В и Р-30-21 А?

Вопросы к экзамену

1. Принцип работы турбинного двигателя. Типы турбинных ступеней.
2. Классификация паровых и газовых турбин.
3. Современное состояние стационарного турбиностроения в России и за рубежом.
4. Конструктивные элементы проточной части турбин.
5. Особенности роторов и лопаточных машин стационарных турбин.
6. Скорость истечения газа из каналов рабочего и соплового аппаратов турбомашин.
7. Уравнение энергии для турбинной ступени.
8. Основное уравнение одномерного установившегося течения.
9. Процесс расширения рабочего тела в турбинной ступени.
10. Термодинамическая и кинематическая степени реактивности.
11. Преобразование энергии в осевой ступени турбины.
12. Кинематика потока в проточной части ступени. Треугольники скоростей.
13. Коэффициенты скорости, потерь энергии, скоростная характеристика.
14. Полные параметры совершенного газа и их изменение в процессе истечения газового потока из соплового канала.
15. Определение расхода рабочего тела и площади поперечного сечения лопаточных венцов турбинной ступени.
16. Коэффициент расхода, показатель политропы в действительном процессе расширения газа в турбинной ступени.
17. Особенности течения газового потока в конфузорных и диффузорных каналах
18. Эффективность диффузорного канала.
19. Увеличение мощности последней ступени турбины при использовании диффузорного выхлопного патрубка.
20. Уравнение Эйлера для турбинной ступени.
21. Окружные потери энергии в каналах сопловых и рабочих аппаратов.
22. Номенклатура окружных КПД турбинной ступени.
23. Окружной КПД элементарной ступени.

24. Окружной КПД активной турбинной ступени.
25. Общий случай окружного КПД промежуточной ступени.
26. Окружной КПД промежуточной ступени с произвольной реакцией.
27. Окружной КПД турбинной конгруэнтной ступени.
28. Зависимость окружного КПД от скоростной характеристики и степени реактивности.
29. Внутренние потери турбинной ступени.
30. Внутренний КПД и внутренняя мощность турбинной ступени.
31. Геометрические характеристики профилей сопловых и рабочих лопаток, решёток профилей.
32. Процесс в i -s диаграмме расширения рабочего тела в турбинной ступени с учётом окружных и внутренних потерь энергии.
33. Потери энергии от трения и вентиляции.
34. Потери энергии от неполноты впуска в парциальных ступенях.
35. Потери энергии от утечек и протечек в зазорах лопаточных аппаратов.
36. Потери энергии от влажности
37. Особенности рабочего процесса многоступенчатой турбины.
38. Активные и реактивные многоступенчатые турбины.
39. Использование выходной энергии в многоступенчатых турбинах.
40. Принцип возвращённой тепловой энергии.
41. Внутренние и внешние потери энергии в турбинном энергоблоке.
42. Потери энергии от утечек в наружных уплотнениях, уплотнениях в штоках клапанов и продувок. Внешние потери.
43. Эффективная мощность и эффективный КПД турбоагрегата.

