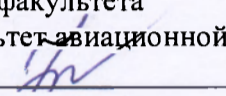


Министерство науки и высшего образования Российской Федерации
Федеральное государственное бюджетное образовательное
учреждение высшего образования
«Комсомольский-на-Амуре государственный университет»

УТВЕРЖДАЮ
Декан факультета
Факультет авиационной и морской техники

Красильникова О.А.
«21» 11/2021 г.

РАБОЧАЯ ПРОГРАММА ДИСЦИПЛИНЫ

«Технология и организация перегрузочных процессов в перевозках»

Направление подготовки	23.03.01 Технология транспортных процессов
Направленность (профиль) образовательной программы	Организация перевозок и управление в единой транспортной системе
Квалификация выпускника	Бакалавр
Год начала подготовки (по учебному плану)	2020
Форма обучения	Очная форма
Технология обучения	Традиционная

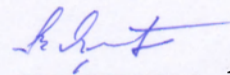
Курс	Семестр	Трудоемкость, з.е.
3	6	6

Вид промежуточной аттестации	Обеспечивающее подразделение
Курсовая работа, Экзамен	Кафедра «Кораблестроение»

Комсомольск-на-Амуре
2021

Разработчик рабочей программы:

Старший преподаватель



Ярополов В.А.

СОГЛАСОВАНО:

Заведующий кафедрой

Кафедра «Кораблестроение»



Каменских И.В.

1 Введение

Рабочая программа и фонд оценочных средств дисциплины «Технология и организация перегрузочных процессов в перевозках» составлены в соответствии с требованиями федерального государственного образовательного стандарта, утвержденного приказом Минобрнауки Российской Федерации ФГОС ВО, утвержденный приказом Минобрнауки России от 07.08.2020 № 911, и основной профессиональной образовательной программы подготовки «Организация перевозок и управление в единой транспортной системе» по направлению подготовки «23.03.01 Технология транспортных процессов».

Консультации с ведущими работодателями, объединениями работодателей отрасли, в которых востребованы выпускники: «Протокол КС» (02.19.02.2021).

ТД-34 Обеспечение сохранности товарно-материальных ценностей при проведении погрузочно-разгрузочных работ, НЗ-69 Способы погрузки и выгрузки грузов на всех видах транспорта, НЗ-70 Правила и нормативы по проведению погрузочно-разгрузочных работ, перемещению и укладке грузов, НУ-7 Оформлять необходимую документацию в соответствии с существующими стандартами, инструкциями и нормативной документацией, НУ-19 Работать с технической и технологической документацией, справочной литературой, НУ-22 Разрабатывать технологические процессы погрузки и выгрузки товарно-материальных ценностей, НУ-46 Определять вид и пригодность грузозахватных приспособлений, НУ-57 Организовывать и контролировать проведение погрузочно-разгрузочных работ в соответствии с установленными требованиями, НУ-58 Планировать, организовывать и отслеживать использование технологического оборудования и грузоподъемных механизмов в соответствии с существующими стандартами, инструкциями и нормативной документацией, НУ-59 Контролировать выполнение правил строповки и перемещения грузов.

Задачи дисциплины	<ul style="list-style-type: none"> - получение знаний о технологии и организации перегрузочных процессов в перевозках; - формирование умений и навыков проектирования технологии перегрузочных процессов в перевозках; - формирование умений и навыков организации перегрузочных процессов в перевозках; - формирование умений и навыков расчётов технико-эксплуатационных и экономических показателей перегрузочных процессов на перегрузочных комплексах, загрузки подвижного состава в зависимости от технологии и организации перегрузочного процесса.
Основные разделы / темы дисциплины	Характеристика эксплуатационной деятельности перегрузочных комплексов. Технология перегрузки тарно-штучных грузов. Технология перегрузки металлов и металлических изделий. Технология перегрузки тяжелых и крупногабаритных грузов. Технология перегрузки лесных грузов. Технология перегрузки навалочных и насыпных грузов. Технология перегрузки наливных грузов. Организация работы перегрузочных комплексов. Организация обработки транспортных средств

2 Перечень планируемых результатов обучения по дисциплине (модулю), соотнесенных с индикаторами достижения компетенций

Процесс изучения дисциплины «Технология и организация перегрузочных процессов в перевозках» направлен на формирование следующих компетенций в соответствии с ФГОС ВО и основной образовательной программой (таблица 1):

Таблица 1 – Компетенции и индикаторы их достижения

Код и наименование компетенции	Индикаторы достижения	Планируемые результаты обучения по дисциплине
Общепрофессиональные		
<p>ОПК-6 Способен участвовать в разработке технической документации с использованием стандартов, норм и правил, связанных с профессиональной деятельностью</p>	<p>ОПК-6.1 Знает нормативную, техническую и технологическую документацию, стандарты, технические условия; правила разработки и оформления проектно-конструкторской, технологической и другой технической документации</p> <p>ОПК-6.2 Умеет читать схемы, чертежи, технологическую документацию; пользоваться справочной документацией и литературой; оформлять необходимую документацию в соответствии с существующими стандартами, инструкциями и нормативной документацией.</p> <p>ОПК-6.3 Владеет навыками работы с технической и технологической документацией; разработки и оформления технической документации с использованием стандартов, норм и правил</p>	<p>Знать нормативную, техническую и технологическую документацию, стандарты, технические условия; правила разработки технологической и другой технической документации</p> <p>Уметь работать с технической и технологической документацией справочной документацией и литературой; оформлять необходимую документацию в соответствии с существующими стандартами, инструкциями и нормативной документацией;</p> <p>Владеть навыками работы с технической и технологической документацией; разработки и оформления технической документации с использованием стандартов, норм и правил</p>
Профессиональные		
<p>ПК-4 Способен осуществлять контроль доставки, выполнения погрузочно-разгрузочных работ, сохранности, приема и отпуска товарно-материальных ценностей</p>	<p>ПК-4.1 Знает транспортный процесс и его элементы; организацию и технологии перевозок грузов; нормативно-правовые документы, регламентирующие правила транспортирования, приёмки, складирования, хранения грузов и предоставления сервисных услуг</p> <p>ПК-4.2 Умеет осуществлять контроль доставки, выполнения погрузочно-разгрузочных работ, сохранности, приёма и отпуска товарно-материальных ценностей; применять правила перевозки различных грузов</p> <p>ПК-4.3 Владеет навыками контроля доставки, выполнения погрузочно-разгрузочных работ, сохранности, приёма и отпуска то-</p>	<p>Знать транспортный процесс и его элементы; организацию и технологии перегрузки грузов; нормативно-правовые документы, регламентирующие правила приемки, складирования, хранения грузов и предоставления сервисных услуг</p> <p>Уметь осуществлять контроль выполнения погрузочно-разгрузочных работ, сохранности, приёма и отпуска товарно-материальных ценностей</p> <p>Владеть навыками контроля выполнения погрузочно-разгрузочных работ, сохранности, приёма и отпуска товарно-материальных ценно-</p>

	варно-материальных ценностей; методиками расчёта и анализа технико-эксплуатационных и экономических показателей перегрузочных и перевозочных процессов	стей; методиками расчёта и анализа технико-эксплуатационных и экономических показателей перегрузочных процессов
--	--------------------------------------------------------------------------------------------------------------------------------------------------------	-----------------------------------------------------------------------------------------------------------------

3 Место дисциплины (модуля) в структуре образовательной программы

Дисциплина «Технология и организация перегрузочных процессов в перевозках» изучается на 3 курсе, 6 семестре.

Дисциплина входит в состав блока 1 «Дисциплины (модули)» и относится к базовой части.

Для освоения дисциплины необходимы знания, умения, навыки и / или опыт практической деятельности, сформированные в процессе изучения дисциплин / практик: «Иностранный язык», «Инженерная компьютерная графика», «Технология грузовых перевозок», «Грузоведение», «Транспортно-перегрузочное оборудование в перевозках», «Учебная практика (ознакомительная практика)».

Знания, умения и навыки, сформированные при изучении дисциплины «Технология и организация перегрузочных процессов в перевозках», будут востребованы при изучении последующих дисциплин: «Коммерческая работа на транспорте», «Производственная практика (технологическая (производственно-технологическая) практика), 8 семестр».

Дисциплина «Технология и организация перегрузочных процессов в перевозках» в рамках воспитательной работы направлена на формирование у обучающихся активной гражданской позиции, воспитание чувства ответственности, самостоятельно мыслить, развивает творчество, профессиональные умения, ответственности за выполнение учебно-производственных заданий.

4 Объём дисциплины (модуля) в зачетных единицах с указанием количества академических часов, выделенных на контактную работу обучающихся с преподавателем (по видам учебных занятий) и на самостоятельную работу обучающихся

Общая трудоёмкость (объём) дисциплины составляет 6 з.е., 216 акад. час.

Распределение объёма дисциплины (модуля) по видам учебных занятий представлено в таблице 2.

Таблица 2 – Объём дисциплины (модуля) по видам учебных занятий

Объём дисциплины	Всего академических часов
Общая трудоёмкость дисциплины	216
Контактная аудиторная работа обучающихся с преподавателем (по видам учебных занятий), всего	64
В том числе:	
занятия лекционного типа (лекции и иные учебные занятия, предусматривающие преимущественную передачу учебной информации педагогическими работниками), в том числе в форме практической подготовки:	32
занятия семинарского типа (семинары, практические занятия, практикумы,	32

лабораторные работы, коллоквиумы и иные аналогичные занятия), в том числе в форме практической подготовки:	32
Самостоятельная работа обучающихся и контактная работа , включающая групповые консультации, индивидуальную работу обучающихся с преподавателями (в том числе индивидуальные консультации); взаимодействие в электронной информационно-образовательной среде вуза	117
Промежуточная аттестация обучающихся – Курсовая работа, Экзамен	35

5 Содержание дисциплины (модуля), структурированное по темам (разделам) с указанием отведенного на них количества академических часов и видов учебной работы

Таблица 3 – Структура и содержание дисциплины (модуля)

Наименование разделов, тем и содержание материала	Виды учебной работы, включая самостоятельную работу обучающихся и трудоемкость (в часах)			СРС
	Контактная работа преподавателя с обучающимися			
	Лекции	Практические занятия (семинарские)	Лабораторные занятия	
Раздел 1. Характеристика эксплуатационной деятельности перегрузочных комплексов				
Тема. Введение. Характеристика перегрузочных работ. Основные задачи перегрузочных комплексов по организации производства, внедрению прогрессивных технологических процессов. Технологическая классификация грузов. Технологические схемы, способы и средства выполнения перегрузочных процессов. Расчленение перегрузочного процесса и выделение основных элементов и типовых структур технологических схем. Техническое и трудовое обеспечение технологического процесса. Технологическая документация. Показатели производственной деятельности перегрузочного комплекса	2	-	-	3
Тема. Показатели производственной деятельности перегрузочного комплекса (ПК)		2*		4

2. Технология перегрузки тарно-штучных грузов				
<p>Тема. <i>Технология перегрузки тарно-штучных грузов. Грузовой фронт.</i> Технологически однородные группы штучных грузов. Классификация тарно-штучных грузов. Характеристики технологических схем, способов и средств перегрузки тарно-штучных грузов. Технология перегрузки грузов: грузов в мешках; грузов в кипах и тюках; катно-бочковых грузов; грузов в ящиках и в пакетах. Состав, параметры и взаимодействие элементов схем механизации по звеньям перегрузочного процесса в вагоне, автомашине, на складе и в грузовом помещении судна. Грузозахватные приспособления для выполнения перегрузочных работ. Технологическая оснастка, применяемая при перегрузке грузов. Способы штабелирования грузов в вагоне, на судне и на складе. Производительность технологических схем. Нормативы времени и нормы выработки на выполнение технологических операций. Железнодорожный грузовой фронт. Автомобильный грузовой фронт</p>	4			6
<p>Тема. <i>Технология перегрузки тарно-штучных грузов. Грузовой фронт. Определение вместимости и площади склада</i></p>		4*		10
3. Технология перегрузки металлов и металлических изделий				
<p>Тема. <i>Технологические условия перегрузки и требования к металлическим грузам.</i> Характеристика грузов без поштучной укладки и грузов в поштучной укладке. Способы перемещения грузов при выполнении погрузочно-разгрузочных операций</p>	2			3
<p>Тема. <i>Технология перегрузки металлов: в слитках чёрных металлов; металлолома; в слитках цветных металлов; листового металла и металла в рулонах; проволоки-катанки; металлических изделий в связках; труб большого диаметра.</i> Технические средства, применяемые для перегрузки металла и металлоизделий. Технологические схемы перегрузки. Формирование и расформирование штабеля металла и металлоизделий на складе, в трюме судна и в вагоне</p>	2			3

Тема. <i>Технология перегрузки металлов и металлических изделий.</i> Технология перегрузки чушек первичного алюминия по схеме: склад-вагон. Технология перегрузки труб большого диаметра		4*		8
4. Технология перегрузки тяжеловесных и крупногабаритных грузов				
Тема. <i>Требования и технологические условия перегрузки тяжеловесных и крупногабаритных грузов. Технология перегрузки тяжеловесных и крупногабаритных грузов.</i> Технологическая характеристика тяжеловесных и крупногабаритных грузов. Размещение и крепление грузов на железнодорожных платформах и на судах. Оборудование для перегрузки тяжеловесных грузов. Технология перегрузки колёсной техники, контейнерных грузов	2			3
Тема. <i>Технология перегрузки контейнерных грузов</i>		2*		4
5. Технология перегрузки лесных грузов				
Тема. <i>Требования, технологические условия и технология перегрузки лесных грузов.</i> Характеристика лесных грузов. Способы хранения и перевозки лесных грузов. Технологические схемы перегрузки длинномерного круглого леса. Технология погрузки и выгрузки длинномерного круглого леса. Точковка леса. Технология перегрузки балансов и пропсов. Формирование и расформирование штабеля короткомерного круглого леса. Технология перегрузки пиломатериалов. Формирование и расформирование штабеля груза	2			3
Тема. <i>Технология перегрузки лесных грузов.</i> Определение загрузки судна		2*		4
6. Технология перегрузки навалочных и насыпных грузов				
Тема. <i>Требования и технологические условия перегрузки навалочных и насыпных грузов.</i> <i>Технология перегрузки навалочных и насыпных грузов.</i> Характеристика навалочных и насыпных грузов. Способы хранения и перевозки навалочных и насыпных грузов. <i>Технология перегрузки углей, руды и минерально-строительных материалов.</i>	6			9

<p>Схемы механизации перегрузки навалочных грузов. Штивка груза. Средства и способы разгрузки полувагонов. Особенности разгрузки полувагонов со смерзающимися грузами. Схемы обработки складов с использованием перегружателей. Технология очистки подвижного состава от остатков груза в местах выгрузки угля и руды.</p> <p><i>Технология перегрузки минеральных удобрений и соли.</i></p> <p>Специальные технологии для выгрузки из вагонов слеживающихся сыпучих грузов. Схемы комплекса для перегрузки навалочных грузов закрытого хранения. <i>Технология перегрузки зерновых грузов.</i></p> <p>Схемы механизации разгрузки (погрузки), вагонов, автомобилей и судов. Пневматические перегружатели. Механические перегружатели. Загрузка вагонов бункерами-дозаторами. Загрузка вагонов общего типа. Штивка груза</p>				
<p>Тема. <i>Технология перегрузки навалочных грузов.</i> Определение производительности, норм времени и выработки при загрузке автосамосвалов навалочным грузом, составление технологической карты</p>		6*		12
7. Технология перегрузки наливных грузов				
<p>Тема. <i>Требования и технологические условия перегрузки наливных грузов. Технология перегрузки нефти и нефтепродуктов.</i></p> <p>Технология налива нефтепродуктов в железнодорожные цистерны. Технология слива нефтепродуктов из железнодорожных цистерн. Технологические операции по подготовке судна к приёму груза. Технология переработки нефти и нефтепродуктов на специализированных причалах</p>	2			3
<p>Тема. <i>Технология перегрузки сжиженных природных газов (СПГ).</i> Условия хранения и перевозки СПГ. Подготовка транспортных средств к загрузке СПГ. Технология загрузки и разгрузки СПГ</p>	2			3
<p>Тема. <i>Технология перегрузки наливных грузов</i></p>		2*		4

8. Организация работы перегрузочных комплексов				
Тема. <i>Организация работы перегрузочных комплексов.</i> Основные функции ПК. Организация работы грузового двора железнодорожной станции. Организация работы складского комплекса. Структура управления складом. Организационная структура ПК порта. Основные функции ПК порта. Экономические показатели работы перегрузочных комплексов	2			3
Тема. <i>Организация труда на перегрузочных комплексах.</i> Принципы и формы организации труда. Особенности кооперации и разделение труда складских работников. Формы кооперации и организации труда на складах. Принципы формирования смен. Разделение и кооперация труда портовых рабочих. Формы организации труда рабочих в порту. Трудовые функции основных работников склада и грузовых станций. Трудовые функции докеров-механизаторов. Классы квалификации докеров-механизаторов. Оплата труда	2			3
Тема. <i>Организация труда на перегрузочных комплексах.</i> Определение численности основных производственных рабочих. Расчёт заработной платы		2*		4
Тема. <i>Организация труда на перегрузочных комплексах.</i> Организация работы смен		2*		4
9. Организация обработки транспортных средств				
Тема. <i>Организация обработки наземного транспорта.</i> <i>Организация обработки вагонов.</i> Технические, грузовые, коммерческие операции. Варианты организации подвода подвижного состава. Маршрутизация перевозок. Нормирование обработки вагонов. <i>Организация обработки автомобильного транспорта.</i> Нормы времени простоя грузовых автомобилей. <i>Пропускная способность</i> железнодорожных и автомобильных грузовых фронтов на причале	2			3
Тема. <i>Организация и нормирование обработки вагонов.</i> Определение технической нормы обработки вагонов		2*		4

Тема. Организация обработки водного транспорта. <i>Обработка судов вертикальным способом.</i> Погрузочно-разгрузочный фронт судна. Показатели, влияющие на интенсивность процесса загрузки-разгрузки судна. Продолжительность погрузки-разгрузки судна. <i>Обработка судов горизонтальным способом.</i> Определение продолжительности цикла загрузки судна. Пропускная способность аппарели. Определение интенсивности процесса загрузки	2			3
Тема. Организация обработки водного транспорта. Определение интенсивности грузовых работ и пропускной способности причала		2*		4
Тема. Организация обработки водного транспорта. Определение числа технологических линий на обработке судна и потребности в погрузочно-разгрузочных машинах		2*		4
Всего по дисциплине	32	32*		114

* - реализуется в форме практической подготовки

6 Внеаудиторная самостоятельная работа обучающихся по дисциплине (модулю)

При планировании самостоятельной работы студенту рекомендуется руководствоваться следующим распределением часов на самостоятельную работу (таблица 4):

Таблица 4 – Рекомендуемое распределение часов на самостоятельную работу

Компоненты самостоятельной работы	Количество часов
Изучение теоретических разделов дисциплины	27
Подготовка к практическим занятиям	39
Выполнение, оформление и защита курсовой работы	48
Индивидуальная контактная работа	3
ИТОГО	117

7 Оценочные средства для проведения текущего контроля и промежуточной аттестации обучающихся по дисциплине (модулю)

Фонд оценочных средств для проведения текущего контроля успеваемости и промежуточной аттестации представлен в Приложении 1.

Полный комплект контрольных заданий или иных материалов, необходимых для оценивания результатов обучения по дисциплине (модулю), практике хранится на кафедре-разработчике в бумажном и электронном виде.

8 Перечень основной и дополнительной учебной литературы, необходимой для освоения дисциплины

8.1 Основная литература

1 Бойко, Н. И. Погрузочно-разгрузочные работы и склады на железнодорожном транспорте [Электронный ресурс] : учеб. пособие / Н. И. Бойко, С. П. Чередниченко. - Москва : Учебно-методический центр по образованию на железнодорожном транспорте, 2011. - 292 с. // IPRbooks : электронно-библиотечная система. – URL: <http://www.iprbookshop.ru/45294>, ограниченный. – Загл. с экрана.

2 Казаков, А. П. Технология и организация перегрузочных работ на речном транспорте : учеб. для вузов / А. П. Казаков. - 3-е изд., перераб. и доп. - Москва : Транспорт, 1984. - 416 с. // Znanium : электронно-библиотечная система. - URL: <http://znanium.com/catalog/product/1026251>, ограниченный. – Загл. с экрана.

3 Организация, нормирование и оплата труда на железнодорожном транспорте [Электронный ресурс] : учеб. пособие / М. В. Белкин, С. Ю. Саратов, В. А. Сарин [и др.]. - Москва: Учебно-методический центр по образованию на железнодорожном транспорте, 2014. - 361 с. - 978-5-89035-709-0. // IPRbooks : электронно-библиотечная система. – URL: <http://www.iprbookshop.ru/45285.html>, ограниченный. – Загл. с экрана.

4 Левый, В. Д. Организация грузовых работ в речном порту [Электронный ресурс] : учеб. пособие / В. Д. Левый. - Москва: Московская государственная академия водного транспорта, 2011. - 126 с. - 2227-8397. // IPRbooks : электронно-библиотечная система. - URL: <http://www.iprbookshop.ru/47941.html>, ограниченный. – Загл. с экрана.

5 Володин, А. Б. Организация работы терминала морского порта и причала речного порта [Электронный ресурс] / А. Б. Володин, Е. И. Фомин. Москва : Московская государственная академия водного транспорта, 2018. - 55 с. - 2227-8397. // IPRbooks : электронно-библиотечная система. - URL: <http://www.iprbookshop.ru/76713.html>, ограниченный. – Загл. с экрана.

8.2 Дополнительная литература

1 Демина, Н. В. Транспортные характеристики и условия перевозок грузов на железнодорожном транспорте [Электронный ресурс] : учеб. пособие / Н. В. Демина, Н. В. Куклева, Дороничев А. В. - Москва: Учебно-методический центр по образованию на железнодорожном транспорте, 2015. - 164 с. // IPRbooks : электронно-библиотечная система. - URL: <http://www.iprbookshop.ru/45325>, ограниченный. – Загл. с экрана.

2 Киселев, В. А. Технология и механизация перегрузочных работ [Электронный ресурс] : методические рекомендации по выполнению практических работ / В. А. Киселев. - Москва: Московская государственная академия водного транспорта, 2008. - 29 с. - 2227-8397 // IPRbooks : электронно-библиотечная система. – URL : <http://www.iprbookshop.ru/46772.html>, ограниченный. – Загл. с экрана.

3 Работы погрузочно-разгрузочные. Общие требования безопасности. ГОСТ 12.3.009-76 (СТ СЭВ 3518-81) [Электронный ресурс] / - Москва : Издательский дом ЭНЕРГИЯ, 2013. - 16 с. - 978-5-98908-124-X // IPRbooks : электронно-библиотечная система. - URL: <http://www.iprbookshop.ru/22737.html>, ограниченный. – Загл. с экрана.

4 Нормативы времени на погрузочно-разгрузочные работы, выполняемые на железнодорожном, водном и автомобильном транспорте. Часть I. Погрузочно-разгрузочные работы, выполняемые на станциях железных дорог, предприятиях, в организациях, учреждениях отраслей народного хозяйства. – 187 с. // КонсультантПлюс : Справочная правовая система КонсультантПлюс. - URL: <http://www.consultant.ru>, ограниченный. – Загл. с экрана.

5 Нормативы времени на погрузочно-разгрузочные работы, выполняемые на железнодорожном, водном и автомобильном транспорте. Часть II. Погрузочно-разгрузочные работы, выполняемые в морских, речных портах и на пристанях. – 191 с. // КонсультантПлюс : Справочная правовая система КонсультантПлюс . - URL: <http://www.consultant.ru>, ограниченный. – Загл. с экрана.

8.3 Методические указания для студентов по освоению дисциплины

1 Проектирование технологии и организации перегрузки грузов на перегрузочном комплексе : методические указания / сост. В. А. Ярополов – Комсомольск-на-Амуре : Комсомольский-на-Амуре гос. ун-т, 2020. – 80 с. (в свободном доступе в электронно-образовательной среде вуза).

2 Определение вместимости, площади склада, длины грузового фронта и мощности грузового фронта : методические указания к практической работе по дисциплине «Технология и организация перегрузочных процессов в перевозках» / сост. В.А. Ярополов – Комсомольск-на-Амуре : ФГБОУ ВПО «КнАГТУ», 2015. – 16 с.

3 Расчёт показателей работы перегрузочного комплекса : методические указания к практической работе по дисциплине «Технология и организация перегрузочных процессов в перевозках» / сост. В. А. Ярополов – Комсомольск-на-Амуре : ФГБОУ ВПО «КнАГТУ», 2015. – 8 с.

4 Определение производительности работы ковшовых фронтальных погрузчиков, норм времени и выработки. Определение времени загрузки автомобилей-самосвалов : методические указания к практической работе по дисциплине «Технология и организация перегрузочных процессов в перевозках» / сост. В. А. Ярополов – Комсомольск-на-Амуре : ФГБОУ ВО «КнАГТУ», 2016. – 27 с. (в свободном доступе в электронно-образовательной среде вуза).

5 Определение интенсивности грузовых работ и потребного количества причалов: методические указания к практической работе по дисциплине «Технология и организация перегрузочных процессов в перевозках» / сост. В.А. Ярополов – Комсомольск-на-Амуре : ФГБОУ ВПО «КнАГТУ», 2015. – 5 с. (в свободном доступе в электронно-образовательной среде вуза).

8.4 Современные профессиональные базы данных и информационные справочные системы, используемые при осуществлении образовательного процесса по дисциплине

1 Электронно-библиотечная система ZNANIUM.COM. Договор № 4997 эбс ИКЗ 21 1 2727000769 270301001 0010 004 6311 244 от 13 апреля 2021 г. с 17 апреля 2021 г. по 16 апреля 2022 г.

2 Электронно-библиотечная система IPRbooks. Лицензионный договор № ЕП 44/4 на предоставление доступа к электронно-библиотечной системе IPRbooks ИКЗ 21 1 2727000769 270301001 0010 003 6311 244 от 05 февраля 2021 г. с 27 марта 2021 г. по 27 марта 2022 г.

3 Образовательная платформа Юрайт. Договор № ЕП44/2 на оказание услуг по предоставлению доступа к образовательной платформе ИКЗ 21 1 2727000769 270301001 0010001 6311 244 от 02 февраля 2021 г. с 07 февраля 2021 г. по 07 февраля 2022 г.

4 Электронно-библиотечная система eLIBRARY.RU (периодические издания) Договор № ЕП 44/3 на оказание услуг доступа к электронным изданиям ИКЗ 211 272 7000769 270 301 001 0010 002 6311 244 от 04 февраля 2021 г. с 04 февраля 2021 г. по 04 февраля 2030 г.

5 «Сетевая электронная библиотека технических вузов» на платформе ЭБС «Лань». Договор на оказание услуг № СЭБ НВ-228 от 14 июля 2020 г. с 14 июля 2020 г. по 31 декабря 2023 г.

6 Информационно-справочные системы «Кодекс» / «Техэксперт». Соглашение о сотрудничестве № 17/21 от 31 мая 2021 г. с 31 мая 2021 г. по 31 мая 2022 г.

7 Справочная правовая система «КонсультантПлюс» / «КонсультантПлюс». Договор № 4 от 17 мая 2017 г. (бессрочное использование).

8.5 Перечень ресурсов информационно-телекоммуникационной сети «Интернет», необходимых для освоения дисциплины (модуля)

1 Технология грузовых работ: Сборник образцов технологических карт и инструкций, рекомендованных при обработке морских судов и других видов транспорта. – Санкт Петербург : АО Технолпорт «Корвет», 2009. – 640 с. [Электронный ресурс]. - URL.: <https://bib.convdocs.org/>, свободный.

2 Погрузка и разгрузка [Электронный ресурс] : Справочник груз-менеджера / Авт.-сост. В. В. Волгин. - 3-е изд. - Москва : Издательско-торговая корпорация «Дашков и К^о», 2012. - 592 с. - ISBN 978-5-394-01621-9. // ZNANIUM.COM: электронно-библиотечная система. – URL.: <http://www.znanium.com/catalog.php>.

3 Володин А.Б. Грузовой план судна [Электронный ресурс] : учебно-методическое пособие / А. Б. Володин, Е. И. Фомин. - Электрон. текстовые данные. - Москва : Московская государственная академия водного транспорта, 2018. - 34 с. - 2227-8397. - URL.: <http://www.iprbookshop.ru/76708.html>.

8.6 Лицензионное и свободно распространяемое программное обеспечение, используемое при осуществлении образовательного процесса по дисциплине

Таблица 7 – Перечень используемого программного обеспечения

Наименование ПО	Реквизиты / условия использования
Open Office	Свободная лицензия, условия использования по ссылке: https://www.openoffice.org/license.html

9 Организационно-педагогические условия

Организация образовательного процесса регламентируется учебным планом иписанием учебных занятий. Язык обучения (преподавания) - русский. Для всех видов аудиторных занятий академический час устанавливается продолжительностью 45 минут.

При формировании своей индивидуальной образовательной траектории обучающийся имеет право на перезачет соответствующих дисциплин и профессиональных модулей, освоенных в процессе предшествующего обучения, который освобождает обучающегося от необходимости их повторного освоения.

9.1 Образовательные технологии

Учебный процесс при преподавании курса основывается на использовании традиционных, инновационных и информационных образовательных технологий. Традиционные образовательные технологии представлены лекциями и практическими занятиями. Инновационные образовательные технологии используются в виде широкого применения

активных и интерактивных форм проведения занятий. Информационные образовательные технологии реализуются путем активизации самостоятельной работы студентов в информационной образовательной среде.

9.2 Занятия лекционного типа

Лекционный курс предполагает систематизированное изложение основных вопросов учебного плана.

На первой лекции лектор обязан предупредить студентов, применительно к какому базовому учебнику (учебникам, учебным пособиям) будет прочитан курс.

Лекционный курс должен давать наибольший объем информации и обеспечивать более глубокое понимание учебных вопросов при значительно меньшей затрате времени, чем это требуется большинству студентов на самостоятельное изучение материала.

9.3 Занятия практического (семинарского) типа

Практические занятия представляют собой детализацию лекционного теоретического материала, проводятся в целях закрепления курса и охватывают все основные разделы.

Основной формой проведения практических занятий является выполнения практических работ по темам в аудиторных условиях.

Оценка выполнения практических работ основывается на способности проектирования технологии перегрузочных процессов в перевозках, расчётов технико-эксплуатационных и экономических показателей перегрузочных процессов на перегрузочных комплексах, способности организации перегрузочных процессов в перевозках.

В обязанности преподавателя входят: оказание методической помощи и консультирование студентов по соответствующим темам курса.

Оценивание заданий, выполненных на практическом занятии, входит в накопленную оценку.

9.4 Самостоятельная работа обучающихся по дисциплине (модулю)

Самостоятельная работа студентов – это процесс активного, целенаправленного приобретения студентом новых знаний, умений без непосредственного участия преподавателя, характеризующийся предметной направленностью, эффективным контролем и оценкой результатов деятельности обучающегося.

Цели самостоятельной работы:

- систематизация и закрепление полученных теоретических знаний и практических умений студентов;
- углубление и расширение теоретических знаний;
- формирование умений использовать нормативную и справочную документацию, специальную литературу;
- получение навыков проектирования технологических процессов перегрузки грузов в перевозках;
- получение навыков организации производственного процесса перегрузки грузов;
- формирование умений и навыков применения норм, при разработке технологической документации;
- приобретение навыков выполнения практических расчётов;
- развитие познавательных способностей, активности студентов, ответственности и организованности;
- формирование самостоятельности мышления, творческой инициативы, способностей к саморазвитию, самосовершенствованию и самореализации;

- развитие исследовательских умений и академических навыков.

Самостоятельная работа может осуществляться индивидуально или группами студентов в зависимости от цели, объема, уровня сложности, конкретной тематики.

Технология организации самостоятельной работы студентов включает использование информационных и материально-технических ресурсов университета.

Контроль результатов внеаудиторной самостоятельной работы студентов может проходить в письменной, устной или смешанной форме.

Студенты должны подходить к самостоятельной работе как к наиважнейшему средству закрепления и развития теоретических знаний, выработке единства взглядов на отдельные вопросы курса, приобретения определенных навыков и использования профессиональной литературы.

9.5 Методические указания для обучающихся по освоению дисциплины

При изучении дисциплины обучающимся целесообразно выполнять следующие рекомендации:

1 Изучение учебной дисциплины должно вестись систематически.

2 После изучения какого-либо раздела по учебнику или конспектным материалам рекомендуется по памяти воспроизвести основные термины, определения, понятия раздела.

3 Особое внимание следует уделить выполнению отчетов по практическим занятиям и индивидуальным комплексным заданиям на самостоятельную работу.

4 Вся тематика вопросов, изучаемых самостоятельно, задается на лекциях преподавателем. Им же даются источники (в первую очередь вновь изданные в периодической научной литературе) для более детального понимания вопросов, озвученных на лекции.

При самостоятельной проработке курса обучающиеся должны:

- просматривать основные определения и факты;
- повторить законспектированный на лекционном занятии материал и дополнить его с учетом рекомендованной по данной теме литературы;
- изучить рекомендованную литературу, составлять тезисы, аннотации и конспекты наиболее важных моментов;
- самостоятельно выполнять задания, аналогичные предлагаемым на занятиях;
- использовать для самопроверки материалы фонда оценочных средств.

Методические указания по выполнению курсовой работы

Для выполнения курсовой работы необходимо изучение методических материалов, основной и дополнительной литературы. Необходимо пользоваться доступными программными средствами и информационными ресурсами. Преподаватель назначает консультации для контроля хода выполнения курсовой работы, а также для решения вопросов возникших у студентов. Осуществляется подготовка ответов на вопросы к защите курсовой работы. Для защиты курсовой работы необходима теоретическая и практическая подготовка.

10 Описание материально-технического обеспечения, необходимого для осуществления образовательного процесса по дисциплине (модулю)

10.1 Технические и электронные средства обучения

Лекционные занятия

Для проведения лекционных, практических занятий с использованием мультимедийных средств имеются специализированные аудитории кафедры кораблестроения 221/3

и 222/3. Аудитория 221/3 оборудована персональным компьютером, проектором и интерактивной доской. Аудитория 222/3 оборудована персональным компьютером, проектором и экраном. Аудитории 221/3 и 222/3 имеют учебную мебель и маркерные доски.

Практические (семинарские) занятия

Для практических занятий используется аудитория № 228/3, оснащенная оборудованием, указанным в таблице 6.

Таблица 6 – Перечень оборудования

Аудитория	Наименование аудитории (лаборатории)	Используемое оборудование
228/3	Факультетский вычислительный центр	1 Персональные компьютеры для каждого студента с доступом к локальной информационной сети, сети Интернет и доступом к ЭБС. 2 Телевизионное оборудование совместимое с персональным компьютером для проведения занятий с презентациями. 3 Учебная мебель. 4 Маркерные доски

Самостоятельная работа

Помещения для самостоятельной работы оснащены компьютерной техникой с возможностью подключения к сети «Интернет» и доступом к электронной информационно-образовательной среде КнАГУ:

- читальный зал НТБ КнАГУ;
- компьютерные классы (ауд. 228, корпус № 3).

11 Иные сведения

Методические рекомендации по обучению лиц с ограниченными возможностями здоровья и инвалидов

Освоение дисциплины обучающимися с ограниченными возможностями здоровья может быть организовано как совместно с другими обучающимися, так и в отдельных группах. Предполагаются специальные условия для получения образования обучающимися с ограниченными возможностями здоровья.

Профессорско-педагогический состав знакомится с психолого-физиологическими особенностями обучающихся инвалидов и лиц с ограниченными возможностями здоровья, индивидуальными программами реабилитации инвалидов (при наличии). При необходимости осуществляется дополнительная поддержка преподавания тьюторами, психологами, социальными работниками, прошедшими подготовку ассистентами.

В соответствии с методическими рекомендациями Минобрнауки РФ (утв. 8 апреля 2014 г. N АК-44/05вн) в курсе предполагается использовать социально-активные и рефлексивные методы обучения, технологии социокультурной реабилитации с целью оказания помощи в установлении полноценных межличностных отношений с другими студентами, создании комфортного психологического климата в студенческой группе. Подбор и разработка учебных материалов производятся с учетом предоставления материала в различных формах: аудиальной, визуальной, с использованием специальных технических средств и информационных систем.

Освоение дисциплины лицами с ОВЗ осуществляется с использованием средств обучения общего и специального назначения (персонального и коллективного использования). Материально-техническое обеспечение предусматривает приспособление аудиторий к нуждам лиц с ОВЗ.

Форма проведения аттестации для студентов-инвалидов устанавливается с учетом индивидуальных психофизических особенностей. Для студентов с ОВЗ предусматривается доступная форма предоставления заданий оценочных средств, а именно:

- в печатной или электронной форме (для лиц с нарушениями опорно-двигательного аппарата);
- в печатной форме или электронной форме с увеличенным шрифтом и контрастностью (для лиц с нарушениями слуха, речи, зрения);
- методом чтения ассистентом задания вслух (для лиц с нарушениями зрения).

Студентам с инвалидностью увеличивается время на подготовку ответов на контрольные вопросы. Для таких студентов предусматривается доступная форма предоставления ответов на задания, а именно:

- письменно на бумаге или набором ответов на компьютере (для лиц с нарушениями слуха, речи);
- выбором ответа из возможных вариантов с использованием услуг ассистента (для лиц с нарушениями опорно-двигательного аппарата);
- устно (для лиц с нарушениями зрения, опорно-двигательного аппарата).

При необходимости для обучающихся с инвалидностью процедура оценивания результатов обучения может проводиться в несколько этапов.

ФОНД ОЦЕНОЧНЫХ СРЕДСТВ

по дисциплине

«Технология и организация перегрузочных процессов в перевозках»

Направление подготовки	23.03.01 Технология транспортных процессов
Направленность (профиль) образовательной программы	Организация перевозок и управление в единой транспортной системе
Квалификация выпускника	Бакалавр
Год начала подготовки (по учебному плану)	2020
Форма обучения	Очная форма
Технология обучения	Традиционная

Курс	Семестр	Трудоемкость, з.е.
3	6	6

Вид промежуточной аттестации	Обеспечивающее подразделение
Курсовая работа, Экзамен	Кафедра «Кораблестроение»

1 Перечень планируемых результатов обучения по дисциплине (модулю), соотнесенных с индикаторами достижения компетенций

Таблица 1 – Компетенции и индикаторы их достижения

Код и наименование компетенции	Индикаторы достижения	Планируемые результаты обучения по дисциплине
Общепрофессиональные		
ОПК-6 Способен участвовать в разработке технической документации с использованием стандартов, норм и правил, связанных с профессиональной деятельностью	ОПК-6.1 Знает нормативную, техническую и технологическую документацию, стандарты, технические условия; правила разработки и оформления проектно-конструкторской, технологической и другой технической документации	Знать нормативную, техническую и технологическую документацию, стандарты, технические условия; правила разработки технологической и другой технической документации
	ОПК-6.2 Умеет читать схемы, чертежи, технологическую документацию; пользоваться справочной документацией и литературой; оформлять необходимую документацию в соответствии с существующими стандартами, инструкциями и нормативной документацией. ОПК-6.3 Владеет навыками работы с технической и технологической документацией; разработки и оформления технической документации с использованием стандартов, норм и правил	Уметь работать с технической и технологической документацией справочной документацией и литературой; оформлять необходимую документацию в соответствии с существующими стандартами, инструкциями и нормативной документацией; Владеть навыками работы с технической и технологической документацией; разработки и оформления технической документации с использованием стандартов, норм и правил
Профессиональные		
ПК-4 Способен осуществлять контроль доставки, выполнения погрузочно-разгрузочных работ, сохранности, приема и отпуска товарно-материальных ценностей	ПК-4.1 Знает транспортный процесс и его элементы; организацию и технологии перевозок грузов; нормативно-правовые документы, регламентирующие правила транспортирования, приёмки, складирования, хранения грузов и предоставления сервисных услуг ПК-4.2 Умеет осуществлять контроль доставки, выполнения погрузочно-разгрузочных работ, сохранности, приёма и отпуска товарно-материальных ценностей; применять правила перевозки раз-	Знать транспортный процесс и его элементы; организацию и технологии перегрузки грузов; нормативно-правовые документы, регламентирующие правила приемки, складирования, хранения грузов и предоставления сервисных услуг Уметь осуществлять контроль выполнения погрузочно-разгрузочных работ, сохранности, приёма и отпуска товарно-материальных ценностей

	<p>личных грузов ПК-4.3 Владеет навыками контроля доставки, выполнения погрузочно-разгрузочных работ, сохранности, приёма и отпуска товарно-материальных ценностей; методиками расчёта и анализа технико-эксплуатационных и экономических показателей перегрузочных и перевозочных процессов</p>	<p>Владеть навыками контроля выполнения погрузочно-разгрузочных работ, сохранности, приёма и отпуска товарно-материальных ценностей; методиками расчёта и анализа технико-эксплуатационных и экономических показателей перегрузочных процессов</p>
--	------------------------------------------------------------------------------------------------------------------------------------------------------------------------------------------------------------------------------------------------------------------------------------------------------	----------------------------------------------------------------------------------------------------------------------------------------------------------------------------------------------------------------------------------------------------

Таблица 2 – Паспорт фонда оценочных средств

Контролируемые разделы (темы) дисциплины	Формируемая компетенция	Наименование оценочного средства	Показатели оценки
<p>6 семестр Промежуточная аттестация в форме «Экзамен»</p>			
1. Характеристика эксплуатационной деятельности перегрузочных комплексов	ОПК-6, ПК -4	<p>Задания практических занятий:</p> <ul style="list-style-type: none"> - расчёт показателей производственной деятельности перегрузочного комплекса. 	<ul style="list-style-type: none"> - умение определения технико-эксплуатационных показателей перегрузочных процессов на перегрузочных комплексах; - способность делать обоснованные выводы на основе выполненных расчётов; - правильность ответов на контрольные вопросы
2. Технология перегрузки тарноштучных грузов	ОПК-6, ПК -4	<p>Задания практических занятий:</p> <ul style="list-style-type: none"> - разработка технологии перегрузки груза по схеме: склад-вагон; - технология перегрузки груза по схеме: вагон – судно; - определение количества постов погрузки; - расчёт длины и мощности погрузочно-разгрузочного фронта; - определение вместимости и площади склада 	<ul style="list-style-type: none"> - умение разрабатывать технологию перегрузки груза; - умение определения количества постов погрузки; - умение определения длины и мощности погрузочно-разгрузочного фронта; - умение определения- определение вместимости и площади склада; - способность делать обоснованные выводы на основе выполненных расчётов; - правильность ответов на контрольные вопросы
3. Технология перегрузки металлов и металлических изделий	ОПК-6, ПК -4	<p>Задания практических занятий:</p> <ul style="list-style-type: none"> - разработка технологии перегрузки чушек первичного алюминия по схеме: склад-вагон; - разработка технологии перегрузки труб большого диаметра 	<ul style="list-style-type: none"> - умение разрабатывать технологию перегрузки груза; - способность делать обоснованные выводы на основе выполненных расчётов; - правильность ответов на контрольные вопросы

4. Технология перегрузки тяжеловесных и крупногабаритных грузов	ОПК-6, ПК -4	Сообщение	<ul style="list-style-type: none"> - глубина, прочность, систематичность знаний; - соответствие выступления поставленным целям и задачам; - проблемность / актуальность; - полнота рассмотрения темы; - логичность и целостность выступления; - ясность изложения и доходчивость; - владение материалом / компетентность
5. Технология перегрузки лесных грузов	ОПК-6, ПК -4	Задания практических занятий: - определение загрузки судна лесным грузом	<ul style="list-style-type: none"> - умение определения загрузки судна; - способность делать обоснованные выводы на основе выполненных расчётов; - правильность ответов на контрольные вопросы
6. Технология перегрузки навалочных и насыпных грузов	ОПК-6, ПК -4	Задания практических занятий: - определение производительности, норм времени и выработки при загрузке автосамосвалов навалочным грузом, составление технологической карты	<ul style="list-style-type: none"> - умение определения показателей перегрузочной техники, планирования работы; - способность делать обоснованные выводы на основе выполненных расчётов; - правильность ответов на контрольные вопросы
7. Технология перегрузки наливных грузов	ОПК-6, ПК -4	Сообщение	<ul style="list-style-type: none"> - глубина, прочность, систематичность знаний; - соответствие выступления поставленным целям и задачам; - проблемность / актуальность; - полнота рассмотрения темы; - логичность и целостность выступления; - ясность изложения и доходчивость; - владение материалом / компетентность
8. Организация работы перегрузочных комплексов	ОПК-6, ПК -4	Задания практических занятий: - определение численности основных производственных рабочих; - расчёт заработной платы; - организация работы смен	<ul style="list-style-type: none"> - умение планирования организации, оплаты труда и работы смен; - способность делать обоснованные выводы на основе выполненных расчётов; - правильность ответов на контрольные вопросы

9. Организация обработки транспортных средств	ОПК-6, ПК -4	Задания практических занятий: - определение технической нормы обработки вагонов; - определение интенсивности грузовых работ и пропускной способности причала; - определение числа технологических линий на обработке судна и потребности погрузочно-разгрузочных машин		- умение определение технической нормы обработки транспортных средств; - умение определения интенсивности грузовых работ, пропускной способности перегрузочного комплекса, числа технологических линий и потребности погрузочно-разгрузочных машин; - способность делать обоснованные выводы на основе выполненных расчётов; - правильность ответов на контрольные вопросы
Разделы 1 - 9	ОПК-6, ПК -4	Курсовая работа		- понимание методики и умение ее правильно применить; - владение навыками проектирования технологии и организации перегрузочного процесса; - качество выполнения расчётов; - качество оформления пояснительной записки (степень соответствия требованиям РД 013-2016); - достаточность пояснений.
Все темы	ОПК-6, ПК -4	Экзамен	Контрольные вопросы к экзамену	- глубина знаний теоретических вопросов билета; - глубина знаний дополнительных вопросов; - логика рассуждений
			Практические задания к экзамену	- полнота выполненного задания; - качество выполненного задания и его оформления; - достаточность пояснений

2 Методические материалы, определяющие процедуры оценивания знаний, умений, навыков и (или) опыта деятельности, характеризующие процесс формирования компетенций

Методические материалы, определяющие процедуры оценивания знаний, умений, навыков и (или) опыта деятельности, представлены в виде технологической карты дисциплины (таблица 3).

Таблица 3 – Технологическая карта

Наименование оценочного средства	Сроки выполнения	Шкала оценивания	Критерии оценивания
6 семестр Промежуточная аттестация в форме «Экзамен»			
1 Сообщение (2 сообщения)	В течение семестра	5 баллов (2×5=10)	<p>5 баллов - в сообщении демонстрируются полнота использования учебного материала, системность знаний, соответствие сообщения поставленным целям и задачам, актуальность; грамотность изложения материала (терминологическая и орфографическая).</p> <p>4 балла – в сообщении демонстрируются использование учебного материала неполное, недостаточно проявлена системность знаний, сообщение соответствует поставленным целям и задачам; отражена актуальность; грамотность изложения материала (терминологическая и орфографическая).</p> <p>3 балла – в сообщении демонстрируются неполное использование учебного материала, недостаточно проявлена системность знаний, сообщение недостаточно соответствует поставленным целям и задачам; отражена актуальность; грамотность изложения материала достаточная (терминологическая и орфографическая).</p> <p>0 баллов – в сообщении демонстрируются неполное использование учебного материала, отсутствует системность знаний, сообщение недостаточно соответствует поставленным целям и задачам; не отражена актуальность; грамотность изложения материала недостаточная (терминологическая и орфографическая).</p>
2 Задачи практических занятий (16 практических заданий)	В течение семестра	5 баллов (16×5=80)	<p>5 баллов - задание по работе выполнено в полном объёме. Студент показал знания, умения использования методик, разработки технологий. Правильно ответил на контрольные вопросы, свободно ориентируется в предложенном задании, может его модифицировать при изменении условия задачи. Работа оформлена аккуратно и в соответствии с предъявляемыми требованиями.</p> <p>4 балла - задание по работе выполнено в полном объёме. Студент показал знания, умения использования методик, разработки технологий. Студент ответил на теоретические вопросы, испытывая небольшие затруднения. Работа оформлена аккуратно и в соответствии с предъявляемыми требованиями.</p> <p>3 баллов - студент правильно выполнил задание к работе. Студент показал знания, умения использования методик, но разработка отдельных технологий разработки имеют замечания. Студент ответил на не на все теоретические вопросы. Работа оформлена аккуратно в установленной форме.</p> <p>0 баллов - студент не полностью выполнил задание и не показал знания, умения использования методик и разработки технологий.</p>
Текущий контроль		90 баллов	

Экзамен			
Контрольные вопросы к экзамену	В течение экзаменационной сессии	40 баллов	<p>40 баллов - студент правильно ответил на теоретический вопрос билета. Показал отличные знания в рамках усвоенного учебного материала.</p> <p>30 баллов - студент ответил на теоретический вопрос билета с небольшими неточностями. Показал хорошие знания в рамках усвоенного учебного материала. Ответил на большинство дополнительных вопросов.</p> <p>26 баллов – студент ответил на теоретический вопрос билета с существенными неточностями. Показал удовлетворительные знания в рамках усвоенного учебного материала. При ответах на дополнительные вопросы было допущено много неточностей</p> <p>0 баллов - при ответе на теоретический вопрос билета студент продемонстрировал недостаточный уровень знаний. При ответах на дополнительные вопросы было допущено множество неправильных ответов.</p>
Практическое задание к экзамену		20 баллов	<p>20 баллов - студент правильно выполнил практическое задание билета. Показал отличные умения в рамках освоенного учебного материала. Ответил на все дополнительные вопросы.</p> <p>15 баллов - студент выполнил практическое задание билета с небольшими неточностями. Показал хорошие умения в рамках освоенного учебного материала. Ответил на большинство дополнительных вопросов.</p> <p>13 баллов - студент выполнил практическое задание билета с существенными неточностями. Показал удовлетворительные умения в рамках освоенного учебного материала. При ответах на дополнительные вопросы было допущено много неточностей.</p> <p>0 баллов - при выполнении практического задания билета студент продемонстрировал недостаточный уровень умений. При ответах на дополнительные вопросы было допущено множество неправильных ответов.</p>
ИТОГО:		150 баллов	
<p>Критерии оценки результатов обучения по дисциплине:</p> <p>0 – 64 % от максимально возможной суммы баллов – «неудовлетворительно» (недостаточный уровень для промежуточной аттестации по дисциплине);</p> <p>65 – 74 % от максимально возможной суммы баллов – «удовлетворительно» (пороговый (минимальный) уровень);</p> <p>75 – 84 % от максимально возможной суммы баллов – «хорошо» (средний уровень);</p> <p>85 – 100 % от максимально возможной суммы баллов – «отлично» (высокий (максимальный) уровень)</p>			

6 семестр
Промежуточная аттестация в форме «Курсовая работа»

По результатам защиты курсового проекта (работы) выставляется оценка по 4-х балльной шкале оценивания

- оценка «отлично» выставляется студенту, если в работе содержатся элементы научно-го творчества и делаются самостоятельные выводы, достигнуты все результаты, указанные в задании, качество оформления отчета соответствует установленным в вузе требованиям и при защите студент проявил отличное владение материалом работы и способность аргументировано отвечать на поставленные вопросы по теме работы;

- оценка «хорошо» выставляется студенту, если в работе достигнуты все результаты, указанные в задании, качество оформления отчета соответствует установленным в вузе требованиям и при защите студент проявил хорошее владение материалом работы и способность аргументировано отвечать на поставленные вопросы по теме работы;

- оценка «удовлетворительно» выставляется студенту, если в работе достигнуты основные результаты, указанные в задании, качество оформления отчета в основном соответствует установленным в вузе требованиям и при защите студент проявил удовлетворительное владение материалом работы и способность отвечать на большинство поставленных вопросов по теме работы;

- оценка «неудовлетворительно» выставляется студенту, если в работе не достигнуты основные результаты, указанные в задании или качество оформления отчета не соответствует установленным в вузе требованиям, или при защите студент проявил неудовлетворительное владение материалом работы и не смог ответить на большинство поставленных вопросов по теме работы.

3 Типовые контрольные задания или иные материалы, необходимые для оценки знаний, умений, навыков и (или) опыта деятельности, характеризующие процесс формирования компетенций в ходе освоения образовательной программы

3.1 Задания для текущего контроля успеваемости

Задания практических работ

Примеры типовых практических задач по темам представлены ниже.

Тема «Показатели производственной деятельности перегрузочного комплекса (ПК)»

Задание 1. Расчёт показателей производственной деятельности ПК.

Используя исходные данные, изложенные в таблицах 1, 2 и 3, необходимо определить следующие показатели работы перегрузочного комплекса:

- грузооборот;
- коэффициент перевалки;
- коэффициент транзитности;
- коэффициент складирования;
- коэффициент месячной неравномерности грузооборота;
- коэффициент использования пропускной способности причала;
- коэффициент резерва пропускной способности причала.

Таблица 1 – Исходные данные

Вариант	Всего перегружено генерального груза по вариантам работ (тыс.тонн/год)					Порт	Тип судна	Производительность технологической линии, т/ч	Продолжительность вспомогательных операций на один судозаход, ч
	Авто-машина-судно	Автомашин-склад	Вагон-судно	Вагон-склад	Склад-судно				
	Всего	Всего	Всего	Всего	Всего				
1	100	120	200	230	300	Архангельск	Баренц	28	6
2	50	80	70	100	130	Ванино	Аркадий Чернышев	32	5
3	70	90	150	170	220	Таганрог	Аксай	30	4
4	85	95	100	100	220	Махачкала	Амур - 2528	33	8
5	90	110	150	160	270	Владивосток	Абакан	25	7
6	30	50	170	180	230	Новороссийск	Азов	26	8
7	60	70	160	150	220	Корсаков	Азия	35	8
8	80	85	170	150	235	Таганрог	Азов	38	6
9	110	100	200	230	330	Астрахань	Аида	40	8
10	40	60	180	190	250	Владивосток	Амур	42	6

Таблица 2 - Динамика грузооборота по месяцам

Порт	Доля месячного грузооборота от общей величины												Коэффициент, учитывающий простой по метеорологическим причинам
	Месяцы												
	1	2	3	4	5	6	7	8	9	10	11	12	
Архангельск	0,05	0,05	0,06	0,08	0,1	0,12	0,9	0,1	0,09	0,09	0,09	0,08	0,8
Ванино	0,03	0,04	0,04	0,05	0,09	0,15	0,15	0,12	0,12	0,12	0,05	0,04	0,8
С-Петербург	0,06	0,06	0,07	0,07	0,09	0,12	0,15	0,15	0,15	0,03	0,03	0,02	0,85
Таганрог	0,1	0,1	0,1	0,09	0,09	0,08	0,07	0,07	0,06	0,06	0,08	0,1	0,85
Махачкала	0,08	0,08	0,09	0,09	0,09	0,15	0,08	0,08	0,06	0,04	0,04	0,08	0,9
Новороссийск	0,07	0,07	0,08	0,05	0,06	0,1	0,12	0,1	0,1	0,09	0,08	0,08	0,9
Корсаков	0,06	0,07	0,07	0,07	0,08	0,09	0,15	0,12	0,1	0,07	0,06	0,06	0,75
Находка	0,09	0,09	0,1	0,09	0,08	0,07	0,06	0,05	0,06	0,15	0,09	0,07	0,8
Владивосток	0,03	0,03	0,05	0,08	0,1	0,1	0,1	0,15	0,12	0,09	0,08	0,06	0,9
Восточный	0,06	0,07	0,08	0,09	0,09	0,09	0,01	0,09	0,08	0,08	0,08	0,09	0,85
Астрахань	0,09	0,1	0,15	0,1	0,09	0,08	0,06	0,06	0,07	0,07	0,07	0,06	0,75

Таблица 3- Характеристики судна

Наименование судна	Чистая грузоподъемность, т	Вместимость судовых помещений, м ³	Вместимость максимального трюма, м ³
1	2	3	4
Баренц	3918	6372	6372
Аркадий Чернышев	8962	12738	12738
Аксай	3074	3240	1100
Амур - 2528	3135	4064	1595
Абакан	6563	10484	3234
Азия	2424	3422	3422
Азов	5745	6864	1814
Аида	2694	3475	1200

Продолжение таблицы 3

1	2	3	4
Амур	6717	9272	3475
Андрей Осипов	6545	12814	3956
Андрей Дуденков	4476	5754	3436
Бест-1	2122	1940	988
Аврора	4640	6697	2850
Агат	4643	5228	5228

Тема «Технология перегрузки тарно-штучных грузов. Грузовой фронт.
Определение вместимости и площади склада»

Задание 1. Технология перегрузки груза по схеме: склад-вагон.

Со склада электропогрузчиком грузоподъёмностью 1,5 т производится загрузка крытого вагона кирпичом. Груз в вагоне укладывается в два яруса на паллетах. Штабель на складе сформирован в два яруса. Используя нормативы времени на погрузочно-разгрузочные работы, выполняемые на железнодорожном, водном и автомобильном транспорте, необходимо определить время цикла работы погрузчика и производительность технологической линии. Определить затраты рабочего времени - норму времени и норму выработки. Определить время загрузки вагона. Определить класс груза. Выполнить описание технологических операций при выполнении погрузочно-разгрузочных работ. Разработать рабочую технологическую карту для заданной технологической схемы. Исходные данные приведены в таблице 1.

Таблица 1 - Исходные данные

Вариант	1	2	3	4	5	6	7	8	9	10	11
Масса «подъёма», кг	1200	1200	1200	1200	1200	920	920	920	920	920	920
Среднее расстояние перемещения груза, м	20	25	30	35	40	20	25	30	35	40	15
Количество поддонов с кирпичом в вагоне, шт.	56	56	56	56	56	66	66	66	66	66	66
Габаритная высота «подъёма», мм	800	800	800	800	800	970	970	970	970	970	970

Задание 2. Технология перегрузки груза по схеме: вагон - судно.

Цемент в мягких контейнерах выгружается из вагонов погрузчиком на вагонный стол, где формируется подъём из четырёх контейнеров. Масса одного грузового места 1000 кг. Среднее время цикла работы погрузчика 58 с. Время цикла работы крана 90 с. Кран обслуживает два вагона. Судовая операция не является лимитирующей. Загрузка судна производится одной технологической линией. Определить производительность технологической линии: вагон – погрузчик - вагонный стол – кран – судно. Определить интенсивность обработки (т/судо-ч) и время загрузки судна. Определить класс груза. Выполнить описание операций технологического процесса выполнения погрузочно-разгрузочных работ. Разработать рабочую технологическую карту для заданной технологической схемы. Исходные данные для определения времени загрузки судна приведены в таблице 1.

Таблица 1 - Исходные данные

Вариант	1	2	3	4	5	6	7	8	9	10
Судно	Баренц	Аксай	Амур - 2528	Азия	Аида	Андрей Дуденков	Бест-1	Аврора	Агат	Азов
Чистая грузоподъемность, т	3918	3074	3135	2424	2694	4476	2122	4640	4643	5745
Число смен работы порта в течение суток	3	3	3	3	3	3	3	3	3	3

Задание 3. Определение количества постов погрузки.

Перегрузочный пункт с суточным объёмом работ $Q_c = 310$ т при продолжительности работы постов $T = 10$ ч отгружает тарно-штучные грузы, которые перевозятся автомобильным транспортом. Погрузка автомобильного транспорта осуществляется автопогрузчиками грузоподъёмностью 1,5 т. Норма времени на погрузку ($H_{вр}$) составляет 6,6 мин на 1 т груза в пакетах. Коэффициент неравномерности прибытия автомобилей на перегрузочный пункт $K_n = 1,2$. Определить количество постов погрузки.

Задание 4. Расчёт длины и мощности погрузочно-разгрузочного фронта.

На склад поступает груз в объёме годового грузооборота. Число погрузчиков, находящихся в эксплуатации на грузовом фронте соответствует числу обрабатываемых вагонов. Определить длину и мощность грузового фронта. Мощность грузового фронта определить для случаев:

- при выполнении грузовых операций только с вагонами;
- при одновременном выполнении грузовых операций с вагонами и автомобилями.

В расчётах длину вагона принять равной 14,73 м. Исходные данные для расчётов приведены в таблице 1.

Таблица 1 – Исходные данные

Вариант	Наименование груза и размеры	Годовой грузооборот склада $Q_{ск}, т$	Вид склада	Способ доставки груза	Масса грузового места, кг.	Количество грузовых мест в вагоне, шт.	Время полного цикла работы машины $t_{ц}, с$	Коэффициент непосредственного перегруза ϕ	Число грузовых операций с вагонами $n_{го}$
1	2	3	4	5	6	7	8	9	10
1	Бумага в рулонах диаметром 850±50 мм, шириной 1680 мм	35000	закрытый	вагон	500	57	88	0,1	1
2	Бумага в рулонах диаметром 850±50 мм, шириной: 1680 мм 1260 мм	40000	закрытый	вагон	500 375	48 12	86	0,1	2
3	Чушки первичного алюминия размерами 1360×800×450 мм	50000	закрытый	вагон	1000	27	92	0,15	1

Продолжение таблицы 1

1	2	3	4	5	6	7	8	9	10
4	Пакеты вторичного алюминия размерами 750×750×1000 мм	55000	закрытый	вагон	835	75	96	0,1	2
5	Каучук на паллетах в гофрированной таре размерами 224×800×760 мм	38000	закрытый	вагон	490	96	78	0,2	1
6	Кирпич на поддонах 1200×800×800 мм	45000	открытый	вагон	1200	56	90	0,2	2
7	Бочки с реагентом диаметром 585 мм и высотой 870 мм	33000	открытый	вагон	210	226	92	0,1	1
8	Мягкие контейнеры с цементом размерами 1100×1100×950 мм	25000	открытый	вагон	1000	60	90	0,2	2
9	Пакеты кип с целлюлозой размерами 860×980×470 мм	50000	закрытый	вагон	1212	56	88	0,1	1
10	Битум в барабанах 693×700 мм	30000	закрытый	вагон	233	214	86	0,1	2

Задание 5. Определение вместимости и площади склада.

На склад поступает груз в вагоне в объеме годового грузооборота. Определить вместимость и площадь склада, используя данные приведенные в таблице 1 задания 4.

Тема «Технология перегрузки металлов и металлических изделий»

Задание 1. Технология перегрузки чушек первичного алюминия по схеме: склад-вагон.

Чушки первичного алюминия загружаются в вагон погрузчиком CAT EP15KRT грузоподъемностью 1,5 тонны со склада. Масса одной чушки 1000 кг. Среднее время цикла работы погрузчика 79 с. Коэффициент, учитывающий подготовительно-заключительные работы, обслуживание рабочего места, перерывы на отдых и личные надобности и перерывы предусмотренные технологией и организацией производственного процесса равен 1,1812. Чушки размещаются в вагоне в один ярус. Схема размещения чушек в вагоне показана на рисунке 1. Определить производительность технологической линии склад-вагон.

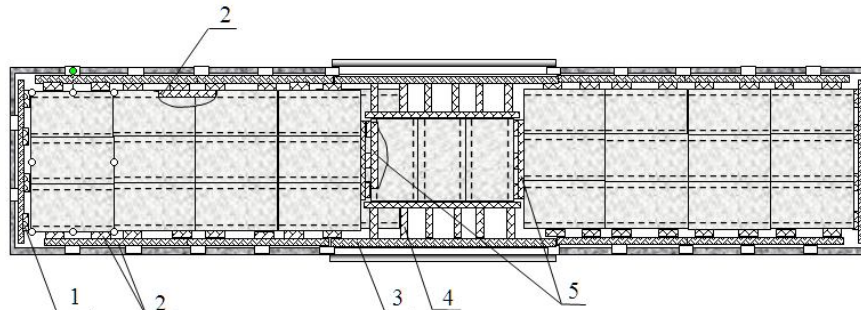


Рисунок 1 - Размещение чушек первичного алюминия:

1 – торцевой щит; 2, 5 – упорные бруски; 3 – брусок ограждения дверного проёма; 4 – распорные бруски

Определить время загрузки вагона. Определить класс груза. Выполнить описание операций технологического процесса выполнения погрузочно-разгрузочных работ. Разработать рабочую технологическую карту для заданной технологической схемы.

Задание 2. Технология перегрузки труб большого диаметра.

На палубе судна обеспечения перевозятся обсадные трубы большого диаметра (рисунок 1). Каждая обсадная труба для защиты от повреждения антикоррозионного покрытия при перегрузке имеет бандажные деревянные прокладки. Верхний ярус обсадных труб грузят со стропами. Разработать технологию перегрузки труб с судна на буровую платформу. Описать способ застропки труб.

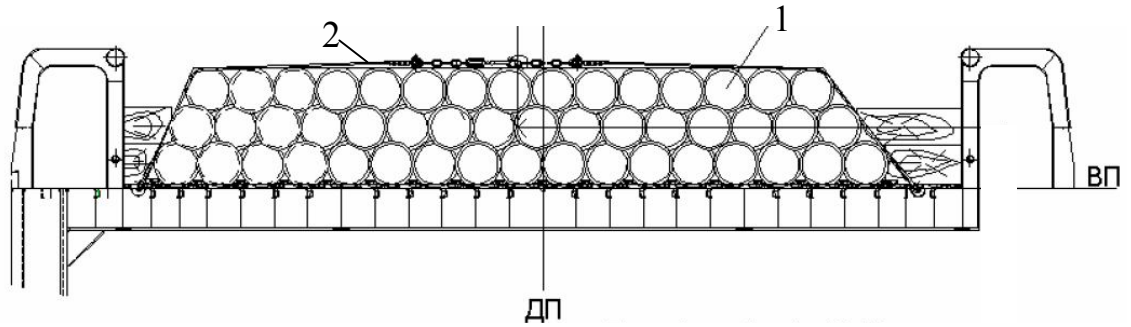


Рисунок 1 – Схема формирования штабеля труб на палубе судна и их крепление: 1- штабель, 2 - найтовы

Тема «Технология перегрузки лесных грузов»

Задание. 1. Определение загрузки судна лесным грузом.

Судно «Амур» загружается пиломатериалом в пакетах. Размеры пакета 1350×1625×4000 мм. Удельная плотность груза 0,52 т/м³. Допустимая нагрузка на крышки люков 2,2 т/м². Размеры грузовых помещений указаны в таблице 1. Комплексная норма выработки для пиломатериалов по технологической схеме склад (готовыми пакетами) – кран – трюм и по технологической схеме склад (готовыми пакетами) – кран – палуба составляет 254 тонны в смену. Время смены - 7 часов. Время на выполнение вспомогательных операций указано в таблице 2. Определить количество груза на судне и стальнойное время. Разработать грузовой план судна. Описать судовую операцию.

Таблица 1 – Размеры грузовых помещений

	Размер трюма (длина × ширина × высота)	Размер грузовых люков
1	20,8 × 14,0 × 9,3	19,2 × 14,0
1А	25,6 × 14,0 × 9,3	20,8 × 14,0
2	26,4 × 14,0 × 9,3	25,6 × 14,0

Таблица 2 – Время вспомогательных операций, ч

Наименование операций	Время, ч
1) Открытие трюмов	0,25
2) Оформление грузовых документов	1,75
3) Оформление отхода	2,0
4) Закрытие трюмов	0,3
5) Установка стоек и крепление грузов на палубе судна	7,5

Тема «Технология перегрузки навалочных грузов»

Задание. 1. Определение производительности, норм времени и выработки при загрузке автосамосвалов навалочным грузом, составление технологической карты.

Автомобилем-самосвалом Donqfenq DFL3251A перевозится уголь. Выбрать фронтальный погрузчик для загрузки автосамосвала. Составить технологическую схему перегрузки навалочного груза. Определить производительность работы ковшового фронтального погрузчика, норму времени и выработки. Определить время загрузки автомобиля-самосвала. Составить технологическую карту. Технические характеристики автомобиля-самосвала представлены в таблице 1.

Таблица 1 - Технические характеристики автомобиля-самосвала Donqfenq DFL3251A

Модель	Объём кузова, м ³	Высота борта, мм	Грузоподъёмность, т	Габаритные размеры самосвала, мм	Габаритные размеры кузова, мм
Donqfenq DFL3251A	16,0	2867	20,0	7650 × 2500 × 3200	5400 × 2300 × 1360

Тема «Организация труда на перегрузочных комплексах»

Задание 1. Определение численности основных производственных рабочих.

Определить численность основных производственных рабочих $R_{ск}$, обеспечивающих перегрузку груза с транспортных средств на склад, если среднесуточный объём работ $Q_{ск}^{сум} = 250$ т, сменная норма выработки составляет $H_{выр} = 110$ т/см, коэффициент списочности $K_{сн} = 1,1$.

Задание 2. Расчёт заработной платы.

Определить заработок бригады и одного рабочего за смену, если: груз – целлюлоза в кипах; вес одного места 250 кг, погрузочный объём – 1,25 м³/т; количество рабочих – 12 чел. Фактически переработано за смену 165 т груза. Технологическая схема: трюм – кран – причал - погрузчик (2) – склад. Норма времени $H_{вр} = 0,498$ чел.-ч/т. Часовая тарифная ставка – 150 р.

Задание 3. Организация работы смен.

Составить график распределения трудовых ресурсов при 2-х сменном режиме работы с суточным колебанием загрузки работы склада. Режим работы склада с 8.00 до 20.00 с понедельника по пятницу, с двумя выходными днями. График работы смен представить в виде таблицы 1.

Таблица 1 - График работы смен

Дни	1	2	3	4	5	6	7	8	9	10	11	12	13	14
Часы работы						-	-							
Смена А						В	В						В	В
Смена Б						В	В						В	В

Примечание. В – выходной день.

Тема «Организация и нормирование обработки вагонов»

Задание 1. Определение технической нормы обработки вагонов.

Группа вагонов с каучуком на паллетах разгружается на складе электропогрузчиками с технической производительностью 19,2 т/ч. Одновременно разгружаются два вагона. Количество вагонов в группе равно шести. В одном крытом вагоне объёмом 120 м³ размещается 96 паллет с массой одного грузового места 490 кг. Определить технологическую норму на выгрузку группы вагонов. Подготовительное и заключительное время на выполнение операций разгрузки в сумме равно 0,25 ч.

Тема «Организация обработки водного транспорта»

Задание 1. Определение интенсивности грузовых работ и пропускной способности причала.

Судно «Абакан», загруженное металлом в связках, разгружается в порту двумя порталными кранами. Комплексная норма выработки по перегрузке металла в связках составляет 365 т/см. Количество груза по трюмам представлено в таблице 1. Разработать схему разгрузки и определить время разгрузки судна. Время вспомогательных операций составляет 4,1 ч. Определить среднюю интенсивность обработки судна и суточную пропускную способность причала.

Таблица 1 – Вместимость трюмов

Номер трюма	Вместимость, т
Грузовые трюма: № 1	705,5
№ 2	2134,6
№ 3	1902,8
№ 4	1837,1

Задание 2. Определение числа технологических линий на обработке судна и потребности в погрузочно-разгрузочных машинах.

Определить оптимальное число технологических линий для обработки судна «Абакан» и потребность в погрузочно-разгрузочных машинах. Размеры трюмов приведены в таблице 1. Время обработки трюмов принять из решения предыдущей задачи.

Таблица 1 – Размеры трюмов

Номер трюма	Размеры, м
Грузовые трюма: № 1	14,7×10,0×7,9
№ 2	24,4×16,0×9,0
№ 3	21,75×6,0×9,0
№ 4	21,0×16,0×9,0

Обработка судна производится порталными кранами «Сокол», основные технические характеристики следующие (таблица 2).

Таблица 2 – Основные параметры порталного крана «Сокол»

Параметры	Значение
Грузоподъёмность	16/20/32
Вылет стрелы, м:	
- минимальный	8/10
- максимальный	32/25/16
Колея портала, м	10,5

Тематика семинарского занятия

Тема «Технология перегрузки контейнерных грузов».

- 1) Структура контейнерного терминала
- 2) Системы транспортировки контейнеров на терминалах.
- 3) Подъемно-транспортное перегрузочное оборудование на контейнерных терминалах.
- 4) Крепление контейнеров на транспортных средствах.
- 5) Организация работы контейнерного терминала

Тема «Технология перегрузки наливных грузов»

- 1) Подготовка транспортных средств к загрузке.
- 2) Технология налива нефтепродуктов в железнодорожные цистерны и слива.
- 3) Подготовка судна перед загрузкой танков.
- 4) Технология загрузки танков танкеров.
- 5) Технология разгрузки танкеров.
- 6) Технология загрузки и разгрузки СПГ танков газозовов.

3.2 Задания для промежуточной аттестации

Контрольные вопросы к экзамену

1. Технология перегрузки грузов в мешках.
2. Технология перегрузки грузов в кипах и тюках.
3. Технология перегрузки катно-бочковых грузов.
4. Технология перегрузки грузов в ящиках и в пакетах.
5. Технология перегрузки металла в слитках.
6. Технология перегрузки листового металла и металла в рулонах.
7. Технология перегрузки металлических изделий в связках.
8. Технология перегрузки труб большого диаметра.
9. Технология перегрузки колёсной техники.
10. Технология перегрузки контейнерных грузов.
11. Технология перегрузки круглого леса, пиломатериалов.
12. Технология перегрузки углей, руды и минерально-строительных материалов.
13. Технология перегрузки минеральных удобрений и соли.
14. Технология перегрузки зерновых грузов.
15. Технология перегрузки нефти и нефтепродуктов.
16. Технология перегрузки сжиженных природных газов.
17. Организация работы грузового двора железнодорожной станции.
18. Организация работы складского комплекса.
19. Организация работы портового перегрузочного комплекса.
20. Принципы и формы организации труда работников склада.
21. Принципы и формы организации труда работников портового перегрузочного комплекса.
22. Трудовые функции основных работников склада и грузовых станций.
23. Трудовые функции докеров-механизаторов. Классы квалификации докеров-механизаторов.
24. Определение численности персонала перегрузочного комплекса.
25. Принципы формирования бригад на складах, в портовых перегрузочных комплексах.
26. Организация работы смен.
27. Нормирование труда на погрузочно-разгрузочных работах.

28. Организация и нормирование обработки вагонов.
 29. Организация и нормирование обработки автомобильного транспорта.
 30. Организация и нормирование обработки судов с вертикальным способом обработки.
 31. Организация и нормирование обработки судов с горизонтальным способом обработки.

Типовые экзаменационные задачи

Задание 1. В течение года в порту было перегружено грузов по следующим вариантам: вагон-судно 120 тыс. т; вагон-склад 150 тыс. т; автомобиль-склад 80 тыс. т; склад-судно 150 тыс. т; автомобиль-судно 100 тыс. т. Определить грузооборот порта.

Задание 2. В течение года в порту было перегружено грузов по следующим вариантам: вагон-судно 80 тыс. т; вагон-склад 200 тыс. т; автомобиль-склад 100 тыс. т; склад-судно 300 тыс. т; автомобиль-судно 120 тыс. т. Определить коэффициент транзитности и коэффициент перевалки.

Задание 3. Вагон с бумагой в рулонах разгружается электропогрузчиком на склад. Масса одного рулона бумаги 550 кг. Среднее время цикла работы погрузчика 77 с. Коэффициент, учитывающий подготовительно-заключительные работы, обслуживание рабочего места, перерывы на отдых и личные надобности и перерывы предусмотренные технологией и организацией производственного процесса равен 1,1812. Определить норму времени на 1 тонну груза для 1 водителя электропогрузчика и норму выработки за одну семичасовую смену.

Задание 4. Судно «ТМ СНЕGET» грузоподъемностью 3475 т загружается чугуном в «чушках». Удельная грузместимость судна составляет $\omega = 1,53 \frac{\text{м}^3}{\text{т}}$. Удельный погрузочный объем груза составляет $u = 0,99 \frac{\text{м}^3}{\text{т}}$. Определите количество груза Q_c , которое должно быть загружено на судно.

Задание 5. Перегрузочный пункт с суточным объемом работ $Q_c = 420$ т при продолжительности работы постов $T = 10$ ч отгружает тарно-штучные грузы, которые перевозятся автомобильным транспортом. Погрузка автомобильного транспорта грузоподъемностью 20 т осуществляется автопогрузчиками грузоподъемностью 1,5 т. Норма времени на погрузку ($H_{\text{пр}}$) составляет 3,5 мин на 1 т груза в пакетах. Коэффициент неравномерности прибытия автомобилей на перегрузочный пункт $K_n = 1,2$. Определить количество постов погрузки.

Задание 6. На грузовом фронте производится выгрузка 4-х вагонов со стекломагнезитовым листом в пакетах 4-мя погрузчиками на склад. Масса пакета, перемещаемого погрузчиком за один цикл составляет 1530 кг. Количество пакетов в вагоне – 33. Время полного цикла работы машины 120 с. Определить мощность грузового фронта.

Задание 7. На склад в течение года поступает цемент в мягких контейнерах в объеме 30000 т в вагонах. Коэффициент неравномерности поступления груза 1,2. Средняя грузоподъемность вагона для рассчитываемого рода груза 60 т. Количество подач в сутки равно одному. Принять длину вагона 14,73 м. Определить длину грузового фронта.

Задание 8. Пакеты вторичного алюминия загружаются в вагон погрузчиком грузоподъемностью 1,5 тонны со склада. Масса одного пакета 830 кг. Среднее время цикла работы погрузчика 86 с. Коэффициент, учитывающий подготовительно-заключительные работы, обслуживание рабочего места, перерывы на отдых и личные надобности и перерывы, предусмотренные технологией и организацией производственного процесса равен 1,1812. Количество пакетов в вагоне 75 штук. Определить время загрузки вагона.

Задание 9. Судно с зерном разгружается в порту пневмовакуумной установкой производительностью $50 \frac{\text{т}}{\text{ч}}$. Количество груза по трюмам представлено в таблице 1. Разработать схему разгрузки и определить время разгрузки судна. Время вспомогательных операций составляет 6,25 ч. Разгрузка судна ведётся в три смены. Разработать схему разгрузки и определить время разгрузки судна. Определить среднюю интенсивность обработки судна и суточную пропускную способность причала.

Таблица 1 – Вместимость трюмов

Номер трюма	Вместимость, т
Грузовые трюма: № 1	510
№ 2	1080
№ 3	1080
№ 4	1080

Задание 10. Определить численность основных производственных рабочих $R_{ск}$, обеспечивающих перегрузку груза со склада на транспортные средства, если среднесуточный объём работ $Q_{ск}^{см} = 220 \text{ т}$, сменная норма выработки составляет $H_{выр} = 80 \text{ т/см}$, коэффициент списочности $K_{сн} = 1,1$.

Задание 11. На предприятии со склада в цех перемещают металлические изделия на автомобиле. Среднее расстояние перемещения – 1500 м. Автомобиль движется по маятниковому маршруту, средняя масса груза, перевозимого за один рейс, – 2 т. Объём перевозимого груза за смену – 75 т, планируемый коэффициент выполнения норм $K_{в.н} = 1,1$. Коэффициент, учитывающий время на подготовительно-заключительные работы, обслуживание рабочего места, отдых и личные надобности $K_{в.н} = 1,2$. Время на выполнение операций составляет: погрузка ($t_{п}$) – 7,44 мин; перемещение с грузом ($t_{пр}$) – 5,72 мин; выгрузка ($t_{в}$) – 4,76 мин; перемещение порожнем ($t_{пор}$) – 4,28 мин. Определить норму времени на транспортировку груза автомобилем за один рейс и норму выработки за 8-часовую смену. Определить явочную численность водителей автомобиля.

Задание 12. Определить заработок бригады и одного рабочего за смену, если: груз – каучук; вес одного места 45 кг, погрузочный объём – $2,88 \text{ м}^3/\text{т}$; количество рабочих – 8 чел. Фактически переработано за смену 162 т груза. Технологическая схема: трюм – кран – причал – погрузчик (2) – склад. Комплексная норма выработки (КНВ) 159 т в смену для 8 рабочих. Время фактической работы 7 ч. Часовая тарифная ставка – 150 р.

Задание 13. Составить график распределения трудовых ресурсов при 3-х сменном режиме работы с организации круглосуточной работы склада. Персонал трудится недельными циклами (1-я неделя – утро, 2-я неделя – вечер, 3-я неделя – ночь) по 8 ч в сутки с двумя выходными днями. График работы смен представить в виде таблицы 1.

Таблица 1 - График работы смен

Дни	1	2	3	4	5	6	7	8	9	10	11	12	13	14
Часы работы							-	-						
Смена А							В	В					В	В
Смена Б							В	В					В	В
Смена Г							В	В					В	В

Примечание. В – выходной день.

Задание 14. Группа вагонов с битумом в барабанах разгружается на складе электропогрузчиками с технической производительностью $7,9 \text{ т/ч}$. Одновременно разгружаются три вагона. Количество вагонов в группе равно шести. В одном крытом вагоне объёмом 120 м^3 размещается 214 паллет с массой одного грузового места 230 кг. Определить технологическую норму на выгрузку группы вагонов. Подготовительное и заключительное время на выполнение операций разгрузки в сумме равно 0,25 ч.

Задание 15. Определить оптимальное число технологических линий для загрузки судна ящичным грузом. Планируемая загрузка трюмов приведена в таблице 1. Комплексная норма выработки по технологической схеме склад - кран - трюм составляет $185 \frac{\text{Т}}{\text{см}}$.

Таблица 1 – Планируемая загрузка трюмов

Номер трюма	Количество груза, т
Грузовые трюма: № 1	891,6
№ 2	870,9
№ 3	870,9
№ 4	870,9

Курсовая работа

Наименование темы курсовой работы: «Проектирование технологии и организации перегрузки грузов на перегрузочном комплексе».

Исходными данными для курсовой работы являются: наименование груза, характеристика груза, способ доставки, количество груза в транспортном средстве, объём грузо-переработки, параметры технологических схем перегрузки груза, тип судна.

Содержание курсовой работы

Введение

- 1 Характеристика груза и транспортных средств
 - 1.1 Транспортная характеристика груза
 - 1.2 Характеристика транспортных средств
- 2 Выбор подъёмно-транспортного оборудования, грузозахватных устройств и описание их характеристик
- 3 Организация обработки вагонов по схеме: вагон-склад
 - 3.1 Размещение груза в вагоне. Определение вместимости, площадей склада и длины грузового фронта
 - 3.2 Расчёт комплексных норм выработки и времени по нормативам для схемы перегрузки вагон-склад. Определение производительности технологической линии
 - 3.3 Определение времени обработки вагона (группы вагонов)
 - 3.4 Расчёт потребного количества погрузочно-разгрузочных машин
 - 3.5 Определение численности персонала склада
- 4 Организация обработки вагонов по схеме: вагон-судно
 - 4.1 Расчёт комплексных норм выработки и времени по нормативам для схемы перегрузки вагон-судно. Определение производительности технологической линии
 - 4.2 Определение количества груза на судне
 - 4.3 Расчёт числа технологических линий на обработке судна
 - 4.4 Определение интенсивности грузовых работ и потребного количества причалов
 - 4.5 Определение потребности в погрузочно-разгрузочных машинах
 - 4.6 Определение численности докеров-механизаторов
 - 4.7 Расчёт пропускной способности железнодорожных грузовых фронтов на причале
- 5 Технология выполнения перегрузочных работ
 - 5.1 Разработка рабочей технологической карты
 - 5.2 Разработка технологии выполнения вагонной, складской, кордонной и судовой операций. Разработка безопасных условий выполнения перегрузочных работ

- 6 Определение себестоимости перегрузочных работ на перегрузочном комплексе
Заключение
Список использованных источников

Курсовая работа должна быть оформлена по правилам РД ФГБОУ ВПО «КНАГ-ТУ» 013-2016 «Текстовые студенческие работы. Правила оформления».

Контрольные вопросы для защиты курсовой работы

1. Как выбирается подъёмно-транспортное оборудование для обработки вагона?
2. Назовите основные складские зоны.
3. Как определяется полезная площадь склада?
4. Что такое фронт погрузочно-разгрузочных работ?
5. Дайте определение понятиям: норма выработки и норма времени?
6. Что понимается под технической производительностью машин?
7. Что понимается под технической нормой обработки группы вагонов?
8. Как определяется численность рабочих на складе и на причале.
9. Какие показатели влияют на пропускную способность причала?
10. Какова должна быть пропускная способность склада, прикордонных железнодорожных путей для обеспечения пропускной способности прикордонной механизации?
11. Назовите операцию перемещения для варианта перегрузочного процесса вагон-судно.
12. Что такое себестоимость погрузочно-разгрузочных работ, и в каких единицах она измеряется?
13. Из каких эксплуатационных затрат складывается себестоимость перегрузки одной тонны груза?
14. Каковы пути снижения себестоимости погрузочно-разгрузочных работ?

