

Министерство науки и высшего образования Российской Федерации

Федеральное государственное бюджетное образовательное  
учреждение высшего образования  
«Комсомольский-на-Амуре государственный университет»



Г.П. Старинов

2019 г.

## РАБОЧАЯ ПРОГРАММА ДИСЦИПЛИНЫ

### Теоретическая механика

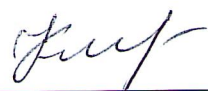
Направление подготовки	<i>13.03.01 "Теплоэнергетика и теплотехника"</i>
Направленность (профиль) образовательной программы	<i>Тепловые электрические станции</i>
Квалификация выпускника	<i>бакалавр</i>
Год начала подготовки (по учебному плану)	<i>2019</i>
Форма обучения	<i>заочная</i>
Технология обучения	<i>традиционная</i>

Курс	Семестр	Трудоемкость, з.е.
<i>1, 2</i>	<i>2, 3</i>	<i>6</i>

Вид промежуточной аттестации	Обеспечивающее подразделение
<i>2 семестр - Зачет 3 семестр - Экзамен</i>	<i>Кафедра МАКП</i>


Комсомольск-на-Амуре 2019

Разработчик рабочей программы  
старший преподаватель кафедры  
«МАКП»

  
Ю.Б. Колошенко  
«\_\_» \_\_\_\_\_ 20\_\_ г.

СОГЛАСОВАНО


Директор библиотеки

  
И.А. Романовская  
«\_\_» \_\_\_\_\_ 20\_\_ г.

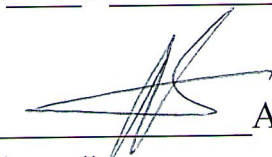
/Заведующий кафедрой  
(обеспечивающей) «МАКП»

  
А.А. Буренин  
«\_\_» \_\_\_\_\_ 20\_\_ г.

Заведующий кафедрой «ТЭУ»  
(выпускающей)

  
А.В. Смирнов  
«\_\_» \_\_\_\_\_ 20\_\_ г.

Декан факультета ЭТМТ

  
А.В. Космыни  
«\_\_» \_\_\_\_\_ 20\_\_ г.

Начальник учебно-методического  
управления

  
Е.Е. Поздеева  
«\_\_» \_\_\_\_\_ 20\_\_ г.

## 1 Общие положения

Рабочая программа дисциплины «Теоретическая механика» составлена в соответствии с требованиями федерального государственного образовательного стандарта, утвержденного приказом Министерства образования и науки Российской Федерации №143 28.02.2018, и основной профессиональной образовательной программы «Тепловые электрические станции» по направлению подготовки 13.03.01 "Теплоэнергетика и теплотехника".

Задачи дисциплины	<ul style="list-style-type: none"> <li>- Освоение методов решения научно-технических задач в области механики и основных алгоритмов математического моделирования механических явлений;</li> <li>- Овладение навыками практического использования методов, предназначенных для математического моделирования движения и равновесия материальных тел и механических систем;</li> <li>- Формирование устойчивых навыков по применению фундаментальных положений теоретической механики при изучении дисциплин профессионального цикла и научном анализе ситуаций, с которыми выпускнику приходится сталкиваться в профессиональной деятельности.</li> </ul>
Основные разделы / темы дисциплины	Статика; Кинематика; Динамика.

## 2 Перечень планируемых результатов обучения по дисциплине (модулю), соотнесенных с индикаторами достижения компетенций

Процесс изучения дисциплины «Теоретическая механика» направлен на формирование следующих компетенций в соответствии с ФГОС ВО и основной образовательной программой (таблица 1):

Таблица 1 – Компетенции и индикаторы их достижения

Код по ФГОС	Индикаторы достижения	Планируемые результаты обучения по дисциплине
Универсальные		
Общепрофессиональные		
ОПК-2 Способен применять соответствующих физико-математический аппарат, методы анализа и моделирования, теоретического и экспериментального исследования при решении про-	ОПК-2.1. Знает теоретические основы естественнонаучных и общепрофессиональных дисциплин ОПК-2.2. Умеет применять методы анализа и моделирования, теоретического и экспериментального исследования при решении профессиональных задач ОПК-2.3.	<b>Знать:</b> - основные понятия и аксиомы механики, случаи приведения действующей на тело системы сил к простейшему виду, условия уравновешенности произвольной системы сил, методы нахождения реакций связей в покоящейся системе твердых тел, способы нахождения их центров тяжести; законы трения скольжения



Код по ФГОС	Индикаторы достижения	Планируемые результаты обучения по дисциплине
<p>фессиональных задач</p>	<p>Владеет навыками теоретического и экспериментального исследования</p>	<p>и качения; кинематические характеристики движения точки при различных способах задания движения; характеристики движения тела и его отдельных точек при различных способах задания движения; скорость и ускорение точки при сложном движении; дифференциальные уравнения движения точки относительно инерциальной и неинерциальной системы координат; общие теоремы динамики, основные понятия и принципы аналитической механики (принцип Даламбера, принцип возможных перемещений)</p> <p><b>Уметь</b> - приводить систему действующих сил к более простому эквивалентному виду, составлять уравнения равновесия для тела, находящегося под действием произвольной системы сил, находить положения центров тяжести тел; вычислять скорости и ускорения точек тел и самих тел, совершающих поступательное, вращательное и плоское движения; решать прямую и обратную задачи динамики точки; вычислять кинетическую энергию много массовой системы, работу сил, приложенных к твердому телу при указанных движениях.</p> <p><b>Владеть</b> - навыками исследования равновесия твердого тела (системы тел) под действием плоской и пространственной систем сил; навыками решения задач по кинематике точки и твердого тела; навыками составления и решения дифференциальных уравнений движения точки и системы, основами методов механики.</p>



Код по ФГОС	Индикаторы достижения	Планируемые результаты обучения по дисциплине
Профессиональные		

### 3 Место дисциплины (модуля) в структуре образовательной программы

Дисциплина «Теоретическая механика» изучается на 1, 2 курсах в 2, 3 семестрах.

Дисциплина входит в состав блока 1 «Дисциплины (модули)» и относится к обязательной части.

Для освоения дисциплины необходимы знания, умения, навыки, сформированные в процессе изучения дисциплин: математика, физика.

Знания, умения и навыки, сформированные при изучении дисциплины «Теоретическая механика», будут востребованы при изучении последующих профессиональных дисциплин сопротивление материалов, прикладная механика.

Входной контроль проводится в виде тестирования. Задания тестов представлены в приложении 1 РПД.

### 4 Объем дисциплины (модуля) в зачетных единицах с указанием количества академических часов, выделенных на контактную работу обучающихся с преподавателем (по видам учебных занятий) и на самостоятельную работу обучающихся

Общая трудоемкость (объем) дисциплины составляет 6 з.е., 216 акад. час.

Распределение объема дисциплины (модуля) по видам учебных занятий представлено в таблице 2.

Таблица 2 – Объем дисциплины (модуля) по видам учебных занятий

Объем дисциплины	Всего академических часов
Общая трудоемкость дисциплины	216
<b>Контактная аудиторная работа обучающихся с преподавателем (по видам учебных занятий), всего</b>	20
В том числе:	
<b>занятия лекционного типа</b> (лекции и иные учебные занятия, предусматривающие преимущественную передачу учебной информации педагогическими работниками)	8
<b>занятия семинарского типа</b> (семинары, практические занятия, практикумы, лабораторные работы, коллоквиумы и иные аналогичные занятия)	12
<b>Самостоятельная работа обучающихся и контактная работа</b> , включающая групповые консультации, индивидуальную работу обучающихся с преподавателями (в том числе индивидуальные консультации); взаимодействие в электронной информационно-образовательной среде вуза	183
Промежуточная аттестация обучающихся:	

Объем дисциплины	Всего академических часов
Зачет	4
Экзамен	9

**5 Содержание дисциплины (модуля), структурированное по темам (разделам) с указанием отведенного на них количества академических часов и видов учебной работы**

Таблица 3 – Структура и содержание дисциплины (модуля)

Наименование разделов, тем и содержание материала	Виды учебной работы, включая самостоятельную работу обучающихся и трудоемкость (в часах)			СРС
	Контактная работа преподавателя с обучающимися			
	Лекции	Семинарские (практические занятия)	Лабораторные занятия	
<b>2 семестр</b>				
<b>Раздел 1 Статика</b>				
<b>1 Система сходящихся сил.</b> Сложение двух сходящихся сил. Условие равновесия сходящихся сил. Теорема о равновесии трех непараллельных сил. Аналитический способ определения равнодействующей системы сходящихся сил	1	1		20
<b>2 Система сил, расположенных произвольно.</b> Силы, произвольно расположенные на плоскости. Силы, произвольно расположенные в пространстве. Уравнения равновесия параллельных сил. Рычаг. Устойчивость при опрокидывании. Коэффициент устойчивости. Теорема Вариньона. Сложение параллельных сил в пространстве.	1	1		27
<b>Раздел 2 Кинематика</b>				
<b>3 Кинематика точки.</b> Кинематические способы задания движения точки (естественный, координатный, векторный). Скорость точки. Ускорение точки. Касательное и нормальное ускорения точки. Классификация движений точки по ускорениям ее движения.	1	1		10
<b>4 Простейшие движения твердого тела</b> Поступательное движение твердого тела. Вращательное движение твердого тела. Уравнение вращательного движения. Угловая скорость и угловое ускорение тела. Скорости и ускорения точек твердого тела, вращающегося вокруг неподвижной оси.	1	1		10



Наименование разделов, тем и содержание материала	Виды учебной работы, включая самостоятельную работу обучающихся и трудоемкость (в часах)			СРС
	Контактная работа преподавателя с обучающимися			
	Лекции	Семинарские (практические занятия)	Лабораторные занятия	
Передаточные механизмы.				
<b>5 Плоское движение твердого тела</b> Свойства плоского движения твердого тела. Уравнение движения плоской фигуры. Теорема о скоростях точек плоской фигуры и ее следствия. План скоростей. Мгновенный центр скоростей. Теорема об ускорениях точек плоской фигуры и ее следствия. Мгновенный центр ускорений. Определение ускорений точек и угловых ускорений звеньев плоского механизма.		1		17
<b>6 Сложное движение точки.</b> Относительное, переносное и абсолютное движения точки. Теорема о сложении скоростей. Теорема о сложении ускорений (теорема Кориолиса).		1		10
<b>3 семестр</b>				
<b>Раздел 3. Динамика</b>				
<b>6 Динамика свободной материальной точки.</b> Дифференциальные уравнения движения свободной материальной точки в декартовых координатах. Естественные уравнения движения материальной точки. Две основные задачи динамики точки.	1	2		30
<b>7 Общие теоремы динамики.</b> Теорема о движении центра масс механической системы. Теоремы об изменении количества движения материальной точки и количества движения механической системы. Теоремы об изменении момента количества движения материальной точки и об изменении кинетического момента механической системы. Теорема об изменении кинетической энергии.	2	2		30
<b>8 Аналитическая механика.</b> Принцип возможных перемещений. Общее уравнение динамики. Дифференциальные уравнения движения механической системы в обобщенных координатах. Уравнения Лагранжа второго рода.	1	2		29
<b>ИТОГО по дисциплине</b>	<b>8</b>	<b>12</b>		<b>183</b>



## 6 Внеаудиторная самостоятельная работа обучающихся по дисциплине (модулю)

При планировании самостоятельной работы студенту рекомендуется руководствоваться следующим распределением часов на самостоятельную работу (таблица 4):

Таблица 4 – Рекомендуемое распределение часов на самостоятельную работу

Компоненты самостоятельной работы	Количество часов
2 семестр	
Изучение теоретических разделов дисциплины	20
Подготовка к занятиям семинарского типа	20
Подготовка и оформление контрольной работы, РГР	54
3 семестр	
Изучение теоретических разделов дисциплины	20
Подготовка к занятиям семинарского типа	20
Подготовка и оформление контрольной работы, РГР	49
<b>ИТОГО</b>	<b>183</b>

## 7 Оценочные средства для проведения текущего контроля и промежуточной аттестации обучающихся по дисциплине (модулю)

Таблица 5 – Паспорт фонда оценочных средств

Контролируемые разделы (темы) дисциплины	Формируемая компетенция	Наименование оценочного средства	Показатели оценки
2 семестр			
Статика	ОПК-2	РГР (задача 1)	Определяет реакции опор и внутренние усилия в элементах конструкции. Владеет навыками составления уравнений статики. Владеет навыками определения положения центра тяжести.
Кинематика	ОПК-2	РГР (задача 2,3), контрольная работа	Определяет кинематические характеристики движения твёрдого тела.
3 семестр			
Динамика	ОПК-2	Контрольная работа, РГР, экзамен	Определяет динамические характеристики движения тела

Методические материалы, определяющие процедуры оценивания знаний, умений, навыков и (или) опыта деятельности, представлены в виде технологической карты дисциплины (таблица 6).

Таблица 6 – Технологическая карта

	Наименование оценочного средства	Сроки выполнения	Шкала оценивания	Критерии оценивания
2 семестр <i>Промежуточная аттестация в форме «Зачет»</i>				
1	РГР (задача 1)	в течение семестра	10 баллов	<p>10 баллов - Студент полностью выполнил задание, показал отличные умения и навыки в рамках усвоенного учебного материала, контрольная работа оформлена аккуратно и в соответствии с предъявляемыми требованиями.</p> <p>8 баллов - Студент полностью выполнил задание, показал хорошие умения навыки в рамках усвоенного учебного материала, но не смог обосновать оптимальность предложенного решения, допущены одна или две неточности, есть недостатки в оформлении.</p> <p>5 баллов - Студент полностью выполнил задание, но допустил существенные неточности и грубые ошибки, не проявил умения правильно интерпретировать полученные результаты, качество оформления имеет недостаточный уровень.</p> <p>0 баллов - Студент не полностью выполнил задание, при этом проявил недостаточный уровень умений и навыков, а также не способен пояснить полученный результат.</p>
2	РГР (задача 2)	в течение семестра	10 баллов	<p>10 баллов - Студент полностью выполнил задание, показал отличные умения и навыки в рамках усвоенного учебного материала, контрольная работа оформлена аккуратно и в соответствии с предъявляемыми требованиями.</p> <p>8 баллов - Студент полностью выполнил задание, показал хорошие умения навыки в рамках усвоенного учебного материала, но не смог обосновать оптимальность предложенного решения, допущены одна или две неточности, есть недостатки в оформлении.</p> <p>5 баллов - Студент полностью выполнил задание, но допустил существенные неточности и грубые ошибки, не проявил умения правильно интерпретировать полученные результаты, качество оформления имеет недостаточный уровень.</p> <p>0 баллов - Студент не полностью выполнил задание, при этом проявил недостаточный уровень умений и навыков, а также не способен пояснить полученный результат.</p>



	<b>Наименование оценочного средства</b>	<b>Сроки выполнения</b>	<b>Шкала оценивания</b>	<b>Критерии оценивания</b>
				<i>результат.</i>
3	РГР (задача 3)	в течение семестра	10 баллов	<p>10 баллов - Студент полностью выполнил задание, показал отличные умения и навыки в рамках усвоенного учебного материала, контрольная работа оформлена аккуратно и в соответствии с предъявляемыми требованиями.</p> <p>8 баллов - Студент полностью выполнил задание, показал хорошие умения навыки в рамках усвоенного учебного материала, но не смог обосновать оптимальность предложенного решения, допущены одна или две неточности, есть недостатки в оформлении.</p> <p>5 баллов - Студент полностью выполнил задание, но допустил существенные неточности и грубые ошибки, не проявил умения правильно интерпретировать полученные результаты, качество оформления имеет недостаточный уровень.</p> <p>0 баллов - Студент не полностью выполнил задание, при этом проявил недостаточный уровень умений и навыков, а также не способен пояснить полученный результат.</p>
4	Контрольная работа	в течение семестра	10 баллов	<p>10 баллов - Студент полностью выполнил задание, показал отличные умения и навыки в рамках усвоенного учебного материала, контрольная работа оформлена аккуратно и в соответствии с предъявляемыми требованиями.</p> <p>8 баллов - Студент полностью выполнил задание, показал хорошие умения навыки в рамках усвоенного учебного материала, но не смог обосновать оптимальность предложенного решения, допущены одна или две неточности, есть недостатки в оформлении.</p> <p>5 баллов - Студент полностью выполнил задание, но допустил существенные неточности и грубые ошибки, не проявил умения правильно интерпретировать полученные результаты, качество оформления имеет недостаточный уровень.</p> <p>0 баллов - Студент не полностью выполнил задание, при этом проявил недостаточный уровень умений и навыков, а также не способен пояснить полученный результат.</p>



	Наименование оценочного средства	Сроки выполнения	Шкала оценивания	Критерии оценивания
ИТОГО:			40	
<b>Критерии оценки результатов обучения по дисциплине:</b> Пороговый (минимальный) уровень для аттестации в форме зачета – 75 % от максимально возможной суммы баллов. 0-29 баллов – «не зачтено»; 30-40 баллов – «зачтено»				

	Наименование оценочного средства	Сроки выполнения	Шкала оценивания	Критерии оценивания
3 семестр				
<i>Промежуточная аттестация в форме «Экзамен»</i>				
1	Контрольная работа	в течение семестра	10 баллов	<p>10 баллов - Студент полностью выполнил задание, показал отличные умения и навыки в рамках усвоенного учебного материала, контрольная работа оформлена аккуратно и в соответствии с предъявляемыми требованиями.</p> <p>8 баллов - Студент полностью выполнил задание, показал хорошие умения навыки в рамках усвоенного учебного материала, но не смог обосновать оптимальность предложенного решения, допущены одна или две неточности, есть недостатки в оформлении.</p> <p>5 баллов - Студент полностью выполнил задание, но допустил существенные неточности и грубые ошибки, не проявил умения правильно интерпретировать полученные результаты, качество оформления имеет недостаточный уровень.</p> <p>0 баллов - Студент не полностью выполнил задание, при этом проявил недостаточный уровень умений и навыков, а также не способен пояснить полученный результат.</p>
2	РГР	в течение семестра	10 баллов	<p>10 баллов - Студент полностью выполнил задание, показал отличные умения и навыки в рамках усвоенного учебного материала, контрольная работа оформлена аккуратно и в соответствии с предъявляемыми требованиями.</p> <p>8 баллов - Студент полностью выполнил задание, показал хорошие</p>

	Наименование оценочного средства	Сроки выполнения	Шкала оценивания	Критерии оценивания
				<p>умения навыки в рамках усвоенного учебного материала, но не смог обосновать оптимальность предложенного решения, допущены одна или две неточности, есть недостатки в оформлении.</p> <p>5 баллов - Студент полностью выполнил задание, но допустил существенные неточности и грубые ошибки, не проявил умения правильно интерпретировать полученные результаты, качество оформления имеет недостаточный уровень.</p> <p>0 баллов - Студент не полностью выполнил задание, при этом проявил недостаточный уровень умений и навыков, а также неспособен пояснить полученный результат.</p>
	Текущий контроль:	-	<u>20</u> баллов	-
	Экзамен:	-	<u>30</u> баллов	<p>30 баллов - Студент полностью выполнил задание, показал отличные умения и навыки в рамках усвоенного учебного материала, контрольная работа оформлена аккуратно и в соответствии с предъявляемыми требованиями.</p> <p>25 баллов - Студент полностью выполнил задание, показал хорошие умения навыки в рамках усвоенного учебного материала, но не смог обосновать оптимальность предложенного решения, допущены одна или две неточности, есть недостатки в оформлении.</p> <p>15 баллов - Студент полностью выполнил задание, но допустил существенные неточности и грубые ошибки, не проявил умения правильно интерпретировать полученные результаты, качество оформления имеет недостаточный уровень.</p> <p>0 баллов - Студент не полностью выполнил задание, при этом проявил недостаточный уровень умений и навыков, а также неспособен пояснить полученный результат.</p>
	ИТОГО:	-	<u>50</u> баллов	-
<b>Критерии оценки результатов обучения по дисциплине:</b>				



Наименование оценочного средства	Сроки выполнения	Шкала оценивания	Критерии оценивания
0 – 64 % от максимально возможной суммы баллов – «неудовлетворительно» (недостаточный уровень для промежуточной аттестации по дисциплине); 65 – 74 % от максимально возможной суммы баллов – «удовлетворительно» (пороговый (минимальный) уровень); 75 – 84 % от максимально возможной суммы баллов – «хорошо» (средний уровень); 85 – 100 % от максимально возможной суммы баллов – «отлично» (высокий (максимальный) уровень)			

### Задания для текущего контроля

В течение 2-го семестра студенты должны выполнить одну расчетно-графическую работу, состоящую из 3-х задач и одну контрольную работу. В 3-ем семестре студенты должны выполнить одну контрольную работу и одну расчетно-графическую работу.

Задачи выдаются из учебного пособия: Сборник заданий для курсовых работ по теоретической механике: Учебное пособие под ред. А.А. Яблонского. СПб.: Лань, 2006. Каждое задание содержит 30 вариантов. Номер варианта выдается преподавателем, ведущим практические занятия, например, по списку в журнале учебной группы или шифру. Примеры выполнения заданий содержатся в Приложении 2.

#### 2 семестр

##### Расчетно-графическая работа

###### Задача № 1

Тема задачи: «Определение реакций опор твердого тела».

###### Задача №2

Тема задачи: «Определение скорости и ускорения точки по заданным уравнениям ее движения»

###### Задача № 3

Тема задачи: «Кинематический анализ плоского механизма».

##### Контрольная работа

Тема: «Определение абсолютной скорости и абсолютного ускорения точки».

#### 3 семестр

##### Расчетно-графическая работа

Тема задачи: «Динамика точки»

##### Контрольная работа

Тема работы: «Применение теоремы об изменении кинетической энергии к изучению движения механической системы».

**Примечание:** На усмотрение ведущего преподавателя допускается выдавать задания, аналогичные по тематике и трудоёмкости, из других учебно-методических пособий.

### Задания для промежуточной аттестации

#### Контрольные вопросы к экзамену

##### Динамика

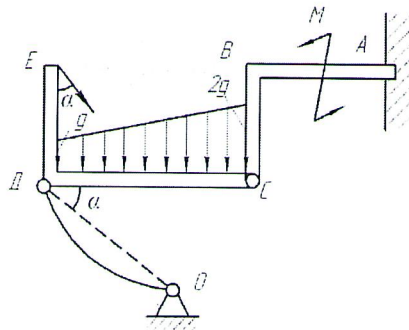
1. Аксиомы динамики. Инерциальные системы отсчёта. Дифференциальные уравнения движения материальной точки.
2. Две задачи динамики материальной точки. Постановка и решение.



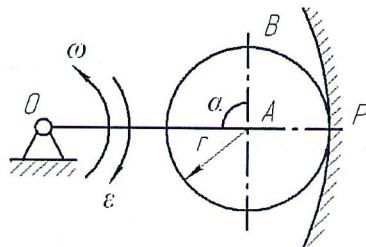
3. Неинерциальные системы отсчёта. Уравнение относительного движения материальной точки. Переносная и кориолисова силы инерции. Принцип относительности Галилея.
4. Теорема о движении центра масс механической системы и следствия из теоремы.
5. Теорема об изменении количества движения материальной точки;
6. Теорема об изменении количества движения механической системы;
7. Теорема об изменении момента количества движения материальной точки;
8. Теорема об изменении кинетического момента механической системы;
9. Работа сил, приложенных к твердому телу;
10. Теорема об изменении кинетической энергии материальной точки;
11. Теорема об изменении кинетической энергии механической системы;
12. Теорема об изменении количества движения механической системы при ударе;
13. Теорема об изменении кинетического момента механической системы при ударе;
14. Принцип возможных перемещений;
15. Общее уравнение динамики;
16. Уравнения Лагранжа второго рода.

### Типовые экзаменационные задачи

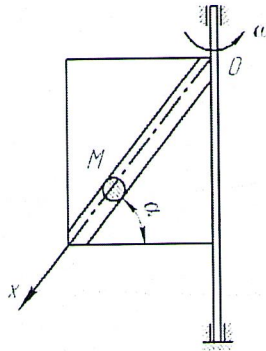
- 1) Дано:  $F=8$  кН,  $M=50$  кН·м,  $q=3$  кН/м,  $ДС=BC=4$  м,  $AB=DE=3$  м,  $\alpha=30^\circ$ .  
Определить реакции в точках А, С и усилие в стержне ДО.



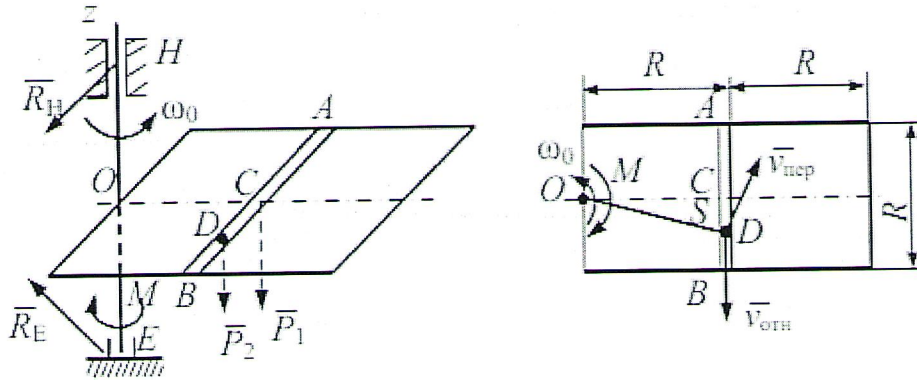
- 2) Дано: Угловая скорость  $\omega$  и угловое ускорение  $\varepsilon$  кривошипа ОА длиной R;  $AB=r$ ,  $\alpha=90^\circ$ .  
Определить, кинетическую энергию механической системы.



- 3) Дано:  $m$  - масса шарика М;  $\omega$  - угловая скорость вращения рамки вокруг вертикальной оси. При  $t=0$ ,  $X_0=0$ ,  $\dot{X}_0=0$ . Трением пренебречь.  
Определить закон относительного движения шарика М.

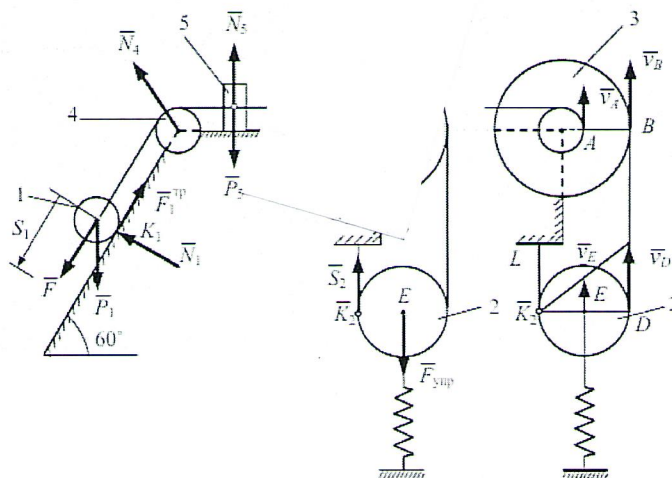


- 4) Однородная горизонтальная платформа (прямоугольная со сторонами  $2R$  и  $R$ ), имеющая массу  $m_1$ , жестко скреплена с вертикальным валом и вращается вместе с ним вокруг оси  $z$  с угловой скоростью  $\omega_0$ . В момент времени  $t_0 = 0$  на вал начинает действовать вращающий момент  $M$ , направленный противоположно  $\omega_0$ ; одновременно груз  $D$  массой  $m_2$ , находящийся в желобе  $AB$  в точке  $C$ , начинает двигаться по желобу (под действием внутренних сил) по закону  $s = CD = F(t)$ . Определить закон изменения угловой скорости платформы.



- 5) Механическая система состоит из сплошного однородного цилиндрического катка 1, подвижного блока 2, ступенчатого шкива 3 с радиусами ступеней  $R_3$  и  $r_3$  и радиусом инерции относительно оси вращения  $r_3$ , блока 4 и груза 5 (коэффициент трения груза о плоскость равен  $f$ ). Тела системы соединены нитями, намотанными на шкив 3. К центру  $E$  блока 2 прикреплена пружина с коэффициентом жесткости  $c$ ; ее начальная деформация равна нулю. Система приходит в движение из состояния покоя под действием силы  $F = f(s)$ , зависящей от перемещения  $s$  точки ее приложения. На шкив 3 при движении действует постоянный момент  $M$  сил сопротивления. Определить угловую скорость тела 3 в момент времени, когда  $s=s_1$ .





## 8 Учебно-методическое и информационное обеспечение дисциплины (модуля)

### 8.1 Основная литература

- 1 Бутенин Н.В., Лунц Я.Л., Меркин Д.Р. Курс теоретической механики: Т1,2 – М.: Наука, 1985.
2. Никитин Н.Н. Курс теоретической механики. – М.: Высш. шк., 1990.
3. Мещерский И.В. Сборник задач по теоретической механике. – М.: Наука, 1986.
4. Сборник заданий для курсовых работ по теоретической механике. А.А. Яблонский, С.С. Норейко и др. - М: Интеграл, 1998.
5. Бать М.И., Джанелидзе Г.Ю., Кельзон А.С. Теоретическая механика в примерах и задачах: Т1,2 – М: Наука, 1991.

### 8.2 Дополнительная литература

1. Тарг, С.М.Краткий курс теоретической механики : учебник для тех. вузов / С.М.Тарг. Высшая школа, 1998 – 416с.
2. Кирсанов, М. Н. Теоретическая механика. Сборник задач [Электронный ресурс] : учебное пособие / М. Н. Кирсанов. – М.: НИЦ ИНФРА-М, 2015. – 430с. // ZNANIUM.COM : электронно-библиотечная система. – Режим доступа: <http://www.znanium.com/catalog.php>, ограниченный. Загл. С экрана.
- 3.Кирсанов, М.Н. Решебник. Теоретическая механика [Электронный ресурс] / М.Н. Кирсанов; под ред. А. И. Кирилова. – 2-е изд., исправ. – М. : ФИЗМАТЛИТ, 2008. – 384с. // ZNANIUM.COM : электронно-библиотечная система. – Режим доступа: <http://www.znanium.com/catalog.php>, ограниченный. – Загл. с экрана.

### 8.3 Методические указания для студентов по освоению дисциплины

- 1 Элементы теории и примеры решения задач по теоретической механике: в 2 ч., ч.1: учеб. пособие/М.Р. Петров, Г.А. Щербатюк, Ю.Б. Колошенко. – Комсомольск-на-Амуре: ФГБОУ ВПО «КнАГТУ», 2011. – 64с.
- 2 Статика. Основные системы сил: методические указания для студентов всех специальностей, всех форм обучения, изучающих теоретическую механику/ Ю.Я. Усольцев. - Комсомольск-на-Амуре: ГОУ ВПО «КнАГТУ», 2009. – 16 с.
- 3 Кинематика: справочные сведения для студентов всех специальностей и форм



обучения, изучающих теоретическую механику/ Ю.Я. Усольцев. - Комсомольск-на-Амуре: ГОУ ВПО «КнАГТУ», 2008. – 11 с.

4 Кинематика сложного движения точки: методические указания к решению задач по курсу «Теоретическая механика» для студентов всех специальностей всех форм обучения/ Ю.Я. Усольцев. - Комсомольск-на-Амуре: ГОУ ВПО «КнАГТУ», 2011. – 19 с.

5 Свободные прямолинейные колебания: методические указания к решению задач по курсу «Теоретическая механика»/ Г.А. Щербатюк, М.Р. Петров. - Ю.Я. Усольцев. - Комсомольск-на-Амуре: ГОУ ВПО «КнАГТУ», 20013. – 15 с.

6 Теорема об изменении кинетической энергии: методические указания к решению задач для студентов всех специальностей и форм обучения, изучающих теоретическую механику/ Ю.Я. Усольцев. - Комсомольск-на-Амуре: ГОУ ВПО «КнАГТУ», 2014. – 15 с.

7 Уравнения Лагранжа второго рода: методические указания к решению задач для студентов всех специальностей и форм обучения, изучающих теоретическую механику/ Ю.Я. Усольцев. - Комсомольск-на-Амуре: ГОУ ВПО «КнАГТУ», 2015. – 14 с.

#### **8.4 Современные профессиональные базы данных и информационные справочные системы, используемые при осуществлении образовательного процесса по дисциплине**

1. Электронная библиотека [www.znaniium.com](http://www.znaniium.com).
2. Электронный портал научной литературы [www.elibrary.ru](http://www.elibrary.ru).

#### **8.5 Перечень ресурсов информационно-телекоммуникационной сети «Интернет», необходимых для освоения дисциплины (модуля)**

- 1 Национальная платформа открытого образования. <https://openedu.ru/>
- 2 <https://teoretmeh.ru>

#### **8.6 Лицензионное и свободно распространяемое программное обеспечение, используемое при осуществлении образовательного процесса по дисциплине**

Таблица 7 – Перечень используемого программного обеспечения

Наименование ПО	Реквизиты / условия использования
Microsoft Imagine Premium	Лицензионный договор АЭ223 №008/65 от 11.01.2019
OpenOffice	Свободная лицензия, условия использования по ссылке: <a href="https://www.openoffice.org/license.html">https://www.openoffice.org/license.html</a>
MathcadEducation	Договор № 106-АЭ120 от 27.11.2012

### **9 Организационно-педагогические условия**

Организация образовательного процесса регламентируется учебным планом иписанием учебных занятий. Язык обучения (преподавания) — русский. Для всех видов аудиторных занятий академический час устанавливается продолжительностью 45 минут.

При формировании своей индивидуальной образовательной траектории обучающийся имеет право на перезачет соответствующих дисциплин и профессиональных моду-



лей, освоенных в процессе предшествующего обучения, который освобождает обучающегося от необходимости их повторного освоения.

### **9.1 Образовательные технологии**

Учебный процесс при преподавании курса основывается на использовании традиционных, инновационных и информационных образовательных технологий. Традиционные образовательные технологии представлены лекциями и семинарскими (практическими) занятиями. Инновационные образовательные технологии используются в виде широкого применения активных и интерактивных форм проведения занятий. Информационные образовательные технологии реализуются путем активизации самостоятельной работы студентов в информационной образовательной среде.

### **9.2 Занятия лекционного типа**

Лекционный курс предполагает систематизированное изложение основных вопросов учебного плана.

На первой лекции лектор обязан предупредить студентов, применительно к какому базовому учебнику (учебникам, учебным пособиям) будет прочитан курс.

Лекционный курс должен давать наибольший объем информации и обеспечивать более глубокое понимание учебных вопросов при значительно меньшей затрате времени, чем это требуется большинству студентов на самостоятельное изучение материала.

### **9.3 Занятия семинарского типа**

Семинарские занятия представляют собой детализацию лекционного теоретического материала, проводятся в целях закрепления курса и охватывают все основные разделы.

Основной формой проведения семинаров является обсуждение наиболее проблемных и сложных вопросов по отдельным темам, а также разбор примеров и ситуаций в аудиторных условиях. В обязанности преподавателя входят: оказание методической помощи и консультирование студентов по соответствующим темам курса.

Активность на семинарских занятиях оценивается по следующим критериям:

- ответы на вопросы, предлагаемые преподавателем;
- участие в дискуссиях;
- выполнение проектных и иных заданий;
- ассистирование преподавателю в проведении занятий.

Ответ должен быть аргументированным, развернутым, не односложным, содержать ссылки на источники.

Доклады и оппонирование докладов проверяют степень владения теоретическим материалом, а также корректность и строгость рассуждений.

Оценивание заданий, выполненных на семинарском занятии, входит в накопленную оценку.

### **9.4 Самостоятельная работа обучающихся по дисциплине (модулю)**

Самостоятельная работа студентов – это процесс активного, целенаправленного приобретения студентом новых знаний, умений без непосредственного участия преподавателя, характеризующийся предметной направленностью, эффективным контролем и оценкой результатов деятельности обучающегося.

Цели самостоятельной работы:

- систематизация и закрепление полученных теоретических знаний и практических умений студентов;
- углубление и расширение теоретических знаний;
- формирование умений использовать нормативную и справочную документацию, специальную литературу;



- развитие познавательных способностей, активности студентов, ответственности и организованности;
- формирование самостоятельности мышления, творческой инициативы, способностей к саморазвитию, самосовершенствованию и самореализации;
- развитие исследовательских умений и академических навыков.

Самостоятельная работа может осуществляться индивидуально или группами студентов в зависимости от цели, объема, уровня сложности, конкретной тематики.

Технология организации самостоятельной работы студентов включает использование информационных и материально-технических ресурсов университета.

Перед выполнением обучающимися внеаудиторной самостоятельной работы преподаватель может проводить инструктаж по выполнению задания. В инструктаж включается:

- цель и содержание задания;
- сроки выполнения;
- ориентировочный объем работы;
- основные требования к результатам работы и критерии оценки;
- возможные типичные ошибки при выполнении.

Инструктаж проводится преподавателем за счет объема времени, отведенного на изучение дисциплины.

Контроль результатов внеаудиторной самостоятельной работы студентов может проходить в письменной, устной или смешанной форме.

Студенты должны подходить к самостоятельной работе как к важнейшему средству закрепления и развития теоретических знаний, выработке единства взглядов на отдельные вопросы курса, приобретения определенных навыков и использования профессиональной литературы.

Помещения для самостоятельной работы обучающихся оснащены компьютерной техникой с возможностью подключения к сети «Интернет» и обеспечением доступа в электронную информационно-образовательную среду организации.

### **9.5 Методические указания для обучающихся по освоению дисциплины**

При изучении дисциплины обучающимся целесообразно выполнять следующие рекомендации:

1. Изучение учебной дисциплины должно вестись систематически.
2. После изучения какого-либо раздела по учебнику или конспектным материалам рекомендуется по памяти воспроизвести основные термины, определения, понятия раздела.
3. Особое внимание следует уделить выполнению отчетов по практическим занятиям и индивидуальным комплексным заданиям на самостоятельную работу.
4. Вся тематика вопросов, изучаемых самостоятельно, задается на лекциях преподавателем. Им же даются источники (в первую очередь вновь изданные в периодической научной литературе) для более детального понимания вопросов, озвученных на лекции.

При самостоятельной проработке курса обучающиеся должны:

- просматривать основные определения и факты;
- повторить законспектированный на лекционном занятии материал и дополнить его с учетом рекомендованной по данной теме литературы;
- изучить рекомендованную литературу, составлять тезисы, аннотации и конспекты наиболее важных моментов;
- самостоятельно выполнять задания, аналогичные предлагаемым на занятиях;
- использовать для самопроверки материалы фонда оценочных средств.



## **10 Описание материально-технического обеспечения, необходимого для осуществления образовательного процесса по дисциплине (модулю)**

### **10.1 Технические и электронные средства обучения**

При проведении занятий используется аудитория, оборудованная проектором (стационарным или переносным) для отображения презентаций. Кроме того, при проведении лекций и практических занятий необходим компьютер с установленным на нем браузером и программным обеспечением для демонстрации презентаций.

Для реализации дисциплины подготовлены следующие презентации:

- 1 Статика
- 2 Кинематика
- 3 Динамика

## **11 Иные сведения**

### **Методические рекомендации по обучению лиц с ограниченными возможностями здоровья и инвалидов**

Освоение дисциплины обучающимися с ограниченными возможностями здоровья может быть организовано как совместно с другими обучающимися, так и в отдельных группах. Предполагаются специальные условия для получения образования обучающимися с ограниченными возможностями здоровья.

Профессорско-педагогический состав знакомится с психолого-физиологическими особенностями обучающихся инвалидов и лиц с ограниченными возможностями здоровья, индивидуальными программами реабилитации инвалидов (при наличии). При необходимости осуществляется дополнительная поддержка преподавания тьюторами, психологами, социальными работниками, прошедшими подготовку ассистентами.

В соответствии с методическими рекомендациями Минобрнауки РФ (утв. 8 апреля 2014 г. N АК-44/05вн) в курсе предполагается использовать социально-активные и рефлексивные методы обучения, технологии социокультурной реабилитации с целью оказания помощи в установлении полноценных межличностных отношений с другими студентами, создании комфортного психологического климата в студенческой группе. Подбор и разработка учебных материалов производятся с учетом предоставления материала в различных формах: аудиальной, визуальной, с использованием специальных технических средств и информационных систем.

Освоение дисциплины лицами с ОВЗ осуществляется с использованием средств обучения общего и специального назначения (персонального и коллективного использования). Материально-техническое обеспечение предусматривает приспособление аудиторий к нуждам лиц с ОВЗ.

Форма проведения аттестации для студентов-инвалидов устанавливается с учетом индивидуальных психофизических особенностей. Для студентов с ОВЗ предусматривается доступная форма предоставления заданий оценочных средств, а именно:

- в печатной или электронной форме (для лиц с нарушениями опорно-двигательного аппарата);
- в печатной форме или электронной форме с увеличенным шрифтом и контрастностью (для лиц с нарушениями слуха, речи, зрения);
- методом чтения ассистентом задания вслух (для лиц с нарушениями зрения).

Студентам с инвалидностью увеличивается время на подготовку ответов на контрольные вопросы. Для таких студентов предусматривается доступная форма предоставления ответов на задания, а именно:



- письменно на бумаге или набором ответов на компьютере (для лиц с нарушениями слуха, речи);
- выбором ответа из возможных вариантов с использованием услуг ассистента (для лиц с нарушениями опорно-двигательного аппарата);
- устно (для лиц с нарушениями зрения, опорно-двигательного аппарата).

При необходимости для обучающихся с инвалидностью процедура оценивания результатов обучения может проводиться в несколько этапов.

## ПРИЛОЖЕНИЕ 1

### 1. Что называется силой?

- а) Давление одного тела на другое
- б) Мера воздействия одного тела на другое
- в) Величина взаимодействия между телами
- г) Мера взаимосвязи между телами (объектами)

### 2. Назовите единицу измерения силы?

- а) Паскаль
- б) Ньютон
- в) Герц
- г) Джоуль

### 3. Чем нельзя определить действие силы на тело?

- а) числовым значением (модулем)
- б) направлением
- в) точкой приложения
- г) геометрическим размером

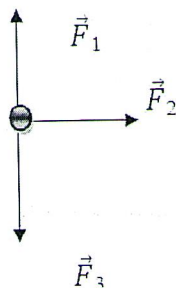
### 4. Какой прибор служит для статического измерения силы?

- а) амперметр
- б) гироскоп
- в) динамометр
- г) силомер

### 5. Какая система сил называется уравновешенной?

- а) Две силы, направленные по одной прямой в разные стороны
- б) Две силы, направленные под углом  $90^\circ$  друг к другу
- в) Несколько сил, сумма которых равна нулю
- г) Система сил, под действием которых свободное тело может находиться в покое

### 6. Чему равна равнодействующая трёх приложенных к телу сил, если $F_1=F_2=F_3=10\text{кН}$ ? Куда она направлена?



- а) 30 кН, вправо
- б) 30 кН, влево
- в) 10 кН, вправо
- г) 20 кН, вниз

### 7. Какого способа не существует при сложении сил, действующих на тело?

- а) геометрического
- б) графического
- в) тензорного
- г) аналитического

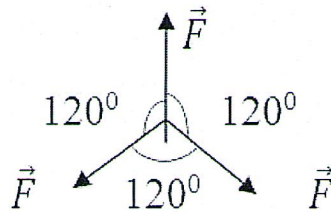
### 8. Две силы $F_1=30\text{Н}$ и $F_2=40\text{Н}$ приложены к телу под углом $90^\circ$ друг другу. Чему равна их равнодействующая?

- а) 70Н
- б) 10Н
- в) 50Н



г) 1200Н

9. Чему равна равнодействующая трёх сил, если  $F_1=F_2=F_3=10$  кН?



а) 0 кН

б) 10 кН

в) 20 кН

г) 30 кН

10. Что называется моментом силы относительно точки (центра)?

а) Произведение модуля этой силы на время её действия

б) Отношение силы, действующей на тело, к промежутку времени, в течение которого эта сила действует

в) Произведение силы на квадрат расстояния до точки (центра)

г) Произведение силы на кратчайшее расстояние до этой точки (центра)

11. Когда момент силы считается положительным?

а) Когда под действием силы тело движется вперёд

б) Когда под действием силы тело вращается по ходу часовой стрелки

в) Когда под действием силы тело движется назад

г) Когда под действием силы тело вращается против хода часовой стрелки

12. Что называется центром тяжести?

а) Это точка, в которой может располагаться масса тела

б) Это точка, через которую проходит равнодействующая сил тяжести, действующих на частицы данного тела

в) Это точка приложения силы тяжести

г) Это точка, в которой совпадают центр симметрии тела и центра тяжести тела

13. Какое тело считается свободным?

а) Имеющее одну точку опоры

б) Находящееся в равновесии

в) На которое не наложены связи

г) Если равнодействующая всех сил равна нулю

## ПРИЛОЖЕНИЕ 2

### Пример выполнения работ

#### 2 семестр

#### Расчетно-графическая работа

#### Задача № 1

Тема задачи: «Определение реакций опор твердого тела».

Дано:  $P=20$  кН;  $M=4$  кНм;  $q=3$ кН/м.

Определить: реакцию  $Y_A$ .

Решение:

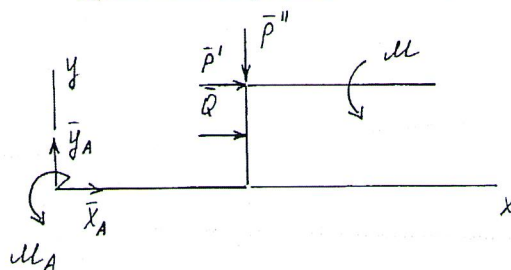
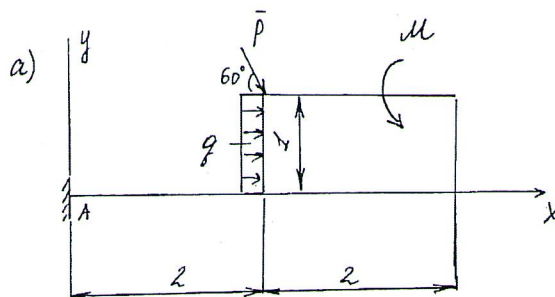
$$P' = P \cos 60 = 10(\text{кН});$$

Разложим силу  $\bar{P}$  на составляющие:

$$P'' = P \sin 60 = 17,32(\text{кН}).$$

Распределенную нагрузку заменим равнодействующей  $Q = q \cdot l = 3$  (кН).

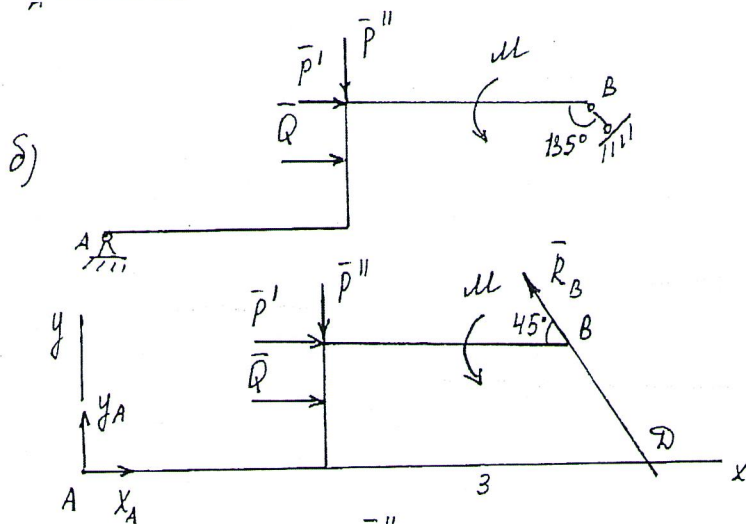
Схема (а)



$$\sum Y = 0;$$

$$Y_A - P'' = 0; Y_A = P'' = 17,32(\text{кН}).$$

Схема (б)



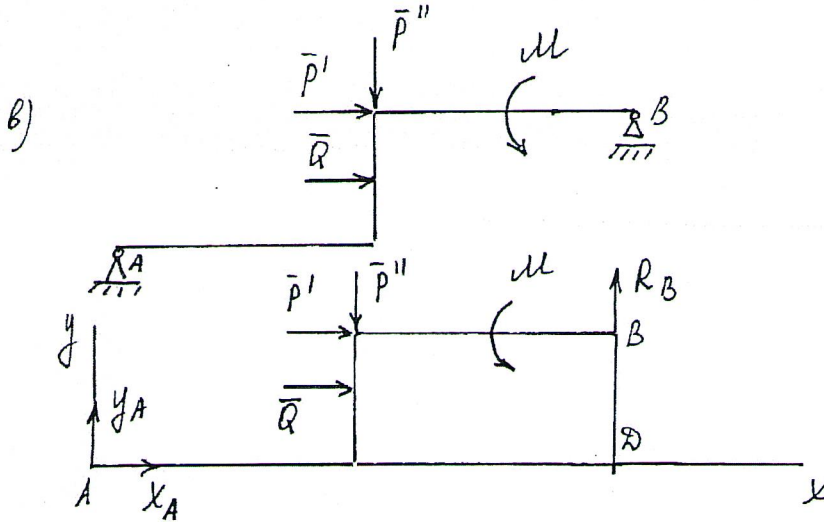


$$\sum M_D(F_i) = 0;$$

$$-Y_A \cdot 5 - Q \cdot 0,5 - P' \cdot 1 + P'' \cdot 3 + M = 0;$$

$$Y_A = \frac{-Q \cdot 0,5 - P' \cdot 1 + P'' \cdot 3 + M}{5} = \frac{-1,5 - 10 + 17,32 \cdot 3 + 4}{5} = 8,89(\text{кН})$$

Схема (в)



$$\sum M_D(F_i) = 0;$$

$$-Y_A \cdot 4 - Q \cdot 0,5 - P' \cdot 1 + P'' \cdot 2 + M = 0;$$

$$Y_A = \frac{-Q \cdot 0,5 - P' \cdot 1 + P'' \cdot 2 + M}{4} = \frac{-1,5 - 10 + 17,32 \cdot 2 + 4}{4} = 6,79(\text{кН})$$

Для случая (в) исследуемая реакция наименьшая. Определим остальные реакции.

$$\sum X = 0;$$

$$X_A + Q + P' = 0;$$

$$X_A = -Q - P' = -3 - 10 = -13(\text{кН});$$

$$\sum M_A(F_i) = 0;$$

$$-Q \cdot 0,5 - P' \cdot 1 - P'' \cdot 2 + M + R_B \cdot 4 = 0;$$

$$R_B = \frac{Q \cdot 0,5 + P' \cdot 1 + P'' \cdot 2 - M}{4} = \frac{1,5 + 10 + 17,32 \cdot 2 - 4}{4} = 10,54(\text{кН}).$$

### Задача №2

Тема задачи «Определение скорости и ускорения точки по заданным уравнениям ее движения»

Известен закон движения материальной точки, заданный координатным способом уравнениями:

$$\begin{cases} x = 4 \sin n\left(\frac{\pi}{6}t\right); \\ y = 4 - 6 \cos^2\left(\frac{\pi}{6}t\right). \end{cases}$$

Необходимо:

- определить уравнение траектории точки и построить ее;

- указать положение точки на траектории в момент времени  $t = 1$  с;
- для этого момента времени определить скорость и ускорение точки, а также ее касательное и нормальное ускорения и радиус кривизны в соответствующей точке траектории;
- изобразить векторы скорости и ускорения на рисунке.

Решение

1. Для определения уравнения траектории точки исключим из заданных уравнений движения время  $t$ .

Из заданных уравнений движения

$$\cos^2\left(\frac{\pi}{6}t\right) = \frac{4-y}{6};$$

$$\sin^2\left(\frac{\pi}{6}t\right) = \frac{x^2}{16};$$

$$1 = \frac{4-y}{6} + \frac{x^2}{16};$$

$$48 = 32 - 8y + 3x^2;$$

$$y = \frac{3}{8}x^2 - 2$$

Окончательно траектория движения – парабола, уравнение которой имеет вид:

$$y = \frac{3}{8}x^2 - 2.$$

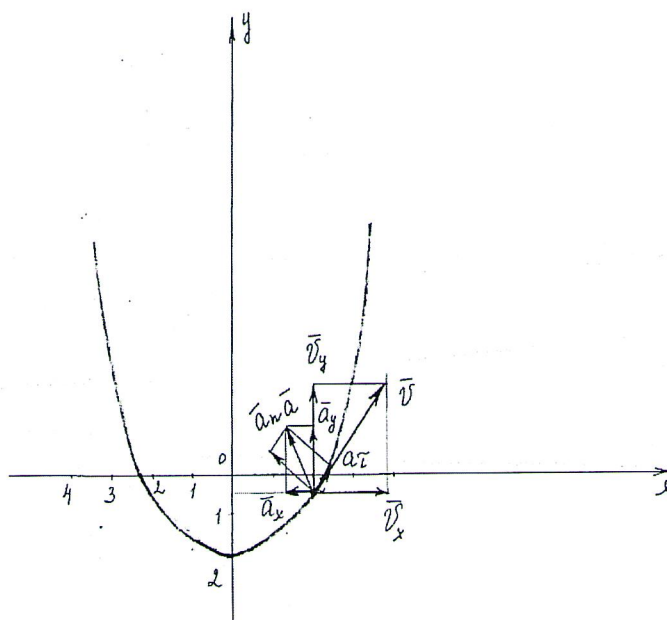


Рисунок 1

Строим на рисунке траекторию и показываем положение точки в заданный момент времени. При  $t_1=1$  с  $x = 2$  см,  $y = -0,5$  см.



2. Скорость точки найдем по ее проекциям на координатные оси

$$V_x = \frac{dx}{dt} = \frac{4\pi}{6} \cos\left(\frac{\pi}{6}t\right);$$

$$V_y = \frac{dy}{dt} = 2\pi \cos\left(\frac{\pi}{6}t\right) \sin\left(\frac{\pi}{6}t\right) = \pi \sin\left(\frac{\pi}{3}t\right).$$

При  $t_1=1$  с  $V_x=1,81$  см/с,  $V_y=2,72$  см/с.

Модуль вектора скорости найдем по формуле

$$V = \sqrt{V_x^2 + V_y^2} = \sqrt{1,81^2 + 2,72^2} = 3,27 \text{ см/с.}$$

3. Аналогично находим ускорение точки через его проекции на оси координат

$$a_x = \frac{dV_x}{dt} = -\frac{\pi^2}{9} \sin\left(\frac{\pi}{6}t\right), \quad a_y = \frac{dV_y}{dt} = \frac{\pi^2}{3} \cos\left(\frac{\pi}{3}t\right).$$

При  $t_1=1$  с  $a_x=-0,55$  см/с<sup>2</sup>,  $a_y=1,64$  см/с<sup>2</sup>.

Модуль ускорения найдем по формуле

$$a = \sqrt{a_x^2 + a_y^2} = \sqrt{0,55^2 + 1,64^2} = 1,73 \text{ см/с}^2.$$

4. Касательное ускорение найдем по формуле

$$a_\tau = \frac{|V_x a_x + V_y a_y|}{V} = \frac{-1,81 \cdot 0,55 + 2,72 \cdot 1,64}{3,27} = 1,06 \text{ см/с}^2.$$

Тогда нормальное ускорение:

$$a_n = \sqrt{a^2 - a_\tau^2} = \sqrt{1,73^2 - 1,06^2} = 1,37 \text{ см/с}^2$$

5. Радиус кривизны траектории  $\rho = \frac{V^2}{a_n} = \frac{3,27^2}{1,37} = 7,8$  см.

Все кинематические параметры показываем на рисунке 1.

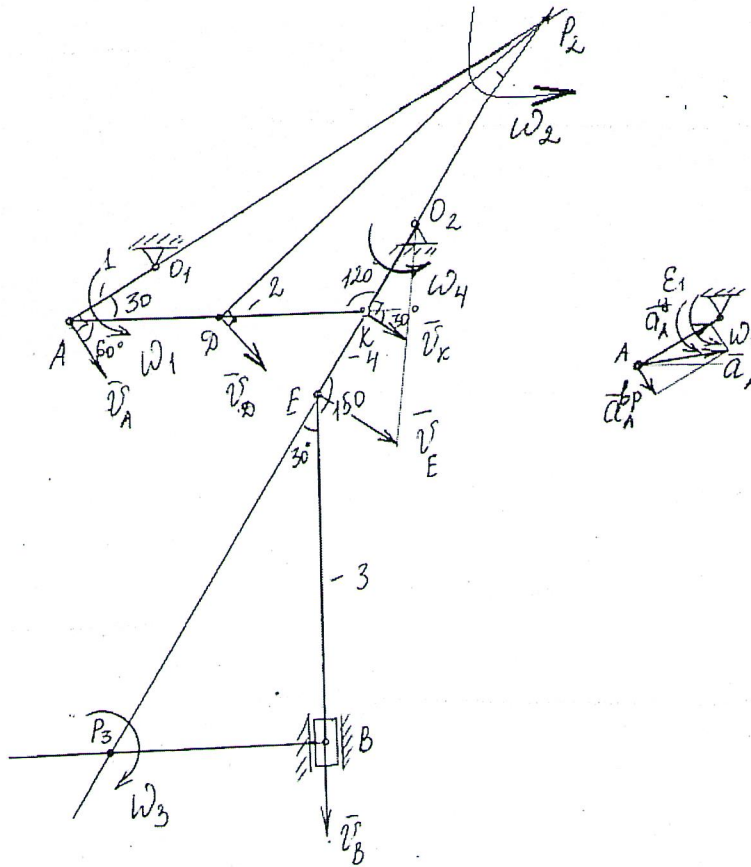
### Задача № 3

Тема задачи: «Кинематический анализ плоского механизма».

Дано:

$$l_1 = 0,4 \text{ м}; l_2 = 1,2 \text{ м}; l_3 = 1,4 \text{ м}; l_4 = 0,8 \text{ м}; \varepsilon_1 = 10 \text{ с}^{-2}; \alpha = 90^\circ; \beta = 150^\circ; \gamma = 120^\circ; \varphi = 90^\circ; \theta = 30^\circ;$$
$$\omega_4 = 5(1/\text{с}).$$

Определить:  $V_A, V_D; \omega_3, a_A \dots$



Решение

1 Вычертим схему в масштабе, согласно заданных углов.

2 Определим  $V_A, V_D; \omega_3$

Т.к. звено 4 совершает вращательное движение, то

$$V_E = \omega_4 \cdot l_4;$$

$$V_K = \omega_4 \cdot 0,5l_4;$$

$$V_E = 5 \cdot 0,8 = 4(м/с);$$

$$V_K = 5 \cdot 0,4 = 2(м/с).$$

Т.к. звено 2 совершает плоское движение, то по свойству проекций скоростей точек  $V_K \cos 30 = V_A \cos 60$ , то

$$V_A = \frac{V_K \cos 30}{\cos 60};$$

$$V_A = \frac{2 \cdot \cos 30}{\cos 60} = 3,46 м/с.$$

Точка  $P_2$  – мгновенный центр скоростей звена 2, тогда

$$V_K = \omega_2 KP_2;$$

$$V_D = \omega_2 DP_2.$$

Из  $\triangle AP_2K$  - равнобедренного  $KP_2 = l_2 = 1,2 м;$

$$DP_2 = \sqrt{0,6^2 + 1,2^2 + 2 \cdot 0,6 \cdot 1,2 \cos 120} = 1,04 м;$$

Тогда



$$\omega_2 = \frac{V_K}{KP_2};$$

$$V_D = \frac{V_K}{KP_2} DP_2;$$

$$V_D = \frac{2 \cdot 1,04}{1,2} = 1,73 \text{ м/с.}$$

Точка P<sub>3</sub> – мгновенный центр скоростей звена 3, тогда

$$V_E = \omega_3 EP_3;$$

Из  $\triangle EP_3B$  - прямоугольного  $\cos 30 = \frac{l_3}{EP_3}; EP_3 = \frac{l_3}{\cos 30}$ .

Тогда

$$\omega_3 = \frac{V_E}{EP_3} = \frac{V_E \cos 30}{l_3};$$

$$\omega_3 = \frac{4 \cos 30}{1,4} = 2,47 (1/c).$$

$$\omega_2 = \frac{V_D}{DP_2};$$

$$V_A = \frac{V_D}{DP_2} AP_2;$$

$$V_E = \frac{V_D}{DP_2} EP_2;$$

$$\omega_2 = \frac{6}{1,04} = 5,77 (1/c);$$

$$V_A = \frac{6}{1,04} \cdot 1,2 = 6,92 \text{ м/с};$$

$$V_E = \frac{6}{1,04} \cdot 1,2 = 6,92 \text{ м/с.}$$

3 Ускорение  $a_A$ .

Для т. А  $\bar{a}_A = \bar{a}_{A\tau} + \bar{a}_{An}$ , где  $a_{A\tau} = l_1 \cdot \varepsilon_1$ ,  $a_{An} = l_1 \cdot \omega_1^2$ .

Угловая скорость звена 1 -  $\omega_1 = \frac{V_A}{l_1}$ .

Тогда

$$a_{A\tau} = 0,4 \cdot 10 = 4 \text{ м/с}^2;$$

$$a_{An} = 0,4 \cdot \left( \frac{3,46}{0,4} \right)^2 = 29,9 \text{ м/с}^2$$

Полное ускорение  $a_A = \sqrt{a_{A\tau}^2 + a_{An}^2} = \sqrt{4^2 + 29,9^2} = 30,17 \text{ (см/с}^2\text{)}.$

## Контрольная работа

Тема: «Определение абсолютной скорости и абсолютного ускорения точки»

$$\omega = -41/c; S = 40(t^2 - 3); b = 12\text{см.}$$

Изменим направление угловой скорости и примем  $\omega = 41/c$ .

Определить абсолютную скорость и абсолютное ускорение точки М в момент времени  $t_1=1$  с.

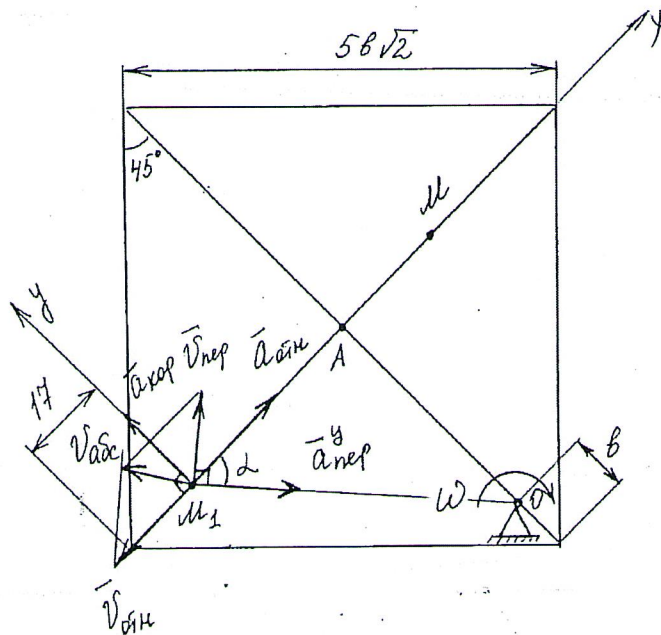


Рисунок 1

1 Определим положение точки М при  $t=1$ с.

$$AM = 40(1 - 3) + 3 = -77\text{см}$$

2 Абсолютная скорость

$$\vec{V}_{abc} = \vec{V}_{omn} + \vec{V}_{nep}$$

$$V_{omn} = \frac{dS}{dt} = 40(2t - 3)$$

при  $t=1$ с  $V_{omn} = 40(2 - 3) = -40\text{см/с}$ .

Направляем противоположно АМ и принимаем  $V_{omn} = 40(\text{см/с})$ .



$$V_{\text{неп}} = \omega \cdot OM_1;$$

$$OM_1 = \sqrt{43^2 + 48^2} = 64,44 \text{ см.}$$

$$V_{\text{неп}} = 4 \cdot 64,44 = 257,76 \text{ (см/с);}$$

$$V_{\text{абс}} = \sqrt{V_{\text{отн}}^2 + V_{\text{неп}}^2 + 2V_{\text{отн}}V_{\text{неп}} \cos \gamma};$$

$$\cos \alpha = \frac{43}{64,44} = 0,67; \alpha = 34^\circ. \gamma = 180 - (90 - 34) = 124^\circ$$

$$V_{\text{абс}} = \sqrt{40^2 + 257,76^2 + 2 \cdot 40 \cdot 257,76 \cdot \cos 124} = 237,72 \text{ (см/с)}$$

### 3 Абсолютное ускорение

$$\bar{a}_{\text{абс}} = \bar{a}_{\text{отн}} + \bar{a}_{\text{неп}}^{\text{II}} + \bar{a}_{\text{неп}}^{\text{BP}} + \bar{a}_{\text{кор}} \quad (4)$$

$$a_{\text{отн}} = \frac{dV_{\text{отн}}}{dt} = 40 \cdot 2 = 80 \text{ (см/с}^2\text{)},$$

$$a_{\text{неп}}^{\text{II}} = \omega^2 \cdot OM_1;$$

$$a_{\text{неп}}^{\text{II}} = 16 \cdot 64,44 = 1031,04 \text{ см/с}^2;$$

$$a_{\text{неп}}^{\text{BP}} = 0;$$

т.к.  $\varepsilon = \frac{d\omega}{dt} = 0$

### Кориолисово ускорение

$$a_{\text{кор}} = 2V_{\text{отн}} \omega \sin 90;$$

$$a_{\text{кор}} = 2 \cdot 40 \cdot 4 = 320 \text{ см/с}^2.$$

Спроецируем (4) на координатные оси:

$$a_{\text{абсх}} = a_{\text{отн}} + a_{\text{неп}}^{\text{II}} \cos \alpha = 80 + 1031,04 \cdot 0,67 = 770,8;$$

$$a_{\text{абсы}} = -a_{\text{неп}}^{\text{II}} \sin \alpha + a_{\text{кор}} = -1031,04 \cdot 0,74 + 320 = -443;$$

$$a_{\text{абс}} = \sqrt{a_{\text{абсх}}^2 + a_{\text{абсы}}^2};$$

$$a_{\text{абс}} = \sqrt{770,8^2 + 443^2} = 889,03 \text{ см/с}^2.$$

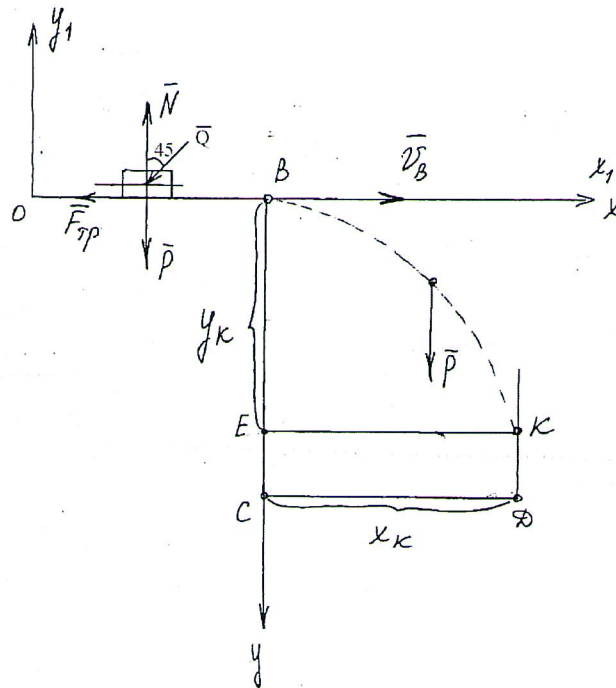
**3 семестр**  
**Расчетно-графическая работа**

Тема задачи: «Динамика точки»

Дано:

$m = 4 \text{ кг}; Q = 30 \text{ Н}; AB = 1 \text{ м}; BD = 5 \text{ м}; \varphi = 135^\circ; \alpha = 45^\circ; \beta = 60^\circ; f = 0,1; V_A = 20 \text{ м/с}; BC = 10 \text{ м}; CD = 15 \text{ м}.$

Определить: время движения от начального к конечному положению, т.е. от точки А к точки К, скорость тела в точки В, расстояние ДК.



Решение:

1. Рассмотрим движение груза на участке  $AB$ , считая груз материальной точкой. Изображаем груз (в произвольном положении) и действующие на него силы  $\bar{P} = m\bar{g}, \bar{Q}, \bar{F}_{тр}; \bar{N}$ . Проводим оси  $Ax_1y_1$  и составляем дифференциальное уравнение движения груза в проекции на эти оси:

$$m \frac{dv_{x_1}}{dt} = \sum_k F_{kx_1}, \quad m \frac{d^2x}{dt^2} = -Q \sin 45 - F_{тр};$$

$$m \frac{dv_{y_1}}{dt} = \sum_k F_{ky_1}, \quad \text{или,} \quad m \frac{d^2y}{dt^2} = -P - Q \cos 45 + N = 0;$$

$$N = P + Q \cos 45 = mg + Q \cdot \frac{\sqrt{2}}{2} = 4 \cdot 9,8 + 30 \cdot \frac{\sqrt{2}}{2} = 60,41(\text{Н}).$$

Тогда сила трения  $F_{тр} = f \cdot N = 0,1 \cdot 60,41 = 6,041(\text{Н}).$

Разделяя в уравнении переменные, а затем беря от обеих частей интегралы, полу-

чим



$$mdV_{x1} = \left(-\frac{\sqrt{2}}{2}Q - F_{mp}\right)dt;$$

$$V_{x1} = \frac{1}{m}\left(-\frac{\sqrt{2}}{2}Q - F_{mp}\right)t + C_1;$$

$$x = \frac{1}{m}\left(-\frac{\sqrt{2}}{2}Q - F_{mp}\right)\frac{t^2}{2} + C_1t + C_2;$$

$$V_{x1} = -6,81t + C_1;$$

$$x = -3,405t^2 + C_1t + C_2.$$

Начальные условия: при  $t=0$ ;  $x_{10} = 0$ ;  $V_{10} = V_A = 20\text{ м/с}$ .

Тогда  $C_1 = V_A = 20\text{ м/с}$ ;  $C_2 = 0$ .

Получили следующие уравнения

$V_{x1} = -6,81t + 20$  - закон изменения скорости груза на участке АВ;

$x = -3,405t^2 + 20t$  - закон движения груза на участке АВ.

$AB = -3,405t^2 + 20t$ . При  $AB = 1$  м,  $-3,405t^2 + 20t = 1$

Решаем квадратное уравнение относительно  $t$ , получаем

$$t = \frac{-20 \pm \sqrt{400 - 4 \cdot 3,405 \cdot 1}}{-2 \cdot 3,405};$$

Берем положительное значение  $t = 5,82$  с.

Определим скорость на участке АВ

$$V_B = -6,81 \cdot 5,82 + 20 = -19,6(\text{м/с})$$

2. Рассмотрим теперь движение груза на участке  $BK$ . Найденная скорость  $v_B$  будет для движения на этом участке начальной скоростью ( $v_0 = v_B$ ). Изображаем груз (в произвольном положении) и действующие на него силы  $\vec{P} = m\vec{g}$ . Составим дифференциальное уравнение движения груза в проекции на оси  $V_x$  и  $V_y$ :

$$\begin{aligned} m \frac{dV_x}{dt} = 0; & \quad \frac{dV_x}{dt} = 0; & \quad V_x = C_3; & \quad x = C_3t + C_5; \\ & \quad \text{или} & \quad \text{или} & \quad \text{или} \\ m \frac{dV_y}{dt} = P; & \quad \frac{dV_y}{dt} = g; & \quad V_y = gt + C_4; & \quad y = g\frac{t^2}{2} + C_4t + C_6. \end{aligned}$$

Начальные условия: при  $t = 0$ ;  $V_{x0} = V_B$ ;  $V_{y0} = 0$ ;  $x_0 = 0$ ;  $y_0 = 0$ .

Тогда  $C_3 = 21,9$ ;  $C_4 = 0$ ;  $C_5 = 0$ ;  $C_6 = 0$ .

$$\text{Получим } \begin{aligned} V_x = -19,6; & \quad x = -19,6t; \\ V_y = 9,8t; & \quad \text{и } y = 4,9t^2. \end{aligned}$$

Точка К на рисунке – точка падения тела S.

$$x_K = CD = 15 \text{ м};$$

$$x_K = -19,6 \text{ т};$$

Определим время полета тела на участке ВК.

$$t = \frac{x_K}{-19,6};$$

$$t = \frac{15}{19,6} = 0,77 \text{ с}.$$

Определим расстояние ДК

$$y_K = BE = 4,9t^2 = 4,9 \cdot 0,77^2 = 2,91 \text{ м};$$

$$DK = BC - y_K = 10 - 2,91 = 7,09 \text{ м}.$$

### Контрольная работа

Тема задачи: «Применение теоремы об изменении кинетической энергии к изучению движения механической системы»

Дано:  $f = 0,1$ ,  $R_4 = 0,3$  м,  $r_4 = 0,1$  м,  $R_5 = 0,2$  м,  $r_5 = 0,1$

$m_1 = 0 \text{ кг}; m_2 = 4; m_3 = 6 \text{ кг}; m_4 = 0; m_5 = 10 \text{ кг}; M_4 = 0,6 \text{ Нм}; F = 30(8 + 3S) \text{ Н}.$

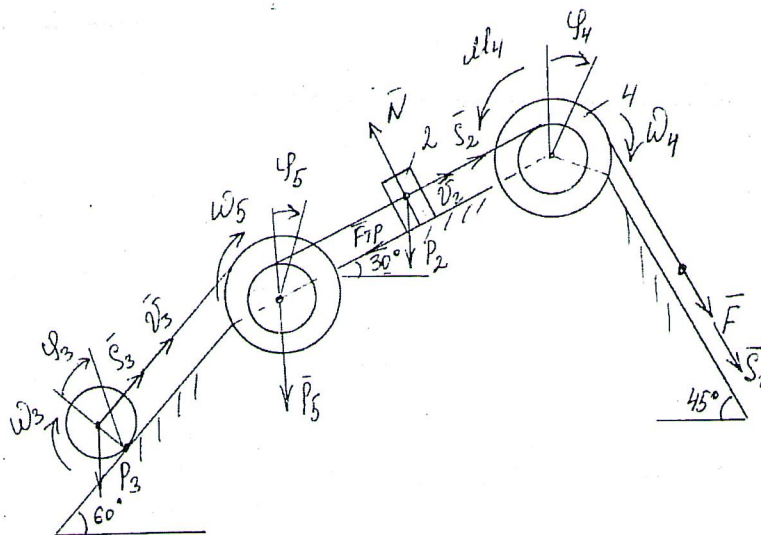
Определить:  $\omega_5$ , если  $S_1 = 0,8 \text{ м}$

Решение

1. Рассмотрим движение неизменяемой механической системы, состоящей из тел, соединенных нитями. Изобразим действующие на систему внешние силы: активные  $F, P_1, P_3, P_5$ , сила трения  $F_{тр1}$  и момент сопротивления  $M_4$ .

Для определения  $\omega_5$  воспользуемся теоремой об изменении кинетической энергии:

$$T - T_0 = \sum A_k^e.$$



2. Определяем  $T$  и  $T_0$ . Так как в начальный момент система находилась в покое, то  $T_0 = 0$ . Величину  $T$  найдем как сумму кинетических энергии всех тел системы

$$T = T_2 + T_3 + T_5.$$



Учитывая, что тело 3 движется плоскопараллельно, тело 2 – поступательно, а тело 5 вращается вокруг неподвижной оси, получим

$$T_3 = \frac{m_3 V_{C3}^2}{2} + \frac{I_3 \omega_3^2}{2}, \quad T_2 = \frac{m_2 V_2^2}{2}, \quad T_5 = \frac{I_5 \omega_5^2}{2}.$$

Все входящие скорости нужно выразить через искомую  $\omega_5$ .

$$V_2 = \omega_5 r_5, \quad V_{C3} = \omega_5 R_5 = \omega_3 R_3; \quad \omega_3 = \frac{\omega_5 R_5}{R_3}.$$

Кроме того, моменты инерции имеют значения

$$I_3 = \frac{m_3 R_3^2}{2}, \quad I_5 = m_5 R_5^2.$$

Подставив величины, а затем окончательно получим

$$T = \omega_5^2 \left( \frac{m_2 r_5^2}{2} + \frac{m_5 R_5^2}{4} + \frac{m_3 R_5^2}{2} + \frac{1}{2} \frac{m_3 R_5^2}{2} \right);$$

$$T = \omega_5^2 \left( \frac{4 \cdot 0,1^2}{2} + \frac{10 \cdot 0,2^2}{4} + \frac{6 \cdot 0,2^2}{2} + \frac{1}{2} \frac{6 \cdot 0,2^2}{2} \right) = 0,3 \omega_5^2$$

3. Найдем сумму работ всех внешних сил при перемещении, которое будет иметь система, когда центр масс груза 1 пройдет путь  $s_1$ .

$$A(\bar{F}) = \int_0^{s_1} F ds = \int_0^{s_1} (8 + 3s) ds = 30(8s_1 + 1,5s_1^2) = 30(8 \cdot 0,8 + 1,5 \cdot 0,8^2) = 220,8 \text{ Дж.}$$

$$A(\bar{P}_2) = -P_2 s_2 \sin 30^\circ = -m_2 g s_2 \sin 30^\circ = -m_2 g \frac{S_1 r_4}{R_4} \sin 30^\circ = -4 \cdot 10 \cdot \frac{0,8 \cdot 0,1}{0,3} \sin 30^\circ = -5,33 \text{ Дж.}$$

$$A(\bar{P}_3) = -P_3 s_3 \sin 60^\circ = -m_3 g s_3 \sin 60^\circ = -m_3 g \cdot \frac{S_1 r_4 R_5}{R_4 r_5} \sin 60^\circ = -6 \cdot 10 \cdot 0,8 \cdot \frac{0,2}{0,3} \sin 60^\circ = -27,71 \text{ Дж.}$$

$$A(\bar{F}_{mp2}) = -F_{mp2} s_2 = -f N_2 s_2 = -f m_2 g s_2 \cos 30^\circ = -f m_2 g \frac{S_1 r_4}{R_4} \cos 30^\circ = 0,1 \cdot 4 \cdot 10 \cdot \frac{0,8 \cdot 0,1}{0,3} \cos 30^\circ = -0,92 \text{ Дж.}$$

$$A(M_4) = -M_4 \varphi_4 = -M_4 \frac{s_1}{R_4} = -0,6 \cdot \frac{0,8}{0,3} = -1,6 \text{ Дж.}$$

Суммируем найденные работы

$$\sum A_k^e = 185,24 \text{ Дж.}$$

Тогда

$$0,3 \omega_5^2 = 185,24;$$

$$\omega_5 = 24,851 / \text{с.}$$