

Министерство науки и высшего образования Российской Федерации
Федеральное государственное бюджетное образовательное
учреждение высшего образования
«Комсомольский-на-Амуре государственный университет»

УТВЕРЖДАЮ

Декан факультета

Факультет авиационной и морской техники

Красильникова О.А.

«25» мая 2021 г.

РАБОЧАЯ ПРОГРАММА ДИСЦИПЛИНЫ

«Специальные технологии проектирования теплового энергетического оборудования»

Направление подготовки	13.03.01 Теплоэнергетика и теплотехника
Направленность (профиль) образовательной программы	Тепловые электрические станции
Квалификация выпускника	Бакалавр
Год начала подготовки (по учебному плану)	2021
Форма обучения	Заочная форма
Технология обучения	Традиционная

Курс	Семестр	Трудоемкость, з.е.
3	5, 6	4

Вид промежуточной аттестации	Обеспечивающее подразделение
Зачет с оценкой	Кафедра «Тепловые энергетические установки»

Разработчик рабочей программы:

Доцент, Доцент, Кандидат технических наук


_____ Попов А.Ю

СОГЛАСОВАНО:

Заведующий кафедрой

Кафедра «Тепловые энергетические установки»


_____ Смирнов А.В.

1 Введение

Рабочая программа и фонд оценочных средств дисциплины «Специальные технологии проектирования теплового энергетического оборудования» составлены в соответствии с требованиями федерального государственного образовательного стандарта, утвержденного приказом Минобрнауки Российской Федерации, и основной профессиональной образовательной программы подготовки «Тепловые электрические станции» по направлению подготовки «13.03.01 Теплоэнергетика и теплотехника».

Задачи дисциплины	Состоят в получении знаний, умений и навыков, которые позволят: - выполнять проектирование конструкции объектов теплоэнергетического оборудования в соответствии с техническим заданием, используя инструментарий средств автоматизированного проектирования; - осуществлять разработку технической и проектной документации объектов теплоэнергетического оборудования.
Основные разделы / темы дисциплины	Твердотельное моделирование. Применение конструкционных материалов и сортаментов. Сборка составных частей объекта и стандартные элементы теплоэнергетического оборудования. Разработка технической и проектной документации объектов теплоэнергетического оборудования.

2 Перечень планируемых результатов обучения по дисциплине (модулю), соотнесенных с индикаторами достижения компетенций

Процесс изучения дисциплины «Специальные технологии проектирования теплового энергетического оборудования» направлен на формирование следующих компетенций в соответствии с ФГОС ВО и основной образовательной программой (таблица 1):

Таблица 1 – Компетенции и индикаторы их достижения

Код и наименование компетенции	Индикаторы достижения	Планируемые результаты обучения по дисциплине
Профессиональные		
ПК-2 Способен проводить расчеты по типовым методикам, проектировать технологическое оборудование с использованием стандартных средств автоматизации проектирования в соответствии с техническим заданием	ПК-2.1 Знает методики расчета для проектирования технологического оборудования ПК-2.2 Умеет применять стандартные средства автоматизации проектирования технологического оборудования ПК-2.3 Владеет навыками проведения расчетов при проектировании технологического оборудования	- знает принципы применения специальных технологий проектирования теплоэнергетического оборудования (ТЭО) в предметной деятельности; - умеет использовать специальные технологии проектирования ТЭО при разработке документации и оформлении проектно-конструкторских работ; - владеет навыками применения специальных технологий проектирования ТЭО в соответствии с техническим заданием.

3 Место дисциплины (модуля) в структуре образовательной программы

Дисциплина «Специальные технологии проектирования теплового энергетического оборудования» изучается на 3 курсе, 6 семестре.

Дисциплина входит в состав блока 1 «Дисциплины (модули)» и относится к вариативной части.

Для освоения дисциплины необходимы знания, умения, навыки и / или опыт практической деятельности, сформированные в процессе изучения дисциплин / практик: «Инженерная графика в САД-системах», «Основы автоматизированного проектирования».

Знания, умения и навыки, сформированные при изучении дисциплины «Специальные технологии проектирования теплового энергетического оборудования», будут востребованы при изучении последующих дисциплин: «Специальные компьютерные технологии», «Котельные установки и парогенераторы», «Тепловые и атомные электрические станции», «САД-системы», «Производственная практика (преддипломная практика)».

Дисциплина «Специальные технологии проектирования теплового энергетического оборудования» в рамках воспитательной работы направлена на воспитание чувства ответственности, умения аргументировать, самостоятельно мыслить, развивает творчество, профессиональные умения или творчески развитой личности, системы осознанных знаний, ответственности за выполнение учебно-производственных заданий и т.д.

4 Объем дисциплины (модуля) в зачетных единицах с указанием количества академических часов, выделенных на контактную работу обучающихся с преподавателем (по видам учебных занятий) и на самостоятельную работу обучающихся

Общая трудоемкость (объем) дисциплины составляет 4 з.е., 144 акад. час.

Распределение объема дисциплины (модуля) по видам учебных занятий представлено в таблице 2.

Таблица 2 – Объем дисциплины (модуля) по видам учебных занятий

Объем дисциплины	Всего академических часов
Общая трудоемкость дисциплины	144
Контактная аудиторная работа обучающихся с преподавателем (по видам учебных занятий), всего	10
В том числе:	
занятия лекционного типа (лекции и иные учебные занятия, предусматривающие преимущественную передачу учебной информации педагогическими работниками), в том числе в форме практической подготовки:	2
занятия семинарского типа (семинары, практические занятия, практикумы, лабораторные работы, коллоквиумы и иные аналогичные занятия), в том числе в форме практической подготовки:	8
Самостоятельная работа обучающихся и контактная работа, включающая групповые консультации, индивидуальную работу обу-	130

чающихся с преподавателями (в том числе индивидуальные консультации); взаимодействие в электронной информационно-образовательной среде вуза	
Промежуточная аттестация обучающихся – Зачет с оценкой	4

5 Содержание дисциплины (модуля), структурированное по темам (разделам) с указанием отведенного на них количества академических часов и видов учебной работы

Таблица 3 – Структура и содержание дисциплины (модуля)

Наименование разделов, тем и содержание материала	Виды учебной работы, включая самостоятельную работу обучающихся и трудоемкость (в часах)			СРС
	Контактная работа преподавателя с обучающимися			
	Лекции	Семинарские (практические занятия)	Лабораторные занятия	
Твердотельное моделирование. Применение конструкционных материалов и сортаментов				
Основы трехмерного моделирования деталей.	1			4
Твердотельное проектирование элементов теплотехнического оборудования			1	6
Использование баз данных стандартов конструкционных материалов и сортаментов			1	6
Сборка составных частей объекта и стандартные элементы теплоэнергетического оборудования				
Основы проектирования сборочной модели.	1			4
Проектирование модели. Сопряжение деталей сборки.			1	6
Использование стандартных элементов. Стандартные детали и арматура трубопроводов, сосудов и аппаратов.			1	6
Разработка технической и проектной документации объектов теплоэнергетического оборудования				

Создание ассоциативных видов объекта проектирования и его элементов.			1	6
Создание спецификаций, связанных с объектом проектирования.			1	6
Оформление технической и проектной документации.			2	6
Расчетно-графическая работа				80
ИТОГО по дисциплине	2		8	130

6 Внеаудиторная самостоятельная работа обучающихся по дисциплине (модулю)

При планировании самостоятельной работы студенту рекомендуется руководствоваться следующим распределением часов на самостоятельную работу (таблица 4):

Таблица 4 – Рекомендуемое распределение часов на самостоятельную работу

Компоненты самостоятельной работы	Количество часов
Изучение теоретических разделов дисциплины	50
Подготовка и оформление РГР	80
ИТОГО	130

7 Оценочные средства для проведения текущего контроля и промежуточной аттестации обучающихся по дисциплине (модулю)

Фонд оценочных средств для проведения текущего контроля успеваемости и промежуточной аттестации представлен в Приложении 1.

Полный комплект контрольных заданий или иных материалов, необходимых для оценивания результатов обучения по дисциплине (модулю), практике хранится на кафедре-разработчике в бумажном и электронном виде.

8 Учебно-методическое и информационное обеспечение дисциплины (модуля)

8.1 Основная литература

1. Авлукова, Ю. Ф. Основы автоматизированного проектирования : учебное пособие / Ю. Ф. Авлукова. - Минск : Вышэйшая школа, 2013. - 217 с. - ISBN 978-985-06-2316-4. - Текст : электронный. - URL: <https://znanium.com/catalog/product/509235>. – Режим доступа: по подписке.

2. Кудинов, А. А. Тепловые электрические станции. Схемы и оборудование : учебное пособие / А.А. Кудинов. — Москва : ИНФРА-М, 2021. — 325 с. — (Высшее образование: Бакалавриат). - ISBN 978-5-16-004731-7. - Текст : электронный. - URL: <https://znanium.com/catalog/product/1220538>. – Режим доступа: по подписке.

3. Карелин, В.Я. Минаев, А.В. Насосы и насосные станции. Учебник для вузов. – Москва.: Бастет, 2010. –448 с.

4. Компьютерные технологии и графика: Атлас / П. Н. Учаев, С. Г. Емельянов, К. П. Учаева, Ю. А. Попов; Под ред. П.Н.Учаева. - Старый Оскол: Изд-во ТНТ, 2015; 2011. - 275с.

8.2 Дополнительная литература

1. Инженерная 3D-компьютерная графика: учебное пособие для бакалавров / под ред. А.Л. Хейфеца.– Москва.: Юрайт, 2012. – 464 с.

2. Малышевская, Л. Г. Основы моделирования в среде автоматизированной системы проектирования "Компас 3D": Учебное пособие / Малышевская Л.Г. - Железногорск : ФГБОУ ВО СПСА ГПС МЧС России, 2017. - 72 с. - Текст : электронный. - URL: <https://znanium.com/catalog/product/912689>. – Режим доступа: по подписке.

3. Щинников, П. А. Проектирование одноцилиндровой конденсационной тур-бины / Щинников П.А. - Новосибирск :НГТУ, 2013. - 83 с.: ISBN 978-5-7782-2226-7. - Текст : электронный. - URL: <https://znanium.com/catalog/product/558647>. – Режим доступа: по подписке.

8.3 Современные профессиональные базы данных и информационные справочные системы, используемые при осуществлении образовательного процесса по дисциплине

1. Электронно-библиотечная система ZNANIUM.COM. Договор ЕП 44 № 003/10 эбс ИКЗ 191272700076927030100100120016311000 от 17 апреля 2019 г.

2. Электронно-библиотечная система IPRbooks. Лицензионный договор № ЕП44 № 001/9 на предоставление доступа к электронно-библиотечной системе IPRbooks ИКЗ 191272700076927030100100090016311000 от 27 марта 2019 г.

3. Электронно-библиотечная система eLIBRARY.RU. Договор № ЕП 44 № 004/13 на оказание услуг доступа к электронным изданиям ИКЗ 91272700076927030100100150016311000 от 15 апреля 2019 г.

4. Информационно-справочные системы «Кодекс»/ «Техэксперт». Соглашение о сотрудничестве № 25/19 от 31 мая 2019 г.

8.4 Перечень ресурсов информационно-телекоммуникационной сети «Интернет», необходимых для освоения дисциплины (модуля)

1. КОМПАС-3D V16. Руководство пользователя [Электронный ресурс] : Учебное пособие / АСКОН – 2588 с.// edu.ascon.ru: - Режим доступа : http://edu.ascon.ru/source/info_materials/kompas_v16/COMPAS-3D_Guide.pdf, свободный. - загл. с экрана.

2. Материалы и сортаменты для КОМПАС. Руководство пользователя [Электронный ресурс] : Учебное пособие / АСКОН – 311 с.// edu.ascon.ru: - Режим доступа : http://edu.ascon.ru/source/info_materials/2015/user-manual.pdf, свободный. - загл. с экрана.

3. Азбука КОМПАС 3D V15 [Электронный ресурс] : Учебное пособие / ЗАО АСКОН –492 с.// kompas.ru : - Режим доступа : http://kompas.ru/source/info_materials/kompas_v15/Tut_3D.pdf, свободный. - загл. с экрана.

8.5 Лицензионное и свободно распространяемое программное обеспечение, используемое при осуществлении образовательного процесса по дисциплине

Таблица 5 – Перечень используемого программного обеспечения

Наименование ПО	Реквизиты / условия использования
OpenOffice	Свободная лицензия, условия использования по ссылке: https://www.openoffice.org/license.html
КОМПАС-3D Учебная версия	Образовательная лицензия, условия использования по ссылке: http://edu.ascon.ru/main/download/cab/

9 Организационно-педагогические условия

Организация образовательного процесса регламентируется учебным планом и расписанием учебных занятий. Язык обучения (преподавания) - русский. Для всех видов аудиторных занятий академический час устанавливается продолжительностью 45 минут.

При формировании своей индивидуальной образовательной траектории обучающийся имеет право на перезачет соответствующих дисциплин и профессиональных модулей, освоенных в процессе предшествующего обучения, который освобождает обучающегося от необходимости их повторного освоения.

9.1 Образовательные технологии

Учебный процесс при преподавании курса основывается на использовании традиционных, инновационных и информационных образовательных технологий. Традиционные образовательные технологии представлены лекциями и семинарскими (практическими) занятиями. Инновационные образовательные технологии используются в виде широкого применения активных и интерактивных форм проведения занятий. Информационные образовательные технологии реализуются путем активизации самостоятельной работы студентов в информационной образовательной среде.

9.2 Занятия семинарского типа

Семинарские занятия представляют собой детализацию лекционного теоретического материала, проводятся в целях закрепления курса и охватывают все основные разделы.

Основной формой проведения семинаров является обсуждение наиболее проблемных и сложных вопросов по отдельным темам, а также разбор примеров и ситуаций в аудиторных условиях. В обязанности преподавателя входят: оказание методической помощи и консультирование студентов по соответствующим темам курса.

Активность на семинарских занятиях оценивается по следующим критериям:

- ответы на вопросы, предлагаемые преподавателем;
- участие в дискуссиях;
- выполнение проектных и иных заданий;
- ассистирование преподавателю в проведении занятий.

Ответ должен быть аргументированным, развернутым, не односложным, содержать ссылки на источники.

Доклады и оппонирование докладов проверяют степень владения теоретическим материалом, а также корректность и строгость рассуждений.

Оценивание заданий, выполненных на семинарском занятии, входит в накопленную оценку.

9.3 Самостоятельная работа обучающихся по дисциплине (модулю)

Самостоятельная работа студентов – это процесс активного, целенаправленного приобретения студентом новых знаний, умений без непосредственного участия преподавателя, характеризующийся предметной направленностью, эффективным контролем и оценкой результатов деятельности обучающегося.

Цели самостоятельной работы:

- систематизация и закрепление полученных теоретических знаний и практических умений студентов;
- углубление и расширение теоретических знаний;
- формирование умений использовать нормативную и справочную документацию, специальную литературу;
- развитие познавательных способностей, активности студентов, ответственности и организованности;
- формирование самостоятельности мышления, творческой инициативы, способностей к саморазвитию, самосовершенствованию и самореализации;
- развитие исследовательских умений и академических навыков.

Самостоятельная работа может осуществляться индивидуально или группами студентов в зависимости от цели, объема, уровня сложности, конкретной тематики.

Технология организации самостоятельной работы студентов включает использование информационных и материально-технических ресурсов университета.

Контроль результатов внеаудиторной самостоятельной работы студентов может проходить в письменной, устной или смешанной форме.

Студенты должны подходить к самостоятельной работе как к наиболее важному средству закрепления и развития теоретических знаний, выработке единства взглядов на отдельные вопросы курса, приобретения определенных навыков и использования профессиональной литературы.

9.4 Методические указания для обучающихся по освоению дисциплины

При изучении дисциплины обучающимся целесообразно выполнять следующие рекомендации:

1. Изучение учебной дисциплины должно вестись систематически.
2. После изучения какого-либо раздела по учебнику или конспектным материалам рекомендуется по памяти воспроизвести основные термины, определения, понятия раздела.
3. Особое внимание следует уделить выполнению отчетов по практическим занятиям и индивидуальным комплексным заданиям на самостоятельную работу.
4. Вся тематика вопросов, изучаемых самостоятельно, задается на лекциях преподавателем. Им же даются источники (в первую очередь вновь изданные в периодической научной литературе) для более детального понимания вопросов, озвученных на лекции.

При самостоятельной проработке курса обучающиеся должны:

- просматривать основные определения и факты;
- повторить законспектированный на лекционном занятии материал и дополнить его с учетом рекомендованной по данной теме литературы;
- изучить рекомендованную литературу, составлять тезисы, аннотации и конспекты наиболее важных моментов;
- самостоятельно выполнять задания, аналогичные предлагаемым на занятиях;
- использовать для самопроверки материалы фонда оценочных средств.

10 Описание материально-технического обеспечения, необходимого для осуществления образовательного процесса по дисциплине (модулю)

10.1 Учебно-лабораторное оборудование

Таблица 6 – Перечень оборудования лаборатории

Аудитория	Наименование аудитории (лаборатории)	Используемое оборудование
228/3	ВЦ ФЭТМТ	Персональные компьютеры Локальная вычислительная сеть

10.2 Технические и электронные средства обучения

При проведении занятий используется аудитория, оборудованная проекционным экраном для отображения презентаций. Кроме того, при проведении практических занятий необходим компьютер с установленным на нем браузером и программным обеспечением для демонстрации презентаций.

11 Иные сведения

Методические рекомендации по обучению лиц с ограниченными возможностями здоровья и инвалидов

Освоение дисциплины обучающимися с ограниченными возможностями здоровья может быть организовано как совместно с другими обучающимися, так и в отдельных группах. Предполагаются специальные условия для получения образования обучающимися с ограниченными возможностями здоровья.

Профессорско-педагогический состав знакомится с психолого-физиологическими особенностями обучающихся инвалидов и лиц с ограниченными возможностями здоровья, индивидуальными программами реабилитации инвалидов (при наличии). При необходимости осуществляется дополнительная поддержка преподавания тьюторами, психологами, социальными работниками, прошедшими подготовку ассистентами.

В соответствии с методическими рекомендациями Минобрнауки РФ (утв. 8 апреля 2014 г. N АК-44/05вн) в курсе предполагается использовать социально-активные и рефлексивные методы обучения, технологии социокультурной реабилитации с целью оказания помощи в установлении полноценных межличностных отношений с другими студентами, создании комфортного психологического климата в студенческой группе. Подбор и разработка учебных материалов производятся с учетом предоставления материала в различных формах: аудиальной, визуальной, с использованием специальных технических средств и информационных систем.

Освоение дисциплины лицами с ОВЗ осуществляется с использованием средств обучения общего и специального назначения (персонального и коллективного использования). Материально-техническое обеспечение предусматривает приспособление аудиторий к нуждам лиц с ОВЗ.

Форма проведения аттестации для студентов-инвалидов устанавливается с учетом индивидуальных психофизических особенностей. Для студентов с ОВЗ предусматривается доступная форма предоставления заданий оценочных средств, а именно:

- в печатной или электронной форме (для лиц с нарушениями опорно-двигательного аппарата);

- в печатной форме или электронной форме с увеличенным шрифтом и контрастностью (для лиц с нарушениями слуха, речи, зрения);
- методом чтения ассистентом задания вслух (для лиц с нарушениями зрения).

Студентам с инвалидностью увеличивается время на подготовку ответов на контрольные вопросы. Для таких студентов предусматривается доступная форма предоставления ответов на задания, а именно:

- письменно на бумаге или набором ответов на компьютере (для лиц с нарушениями слуха, речи);
- выбором ответа из возможных вариантов с использованием услуг ассистента (для лиц с нарушениями опорно-двигательного аппарата);
- устно (для лиц с нарушениями зрения, опорно-двигательного аппарата).

При необходимости для обучающихся с инвалидностью процедура оценивания результатов обучения может проводиться в несколько этапов.

ФОНД ОЦЕНОЧНЫХ СРЕДСТВ

по дисциплине

«Специальные технологии проектирования теплового энергетического оборудования»

Направление подготовки	13.03.01 Теплоэнергетика и теплотехника
Направленность (профиль) образовательной программы	Тепловые электрические станции
Квалификация выпускника	Бакалавр
Год начала подготовки (по учебному плану)	2021
Форма обучения	Заочная форма
Технология обучения	Традиционная

Курс	Семестр	Трудоемкость, з.е.
3	5, 6	4

Вид промежуточной аттестации	Обеспечивающее подразделение
Зачет с оценкой	Кафедра «Тепловые энергетические установки»

1 Перечень планируемых результатов обучения по дисциплине (модулю), соотнесенных с индикаторами достижения компетенций

Таблица 1 – Компетенции и индикаторы их достижения

Код и наименование компетенции	Индикаторы достижения	Планируемые результаты обучения по дисциплине
Профессиональные		
ПК-2 Способен проводить расчеты по типовым методикам, проектировать технологическое оборудование с использованием стандартных средств автоматизации проектирования в соответствии с техническим заданием	<p>ПК-2.1 Знает методики расчета для проектирования технологического оборудования</p> <p>ПК-2.2 Умеет применять стандартные средства автоматизации проектирования технологического оборудования</p> <p>ПК-2.3 Владеет навыками проведения расчетов при проектировании технологического оборудования</p>	<ul style="list-style-type: none"> - знает принципы применения специальных технологий проектирования теплоэнергетического оборудования (ТЭО) в предметной деятельности; - умеет использовать специальные технологии проектирования ТЭО при разработке документации и оформлении проектно-конструкторских работ; - владеет навыками применения специальных технологий проектирования ТЭО в соответствии с техническим заданием.

Таблица 2 – Паспорт фонда оценочных средств

Контролируемые разделы (темы) дисциплины	Формируемая компетенция	Наименование оценочного средства	Показатели оценки
Твердотельное моделирование. Применение конструкционных материалов и сортаментов. Сборка составных частей объекта и стандартные элементы теплоэнергетического оборудования. Разработка технической и проектной документации объектов теплоэнергетического оборудования.	ПК-2	Лабораторные работы	<ul style="list-style-type: none"> - способность анализировать и обобщать информацию; - способность синтезировать новую информацию; - способность делать обоснованные выводы на основе интерпретации информации, разъяснения; установление причинно-следственных связей, выявление закономерности.
		РГР	<ul style="list-style-type: none"> - понимание методики и умение ее правильно применить; - качество оформления (аккуратность, логичность, для чертежно-графических работ - соответствие требованиям единой системы конструкторской документации); - достаточность пояснений.

2 Методические материалы, определяющие процедуры оценивания знаний, умений, навыков и (или) опыта деятельности, характеризующие процесс формирования компетенций

Методические материалы, определяющие процедуры оценивания знаний, умений, навыков и (или) опыта деятельности, представлены в виде технологической карты дисциплины (таблица 3).

Таблица 3 – Технологическая карта

Наименование оценочного средства	Сроки выполнения	Шкала оценивания	Критерии оценивания
6 семестр Промежуточная аттестация в форме «Зачет с оценкой»			
Лабораторные работы	В течение семестра	50 баллов	50 баллов - задание выполнено в полном объеме. Студент точно ответил на контрольные вопросы, свободно ориентируется в предложенном решении, может его модифицировать при изменении условия задачи. Отчет выполнен аккуратно и в соответствии с предъявляемыми требованиями. 40 баллов - задание выполнено в полном объеме. Студент ответил на теоретические вопросы, испытывая небольшие затруднения. Качество оформления отчета к работе не полностью соответствует требованиям 30 баллов - студент правильно выполнил задание. Составил отчет в установленной форме, представил решения большинства заданий, предусмотренных в работе. Студент не может полностью объяснить полученные результаты. 0 баллов - студент не выполнил все задания и не может объяснить полученные результаты.
РГР	В течение семестра	50 баллов	50 баллов - студент правильно выполнил задание. Показал отличные владения навыками применения полученных знаний и умений при решении профессиональных задач в рамках усвоенного учебного материала. Ответил на все дополнительные вопросы на защите. 40 балла - студент выполнил задание с небольшими неточностями. Показал хорошие владения навыками применения полученных знаний и умений при решении профессиональных задач в рамках

			<p>усвоенного учебного материала. Ответил на большинство дополнительных вопросов на защите.</p> <p>30 баллов - студент выполнил задание с существенными неточностями. Показал удовлетворительное владение навыками применения полученных знаний и умений при решении профессиональных задач в рамках усвоенного учебного материала. При ответах на дополнительные вопросы на защите было допущено много неточностей.</p> <p>0 баллов - при выполнении задания студент продемонстрировал недостаточный уровень владения навыками применения полученных знаний и умений при решении профессиональных задач в рамках усвоенного учебного материала. При ответах на дополнительные вопросы на защите было допущено множество неточностей.</p>
ИТОГО:		100 баллов	

Критерии оценки результатов обучения по дисциплине:

0 – 64 % от максимально возможной суммы баллов – «неудовлетворительно» (недостаточный уровень для промежуточной аттестации по дисциплине);
65 – 74 % от максимально возможной суммы баллов – «удовлетворительно» (пороговый (минимальный) уровень);
75 – 84 % от максимально возможной суммы баллов – «хорошо» (средний уровень);
85 – 100 % от максимально возможной суммы баллов – «отлично» (высокий (максимальный) уровень)

3 Типовые контрольные задания или иные материалы, необходимые для оценки знаний, умений, навыков и (или) опыта деятельности, характеризующие процесс формирования компетенций в ходе освоения образовательной программы

3.1 Задания для текущего контроля успеваемости

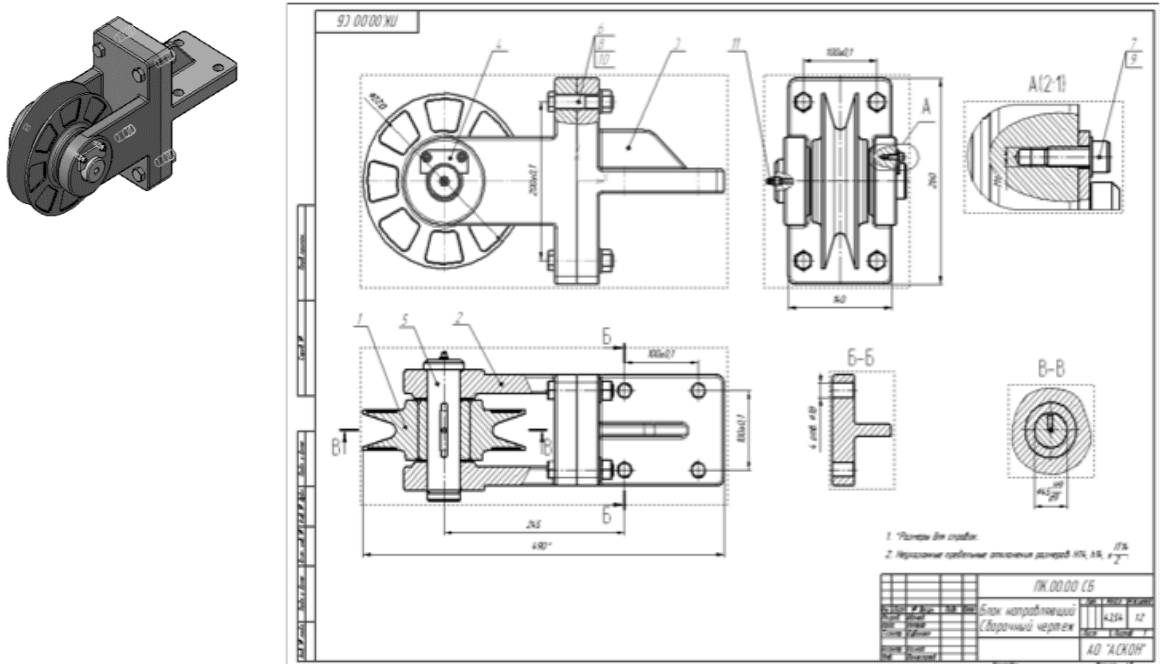
Совокупность заданий к лабораторным работам, а также, задания на курсовую работу дисциплины «*Специальные технологии проектирования теплового энергетического оборудования*» сформулирована в методических указаниях:

- общий сетевой ресурс (доступ из локальной компьютерной сети ФЭТМТ) \\1.1.1.30\Shared\Тепловые электрические станции\2 курс\СТПТЭО (4 семестр).
- Упражнения «Азбука КОМПАС 3D». Встроенная справочная система ПО КОМПАС-3D.

Пример типового задания к лабораторным работам:

Построить чертеж на основе 3D сборки.

Работу оформить в соответствии с приведенным образцом:

**Пример задания к РГР:**

Разработать проектную документацию:

Дымовая труба Н=45 м.

Высота 45 м. (сталь 09Г2С) Диаметр 2600x10 мм.

Опора АТК 24.200.04-90. Подвод газов L=600 мм, Ду-1600.

Фланец ГОСТ 28759.2-90. Отметка 4м.

Люк обслуживания по ОСТ 26-2001-83.

Штуцер отбора проб Ду-100 по АТК 24.218.06-90 на отметке 40 м.

Контрольные вопросы к защите РГР:

1. Локальные привязки. Глобальные привязки.
2. Использование слоев в среде «Компас-3D» объектов.
3. Ввод размеров в среде «Компас-3D».
4. Использование прикладной библиотеки «Компас-3D».
5. Особенности создания сборочных чертежей и чертежей детализовок.
6. Создание спецификации.
7. Параметризация в среде «Компас-3D». Создание параметрических.
8. Создание ассоциативных чертежей на основе трехмерных моделей

