

Министерство науки и высшего образования Российской Федерации

Федеральное государственное бюджетное образовательное  
учреждение высшего образования  
«Комсомольский-на-Амуре государственный университет»



УТВЕРЖДАЮ

Проректор по УР

Г.П. Старинов

2019 г.

## РАБОЧАЯ ПРОГРАММА ДИСЦИПЛИНЫ

### Силовая электроника


Направление подготовки	13.03.02 Электроэнергетика и электротехника
Направленность (профиль) образовательной программы	Электропривод и автоматика
Квалификация выпускника	бакалавр
Год начала подготовки (по учебному плану)	2019
Форма обучения	заочная
Технология обучения	традиционная

Курс	Семестр	Трудоемкость, з.е.
4	8	4

Вид промежуточной аттестации	Обеспечивающее подразделение
Экзамен	ЭПАПУ

Комсомольск-на-Амуре 2019

Разработчик рабочей программы  
Доцент кафедры ЭПАПУ, канд. техн.  
наук, доцент


  
Н.Е. Дерюжкова  
« 29 » 04 20 19 г.

СОГЛАСОВАНО

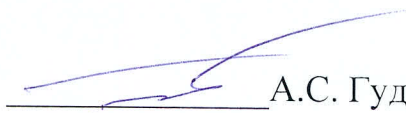
Директор библиотеки

  
И.А. Романовская  
« 29 » 04 20 19 г.


Заведующий кафедрой  
«ЭПАПУ»

  
С.П. Черный  
« 29 » 04 20 19 г.

Декан ЭТФ

  
А.С. Гудим  
« 29 » 04 20 19 г.

Начальник учебно-методического  
управления

  
Е.Е. Поздеева  
« 29 » 04 20 19 г.

## 1 Общие положения

Рабочая программа дисциплины «Силовая электроника» составлена в соответствии с требованиями федерального государственного образовательного стандарта, утвержденного приказом Министерства образования и науки Российской Федерации № 144 от 28.02.2018, и основной профессиональной образовательной программы подготовки «Электропривод и автоматика» по направлению 13.03.02 Электроэнергетика и электротехника.

**Практическая подготовка реализуется на основе:**

**Профессиональный стандарт 40.180 «СПЕЦИАЛИСТ В ОБЛАСТИ ПРОЕКТИРОВАНИЯ СИСТЕМ ЭЛЕКТРОПРИВОДА».**

**Обобщенная трудовая функция: А Оформление технической документации на различных стадиях разработки проекта системы электропривода**

Задачи дисциплины	Освоение теоретических и практических знаний о функционировании современных устройств силовой электроники для регулируемого электропривода. Приобретение навыков составления функциональных, структурных и принципиальных схем устройств силовой электроники
Основные разделы / темы дисциплины	Полупроводниковые приборы для устройств силовой электроники. Силовые схемы вентильных преобразователей переменного тока в постоянный и расчет их основных параметров и характеристик. Импульсные преобразователи. Преобразователи частоты.

## 2 Перечень планируемых результатов обучения по дисциплине (модулю), соотнесенных с индикаторами достижения компетенций

Процесс изучения дисциплины «Силовая электроника» направлен на формирование следующих компетенций в соответствии с ФГОС ВО и основной образовательной программой (таблица 1):

Таблица 1 – Компетенции и индикаторы их достижения

Код по ФГОС	Индикаторы достижения	Планируемые результаты обучения по дисциплине
<b>Профессиональные</b>		
ПК-1 Способность проводить обследование оборудования объектов профессиональной деятельности	ПК- 1.1 Знать методики определения характеристик устройств силовой электроники при различных режимах работы.	Знать статические и динамические свойства преобразовательных устройств и техническую реализацию функциональных блоков
	ПК-1.2 Уметь выполнять расчеты по определению параметров элементов силовой электроники для технических проектов систем электропривода	Уметь проводить анализ экспериментальных данных по результатам исследования различных устройств преобразовательной техники.
	ПК 1.3 Владеть навыками составления	Владеть навыками оформления графических и текстовых

Код по ФГОС	Индикаторы достижения	Планируемые результаты обучения по дисциплине
	отчета по результатам выполненного обследования преобразовательных устройств	разделов по определению параметров элементов силовой электроники в технических проектах

### 3 Место дисциплины (модуля) в структуре образовательной программы

Дисциплина «Силовая электроника» изучается на 4 курсе) в 8 семестре.

Дисциплина входит в состав блока 1 «Дисциплины (модули)» и относится к части, формируемой участниками образовательных отношений.

Для освоения дисциплины необходимы знания, умения, навыки и (или) опыт практической деятельности, сформированные в процессе изучения дисциплин / практик: Учебная практика (ознакомительная практика), Электрические и электронные аппараты), Электрические машины, Производственная практика (технологическая практика), Элементы систем автоматики.

Знания, умения и навыки, сформированные при изучении дисциплины «Силовая электроника», будут востребованы при изучении последующих дисциплин: Системы объектно-ориентированного электропривода, Производственная практика (преддипломная практика).

Дисциплина «Силовая электроника» частично реализуется в форме практической подготовки. Практическая подготовка организуется путем проведения лекций и практических занятий.

Дисциплина «Силовая электроника» в рамках воспитательной работы направлена на формирование умения аргументировать, самостоятельно мыслить, развивает творчество, профессиональные умения.

Входной контроль не проводится

±

### 4 Объем дисциплины (модуля) в зачетных единицах с указанием количества академических часов, выделенных на контактную работу обучающихся с преподавателем (по видам учебных занятий) и на самостоятельную работу обучающихся

Общая трудоемкость (объем) дисциплины составляет 4 з.е., 144 акад. час.

Распределение объема дисциплины (модуля) по видам учебных занятий представлено в таблице 2.

Таблица 2 – Объем дисциплины (модуля) по видам учебных занятий

Объем дисциплины	Всего академических часов
Общая трудоемкость дисциплины	144
<b>Контактная аудиторная работа обучающихся с преподавателем (по видам учебных занятий), всего</b>	14
В том числе:	
<b>занятия лекционного типа</b> (лекции и иные учебные занятия, предусматривающие преимущественную передачу учебной	6

Объем дисциплины	Всего академических часов
информации педагогическими работниками) в том числе в форме практической подготовки	2
занятия семинарского типа (семинары, практические занятия, практикумы, лабораторные работы, коллоквиумы и иные аналогичные занятия) в том числе в форме практической подготовки	8 2
Самостоятельная работа обучающихся и контактная работа, включающая групповые консультации, индивидуальную работу обучающихся с преподавателями (в том числе индивидуальные консультации); взаимодействие в электронной информационно-образовательной среде вуза	121
Промежуточная аттестация обучающихся – Экзамен	9

**5 Содержание дисциплины (модуля), структурированное по темам (разделам) с указанием отведенного на них количества академических часов и видов учебной работы**

Таблица 3 – Структура и содержание дисциплины (модуля)

Наименование разделов, тем и содержание материала	Виды учебной работы, включая самостоятельную работу обучающихся и трудоемкость (в часах)			СРС
	Контактная работа преподавателя с обучающимися			
	Лекции	Семинарские (практические занятия)	Лабораторные занятия	
<b>Раздел 1 Полупроводниковые приборы для устройств силовой электроники</b>				
<b>Тема 1</b> Ключевой режим работы полупроводниковых приборов. Полупроводниковые диоды. Тиристоры. Полевые транзисторы.	2			4
Биполярные транзисторы с изолированным затвором. Управление силовыми транзисторами с изолированным затвором.				4
Исследование различных схем выпрямителей в основных режимах работы.			2	4
Выбор преобразовательного трансформатора. Выполнение РГР.				8
<b>Раздел 2 Силовые схемы вентильных преобразователей переменного тока в постоянный и расчет их основных параметров и характеристик</b>				
<b>Тема 2</b> Управляемые выпрямители. Основные расчетные параметры. Расчет регулировочных характеристик выпрямителей.	2*			
Исследование внешних характеристик однофазных выпрямителей в различных режимах работы.			2	4

Наименование разделов, тем и содержание материала	Виды учебной работы, включая самостоятельную работу обучающихся и трудоемкость (в часах)			
	Контактная работа преподавателя с обучающимися			СРС
	Лекции	Семинарские (практические занятия)	Лабораторные занятия	
Анализ работы трехфазных выпрямителей с учетом коммутационных процессов. Расчет внешних характеристик.				4
Исследование внешних характеристик трехфазных выпрямителей в различных режимах работы.			2	4
Выбор уравнивающего реактора и сглаживающего дросселя. Расчет и выбор элементов защиты тиристорного преобразователя. Выполнение РГР.				8
Реверсивные преобразователи. Способы управления комплектами реверсивного преобразователя. Датчики закрытого состояния вентилях. Логическое переключающее устройство.				6
Инверторы, ведомые сетью. Анализ работы трехфазного нулевого инвертора с учетом коммутационных процессов.				6
Расчет параметров трехфазного инвертора, ведомого сетью		2*		2
<b>Раздел 3 Импульсные преобразователи и преобразователи частоты</b>				
<b>Тема 3</b> Принципы построения импульсных преобразователей. Последовательные и параллельные импульсные преобразователи.	2			
Реверсивные широтно-импульсные преобразователи. Законы коммутации.				5
Расчет основных характеристик тиристорного преобразователя. Выполнение РГР.				9
Преобразователи частоты, их классификация. Преобразователи частоты с промежуточным звеном постоянного тока.				4
Расчет энергетических показателей тиристорного преобразователя. Выполнение РГР.				6
Автономные инверторы напряжения (АИН). Способы формирования выходного напряжения АИН.				4
Автономные инверторы тока.				2
Преобразователи частоты с непосредственной связью (ПЧНС). Принцип работы ПЧНС с однофазным выходом. Законы формирования кривой выходного напряжения.				2
Построение временных диаграмм. Выполнение РГР.				4

Наименование разделов, тем и содержание материала	Виды учебной работы, включая самостоятельную работу обучающихся и трудоемкость (в часах)			
	Контактная работа преподавателя с обучающимися			СРС
	Лекции	Семинарские (практические занятия)	Лабораторные занятия	
<b>ИТОГО по дисциплине</b>	<b>6</b>	<b>2</b>	<b>6</b>	<b>121</b>

\* Реализуется в форме практической подготовки

### 6 Внеаудиторная самостоятельная работа обучающихся по дисциплине (модулю)

При планировании самостоятельной работы студенту рекомендуется руководствоваться следующим распределением часов на самостоятельную работу (таблица 4):

Таблица 4 – Рекомендуемое распределение часов на самостоятельную работу

Компоненты самостоятельной работы	Количество часов
Изучение теоретических разделов дисциплины	70
Подготовка к занятиям семинарского типа	16
Подготовка и оформление расчетно - графической работы	35
	121

### 7 Оценочные средства для проведения текущего контроля и промежуточной аттестации обучающихся по дисциплине (модулю)

Таблица 5 – Паспорт фонда оценочных средств

Контролируемые разделы (темы) дисциплины	Формируемая компетенция	Наименование оценочного средства	Показатели оценки
Разделы 1-2	ПК-1	Лабораторные работы	Аргументированность ответов
Разделы 1-3	ПК-1	Расчетно графическая работа	Полнота и правильность выполнения задания
Разделы 1-3	ПК-1	Вопросы к экзамену	Полнота и правильность выполнения задания

Методические материалы, определяющие процедуры оценивания знаний, умений, навыков и (или) опыта деятельности, представлены в виде технологической карты дисциплины (таблица 5).

Таблица 6 – Технологическая карта

	Наименование оценочного средства	Сроки выполнения	Шкала оценивания	Критерии оценивания
<b>8 семестр</b> <i>Промежуточная аттестация в форме экзамена</i>				
1	Лабораторная работа 1	в течение семестра	5 баллов	5 баллов – студент показал отличные навыки применения полученных знаний и умений при решении профессиональных задач в рамках усвоенного учебного материала. 4 балла – студент показал хорошие навыки применения полученных знаний и умений при решении профессиональных задач в рамках усвоенного учебного материала. 3 балла – студент показал удовлетворительное владение навыками применения полученных знаний и умений при решении профессиональных задач в рамках усвоенного учебного материала. 2 балла – студент продемонстрировал недостаточный уровень владения умениями и навыками при решении профессиональных задач в рамках усвоенного учебного материала.
2	Лабораторная работа 2	в течение семестра	5 баллов	
3	Лабораторная работа 3	в течение семестра	5 баллов	
4	Практическое задание 1	в течение семестра	5 баллов	
5	РГР	В течение семестра	5 баллов	
6	Экзамен	сессия	50 баллов	50- студент владеет знаниями в полном объеме; самостоятельно, логически последовательно и исчерпывающе отвечает на поставленные вопросы; 40- студент владеет знаниями почти в полном объеме имеются пробелы только в некоторых, особенно сложных разделах); не допускает вместе с тем серьезных ошибок в ответах; 30 – студент владеет только обязательным минимумом по дисциплине; 0- студент не освоил обязательного минимума знаний .
ИТОГО:			75	
<b>Критерии оценки результатов обучения по дисциплине:</b> 0 – 64 % от максимально возможной суммы баллов – «неудовлетворительно» (недостаточный уровень для промежуточной аттестации по дисциплине); 65 – 74 % от максимально возможной суммы баллов – «удовлетворительно» (пороговый, минимальный уровень); 75 – 84 % от максимально возможной суммы баллов – «хорошо» (средний уровень); 85 – 100 % от максимально возможной суммы баллов – «отлично» (высокий, максимальный уровень)				



## ЗАДАНИЯ ДЛЯ ТЕКУЩЕГО КОНТРОЛЯ

### ЗАЩИТА ЛАБОРАТОРНЫХ РАБОТ

Лабораторная работа 1. *Исследование различных схем выпрямителей в основных режимах работы*

1. Назовите основные схемы включения выпрямителей.
2. По каким основным показателям проводится сравнение различных схем выпрямителей?
3. Назовите характерные области управления при работе трехфазного мостового выпрямителя на активную нагрузку.
4. Когда возникает в выпрямителях режим прерывистого тока?

Лабораторная работа 2. *Исследование внешних характеристик однофазных выпрямителей в различных режимах работы*

1. Как влияют коммутационные процессы на форму кривых напряжений и токов выпрямителей?
2. Сказываются ли процессы коммутации на величинах максимально возможных прямого и обратного напряжений на тиристорах?
3. Что представляет собой внешняя характеристика выпрямителя?
4. Как определяются расчетные сопротивления преобразовательного трансформатора?
5. Как определяются коммутационные сопротивления выпрямителей?

Лабораторная работа 3. *Исследование внешних характеристик трехфазных выпрямителей в различных режимах работы*

1. Какие виды нагрузки исследуются в работе?
2. Какие приняты допущения при выводе параметров основных схем выпрямителей?
3. Что представляет собой регулировочная характеристика выпрямителя?
4. Нарисуйте временные диаграммы схем исследуемых выпрямителей.
5. Что представляет собой коэффициент выпрямления схемы, и как он определяется опытным путем?

Практическое задание 1. *Расчет параметров трехфазного инвертора, ведомого сетью*

1. Назовите условие безаварийной работы ведомого сетью инвертора?
2. Что представляет собой входная характеристика инвертора?
3. Чем отличаются входные характеристики инвертора от регулировочных характеристик?
4. Каким образом определяется максимальное значение инвертируемого тока?
5. В каком случае происходит срыв инвертирования?

### РАСЧЕТНО-ГРАФИЧЕСКАЯ РАБОТА

Расчетно-графическая работа по дисциплине «Силовая электроника» имеет целью развитие практических навыков по расчету и выбору элементов преобразователей постоянного напряжения (ТП). Разработка задания по РГР имеет большое значение, так как развивает умение выполнять расчет основных характеристик и энергетических

показателей преобразователей, расширяет знания современной элементной базы силовой электроники, формирует практические навыки рациональной компоновки систем управления ТП.

## ТЕМАТИКА, СОДЕРЖАНИЕ И ОБЪЕМ РАСЧЕТНО-ГРАФИЧЕСКОЙ РАБОТЫ

В процессе выполнения расчетно- графической работы студентам необходимо усовершенствовать свои навыки в пользовании научно-технической литературой, справочниками, стандартами.

Исходные данные для расчета представлены в таблицах А1.1 –А1.2, параметры электродвигателей, необходимые для проектирования преобразователя, даны в приложении А.

Варианты заданий выдаются преподавателем.

В качестве дополнительных исходных данных для расчета принять:

1) колебания напряжения питающей сети

$$\Delta U = 5 \% ;$$

2) допустимую амплитуду пульсаций тока якоря электродвигателя

$$I_{ndon} = (2...10) \% \cdot I_{dH} ;$$

3) допустимое значение уравнивающего тока

$$I_{ур} = 0,1I_{dH} ,$$

где  $I_{dH}$  – номинальное среднее значение выпрямленного тока.

Пояснительная записка расчетно-графической работы должна содержать следующие разделы:

Введение

1) Расчет параметров и выбор элементов тиристорного преобразователя:

а) выбор преобразовательного трансформатора;

б) выбор тиристор;

в) выбор сглаживающего дросселя;

г) выбор реактора для ограничения уравнивающих токов при согласованном управлении преобразовательными группами;

д) расчет и выбор элементов защиты тиристорного преобразователя от токов к.з. и перенапряжений.

2) Расчет основных характеристик тиристорного преобразователя:

а) расчет регулировочной характеристики;

б) расчет электромеханической характеристики системы ТП-Д;

в) построение зоны прерывистых токов для преобразователей с отдельным управлением;

г) определение минимального угла инвертирования.

Заключение

Библиографический список основных источников

Расчетно-графическая работа выполняется в виде -пояснительной записки объемом 20-25 страниц и графической части

В графической части должны быть представлены временные диаграммы, силовая схема преобразователя с элементами защит.

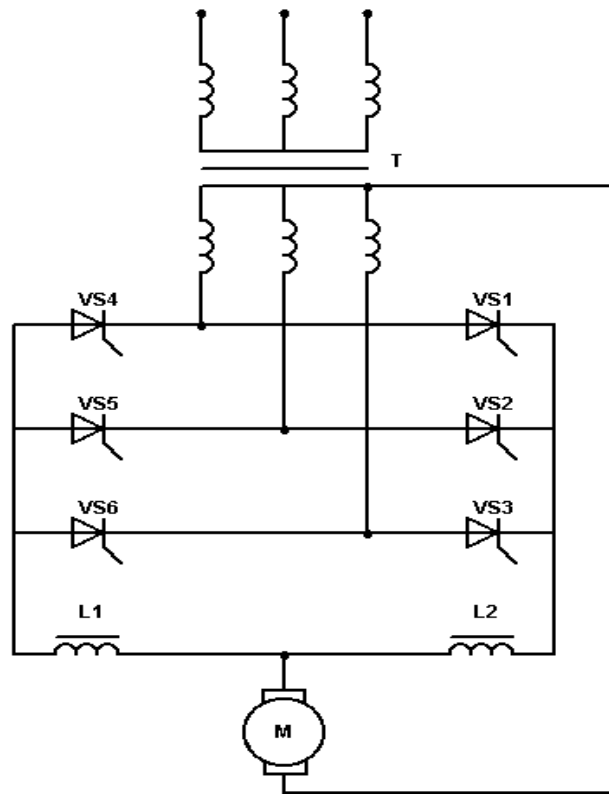
Таблица А1.1

Номер варианта	Тип силовой схемы реверсивного преобразователя	Управление вентильными группами
1-4	Встречно-параллельная	Совместное

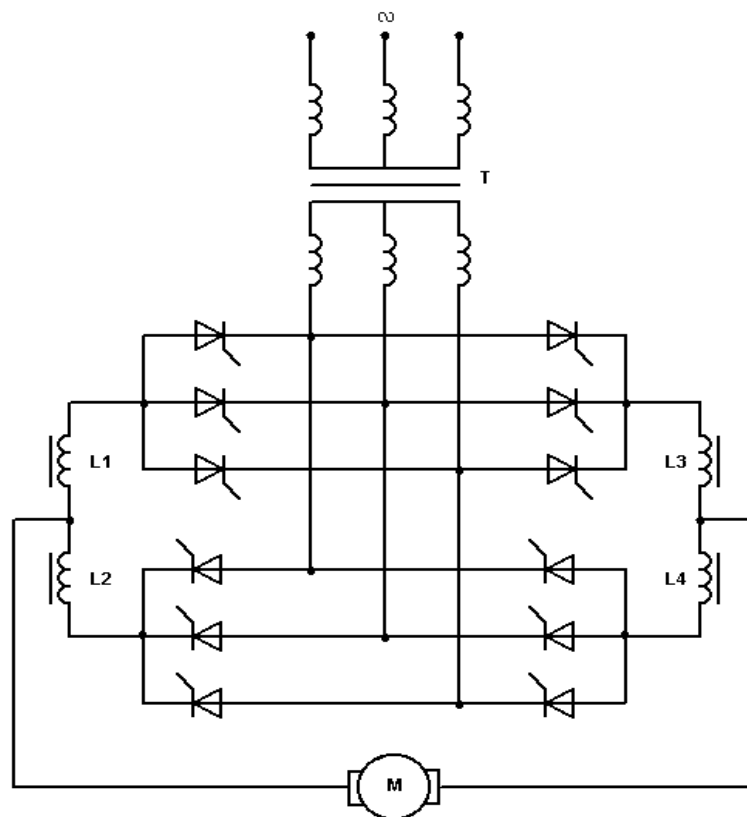
	трехфазная нулевая	
5-7	Встречно-параллельная трехфазная нулевая	Раздельное
8-11	Встречно-параллельная трехфазная мостовая	Раздельное
12-14	Встречно-параллельная трехфазная мостовая	Совместное
15-21	Перекрестная трехфазная мостовая	Совместное
22-25	Встречно-параллельная шестифазная нулевая	Совместное
26-28	Встречно-параллельная шестифазная нулевая	Раздельное

Таблица А1.2

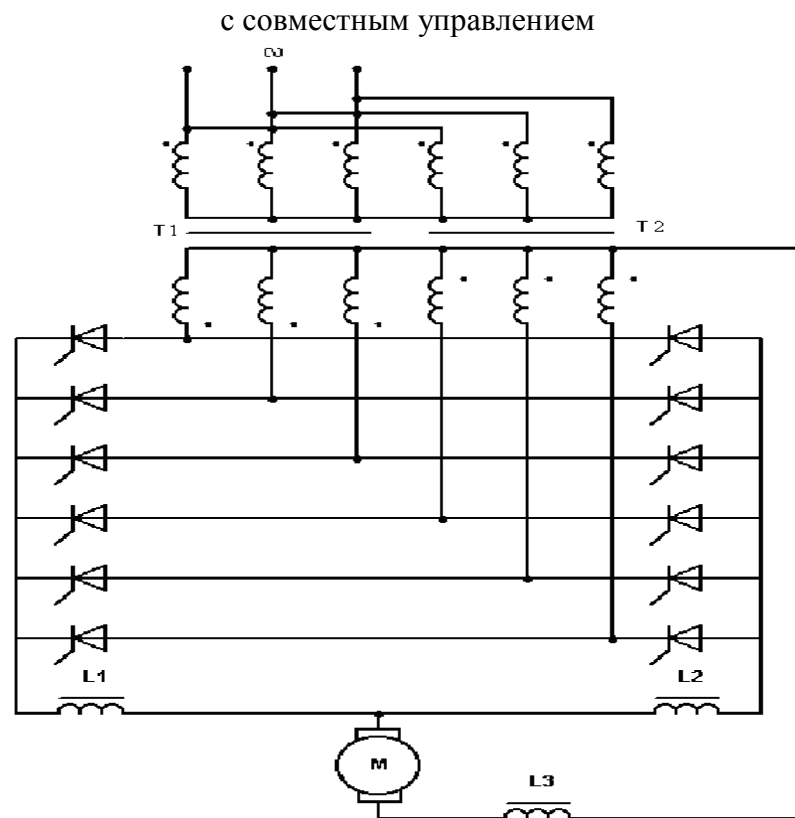
Номер вариант а	Тип электро- двигателя	Параметры электродвигателя		Параметры сети	
		Номинальное напряжение $U_n$ , В	Номинальная мощность $P_n$ , кВт	Сетевые напряжени я $U_1$ , В	Частота сети, Гц
1	2	3	4	5	6
1	ПБСТ-23	110	0,85	220	50
2	ПБСТ-43	110	1,9	380	50
3	ПБСТ-33	110	1,0	220	50
4	ПБВ 100	52		380	50
5	ПБВ 112	44		220	50
6	ПБВ 112	47		380	60
7	ПБВ 132	70		440	60
8	ПБВ 112	44		400	60
9	2ПФ-180Г	220	18,5	440	60
10	2ПФ-200Г	220	30,0	380	50
11	2ПФ-250Г	220	37,0	380	50
12	ПБВ 160	66		220	60
13	ПБВ 160	78		380	50
14	ПБВ 100	56		440	60
15	2П	440	55	380	50
16	2П	440	75	380	50
17	2П	440	125	380	50
18	2П	440	156	380	50
19	2П	440	200	6000	50
20	2П	440	300	6000	50
21	2П	440	400	6000	50
22	ПБВ 100	52		380	50
23	ПБВ 132	70		220	60
24	ПБВ 160	66		380	50
25	2ПФ-160Г	220	11	440	50
26	2ПФ-180Г	220	18,5	380	50
27	ПБСТ-63	220	11	380	50
28	ПБСТ-52	220	4,1	380	50



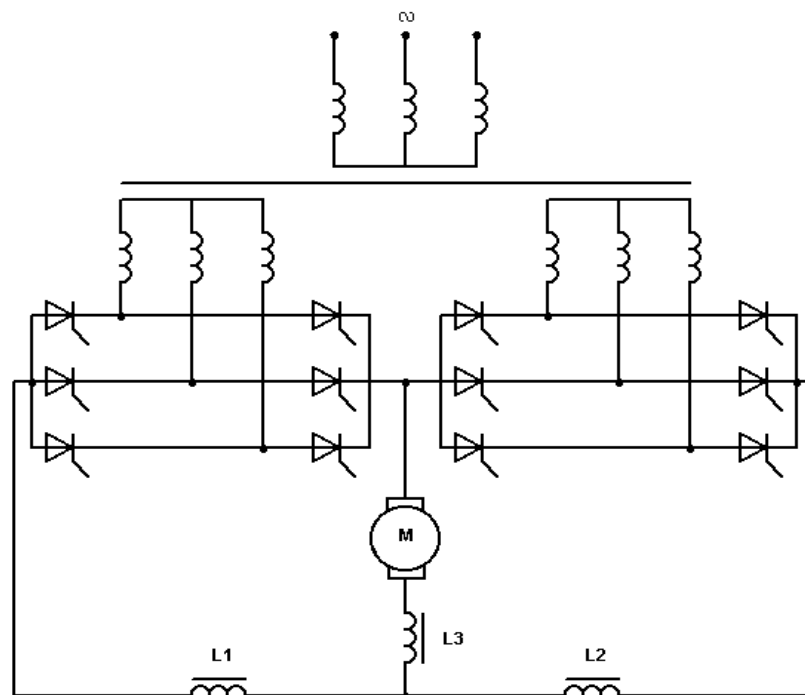
L1 – L2 – уравнивающие реакторы; L3 – сглаживающий дроссель  
 Рисунок 1.1 – Встречно-параллельная трехфазная нулевая схема



L1 – L4 – уравнивающие реакторы  
 Рисунок 1.2 – Встречно-параллельная трехфазная мостовая схема



L1 – L2 – уравнивательные реакторы; L3 – сглаживающий дроссель  
 Рисунок 1.3 – Встречно-параллельная шестифазная нулевая схема с совместным управлением



L1 – L2 – уравнивательные реакторы; L3 – сглаживающий дроссель  
 Рисунок 1.4 – Перекрестная трехфазная мостовая схема с совместным управлением

# ЗАДАНИЯ ДЛЯ ПРОЖУТОЧНОЙ АТТЕСТАЦИИ

## КОНТРОЛЬНЫЕ ВОПРОСЫ К ЭКЗАМЕНУ

1. Силовые диоды, их основные характеристики и работа в режиме переключений.
2. Традиционные тиристоры, их основные характеристики
3. Запираемые тиристоры, их основные характеристики.
4. Полевые транзисторы, их основные характеристики и работа в режиме переключений.
5. Биполярные транзисторы, их основные характеристики.
6. Особенности управления силовыми транзисторами с изолированными затворами.
7. Требования к схемам драйверов силовых транзисторов.
8. Классификация вентильных преобразователей переменного тока в постоянный и назначение основных элементов их схем.
9. Основные расчетные параметры преобразователей переменного тока.
10. Регулировочные характеристики преобразователей переменного тока.
11. Процесс коммутации вентилей в схемах выпрямителей и внешние характеристики
12. Понятие об инверторном режиме управляемых выпрямителей.
13. Принципы построения систем управления выпрямителей. Классификация систем импульсно-фазового управления.
14. Схемы реверсивных преобразователей . Способы управления вентильными комплектами.
15. Раздельное управление вентильными комплектами.
16. Выбор уравнивающих реакторов для схем реверсивных преобразователей с совместным управлением.
17. Принципы построения импульсных преобразователей.
18. Реверсивные импульсные преобразователи . Законы коммутации.
19. Тиристорные регуляторы переменного тока.
20. Преобразователи частоты, их классификация.
21. Преобразователи частоты с промежуточным звеном постоянного тока.
22. Автономные инверторы напряжения . Способы формирования выходного напряжения.
23. Автономные инверторы тока.
24. Преобразователи частоты с непосредственной связью

## **8 Перечень основной и дополнительной учебной литературы, необходимой для освоения дисциплины (модуля)**

### **8.1 Основная литература**

1. Силовые полупроводниковые преобразователи для электропривода и . электроснабжения : Уч. пос. / Онищенко Г.Б., Соснин О.М. - М.: НИЦ ИНФРА-М, 2016. (Znanium).
2. Забродин, Ю.С. Промышленная электроника / Ю.С. Забродин : Учебник для вузов. - 2-е изд., стер.. - М. : Альянс, 2008. – 496 с.

3. Розанов, Ю.К. Силовая электроника/ Ю.К. Розанов, М.В. Рябчицкий, А.А. Кваснюк :Учебник для вузов. 2-е изд., стер. Допущено МО и науки РФ в кач.учебника для студ.вузов, обучающихся по напр.подгот."Электротехника, электромеханика и электротехнологии". 632с. - М.: Издательский дом МЭИ, 2009

## 8.2 Дополнительная литература

Васильченко, С.А. Силовая электроника : Учебное пособие / С.А. Васильченко, Н.Е. Дерюжкова, С.В. Соловьев. – Комсомольск-на-Амуре : ФГБОУ ВО «КнАГТУ», 2016. – 113 с.

## 8.3 Методические указания для студентов по освоению дисциплины

- 1) Васильченко, С.А. Силовая электроника: учеб. пособие /С.А .Васильченко, Н.Е. Дерюжкова, В.А. Соловьев. – Комсомольск-на- Амуре :ФГБОУ ВО “КнАГТУ” 2016. – 113 с.
- 2) Расчет тиристорного преобразователя для электропривода постоянного тока :методические указания к расчетному заданию / сост. : Н.Е. Дерюжкова, С.А. Васильченко. – Комсомольск- на Амуре: ФГБОУ ВПО “КнАГТУ”, 2015.- 30 с.

## 8.4 Современные профессиональные базы данных и информационные справочные системы, используемые при осуществлении образовательного процесса по дисциплине

- 1) Электронно-библиотечная система ZNANIUM.COM-<http://www.znanium.com>
- 2) Электронно-библиотечная система IPRbooks- <http://www.iprbookshop.ru>
- 1) consultant.ru: информационно-справочная система «Консультант плюс» : сайт. – Москва, 2021 – . – URL: <http://www.consultant.ru> (дата обращения: 29.04.2021). – Режим доступа: для зарегистрир. пользователей.

## 8.5 Перечень ресурсов информационно-телекоммуникационной сети «Интернет», необходимых для освоения дисциплины (модуля)

- 2) Школа для электрика / <http://electricalschool.info/elprivod/>.
- 3) Белоус А.И. Полупроводниковая силовая электроника [Электронный ресурс]А.И. Белоус, С.А. Ефименко, А.С. Турцевич.- Электрон.текстовые данные.-М.:Техносфера. 2013.-228 с.- Режим доступа:<http://www/ipbookshop.ru/31876.html>
- 4) Программное обеспечение: текстовый редактор Microsoft Word

## 8.6 Лицензионное и свободно распространяемое программное обеспечение, используемое при осуществлении образовательного процесса по дисциплине

Таблица 7 – Перечень используемого программного обеспечения

Наименование ПО	Реквизиты / условия использования
Microsoft Imagine Premium	Лицензионный договор АЭ223 №008/65 от 11.01.2019
OpenOffice	Свободная лицензия, условия использования по ссылке: <a href="https://www.openoffice.org/license.html">https://www.openoffice.org/license.html</a>
Математический редактор MathCad	Сервисный контракт #2A1820328, лицензионный ключ, договор № 106-АЭ120 от 27.11.2012

## **9 Организационно-педагогические условия**

Организация образовательного процесса регламентируется учебным планом и расписанием учебных занятий. Язык обучения (преподавания) — русский. Для всех видов аудиторных занятий академический час устанавливается продолжительностью 45 минут.

При формировании своей индивидуальной образовательной траектории обучающийся имеет право на перезачет соответствующих дисциплин и профессиональных модулей, освоенных в процессе предшествующего обучения, который освобождает обучающегося от необходимости их повторного освоения.

### **9.1 Образовательные технологии**

Учебный процесс при преподавании курса основывается на использовании традиционных, инновационных и информационных образовательных технологий. Традиционные образовательные технологии представлены лекциями и семинарскими (практическими) занятиями. Инновационные образовательные технологии используются в виде широкого применения активных и интерактивных форм проведения занятий. Информационные образовательные технологии реализуются путем активизации самостоятельной работы студентов в информационной образовательной среде.

### **9.2 Занятия лекционного типа**

Лекционный курс предполагает систематизированное изложение основных вопросов учебного плана.

На первой лекции лектор обязан предупредить студентов, применительно к какому базовому учебнику (учебникам, учебным пособиям) будет прочитан курс.

Лекционный курс должен давать наибольший объем информации и обеспечивать более глубокое понимание учебных вопросов при значительно меньшей затрате времени, чем это требуется большинству студентов на самостоятельное изучение материала.

### **9.3 Занятия семинарского типа**

Семинарские занятия представляют собой детализацию лекционного теоретического материала, проводятся в целях закрепления курса и охватывают все основные разделы.

Основной формой проведения семинаров является обсуждение наиболее проблемных и сложных вопросов по отдельным темам, а также разбор примеров и ситуаций в аудиторных условиях. В обязанности преподавателя входят: оказание методической помощи и консультирование студентов по соответствующим темам курса.

Активность на семинарских занятиях оценивается по следующим критериям:

- ответы на вопросы, предлагаемые преподавателем;
- участие в дискуссиях;
- выполнение проектных и иных заданий;
- ассистирование преподавателю в проведении занятий.

Ответ должен быть аргументированным, развернутым, не односложным, содержать ссылки на источники.

Доклады и оппонирование докладов проверяют степень владения теоретическим материалом, а также корректность и строгость рассуждений.

Оценивание заданий, выполненных на семинарском занятии, входит в накопленную оценку.

### **9.4 Самостоятельная работа обучающихся по дисциплине (модулю)**

Самостоятельная работа студентов – это процесс активного, целенаправленного приобретения студентом новых знаний, умений без непосредственного участия



преподавателя, характеризующийся предметной направленностью, эффективным контролем и оценкой результатов деятельности обучающегося.

Цели самостоятельной работы:

- систематизация и закрепление полученных теоретических знаний и практических умений студентов;
- углубление и расширение теоретических знаний;
- формирование умений использовать нормативную и справочную документацию, специальную литературу;
- развитие познавательных способностей, активности студентов, ответственности и организованности;
- формирование самостоятельности мышления, творческой инициативы, способностей к саморазвитию, самосовершенствованию и самореализации;
- развитие исследовательских умений и академических навыков.

Самостоятельная работа может осуществляться индивидуально или группами студентов в зависимости от цели, объема, уровня сложности, конкретной тематики.

Технология организации самостоятельной работы студентов включает использование информационных и материально-технических ресурсов университета.

Перед выполнением обучающимися внеаудиторной самостоятельной работы преподаватель может проводить инструктаж по выполнению задания. В инструктаж включается:

- цель и содержание задания;
- сроки выполнения;
- ориентировочный объем работы;
- основные требования к результатам работы и критерии оценки;
- возможные типичные ошибки при выполнении.

Инструктаж проводится преподавателем за счет объема времени, отведенного на изучение дисциплины.

Контроль результатов внеаудиторной самостоятельной работы студентов может проходить в письменной, устной или смешанной форме.

Студенты должны подходить к самостоятельной работе как к наиважнейшему средству закрепления и развития теоретических знаний, выработке единства взглядов на отдельные вопросы курса, приобретения определенных навыков и использования профессиональной литературы.

Помещения для самостоятельной работы обучающихся оснащены компьютерной техникой с возможностью подключения к сети «Интернет» и обеспечением доступа в электронную информационно-образовательную среду организации.

### **9.5 Методические указания для обучающихся по освоению дисциплины**

При изучении дисциплины обучающимся целесообразно выполнять следующие рекомендации:

1. Изучение учебной дисциплины должно вестись систематически.
2. После изучения какого-либо раздела по учебнику или конспектным материалам рекомендуется по памяти воспроизвести основные термины, определения, понятия раздела.
3. Особое внимание следует уделить выполнению отчетов по практическим занятиям и индивидуальным комплексным заданиям на самостоятельную работу.
4. Вся тематика вопросов, изучаемых самостоятельно, задается на лекциях преподавателем. Им же даются источники (в первую очередь вновь изданные в периодической научной литературе) для более детального понимания вопросов, озвученных на лекции.

При самостоятельной проработке курса обучающиеся должны:

- просматривать основные определения и факты;

- повторить законспектированный на лекционном занятии материал и дополнить его с учетом рекомендованной по данной теме литературы;
- изучить рекомендованную литературу, составлять тезисы, аннотации и конспекты наиболее важных моментов;
- самостоятельно выполнять задания, аналогичные предлагаемым на занятиях;
- использовать для самопроверки материалы фонда оценочных средств.

## **10 Описание материально-технического обеспечения, необходимого для осуществления образовательного процесса по дисциплине (модулю)**

### **10.1 Учебно-лабораторное оборудование**

Таблица 8 – Перечень оборудования лаборатории

Аудитория	Наименование аудитории (лаборатории)	Используемое оборудование
202/3	Лаборатория ЭВМ и вычислительных промышленных сетей	Персональные компьютеры
107/3	Лаборатория систем управления электроприводами	Стенды с электрооборудованием

### **10.2 Технические и электронные средства обучения**

При проведении занятий используется аудитория, оборудованная проектором (стационарным или переносным) для отображения презентаций. Кроме того, при проведении лекций и практических занятий необходим компьютер с установленным на нем браузером и программным обеспечением для демонстрации презентаций.

## **11 Иные сведения**

### **Методические рекомендации по обучению лиц с ограниченными возможностями здоровья и инвалидов**

Освоение дисциплины обучающимися с ограниченными возможностями здоровья может быть организовано как совместно с другими обучающимися, так и в отдельных группах. Предполагаются специальные условия для получения образования обучающимися с ограниченными возможностями здоровья.

Профессорско-педагогический состав знакомится с психолого-физиологическими особенностями обучающихся инвалидов и лиц с ограниченными возможностями здоровья, индивидуальными программами реабилитации инвалидов (при наличии). При необходимости осуществляется дополнительная поддержка преподавания тьюторами, психологами, социальными работниками, прошедшими подготовку ассистентами.

В соответствии с методическими рекомендациями Минобрнауки РФ (утв. 8 апреля 2014 г. N АК-44/05вн) в курсе предполагается использовать социально-активные и рефлексивные методы обучения, технологии социокультурной реабилитации с целью оказания помощи в установлении полноценных межличностных отношений с другими студентами, создании комфортного психологического климата в студенческой группе. Подбор и разработка учебных материалов производятся с учетом предоставления материала в различных формах: аудиальной, визуальной, с использованием специальных технических средств и информационных систем.

Освоение дисциплины лицами с ОВЗ осуществляется с использованием средств обучения общего и специального назначения (персонального и коллективного использования). Материально-техническое обеспечение предусматривает приспособление аудиторий к нуждам лиц с ОВЗ.

Форма проведения аттестации для студентов-инвалидов устанавливается с учетом индивидуальных психофизических особенностей. Для студентов с ОВЗ предусматривается доступная форма предоставления заданий оценочных средств, а именно:

- в печатной или электронной форме (для лиц с нарушениями опорно-двигательного аппарата);

- в печатной форме или электронной форме с увеличенным шрифтом и контрастностью (для лиц с нарушениями слуха, речи, зрения);

- методом чтения ассистентом задания вслух (для лиц с нарушениями зрения).

Студентам с инвалидностью увеличивается время на подготовку ответов на контрольные вопросы. Для таких студентов предусматривается доступная форма предоставления ответов на задания, а именно:

- письменно на бумаге или набором ответов на компьютере (для лиц с нарушениями слуха, речи);

- выбором ответа из возможных вариантов с использованием услуг ассистента (для лиц с нарушениями опорно-двигательного аппарата);

- устно (для лиц с нарушениями зрения, опорно-двигательного аппарата).

При необходимости для обучающихся с инвалидностью процедура оценивания результатов обучения может проводиться в несколько этапов.

**Лист регистрации изменений к РПД**

п/п	№ Номер протокола заседания кафедры, дата утверждения изменения	Количество страниц изменения	Подпись автора РПД
<b>На 2021/2022 учебный год</b>			
1	Изменение количества аудиторных часов и СРС. Основание: Рабочий учебный план на 2021/2022 учебный год	Стр. 4-8	
2	Воспитательная работа обучающихся. Основание: Федеральный закон от 31.07.2020 N 304-ФЗ "О внесении изменений в Федеральный закон "Об образовании в Российской Федерации" по вопросам воспитания обучающихся"	Стр. 4	
3	Практическая подготовка обучающихся. Основание: Приказ Министерства науки и высшего образования Российской Федерации, Министерства просвещения Российской Федерации от 05.08.2020 г. № 885/390 "О практической подготовке обучающихся"	Стр. 4	
4	Актуализация литературы	Стр. 15	
5	Актуализация перечня ресурсов Интернет, необходимых для освоения дисциплины	Стр. 15	