

Министерство науки и высшего образования Российской Федерации
Федеральное государственное бюджетное образовательное
учреждение высшего образования
«Комсомольский-на-Амуре государственный университет»

УТВЕРЖДАЮ

Декан факультета

Факультет энергетики и управления

Гудим А.С.

«30» 06 2021 г.

РАБОЧАЯ ПРОГРАММА ДИСЦИПЛИНЫ

«Силовая электроника»

Направление подготовки	13.03.02 Электроэнергетика и электротехника
Направленность (профиль) образовательной программы	Электропривод и автоматика
Квалификация выпускника	Бакалавр
Год начала подготовки (по учебному плану)	2021
Форма обучения	Очная форма
Технология обучения	Традиционная

Курс	Семестр	Трудоемкость, з.е.
3	6	5

Вид промежуточной аттестации	Обеспечивающее подразделение
Экзамен	Кафедра «Электропривод и автоматизация промышленных установок»

Комсомольск-на-Амуре
2021

Разработчик рабочей программы:

Доцент, Доцент, Кандидат технических наук



Дерюжкова Н.Е

СОГЛАСОВАНО:

Заведующий кафедрой

Кафедра «Электропривод и автоматизация промышленных установок»



Черный С.П.

1 Введение

Рабочая программа и фонд оценочных средств дисциплины «Силовая электроника» составлены в соответствии с требованиями федерального государственного образовательного стандарта, утвержденного приказом Минобрнауки Российской Федерации от 28.02.2018 № 144, и основной профессиональной образовательной программы подготовки «Электропривод и автоматика» по направлению подготовки «13.03.02 Электроэнергетика и электротехника».

Практическая подготовка реализуется на основе:

Профессиональный стандарт 40.180 (ПС 40.180) «СПЕЦИАЛИСТ ПО ПРОЕКТИРОВАНИЮ СИСТЕМ ЭЛЕКТРОПРИВОДА»

Обобщенная трудовая функция: А. Разработка и оформление рабочей документации системы электропривода

Обобщенная трудовая функция: В. Разработка проекта системы электропривода

Задачи дисциплины	Освоение теоретических и практических знаний о функционировании современных устройств силовой электроники для регулируемого электропривода. Приобретение навыков составления функциональных, структурных и принципиальных схем устройств силовой электроники
Основные разделы / темы дисциплины	Полупроводниковые приборы для устройств силовой электроники. Силовые схемы вентильных преобразователей переменного тока в постоянный и расчет их основных параметров и характеристик. Импульсные преобразователи. Преобразователи частоты.

2 Перечень планируемых результатов обучения по дисциплине (модулю), соотнесенных с индикаторами достижения компетенций

- Процесс изучения дисциплины «Силовая электроника» направлен на формирование следующих компетенций в соответствии с ФГОС ВО и основной образовательной программой (таблица 1

Таблица 1 – Компетенции и индикаторы их достижения

Код по ФГОС	Индикаторы достижения	Планируемые результаты обучения по дисциплине
Профессиональные		
ПК-1 Способность проводить обследование оборудования объектов профес-	ПК- 1.1 Знать методики определения характеристик устройств силовой электроники при различных режимах работы.	Знать статические и динамические свойства преобразовательных устройств и техническую реализацию функциональных блоков

Код по ФГОС	Индикаторы достижения	Планируемые результаты обучения по дисциплине
сиональной деятельности	ПК-1.2 Уметь выполнять расчеты по определению параметров элементов силовой электроники для технических проектов систем электропривода	Уметь проводить анализ экспериментальных данных по результатам исследования различных устройств преобразовательной техники.
	ПК 1.3 Владеть навыками составления отчета по результатам выполненного обследования преобразовательных устройств	Владеть навыками оформления графических и текстовых разделов по определению параметров элементов силовой электроники в технических проектах

3 Место дисциплины (модуля) в структуре образовательной программы

Дисциплина «Силовая электроника» изучается на 3 курсе, 6 семестре.

Дисциплина входит в состав блока 1 «Дисциплины (модули)» и относится к базовой части.

Для освоения дисциплины необходимы знания, умения, навыки и / или опыт практической деятельности, сформированные в процессе изучения дисциплин / практик: «Электрические машины».

Знания, умения и навыки, сформированные при изучении дисциплины «Силовая электроника», будут востребованы при изучении последующих дисциплин: «Системы объектно-ориентированного электропривода», «Б1.В.ДВ.02.01 Электропривод типовых механизмов», «Б1.В.ДВ.02.02 Электропривод общего назначения», «Производственная практика (технологическая практика)», «Производственная практика (преддипломная практика)».

Дисциплина «Силовая электроника» частично реализуется в форме практической подготовки.

Дисциплина «Силовая электроника» в рамках воспитательной работы направлена на формирование у обучающихся активной гражданской позиции, уважения к правам и свободам человека, знания правовых основ и законов, воспитание чувства ответственности или умения аргументировать, самостоятельно мыслить, развивает творчество, профессиональные умения или творчески развитой личности, системы осознанных знаний, ответственности за выполнение учебно-производственных заданий и т.д.

4 Объем дисциплины (модуля) в зачетных единицах с указанием количества академических часов, выделенных на контактную работу обучающихся с преподавателем (по видам учебных занятий) и на самостоятельную работу обучающихся

Общая трудоемкость (объем) дисциплины составляет 5 з.е., 180 акад. час.

Распределение объема дисциплины (модуля) по видам учебных занятий представлено в таблице 2.

Таблица 2 – Объем дисциплины (модуля) по видам учебных занятий

Объем дисциплины	Всего академических часов
Общая трудоемкость дисциплины	180
Контактная аудиторная работа обучающихся с преподавателем (по видам учебных занятий), всего	90
В том числе:	
занятия лекционного типа (лекции и иные учебные занятия, предусматривающие преимущественную передачу учебной информации педагогическими работниками), в том числе в форме практической подготовки:	2:
занятия семинарского типа (семинары, практические занятия, практикумы, лабораторные работы, коллоквиумы и иные аналогичные занятия), в том числе в форме практической подготовки:	44
Самостоятельная работа обучающихся и контактная работа , включающая групповые консультации, индивидуальную работу обучающихся с преподавателями (в том числе индивидуальные консультации); взаимодействие в электронной информационно-образовательной среде вуза	95
Промежуточная аттестация обучающихся – Экзамен	35

5 Содержание дисциплины (модуля), структурированное по темам (разделам) с указанием отведенного на них количества академических часов и видов учебной работы

Таблица 3 – Структура и содержание дисциплины (модуля)

Наименование разделов, тем и содержание материала	Виды учебной работы, включая самостоятельную работу обучающихся и трудоемкость (в часах)			СРС
	Контактная работа преподавателя с обучающимися			
	Лекции	Семинарские (практические занятия)	Лабораторные занятия	
Раздел 1 Полупроводниковые приборы для устройств силовой электроники				
Тема 1.1 Ключевой режим работы полупроводниковых приборов. Полупроводниковые диоды. Тиристоры	2			2
Тема 1.2 Полевые транзисторы. Биполярные транзисторы с изолированным затвором	2			2
Тема 1.3 Управление силовыми транзисторами с изолированным затвором	2			

Наименование разделов, тем и содержание материала	Виды учебной работы, включая самостоятельную работу обучающихся и трудоемкость (в часах)			
	Контактная работа преподавателя с обучающимися			СРС
	Лекции	Семинарские (практические занятия)	Лабораторные занятия	
Исследование различных схем выпрямителей в основных режимах работы			4	2
Выбор преобразовательного трансформатора. Выполнение РГР				8
Раздел 2 Силовые схемы вентильных преобразователей переменного тока в постоянный и расчет их основных параметров и характеристик				
Тема 2.1 Управляемые выпрямители. Основные расчетные параметры. Расчет регулировочных характеристик выпрямителей.	2			
Исследование внешних характеристик однофазных выпрямителей в различных режимах работы			4	1
Тема 2.2 Анализ работы трехфазных выпрямителей с учетом коммутационных процессов. Расчет внешних характеристик.	4			2
Исследование внешних характеристик трехфазных выпрямителей в различных режимах работы Анализ экспериментальных данных по результатам исследования. Составление отчета по результатам обследования преобразовательного устройства.			4*	2
Рассчитать и построить кривые мгновенных значений выпрямленного напряжения и тока вентилей в трехфазной мостовой схеме.		4		
Выбор уравнивающего реактора и сглаживающего дросселя. Расчет и выбор элементов защиты тиристорного преобразователя. Выполнение РГР				8
Тема 2.3 Реверсивные преобразователи. Способы управления комплектами реверсивного преобразователя. Датчики закрытого состояния вентилей. Логическое переключающее устройство. Изучение технической реализации основных узлов системы управления	4*			2
Рассчитать среднее значение тока диода и угол коммутации трехфазного мостового неуправляемого преобразователя и построить кривые выпрямленного напряжения и тока.		4		
Тема 2.4 Инверторы, ведомые сетью. Анализ работы трехфазного нулевого инвертора с учетом коммутационных процессов.	2			

Наименование разделов, тем и содержание материала	Виды учебной работы, включая самостоятельную работу обучающихся и трудоемкость (в часах)			
	Контактная работа преподавателя с обучающимися			СРС
	Лекции	Семинарские (практические занятия)	Лабораторные занятия	
Рассчитать среднее значение активной мощности трехфазного нулевого инвертора, поступающей в сеть переменного тока.		4		
Исследование трехфазного инвертора, ведомого сетью			4	2
Раздел 3 Импульсные преобразователи				
Тема 3.1 Принципы построения импульсных преобразователей. Последовательные и параллельные импульсные преобразователи	2			2
Исследование мостового широтно-импульсного преобразователя с несимметричным законом управления			4	2
Тема 3.2 Реверсивные импульсные преобразователи. Законы коммутации.	2			2
Расчет основных характеристик тиристорного преобразователя. Выполнение РГР.				8
Тема 3.3 Тиристорные регуляторы переменного напряжения.	2			2
Исследование мостового широтно-импульсного преобразователя с симметричным законом управления.			4	2
Раздел 4 Преобразователи частоты				
Тема 4.1 Преобразователи частоты, их классификация. Преобразователи частоты с промежуточным звеном постоянного тока.	2			
Исследование однофазного мостового инвертора с симметричным законом коммутации			4	4
Тема 4.2 Автономные инверторы напряжения (АИН). Способы формирования выходного напряжения АИН.	2			
Рассчитать основные параметры трехфазного мостового инвертора		2		
Тема 4.3 Автономные инверторы тока.	3			4
Исследование трехфазного мостового инвертора с симметричным законом управления.			4	4
Тема 4.4 Преобразователи частоты с непосредственной связью (ПЧНС). Принцип работы ПЧНС с однофазным выходом. Законы формирования кривой выходного напряжения	3			6

Наименование разделов, тем и содержание материала	Виды учебной работы, включая самостоятельную работу обучающихся и трудоемкость (в часах)			
	Контактная работа преподавателя с обучающимися			СРС
	Лекции	Семинарские (практические занятия)	Лабораторные занятия	
Расчет электромеханических характеристик. Выполнение РГР.				8
ИТОГО по дисциплине	2:	16	2:	95

*- реализуется в форме практической подготовки

6 Внеаудиторная самостоятельная работа обучающихся по дисциплине (модулю)

При планировании самостоятельной работы студенту рекомендуется руководствоваться следующим распределением часов на самостоятельную работу (таблица 4):

Таблица 4 – Рекомендуемое распределение часов на самостоятельную работу

Компоненты самостоятельной работы	Количество часов
Изучение теоретических разделов дисциплины	26
Подготовка к занятиям семинарского типа	47
Подготовка и оформление расчетно-графической работы	32
	95

7 Оценочные средства для проведения текущего контроля и промежуточной аттестации обучающихся по дисциплине (модулю)

Фонд оценочных средств для проведения текущего контроля успеваемости и промежуточной аттестации представлен в Приложении 1.

Полный комплект контрольных заданий или иных материалов, необходимых для оценивания результатов обучения по дисциплине (модулю), практике хранится на кафедре-разработчике в бумажном и электронном виде.

8 Учебно-методическое и информационное обеспечение дисциплины (модуля)

8 Перечень основной и дополнительной учебной литературы, необходимой для освоения дисциплины (модуля)

8.1 Основная литература

1). Силовые полупроводниковые преобразователи для электропривода и электроснабжения : Уч. пособие. / Онищенко Г.Б., Соснин О.М. - Москва: НИЦ ИНФРА-М, 2016. (Znanium).

- 2). Забродин, Ю.С. Промышленная электроника / Ю.С. Забродин : Учебник для вузов. - 2-е изд., стер. - Москва : Альянс, 2008. – 496 с.
- 3). Розанов, Ю.К. Силовая электроника/ Ю.К. Розанов, М.В. Рябчицкий, А.А. Кваснюк : Учебник для вузов. 2-е изд., стер. Допущено МО и науки РФ в кач.учебника для студ.вузов, обучающихся по напр.подгот."Электротехника, электромеханика и электро-технологии". 632с. - Москва: Издательский дом МЭИ, 2009

8.2 Дополнительная литература

Васильченко, С.А. Силовая электроника : Учебное пособие / С.А. Васильченко, Н.Е. Дерюжкова, С.В. Соловьев. – Комсомольск-на-Амуре : ФГБОУ ВО «КнАГТУ», 2016. – 113 с

8.3 Методические указания для студентов по освоению дисциплины

- 1) Васильченко, С.А. Силовая электроника: учеб. пособие /С.А .Васильченко, Н.Е. Дерюжкова, В.А. Соловьев. – Комсомольск-на- Амуре :ФГБОУ ВО “КнАГТУ” 2016. – 113 с.
- 2) Расчет тиристорного преобразователя для электропривода постоянного тока :методические указания к расчетному заданию / сост. : Н.Е. Дерюжкова, С.А. Васильченко. – Комсомольск- на Амуре: ФГБОУ ВПО “КнАГТУ”, 2015.- 30 с.

8.4 Современные профессиональные базы данных и информационные справочные системы, используемые при осуществлении образовательного процесса по дисциплине

- 1) Электронно-библиотечная система ZNANIUM.COM-<http://www.znanium.com>
- 2) Электронно-библиотечная система IPRbooks- <http://www.iprbookshop.ru>
- 3) Информационно-справочная система “Консультант плюс”

8.5 Перечень ресурсов информационно-телекоммуникационной сети «Интернет», необходимых для освоения дисциплины (модуля)

- 1) Школа для электрика / <http://electricalschool.info/elprivod/>.
- 2) Белоус А.И. Полупроводниковая силовая электроника [Электронный ресурс]А.И. Белоус, С.А. Ефименко, А.С. Турцевич.- Электрон.текстовые данные.-М.:Техносфера. 2013.-228 с.- Режим доступа:<http://www/ipbookshop.ru/31876.html>
- 3) Программное обеспечение: текстовый редактор Microsoft Word

8.6 Лицензионное и свободно распространяемое программное обеспечение, используемое при осуществлении образовательного процесса по дисциплине

Таблица 5 – Перечень используемого программного обеспечения

Наименование ПО	Реквизиты / условия использования
Microsoft Imagine Premium	Лицензионный договор АЭ223 №008/65 от 11.01.2019
OpenOffice	Свободная лицензия, условия использования по ссылке: https://www.openoffice.org/license.html
Математический редактор MathCad	Сервисный контракт #2А1820328, лицензионный ключ, договор № 106-АЭ120 от 27.11.2012

9 Организационно-педагогические условия

Организация образовательного процесса регламентируется учебным планом и расписанием учебных занятий. Язык обучения (преподавания) — русский. Для всех видов аудиторных занятий академический час устанавливается продолжительностью 45 минут.

При формировании своей индивидуальной образовательной траектории обучающийся имеет право на перезачет соответствующих дисциплин и профессиональных модулей, освоенных в процессе предшествующего обучения, который освобождает обучающегося от необходимости их повторного освоения.

9.1 Образовательные технологии

Учебный процесс при преподавании курса основывается на использовании традиционных, инновационных и информационных образовательных технологий. Традиционные образовательные технологии представлены лекциями и семинарскими (практически-ми) занятиями. Инновационные образовательные технологии используются в виде широкого применения активных и интерактивных форм проведения занятий. Информационные образовательные технологии реализуются путем активизации самостоятельной работы студентов в информационной образовательной среде.

9.2 Занятия лекционного типа

Лекционный курс предполагает систематизированное изложение основных вопросов

9 Организационно-педагогические условия

Организация образовательного процесса регламентируется учебным планом и расписанием учебных занятий. Язык обучения (преподавания) - русский. Для всех видов аудиторных занятий академический час устанавливается продолжительностью 45 минут.

При формировании своей индивидуальной образовательной траектории обучающийся имеет право на перезачет соответствующих дисциплин и профессиональных модулей, освоенных в процессе предшествующего обучения, который освобождает обучающегося от необходимости их повторного освоения.

9.1 Образовательные технологии

Учебный процесс при преподавании курса основывается на использовании традиционных, инновационных и информационных образовательных технологий. Традиционные образовательные технологии представлены лекциями и семинарскими (практически-ми) занятиями. Инновационные образовательные технологии используются в виде широкого применения активных и интерактивных форм проведения занятий. Информационные образовательные технологии реализуются путем активизации самостоятельной работы студентов в информационной образовательной среде.

9.2 Занятия лекционного типа

Лекционный курс предполагает систематизированное изложение основных вопросов учебного плана.

На первой лекции лектор обязан предупредить студентов, применительно к какому базовому учебнику (учебникам, учебным пособиям) будет прочитан курс.

Лекционный курс должен давать наибольший объем информации и обеспечивать более глубокое понимание учебных вопросов при значительно меньшей затрате времени, чем это требуется большинству студентов на самостоятельное изучение материала.

9.3 Занятия семинарского типа

Семинарские занятия представляют собой детализацию лекционного теоретического материала, проводятся в целях закрепления курса и охватывают все основные разделы.

Основной формой проведения семинаров является обсуждение наиболее проблемных и сложных вопросов по отдельным темам, а также разбор примеров и ситуаций в аудиторных условиях. В обязанности преподавателя входят: оказание методической помощи и консультирование студентов по соответствующим темам курса.

Активность на семинарских занятиях оценивается по следующим критериям:

- ответы на вопросы, предлагаемые преподавателем;
- участие в дискуссиях;
- выполнение проектных и иных заданий;
- ассистирование преподавателю в проведении занятий.

Ответ должен быть аргументированным, развернутым, не односложным, содержать ссылки на источники.

Доклады и оппонирование докладов проверяют степень владения теоретическим материалом, а также корректность и строгость рассуждений.

Оценивание заданий, выполненных на семинарском занятии, входит в накопленную оценку.

9.4 Самостоятельная работа обучающихся по дисциплине (модулю)

Самостоятельная работа студентов – это процесс активного, целенаправленного приобретения студентом новых знаний, умений без непосредственного участия преподавателя, характеризующийся предметной направленностью, эффективным контролем и оценкой результатов деятельности обучающегося.

Цели самостоятельной работы:

- систематизация и закрепление полученных теоретических знаний и практических умений студентов;
- углубление и расширение теоретических знаний;
- формирование умений использовать нормативную и справочную документацию, специальную литературу;
- развитие познавательных способностей, активности студентов, ответственности и организованности;
- формирование самостоятельности мышления, творческой инициативы, способностей к саморазвитию, самосовершенствованию и самореализации;
- развитие исследовательских умений и академических навыков.

Самостоятельная работа может осуществляться индивидуально или группами студентов в зависимости от цели, объема, уровня сложности, конкретной тематики.

Технология организации самостоятельной работы студентов включает использование информационных и материально-технических ресурсов университета.

Контроль результатов внеаудиторной самостоятельной работы студентов может проходить в письменной, устной или смешанной форме.

Студенты должны подходить к самостоятельной работе как к наиважнейшему средству закрепления и развития теоретических знаний, выработке единства взглядов на отдельные вопросы курса, приобретения определенных навыков и использования профессиональной литературы.

9.5 Методические указания для обучающихся по освоению дисциплины

При изучении дисциплины обучающимся целесообразно выполнять следующие рекомендации:

1. Изучение учебной дисциплины должно вестись систематически.
2. После изучения какого-либо раздела по учебнику или конспектным материалам рекомендуется по памяти воспроизвести основные термины, определения, понятия раздела.
3. Особое внимание следует уделить выполнению отчетов по практическим занятиям и индивидуальным комплексным заданиям на самостоятельную работу.
4. Вся тематика вопросов, изучаемых самостоятельно, задается на лекциях преподавателем. Им же даются источники (в первую очередь вновь изданные в периодической научной литературе) для более детального понимания вопросов, озвученных на лекции.

При самостоятельной проработке курса обучающиеся должны:

- просматривать основные определения и факты;
- повторить законспектированный на лекционном занятии материал и дополнить его с учетом рекомендованной по данной теме литературы;
- изучить рекомендованную литературу, составлять тезисы, аннотации и конспекты наиболее важных моментов;
- самостоятельно выполнять задания, аналогичные предлагаемым на занятиях;
- использовать для самопроверки материалы фонда оценочных средств.

10 Описание материально-технического обеспечения, необходимого для осуществления образовательного процесса по дисциплине (модулю)

10.1 Учебно-лабораторное оборудование

Таблица 6 – Перечень оборудования лаборатории

Аудитория	Наименование аудитории (лаборатории)	Используемое оборудование
202/3	Лаборатория ЭВМ и вычислительных промышленных сетей	Персональные компьютеры
107/3	Лаборатория систем управления электроприводами	Лабораторные стенды

10.2 Технические и электронные средства обучения

Отсутствуют

11 Иные сведения

Методические рекомендации по обучению лиц с ограниченными возможностями здоровья и инвалидов

Освоение дисциплины обучающимися с ограниченными возможностями здоровья может быть организовано как совместно с другими обучающимися, так и в отдельных группах. Предполагаются специальные условия для получения образования обучающимися с ограниченными возможностями здоровья.

Профессорско-педагогический состав знакомится с психолого-физиологическими особенностями обучающихся инвалидов и лиц с ограниченными возможностями здоровья, индивидуальными программами реабилитации инвалидов (при наличии). При необходимости осуществляется дополнительная поддержка преподавания тьюторами, психологами, социальными работниками, прошедшими подготовку ассистентами.

В соответствии с методическими рекомендациями Минобрнауки РФ (утв. 8 апреля 2014 г. N АК-44/05вн) в курсе предполагается использовать социально-активные и рефлексивные методы обучения, технологии социокультурной реабилитации с целью оказания помощи в установлении полноценных межличностных отношений с другими студентами, создании комфортного психологического климата в студенческой группе. Подбор и разработка учебных материалов производятся с учетом предоставления материала в различных формах: аудиальной, визуальной, с использованием специальных технических средств и информационных систем.

Освоение дисциплины лицами с ОВЗ осуществляется с использованием средств обучения общего и специального назначения (персонального и коллективного использования). Материально-техническое обеспечение предусматривает приспособление аудиторий к нуждам лиц с ОВЗ.

Форма проведения аттестации для студентов-инвалидов устанавливается с учетом индивидуальных психофизических особенностей. Для студентов с ОВЗ предусматривается доступная форма предоставления заданий оценочных средств, а именно:

- в печатной или электронной форме (для лиц с нарушениями опорно-двигательного аппарата);

- в печатной форме или электронной форме с увеличенным шрифтом и контрастностью (для лиц с нарушениями слуха, речи, зрения);

- методом чтения ассистентом задания вслух (для лиц с нарушениями зрения).

Студентам с инвалидностью увеличивается время на подготовку ответов на контрольные вопросы. Для таких студентов предусматривается доступная форма предоставления ответов на задания, а именно:

- письменно на бумаге или набором ответов на компьютере (для лиц с нарушениями слуха, речи);

- выбором ответа из возможных вариантов с использованием услуг ассистента (для лиц с нарушениями опорно-двигательного аппарата);

- устно (для лиц с нарушениями зрения, опорно-двигательного аппарата).

При необходимости для обучающихся с инвалидностью процедура оценивания результатов обучения может проводиться в несколько этапов.

ФОНД ОЦЕНОЧНЫХ СРЕДСТВ

по дисциплине

«Силовая электроника»

Направление подготовки	13.03.02 Электроэнергетика и электротехника
Направленность (профиль) образовательной программы	Электропривод и автоматика
Квалификация выпускника	Бакалавр
Год начала подготовки (по учебному плану)	2020
Форма обучения	Очная форма
Технология обучения	Традиционная

Курс	Семестр	Трудоемкость, з.е.
3	6	5

Вид промежуточной аттестации	Обеспечивающее подразделение
Экзамен	Кафедра «Электропривод и автоматизация промышленных установок»

1 Перечень планируемых результатов обучения по дисциплине (модулю), соотнесенных с индикаторами достижения компетенций

Таблица 1 – Компетенции и индикаторы их достижения

Код по ФГОС	Индикаторы достижения	Планируемые результаты обучения по дисциплине
Профессиональные		
ПК-1 Способность проводить обследование оборудования объектов профессиональной деятельности	ПК- 1.1 Знать методики определения характеристик устройств силовой электроники при различных режимах работы.	Знать статические и динамические свойства преобразовательных устройств и техническую реализацию функциональных блоков
	ПК-1.2 Уметь выполнять расчеты по определению параметров элементов силовой электроники для технических проектов систем электропривода	Уметь проводить анализ экспериментальных данных по результатам исследования различных устройств преобразовательной техники.
	ПК 1.3 Владеть навыками составления отчета по результатам выполненного обследования преобразовательных устройств	Владеть навыками оформления графических и текстовых разделов по определению параметров элементов силовой электроники в технических проектах

2 Методические материалы, определяющие процедуры оценивания знаний, умений, навыков и (или) опыта деятельности, характеризующие процесс формирования компетенций

Таблица 2 – Паспорт фонда оценочных средств

Контролируемые разделы (темы) дисциплины	Формируемая компетенция	Наименование оценочного средства	Показатели оценки
Разделы 1-4	ПК-1	Лабораторные работы	Аргументированность ответов
Разделы 1-4	ПК-1	Расчетно-графическая работа	Полнота и правильность выполнения задания
Разделы 1-4	ПК-1	Вопросы к экзамену	Полнота и правильность ответов на вопросы

Методические материалы, определяющие процедуры оценивания знаний, умений, навыков и (или) опыта деятельности, представлены в виде технологической карты дисциплины (таблица 3).

Таблица 3 – Технологическая карта

	Наименование оценочного средства	Сроки выполнения	Шкала оценивания	Критерии оценивания
6 семестр <i>Промежуточная аттестация в форме экзамена</i>				
1	Лабораторная работа 1	в течение семестра	5 баллов	5 баллов – студент показал отличные навыки применения полученных знаний и умений при решении профессиональных задач в рамках усвоенного учебного материала. 4 балла – студент показал хорошие навыки применения полученных знаний и умений при решении профессиональных задач в рамках усвоенного учебного материала. 3 балла – студент показал удовлетворительное владение навыками применения полученных знаний и умений при решении профессиональных задач в рамках усвоенного учебного материала. балла – студент продемонстрировал недостаточный уровень владения умениями и навыками при решении профессиональных задач в рамках усвоенного учебного материала.
2	Лабораторная работа 2	в течение семестра	5 баллов	
3	Лабораторная работа 3	в течение семестра	5 баллов	
4	Лабораторная работа 4	в течение семестра	5 баллов	
5	Лабораторная работа 5	в течение семестра	5 баллов	
6	Лабораторная работа 6	в течение семестра	5 баллов	
7	Лабораторная работа 7	в течение семестра	5 баллов	
8	Лабораторная работа 8	в течение семестра	5 баллов	
9	Практическое задание 1	в течение семестра	5 баллов	
10	Практическое задание 2	в течение семестра	5 баллов	
11	Практическое задание 3	в течение семестра	5 баллов	
12	Практическое задание 4	в течение семестра	5 баллов	
13	РГР	в течение семестра	5 баллов	
Текущий контроль:		-	65 баллов	-
Экзамен		сессия		50-студент владеет знаниями в полном объеме; ,самостоятельно, логически последовательно и исчерпывающе отвечает на поставленные вопросы; 40-студент владеет знаниями почти в полном объеме (имеются пробелы только в некоторых, особенно сложных разделах); не допускает вместе с тем серьезных ошибок в ответах; 30- студент владеет только обязательным минимумом по дисциплине; 0 - студент не освоил обязательного минимума знаний, не способен ответить на поставленный вопрос.
Промежуточная аттестация			35	
ИТОГО:			100	

	Наименование оценочного средства	Сроки выполнения	Шкала оценивания	Критерии оценивания
<p>Критерии оценки результатов обучения по дисциплине: 0 – 64 % от максимально возможной суммы баллов – «неудовлетворительно» (недостаточный уровень для промежуточной аттестации по дисциплине); 65 – 74 % от максимально возможной суммы баллов – «удовлетворительно» (пороговый, минимальный уровень); 75 – 84 % от максимально возможной суммы баллов – «хорошо» (средний уровень); 85 – 100 % от максимально возможной суммы баллов – «отлично» (высокий, максимальный уровень)</p>				

ЗАДАНИЯ ДЛЯ ТЕКУЩЕГО КОНТРОЛЯ ЗАЩИТА ЛАБОРАТОРНЫХ РАБОТ

Лабораторная работа 1. Исследование различных схем выпрямителей в основных режимах работы

1. Назовите основные схемы включения выпрямителей.
2. По каким основным показателям проводится сравнение различных схем выпрямителей?
3. Назовите характерные области управления при работе трехфазного нулевого выпрямителя на активную нагрузку.
4. Назовите характерные области управления при работе трехфазного мостового выпрямителя на активную нагрузку.
5. Когда возникает в выпрямителях режим прерывистого тока?

Лабораторная работа 2. Исследование внешних характеристик однофазных выпрямителей в различных режимах работы

1. Как влияют коммутационные процессы на форму кривых напряжений и токов выпрямителей?
2. Сказываются ли процессы коммутации на величинах максимально возможных прямого и обратного напряжений на тиристорах?
3. Что представляет собой внешняя характеристика выпрямителя?
4. Как определяются расчетные сопротивления преобразовательного трансформатора?
5. Как определяются коммутационные сопротивления выпрямителей?

Лабораторная работа 3. Исследование внешних характеристик трехфазных выпрямителей в различных режимах работы

1. Какие виды нагрузки исследуются в работе?
2. Какие приняты допущения при выводе параметров основных схем выпрямителей?
3. Что представляет собой регулировочная характеристика выпрямителя?
4. Нарисуйте временные диаграммы схем исследуемых выпрямителей.

5. Что представляет собой коэффициент выпрямления схемы, и как он определяется опытным путем?

Лабораторная работа 4. Исследование трехфазного инвертора, ведомого сетью

1. Назовите условие безаварийной работы ведомого сетью инвертора?
2. Что представляет собой входная характеристика инвертора?
3. Чем отличаются входные характеристики инвертора от регулировочных характеристик?
4. Каким образом определяется максимальное значение инвертируемого тока?
5. В каком случае происходит срыв инвертирования?

Лабораторная работа 5 Исследование мостового широтно-импульсного преобразователя с несимметричным законом управления

1. Поясните принцип действия силового транзисторного регулятора.
2. Что такое скважность импульсов?
3. По какому соотношению рассчитывается среднее значение напряжения на нагрузке при несимметричном законе управления?
4. Покажите на силовой схеме реверсивного электропривода с ШИР контур тормозного тока.
5. Нарисуйте диаграммы напряжения и токов в широтно-импульсном регуляторе с несимметричным законом управления.

Лабораторная работа 6. Исследование мостового широтно-импульсного преобразователя с симметричным законом управления

1. Каким способом проводится широтно-импульсное регулирование напряжения в преобразователе с симметричным законом управления?
2. Нарисуйте диаграммы напряжений ШИР при двухполярной коммутации.
3. По какому соотношению рассчитывается среднее значение напряжения на нагрузке при двухполярной коммутации?
4. Назовите основные достоинства широтно-импульсных преобразователей с симметричным законом управления.
5. Дайте определение регулировочной характеристики широтно-импульсного преобразователя.

Лабораторная работа 7 Исследование однофазного мостового инвертора с симметричным управлением

1. Что представляет собой нагрузочная характеристика инвертора?
2. По каким соотношениям определяется полная и активная мощность в нагрузке?
3. Нарисовать временные диаграммы напряжения и тока в нагрузке.
4. Объясните принцип симметричного управления с широтно-импульсной модуляцией.
5. Как определяются потери в силовом модуле инвертора?

Лабораторная работа 8. Исследование трехфазного мостового инвертора с симметричным управлением

1. Как определить мощность в нагрузке инвертора?
2. Как влияет величина нагрузки и соотношение между активным сопротивлением и индуктивностью цепи нагрузки на форму выходного напряжения и тока инвертора?
3. Как определить коэффициент модуляции напряжения на нагрузке?
4. Нарисуйте диаграмму тока нагрузки при работе инвертора на активную нагрузку.
5. Назовите недостатки инверторов с симметричным управлением.

Задания практических работ

Практическая работа 1. Рассчитать и построить кривые мгновенных значений выпрямленного напряжения и тока вентилей

в трехфазной мостовой схеме .

Практическая работа 2. Рассчитать среднее значение тока диода и угол коммутации трехфазного мостового неуправляемого преобразователя и построить кривые выпрямленного напряжения и тока.

Практическая работа 3. Рассчитать среднее значение активной мощности трехфазного нулевого инвертора, поступающей в сеть переменного тока

Практическая работа 4. Рассчитать основные параметры трехфазного мостового инвертора

РАСЧЕТНО-ГРАФИЧЕСКАЯ РАБОТА

Целью расчетного задания является получение навыков расчета тиристорного преобразователя (ТП) постоянного тока, выбора его отдельных элементов, построения и анализа основных характеристик.

Исходные данные для расчета представлены в таблицах А1.1 –А1.2, параметры электродвигателей, необходимые для проектирования преобразователя, даны в приложении А.

Варианты заданий выдаются преподавателем.

В качестве дополнительных исходных данных для расчета принять:

- 1) колебания напряжения питающей сети

$$\Delta U = 5 \% ;$$

- 2) допустимую амплитуду пульсаций тока якоря электродвигателя

$$I_{\text{пдоп}} = (2 \dots 10) \% \cdot I_{\text{дн}} ;$$

- 3) допустимое значение уравнивающего тока

$$I_{\text{ур}} = 0,1 I_{\text{дн}} ,$$

где $I_{дн}$ – номинальное среднее значение выпрямленного тока.

Пояснительная записка курсового расчета должна содержать следующие разделы:

- 1) Расчет параметров и выбор элементов тиристорного преобразователя:
 - а) выбор преобразовательного трансформатора;
 - б) выбор тиристор;
 - в) выбор сглаживающего дросселя;
 - г) выбор реактора для ограничения уравнивающих токов при согласованном управлении преобразовательными группами;
 - д) расчет и выбор элементов защиты тиристорного преобразователя от токов к.з. и перенапряжений.
- 2) Расчет основных характеристик тиристорного преобразователя:
 - а) расчет регулировочной характеристики;
 - б) расчет электромеханической характеристики системы ТП-Д;
 - в) построение зоны прерывистых токов для преобразователей с отдельным управлением;
 - г) определение минимального угла инвертирования

Таблица А1.1

Номер варианта	Тип силовой схемы реверсивного преобразователя	Управление вентильными группами
1-4	Встречно-параллельная трехфазная нулевая	Совместное
5-7	Встречно-параллельная трехфазная нулевая	Раздельное
8-11	Встречно-параллельная трехфазная мостовая	Раздельное
12-14	Встречно-параллельная трехфазная мостовая	Совместное
15-21	Перекрестная трехфазная мостовая	Совместное
22-25	Встречно-параллельная шестифазная нулевая	Совместное
26-28	Встречно-параллельная шестифазная нулевая	Раздельное

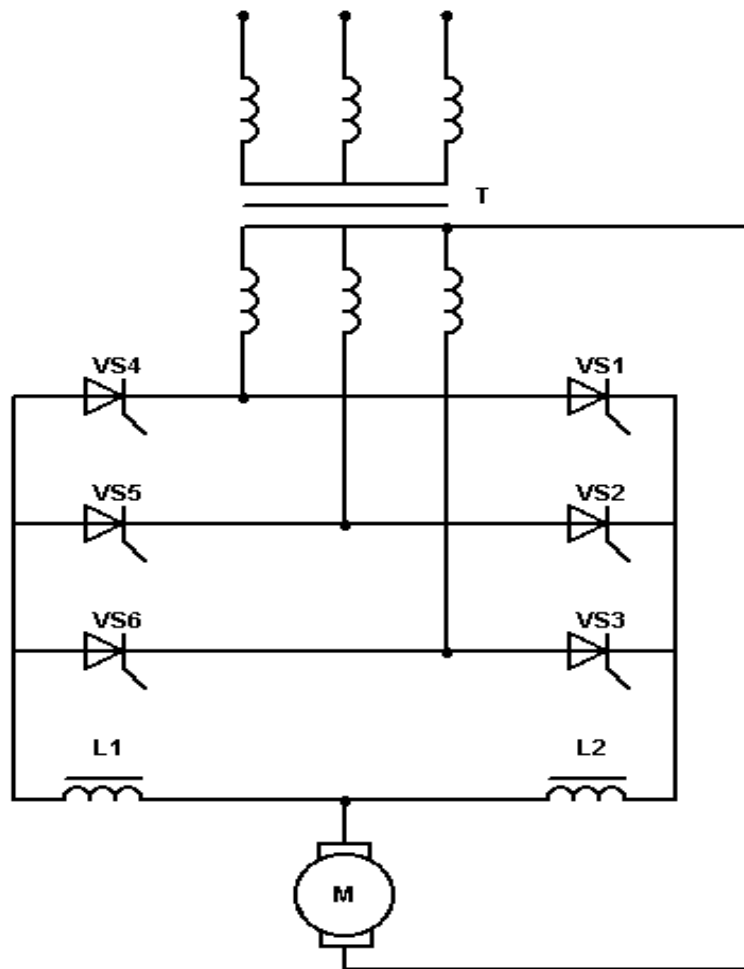
Таблица А1.2

Номер вариан-	Тип электро-	Параметры электродвигателя	Параметры сети
---------------	--------------	----------------------------	----------------

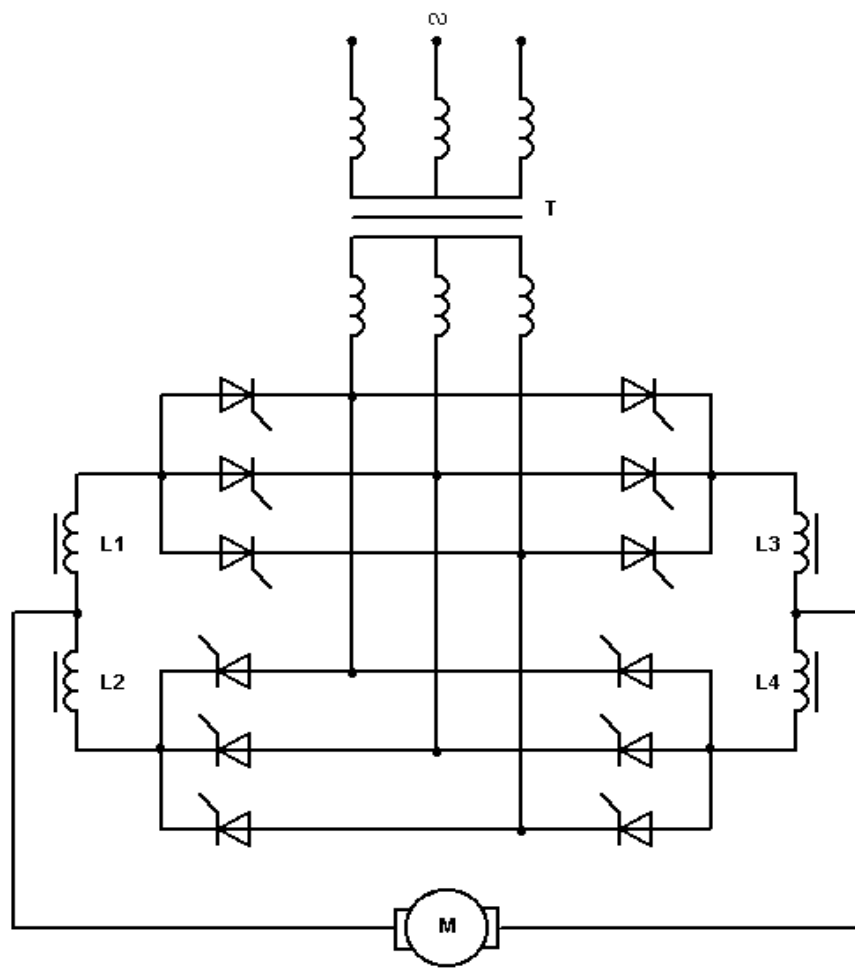
та	двигателя	Номинальное напряжение U_n , В	Номинальная мощность P_n , кВт	Сетевые напряжения U_1 , В	Частота сети, Гц
1	2	3	4	5	6
1	ПБСТ-23	110	0,85	220	50
2	ПБСТ-43	110	1,9	380	50
3	ПБСТ-33	110	1,0	220	50
4	ПБВ 100	52		380	50
5	ПБВ 112	44		220	50
6	ПБВ 112	47		380	60
7	ПБВ 132	70		440	60
8	ПБВ 112	44		400	60
9	2ПФ-180Г	220	18,5	440	60
10	2ПФ-200Г	220	30,0	380	50
11	2ПФ-250Г	220	37,0	380	50
12	ПБВ 160	66		220	60
13	ПБВ 160	78		380	50
14	ПБВ 100	56		440	60

Продолжение таблицы А1

1	2	3	4	5	6
15	2П	440	55	380	50
16	2П	440	75	380	50
17	2П	440	125	380	50
18	2П	440	156	380	50
19	2П	440	200	6000	50
20	2П	440	300	6000	50
21	2П	440	400	6000	50
22	ПБВ 100	52		380	50
23	ПБВ 132	70		220	60
24	ПБВ 160	66		380	50
25	2ПФ-160Г	220	11	440	50
26	2ПФ-180Г	220	18,5	380	50
27	ПБСТ-63	220	11	380	50
28	ПБСТ-52	220	4,1	380	50

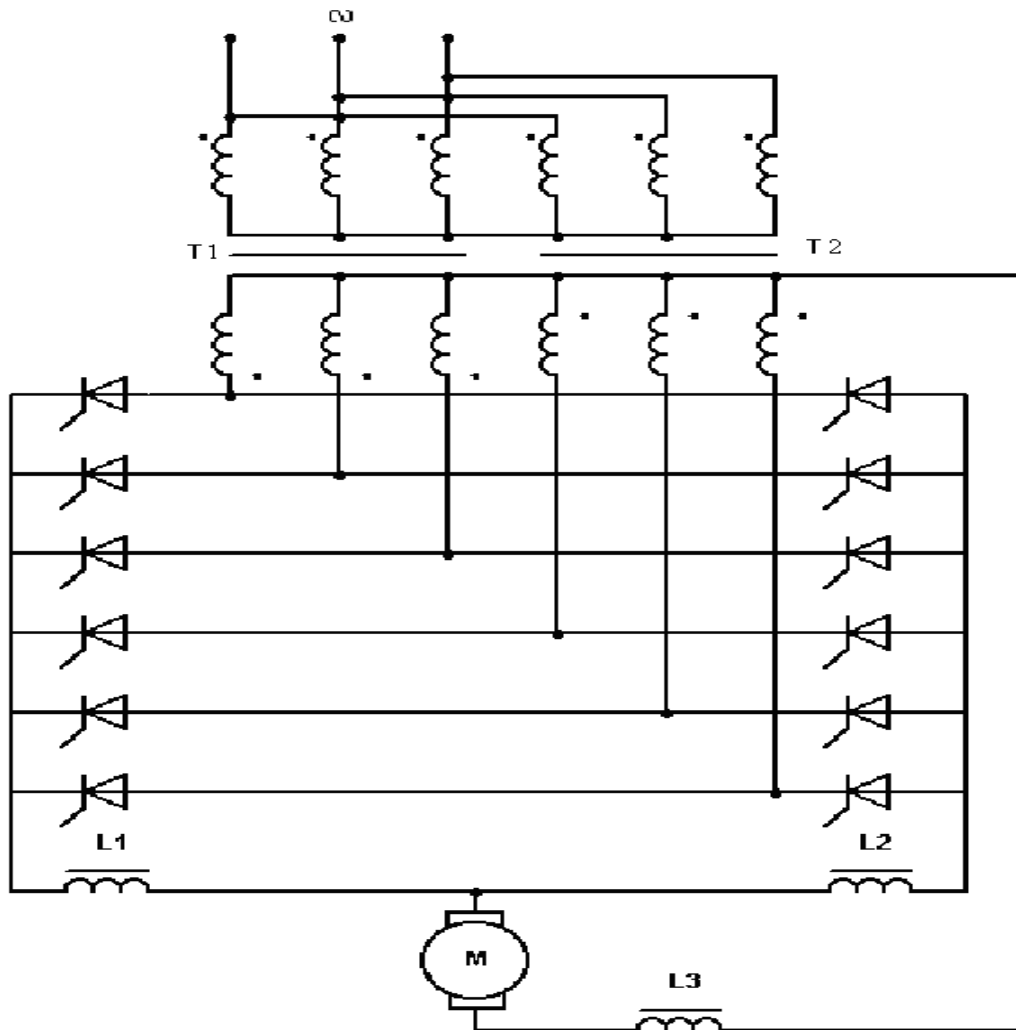


L1 – L2 – уравнивающие реакторы; L3 – сглаживающий дроссель
 Рисунок 1.1 – Встречно-параллельная трехфазная нулевая схема

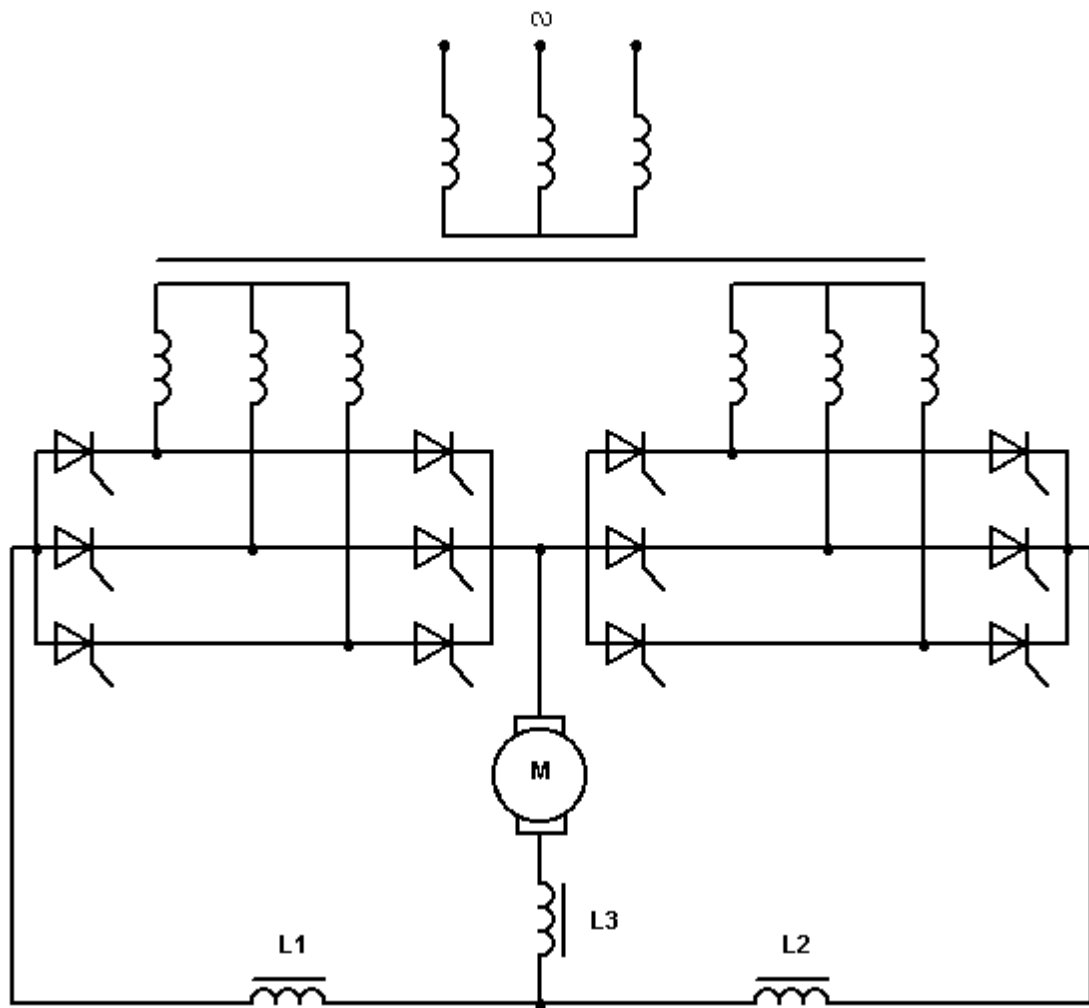


L1 – L4 – уравнивательные реакторы

Рисунок 1.2 – Встречно-параллельная трехфазная мостовая схема с совместным управлением



L1 – L2 – уравнильные реакторы; L3 – сглаживающий дроссель
 Рисунок 1.3 – Встречно-параллельная шестифазная нулевая схема
 с совместным управлением



L1 – L2 – уравнивающие реакторы; L3 – сглаживающий дроссель

Рисунок 1.4 – Перекрестная трехфазная мостовая схема с совместным управлением

ЗАДАНИЯ ДЛЯ ПРОМЕЖУТОЧНОЙ АТТЕСТАЦИИ

КОНТРОЛЬНЫЕ ВОПРОСЫ К ЭКЗАМЕНУ

1. Основные типы преобразователей параметров электрической энергии, их назначение и особенности работы полупроводниковых приборов.
2. Запираемые тиристоры, их основные характеристики работа в режиме переключений.
3. Полевые транзисторы, их основные характеристики и работа в режиме переключений.
4. Биполярные транзисторы с изолированным затвором, их основные характеристики и работа в режиме переключений.
5. Интегрально-модульные конструкции для устройств силовой электроники.

6. Особенности управления силовыми транзисторами с изолированным затвором, необходимые защиты таких транзисторов и способы их реализации.

7. Требования к схемам драйверов силовых транзисторов и современная классификация драйверов.

8. Классификация вентильных преобразователей переменного тока в постоянный и назначение основных элементов их схем.

9. Анализ работы трехфазного нулевого выпрямителя. Основные расчетные параметры.

10. Характерные области управления трехфазного нулевого выпрямителя. Регулируемые характеристики.

11. Анализ работы трехфазного мостового выпрямителя. Основные расчетные параметры..

12. Процесс коммутации вентилей в трехфазной нулевой схеме. Внешние характеристики.

13. Анализ работы трехфазного мостового выпрямителя с учетом коммутационных процессов. Режимы работы в зависимости от угла коммутации.

14. Внешние характеристики трехфазного мостового выпрямителя.

15. Понятие об инверторном режиме управляемых выпрямителей..

16. Анализ работы трехфазного нулевого инвертора. Входные характеристики инвертора.

17. Принципы построения систем управления выпрямителями. Классификация систем импульсно-фазового управления.

18. Принцип действия основных узлов импульсно-фазовой системы с вертикальным принципом управления.

19. Сравнительный анализ схем реверсивных преобразователей для электропривода постоянного тока.

20. Способы управления комплектами реверсивных преобразователей. Статические и динамические токи при совместном согласованном управлении.

21. Раздельное управление комплектами реверсивного преобразователя. Основные узлы структуры раздельного управления.

22. Принцип импульсного регулирования постоянного напряжения.

23. Силовые схемы нереверсивных широтно-импульсных преобразователей.

24. Принцип действия реверсивного широтно-импульсного преобразователя. Законы коммутации.

25. Принцип работы широтно-импульсного преобразователя с поочередным законом коммутации.

26. Преобразователи частоты , их классификация.
27. Преобразователи частоты с промежуточным звеном постоянного тока.
28. Автономные инверторы напряжения. Способы формирования выходного напряжения АИН.
29. Принцип действия автономного инвертора тока.
30. Преобразователи частоты с непосредственной связью (ТПЧН). Принцип работы ТПЧН с однофазным выходом. Законы формирования кривой выходного напряжения.
31. Коэффициент мощности вентильных преобразователей.
32. Вентильные преобразователи с повышенным коэффициентом мощности..
33. Энергетические показатели преобразователей частоты с промежуточным звеном постоянного тока.

”

•