

Министерство науки и высшего образования Российской Федерации
Федеральное государственное бюджетное образовательное
учреждение высшего образования
«Комсомольский-на-Амуре государственный университет»

УТВЕРЖДАЮ

Декан факультета

Факультет авиационной и морской техники

Красильникова О.А.

«25» _____ 2021 г.

РАБОЧАЯ ПРОГРАММА ПРАКТИКИ

«Производственная практика (технологическая
(проектно-технологическая) практика)»

Специальность	24.05.07 Самолето- и вертолетостроение
Специализация	Самолетостроение
Квалификация выпускника	Инженер
Год начала подготовки (по учеб- ному плану)	2021
Форма обучения	Очная форма
Технология обучения	Традиционная
Реализация практической подготовки	практика реализуется в форме практической подготовки частично

Курс	Семестр	Трудоемкость, з.е.
5	10	9

Вид промежуточной аттестации	Обеспечивающее подразделение
Зачет с оценкой	Кафедра «Авиастроение»

Комсомольск-на-Амуре 2021

Разработчик рабочей программы практики:

Заведующий кафедрой, доцент, доктор технических наук



Марьин С.Б.

СОГЛАСОВАНО:

Заведующий кафедрой
«Авиастроение»



Марьин С.Б.

Введение

Рабочая программа и фонд оценочных средств практики «Производственная практика (технологическая (проектно-технологическая) практика)» составлены в соответствии с требованиями федерального государственного образовательного стандарта, утвержденного приказом Минобрнауки Российской Федерации ФГОС ВО, утвержденный приказом Минобрнауки России от 04.08.2020 №877, и основной профессиональной образовательной программы подготовки «Самолетостроение» по специальности «24.05.07 Самолето- и вертолетостроение».

Воспитательная работа в рамках учебной деятельности

Формирование у студентов культуры жизнедеятельности, экологического сознания
Практическая подготовка реализуется на основе:

1. Профессиональный стандарт Профессиональный стандарт «Специалист по прочностным расчетам авиационных конструкций».

D. Руководство проектно-расчетными работами по прочности авиационных конструкций.

№ п/п	Наименование ПС, уровень квалификации	Код, обобщенная трудовая функция	Код, трудовая функция	Трудовые действия
1	Профессиональный стандарт Профессиональный стандарт «Специалист по прочностным расчетам авиационных конструкций», утвержденного приказом Министерства труда и социальной защиты Российской Федерации от 11.12.2014 года № 1011 (рег. № 35481 от 30.12.2014 года)	D. Руководство проектно-расчетными работами по прочности авиационных конструкций	D/01.6 Обеспечение проведения комплекса расчетно-экспериментальных работ по прочности на этапах разработки и испытаний изделия (летательного аппарата)	Выполнение прочностных расчетов по разработанным моделям

1 Общие положения

Вид практики	производственная практика
Тип практики	технологическая (проектно-технологическая) практика
Цель практики	Формирование способности выполнения расчетов по разработанным моделям
Задачи практики	В процессе прохождения производственной практики (технологической) студент должен: - показать знания расчета летательного аппарата на прочность; - показать умение проводить расчеты на прочность аналитическими и численными методами решения задач механики; - проявить навыки выполнения прочностных расчетов по разработанным моделям.

Способ проведения практики	Стационарная, выездная
----------------------------	------------------------

2 Перечень планируемых результатов обучения по практике, с индикаторами достижения компетенций

Процесс освоения практики «Производственная практика (технологическая (проектно-технологическая) практика)» направлен на формирование следующих компетенций в соответствии с ФГОС ВО и основной образовательной программой (таблица 1):

Таблица 1 – Компетенции и индикаторы их достижения

Код по ФГОС	Индикаторы достижения	Планируемые результаты обучения по практике
Универсальные		
УК-8 Способен создавать и поддерживать в повседневной жизни и в профессиональной деятельности безопасные условия жизнедеятельности для сохранения природной среды, обеспечения устойчивого развития общества, в том числе при угрозе и возникновении чрезвычайных ситуаций и военных конфликтов	<p>УК-8.1 Знает классификацию и источники чрезвычайных ситуаций природного и техногенного происхождения; причины, признаки и последствия опасностей, методы защиты в условиях чрезвычайных ситуаций, военных конфликтов; принципы организации безопасности труда на предприятии, технические средства защиты людей в условиях чрезвычайной ситуации, методы сохранения природной среды, факторы обеспечения устойчивого развития общества</p> <p>УК-8.2 Умеет поддерживать безопасные условия жизнедеятельности; обеспечивать условия труда на рабочем месте; выявлять признаки, причины и условия возникновения чрезвычайных ситуаций; оценивать вероятность возникновения потенциальной опасности и принимать меры по ее предупреждению</p> <p>УК-8.3 Владеет методами прогнозирования возникновения опасных или чрезвычайных ситуаций; навыками по применению основных</p>	<ul style="list-style-type: none"> - знать источники возникновения чрезвычайных ситуаций, их причины, признаки и последствия. - уметь обеспечивать безопасные условия труда на рабочем месте, выявлять признаки возникновения опасных для жизни и здоровья ситуаций, применять меры по их предотвращению. - владеть навыками прогнозирования сложных и опасных возможных ситуаций, навыками защиты себя и окружающих в опасных ситуациях

Код по ФГОС	Индикаторы достижения	Планируемые результаты обучения по практике
	методов защиты в условиях чрезвычайных ситуаций	
Профессиональные		
ПК-3 Способен проводить прочностные расчеты авиационных конструкций при проектировании и конструировании авиационной техники	<p>ПК-3.1 Знает методы расчетов на прочность и устойчивость различных типов конструкций при статических и динамических нагрузках</p> <p>ПК-3.2 Умеет пользоваться программным обеспечением для моделирования напряженного состояния при статических и динамических нагрузках; использовать нормативно-техническую документацию (нормы прочности, авиационные правила, руководство для конструкторов по прочности)</p> <p>ПК-3.3 Владеет навыками анализа результатов расчетных и экспериментальных исследований в рамках проектно-конструкторской и производственно-технологической деятельности</p>	<p>- знать нормативно-техническую документацию: нормы прочности, авиационные правила, руководство для конструкторов по прочности</p> <p>- уметь проводить расчеты на прочность различных типов конструкций: балочных, ферменных, оболочек; соединений элементов конструкции</p> <p>- владеть практическими навыками подготовки исходных данных для проведения прочностных расчетов агрегатов</p>

3 Место практики в структуре образовательной программы

Практика «Производственная практика (технологическая (проектно-технологическая) практика)» изучается на 5 курсе в течение 10 семестра.

Практика входит в состав блока Б2 «Практики» и относится к части, формируемой участниками образовательных отношений.

Для освоения практики необходимы знания, умения, навыки сформированные в процессе изучения дисциплин: «Безопасность жизнедеятельности», «Учебная практика (ознакомительная практика)», «Производственная практика (технологическая (проектно-технологическая) практика), рассредоточенная, 5 семестр», «Производственная практика (технологическая (проектно-технологическая) практика), рассредоточенная, 6 семестр», «Производственная практика (технологическая (проектно-технологическая) практика), 6 семестр», «Теоретическая механика», «Теория механизмов и машин», «Сопротивление материалов», «Строительная механика самолетов», «Прочность авиационных конструкций», «Конструкция самолетов и вертолетов», «Детали машин и основы конструирования», «Аэродинамика самолетов».

Знания, умения и опыт профессиональной деятельности, полученные в ходе практики, необходимы для успешного освоения следующих дисциплин и практик: «Силовые

установки летательных аппаратов», «Проектирование самолетов», «Проектирование конструкций и производство изделий из композиционных материалов», «Надежность, безопасность и живучесть», «Эксплуатационная технологичность и надежность», «Производственная практика (преддипломная практика)», «Подготовка к сдаче и сдача государственного экзамена», «Подготовка к процедуре защиты и защита выпускной квалификационной работы», «Подготовка к сдаче и сдача государственного экзамена», «Производственная практика (научно-исследовательская работа)», «Производственная практика (технологическая (проектно-технологическая) практика), рассредоточенная, 9 семестр», «Производственная практика (технологическая (проектно-технологическая) практика), 11 семестр», «Производственная практика (технологическая (проектно-технологическая) практика), 10 семестр», «Производственная практика (конструкторская практика), 8 семестр».

Практика «Производственная практика (конструкторская практика)» в рамках воспитательной работы с обучающимися способствует воспитанию самостоятельности личности, точности в работе и ответственности, происходит процесс привлечения студентов к профессиональному труду, сущность которого заключается в приобщении студентов к профессионально-трудовой деятельности и к связанным с ней социальным функциям в соответствии с направлением подготовки и будущим уровнем квалификации. Во время практики формируются сознательное отношение к выбранной профессии, навыки межличностного делового общения, а также такие качества личности, как трудолюбие, рациональность, профессиональная этика, способность принимать решения, умение работать и другие.

4 Объем практики в зачетных единицах и ее продолжительность

Общая трудоемкость практики составляет 9 з.е., 324 акад. час.

Продолжительность практики 6 недель в 10 семестре в соответствии с утвержденным календарным учебным графиком.

Распределение объема практики по разделам (этапам) представлено в таблице 2.

Таблица 2 – Объем практики по разделам (этапам)

№	Разделы (этапы) практики	Продолжительность	
		Очная форма обучения	
		Кол-во недель	Кол-во в часах
1	Подготовительный этап	0,37	20
2	Основной этап	5,15	278
3	Завершающий этап	0,48	26
Итого		6	324

5 Содержание практики

Таблица 3 – Структура и содержание практики по разделам (этапам)

Наименование разделов	Содержание раздела (этапа) практики	Форма проведения или контроля	Трудоемкость (в часах)
10 семестр			
Раздел 1 Подготовительный этап			
Вводный	Оформление документов по прохождению	Лекция	6

Наименование разделов	Содержание раздела (этапа) практики	Форма проведения или контроля	Трудоемкость (в часах)
	практики		
	Оформление временных пропусков для прохода в профильную организацию (при необходимости).	Наличие пропуска	4
	Проведение медицинских осмотров (обследований) в случае выполнения обучающимся работ, при выполнении которых проводятся обязательные предварительные и периодические медицинские осмотры (обследования) в соответствии с законодательством РФ	Наличие бланка о прохождении мед. осмотра	
	Вводный инструктаж по правилам охраны труда, технике безопасности, пожарной безопасности, правилам внутреннего распорядка	Запись в контрольном листе инструктажа	8
Текущий контроль по разделу 1		Собеседование по правилам охраны труда, технике безопасности, пожарной безопасности, правилам внутреннего распорядка	2
Раздел 2 Основной этап			
<i>Изучение технологических процессов и систем обеспечения цеха (участка), как источников формирования опасных и вредных факторов</i>	Определить травмоопасные факторы на рабочем месте, мероприятия предприятия по профилактике травматизма и профзаболеваний	Раздел в отчёте	46
<i>Поиск с применением информационных технологий фактов по истории развития авиационной промышленности</i>	Выполнить проектировочный расчет на прочность изготавливаемых на производственном участке изделий.	Раздел в отчёте	127
	Консультации руководителя(-ей) практики о ходе выполнения заданий, оформлении и содержании отчета, по производственным вопросам	Собеседование с обучающимся	8
	Подготовка отчета по практике	Разделы отчета по практике	20

Наименование разделов	Содержание раздела (этапа) практики	Форма проведения или контроля	Трудоемкость (в часах)
Раздел 3 Завершающий этап			
	Анализ собранных материалов, составление и оформление отчета по практике.	Разделы отчета по практике	25
	Проверка отчета по практике, оформление характеристики руководителя(-ей) практики	Отчет по практике, дневник практики	5
Текущий контроль по разделу 3	Защита отчета по практике.		6
Промежуточная аттестация по практике	Собеседование	Зачет с оценкой	

6 Формы отчетности по практике

Формами отчетной по практике являются:

1. Дневник по практике, который содержит:
 - ФИО студента, группа, факультет;
 - номер и дата выхода приказа на практику;
 - сроки прохождения практики;
 - ФИО руководителей практики от университета и профильной организации, их должности;
 - цель и задание на практику;
 - график прохождения практики;
 - отзыв о работе студента.
2. Отчет обучающегося по практике.

В отчет по практике включаются:

- титульный лист;
- содержание;
- индивидуальное задание;
- введение;
- основная часть;
- заключение;
- список использованных источников;
- приложения (при необходимости).

7 Оценочные средства для проведения текущего контроля и промежуточной аттестации обучающихся по практике

Фонд оценочных средств для проведения текущего контроля успеваемости и промежуточной аттестации представлен в Приложении 1.

Полный комплект контрольных заданий или иных материалов, необходимых для оценивания результатов обучения по практике хранится на кафедре-разработчике в бумажном и электронном виде.

8 Учебно-методическое и информационное обеспечение практики

8.1 Основная литература

1. Зайцев, Г. Н. Управление качеством в процессе производства [Электронный ресурс] : учебное пособие / Зайцев Г.Н. - М.: ИЦ РИОР, НИЦ ИНФРА-М, 2016. - 164 с. ZNANIUM.COM : электронно-библиотечная система. – Режим доступа: <http://www.znanium.com/catalog.php>, ограниченный. – Загл. с экрана.
2. Основы авиа- и ракетостроения: Учебное пособие для вузов / А. С. Чумадин, В. И. Ершов, К. А. Макаров и др. - М.: Инфра-М, 2008. - 992с.
3. Приоритеты авиационных технологий: В 2 кн. Кн.1 / Науч. ред. А.Г. Братухин. - М.: Изд-во МАИ, 2004. – 697 с.
4. Приоритеты авиационных технологий: В 2 кн. Кн.2 / Науч. ред. А.Г.Братухин. - М.: Изд-во МАИ, 2004. - 639с.
5. Технология конструкционных материалов: Учебник для вузов / А. М. Дальский, Т. М. Барсукова, Л. Н. Бухаркин и др.; Под общ.ред. А.М.Дальского. - 5-е изд., испр. - М.: Машиностроение, 2004. - 511с.
6. Петуныкина, Л. В. Технология изготовления деталей летательных аппаратов [Электронный ресурс]: учеб.-метод. пособие / Петуныкина Л.В., Курлаев Н.В., Кобин К.Н. - Новосиб.: НГТУ, 2015. - 90 с. // ZNANIUM.COM: электронно-библиотечная система. – Режим доступа: <http://www.znanium.com/catalog.php>, ограниченный. – Загл. с экрана.

8.2 Дополнительная литература

1. Проскурин В.Д. Разработка технологических процессов в производстве летательных аппаратов [Электронный ресурс]: учебное пособие.- Оренбург: Оренбургский государственный университет, 2015. — 152 с. // IPRbooks: электронно-библиотечная система. – Режим доступа: <http://www.iprbookshop.ru/61402.html>.
2. Технологическая оснастка [Электронный ресурс]: методические указания к лабораторным работам по курсам «Технологическая оснастка» и «Оснастка технологических комплексов» / Н.П. Большагин [и др.]. — Электрон. текстовые данные. — М.: Московский государственный технический университет имени Н.Э. Баумана, 2011. — 24 с. — 2227-8397. — Режим доступа: <http://www.iprbookshop.ru/31293.html>.
3. Современные методы и средства автоматизации контроля оснастки и изделий в самолётостроении: Учебное пособие для вузов / С. И. Феоктистов, С. Б. Марьин, Е. А. Макарова. - Комсомольск-на-Амуре: Изд-во Комсомольского-на-Амуре гос.техн. ун-та, 2003. – 79 с.
4. Изготовление деталей летательных аппаратов из профилей: Учебное пособие / К. А. Макаров, Б. Н. Марьин, Ю. Л. Иванов, В. И. Меркулов. - Комсомольск-на-Амуре, 2001. – 68 с.
5. Теория и практика изготовления элементов трубопроводов летательных аппаратов: Учебное пособие для вузов / С. И. Феоктистов, Б. Н. Марьин, С. Б. Марьин, Д. Г. Колыхалов. - Комсомольск-на-Амуре: Изд-во Комсомольского-на-Амуре гос.техн. ун-та, 2013. – 88 с.

8.3 Современные профессиональные базы данных и информационные справочные системы, используемые при осуществлении образовательного процесса по дисциплине

- 1 Электронно-библиотечная система ZNANIUM.COM Договор № 4997 эбс ИКЗ 21 1 2727000769 270301001 0010 004 6311 244 от 13 апреля 2021 г. (с 17 апреля 2021 г. по 16 апреля 2022 г.).
- 2 Электронно-библиотечная система IPRbooks Лицензионный договор № ЕП 44/4 на предоставление доступа к электронно-библиотечной системе IPRbooks ИКЗ 21 1 2727000769 270301001 0010 003 6311 244 от 05 февраля 2021 г. (с 27 марта 2021 г. по 27 марта 2022 г.).

3 Образовательная платформа "Юрайт". Договор № ЕП44/2 на оказание услуг по предоставлению доступа к образовательной платформе ИКЗ 21 1 2727000769 270301001 0010001 6311 244 от 02 февраля 2021 г. (с 07 февраля 2021 г. по 07 февраля 2022 г.).

4 Научная электронная библиотека eLIBRARY.RU. Договор № ЕП 44/3 на оказание услуг доступа к электронным изданиям ИКЗ 211 272 7000769 270 301 001 0010 002 6311 244 от 04 февраля 2021 г. (с 04 февраля 2021 г. по 04 февраля 2030 г.).

5 Справочная правовая система Консультант Плюс. Договор № 45 от 17 мая 2017 (бессрочный).

6 Президентская библиотека им. Б.Н. Ельцина <https://www.prilib.ru/> Безвозмездное пользование (открытый доступ).

7. Национальная электронная библиотека (НЭБ) <https://rusneb.ru/> Безвозмездное пользование (открытый доступ).

8 Научная электронная библиотека "КиберЛенинка" <https://cyberleninka.ru/> Безвозмездное пользование (открытый доступ).

8.4 Перечень ресурсов информационно-телекоммуникационной сети «Интернет», необходимых для освоения дисциплины (модуля)

1. Официальный сайт Национального института авиационных технологий (НИАТ) [Электронный ресурс]. – Режим доступа: <http://niat.ru/>.
2. Электронные информационные ресурсы издательства Springer Springer Journals (<https://link.springer.com>).
3. Политематическая реферативно-библиографическая и наукометрическая база данных Web of Science (<http://apps.webofknowledge.com>).
4. Информационно-справочная система «Консультант плюс»
5. База данных международных индексов научного цитирования Scopus (<https://www.scopus.com>).
6. Springer Materials (<https://materials.springer.com>) – электронная платформа для доступа к регулярно обновляемым базам данных по материаловедению издательства Springer.
7. Сетевая электронная библиотека (СЭБ) технических вузов на платформе ЭБС "Лань" (Ссылка на издания по авиационной и ракетно-космической технике <https://e.lanbook.com/books/18167>).
8. Издания Самарского государственного университета. (http://repo.ssau.ru/handle/01-Uchebnye-materialy/79?subject_page=1).

8.5 Лицензионное и свободно распространяемое программное обеспечение, используемое при осуществлении образовательного процесса по практике

Таблица 4 – Перечень используемого программного обеспечения

Наименование ПО	Реквизиты / условия использования
OpenOffice	свободная лицензия https://www.openoffice.org/license.html
Kaspersky Endpoint Security для бизнеса	лицензионный сертификат № 2434-200814-105334-823-1240

9 Организационно-педагогические условия

Организация образовательного процесса регламентируется учебным планом и календарным учебным графиком. Язык обучения (преподавания) - русский. Для всех видов аудиторных занятий академический час устанавливается продолжительностью 45 минут.

При формировании своей индивидуальной образовательной траектории обучающийся имеет право на зачёт соответствующих практик, освоенных в процессе предшествующего обучения, который освобождает обучающегося от необходимости их повторного прохождения.

Зачёт практики осуществляется при условии, что её вид и продолжительность, указанные в представленных обучающимся документах об образовании, соответствуют учебному плану образовательной программы с учётом специализации.

В нижеперечисленных случаях выпускающая кафедра может проводить оценивание (переаттестацию) фактического достижения обучающимся планируемых результатов практики:

- наименование ранее пройденной практики не совпадает с действующим учебным планом, но компетенции по практике совпадают;
- наименование ранее пройденной практики совпадает с действующим учебным планом, но компетенции совпадают частично;
- не совпадает профиль образовательной программы;
- трудоёмкость пройденной практики совпадает с трудоёмкостью практики в действующем учебном плане менее чем на 80 %.

9.1 Образовательные технологии

В процессе прохождения практики используются следующие технологии:

Стандартные методы обучения:

- самостоятельная работа обучающихся вне аудитории, в которую включается выполнение заданий практики в соответствии с индивидуальным заданием и рекомендованными источниками литературы;
- освоение методов анализа информации и интерпретации результатов;
- выполнение письменных аналитических и расчетных заданий в рамках практики с использованием рекомендуемых информационных источников (учебники, издания периодической печати, сайты в сети Интернет);
- консультации преподавателя по актуальным вопросам, возникающим у студентов в ходе прохождения практики; методологии выполнения практических заданий, подготовке отчета по практике, выполнению аналитических заданий.

Методы обучения с применением интерактивных форм:

Для выполнения индивидуального задания и формирования отчета по практике обучающиеся используют широкий арсенал программных продуктов (п. 8.6).

Прохождение практики предполагает использование технологий:

- электронно-библиотечных систем для самостоятельного изучения научной и учебно-методической литературы;
- справочно-правовых систем, в том числе, КонсультантПлюс;
- информационные технологии для сбора, хранения и обработки информации.

9.2 Самостоятельная работа обучающихся по практике

Самостоятельная работа студентов – это процесс активного, целенаправленного приобретения студентом новых знаний, умений, навыков без непосредственного участия преподавателя, характеризующийся предметной направленностью, эффективным контролем и оценкой результатов деятельности обучающегося.

Цели самостоятельной работы:

- систематизация и закрепление полученных теоретических знаний и практических умений студентов;
- углубление и расширение теоретических знаний;
- формирование умений использовать нормативную и справочную документацию, специальную литературу;
- развитие познавательных способностей, активности студентов, ответственности и организованности;
- формирование самостоятельности мышления, творческой инициативы, способностей к саморазвитию, самосовершенствованию и самореализации;
- развитие исследовательских умений и академических навыков.

Самостоятельная работа может осуществляться индивидуально или группами студентов в зависимости от цели, объема, уровня сложности, конкретной тематики.

Технология организации самостоятельной работы студентов включает использование информационных и материально-технических ресурсов университета и объекта прохождения практики.

Помещения для самостоятельной работы обучающихся оснащены компьютерной техникой с возможностью подключения к сети «Интернет» и обеспечением доступа в электронную информационно-образовательную среду организации.

9.3 Методические рекомендации для обучающихся по прохождению практики

Права и обязанности студентов

Во время прохождения практики студенты имеют право:

- получать информацию, не раскрывающую коммерческой тайны организации для выполнения программы и индивидуального задания практики;
- с разрешения руководителя организации и руководителей ее структурных подразделений пользоваться информационными ресурсами организации;
- получать компетентную консультацию специалистов организации по вопросам, предусмотренным заданием практики;
- принимать непосредственное участие в профессиональной деятельности организации - базы практики.

Перед прохождением практики студенты обязаны:

- ознакомиться с программой прохождения практики по специальности «24.05.07 Самолето- и вертолетостроение» и внимательно изучить ее;
- выбрать место прохождения практики и написать заявление;
- оформить дневник практики;
- разработать календарный план прохождения этапов практики.

Во время прохождения практики студенты обязаны:

- выполнить программу практики;
- вести дневник практики о характере выполненной работы и достигнутых результатах;
- подчиняться действующим в организации правилам внутреннего распорядка дня;
- соблюдать требования трудовой дисциплины;
- изучить и строго соблюдать правила эксплуатации оборудования, техники безопасности, охраны труда и другие условия работы в организации.

По окончании практики студенты обязаны:

- оформить все отчетные документы.

Порядок ведения дневника

В соответствии с РИ 7.5-2 «Организация и проведение практик обучающихся» все студенты в обязательном порядке ведут дневники по практике. В дневнике отмечаются: сроки, отдел, участок работы, виды выполненных работ, фиксируется участие студента в различных мероприятиях.

Дневник прохождения производственной практики должен содержать:

- ежедневные записи о выполняемых действиях с указанием даты, фактического содержания и объема действия, названия места выполнения действия, количества дней или часов, использованных на выполнение действия, возможные замечания
- предложения студента-практиканта. После каждого рабочего дня надлежащим образом оформленный дневник представляется студентом-практикантом на подпись непосредственного руководителя практики по месту прохождения практики, который заверяет соответствующие записи своей подписью;
- по итогам практики в конце дневника ставится подпись непосредственного руководителя производственной практики, которая, как правило, заверяется печатью.

Составление отчета по практике

Отчет по практике «Производственная практика (технологическая (проектно-технологическая) практика)» выполняется в печатном варианте в соответствии с требованиями РД 013-2016 «Текстовые студенческие работы. Правила оформления» и подшивается в папку (типа «скоросшиватель»). Отчет состоит из: содержания, введения, основной части, заключения, списка использованных источников и приложений.

Введение должно отражать актуальность практики «Производственная практика (технологическая (проектно-технологическая) практика)», ее цель и задачи (какие виды практической деятельности и какие умения, навыки планирует приобрести студент) (1,5 - 2 страницы).

Основная часть включает в себя характеристику объекта исследования, сбор и обработку соответствующей статистической, технической, нормативно-правовой и (или) иной информации по предмету исследования, в т.ч. с использованием профессионального программного обеспечения и информационных технологий. По возможности, включаются в отчет и элементы научных исследований. Содержание основной части минимум 11 страниц.

В заключении приводятся общие выводы и предложения, а также краткое описание проделанной работы и даются практические рекомендации. (1,5 - 2 страницы).

Список использованных источников состоит из нормативно-правовых актов, учебников и учебных пособий, научных статей, использованных в ходе выполнения индивидуального задания.

Приложения помещают после списка литературы в порядке их отсылки или обращения к ним в тексте. В качестве приложений рекомендуется предоставлять копии документов, бланков договоров, организационно-распорядительных документов, аналитических таблиц, иных документов, иллюстрирующих содержание основной части.

По окончании практики в последний рабочий день студенты оформляют и представляют отчет по практике и все необходимые сопроводительные документы.

Отчет и характеристика рассматриваются руководителем практики «Производственная практика (технологическая (проектно-технологическая) практика)» от кафедры. Отчет предварительно оценивается и допускается к защите после проверки его соответствия требованиям, предъявляемым данными методическими указаниями. Защита отчетов организуется в форме собеседования. По результатам защиты руководитель выставляет общую оценку, в которой отражается качество представленного отчета и уровень подготовки студента к практической деятельности; результаты оцениваются по пятибалльной системе. При неудовлетворительной оценке студент должен повторно пройти практику.

Сданный на кафедру отчет и результат защиты, зафиксированный в ведомости и зачетной книжке студента, служат свидетельством успешного окончания практики «Производственная практика (технологическая (проектно-технологическая) практика)».

10 Описание материально-технического обеспечения, необходимого для осуществления образовательного процесса по практике

Для реализации программы практики «Производственная практика (технологическая (проектно-технологическая) практика)» в структурном подразделении ФГБОУ ВО «КнАГУ» используется материально-техническое обеспечение, перечисленное в таблице 5.

Таблица 5 – Материально-техническое обеспечение практики на базе КнАГУ

Структурное подразделение	Местоположение структурного подразделения	Используемое оборудование	Назначение оборудования
Студенческое конструкторское бюро «Беспилотные летательные аппараты»	КнАГУ, ауд. 110/3.	Оборудование для изготовления и сборки БПЛА (3D принтеры, аэродинамическая труба, сборочные приспособления, зарядные устройства, слесарное и клёпальное оборудование).	Сборка и испытание БПЛА

Для реализации программы практики «Производственная практика (технологическая (проектно-технологическая) практика)» на базе профильной организации используется материально-техническое обеспечение, перечисленное в таблице 6, 7.

Таблица 6 – Материально-техническое обеспечение практики на базе «ПАО «Корпорация «Иркут».

Стандартное или специализированное оборудование, обеспечивающее выполнение заданий	Назначение оборудования
Стенд стыковки ОЧК и отсеков фюзеляжа Brotje, стенды для испытаний систем самолета, стапеля, сборочные приспособления цехов сборки фюзеляжа и окончательной сборки самолета.	Сборка, монтаж и испытания пассажирского самолета

Таблица 7 – Материально-техническое обеспечение практики на базе филиала ПАО «Компания «Сухой» «КнААЗ им. Ю.А. Гагарина»

Стандартное или специализированное оборудование, обеспечивающее выполнение заданий	Назначение оборудования
Стапеля, сборочные приспособления агрегатно-сборочных цехов, кузнечно-прессовое оборудование для изготовления деталей ОМД, стенды для испытаний систем самолета.	Изготовление деталей, сборка, монтаж и испытания самолета-истребителя

11 Иные сведения

Методические рекомендации по обучению лиц с ограниченными возможностями здоровья и инвалидов

Освоение практики обучающимися с ограниченными возможностями здоровья может быть организовано как совместно с другими обучающимися, так и в отдельных группах. Предполагаются специальные условия для получения образования обучающимися с ограниченными возможностями здоровья.

Профессорско-педагогический состав знакомится с психолого-физиологическими особенностями обучающихся инвалидов и лиц с ограниченными возможностями здоровья, индивидуальными программами реабилитации инвалидов (при наличии). При необходимости осуществляется дополнительная поддержка преподавания тьюторами, психологами, социальными работниками, прошедшими подготовку ассистентами.

Форма проведения аттестации для студентов-инвалидов устанавливается с учетом индивидуальных психофизических особенностей. Для студентов с ОВЗ предусматривается доступная форма предоставления заданий оценочных средств, а именно:

- в печатной или электронной форме (для лиц с нарушениями опорно-двигательного аппарата);
- в печатной форме или электронной форме с увеличенным шрифтом и контрастностью (для лиц с нарушениями слуха, речи, зрения);
- методом чтения ассистентом задания вслух (для лиц с нарушениями зрения).

Студентам с инвалидностью увеличивается время на подготовку ответов на контрольные вопросы. Для таких студентов предусматривается доступная форма предоставления ответов на задания, а именно:

- письменно на бумаге или набором ответов на компьютере (для лиц с нарушениями слуха, речи);
- выбором ответа из возможных вариантов с использованием услуг ассистента (для лиц с нарушениями опорно-двигательного аппарата);
- устно (для лиц с нарушениями зрения, опорно-двигательного аппарата).

При необходимости для обучающихся с инвалидностью процедура оценивания результатов обучения может проводиться в несколько этапов.

ФОНД ОЦЕНОЧНЫХ СРЕДСТВ

по практике

«Производственная практика (технологическая (проектно-технологическая) практика)»

Специальность	24.05.07 Самолето- и вертолетостроение
Специализация	Самолетостроение
Квалификация выпускника	Инженер
Год начала подготовки (по учебному плану)	2021
Форма обучения	Очная форма
Технология обучения	Традиционная
Реализация практической подготовки	практика реализуется в форме практической подготовки частично

Курс	Семестр	Трудоемкость, з.е.
5	10	9

Вид промежуточной аттестации	Обеспечивающее подразделение
Зачет с оценкой	Кафедра «Авиастроение»

¹ В данном приложении представлены типовые оценочные средства. Полный комплект оценочных средств, включающий все варианты заданий, предлагаемых обучающемуся, хранится на кафедре в бумажном и электронном виде.

1 Перечень планируемых результатов обучения по практике, соотнесенных с индикаторами достижения компетенций

Таблица 1 – Компетенции и индикаторы их достижения

Код по ФГОС	Индикаторы достижения	Планируемые результаты обучения по практике
Универсальные		
<p>УК-8 Способен создавать и поддерживать в повседневной жизни и в профессиональной деятельности безопасные условия жизнедеятельности для сохранения природной среды, обеспечения устойчивого развития общества, в том числе при угрозе и возникновении чрезвычайных ситуаций и военных конфликтов</p>	<p>УК-8.1 Знает классификацию и источники чрезвычайных ситуаций природного и техногенного происхождения; причины, признаки и последствия опасностей, методы защиты в условиях чрезвычайных ситуаций, военных конфликтов; принципы организации безопасности труда на предприятии, технические средства защиты людей в условиях чрезвычайной ситуации, методы сохранения природной среды, факторы обеспечения устойчивого развития общества</p> <p>УК-8.2 Умеет поддерживать безопасные условия жизнедеятельности; обеспечивать условия труда на рабочем месте; выявлять признаки, причины и условия возникновения чрезвычайных ситуаций; оценивать вероятность возникновения потенциальной опасности и принимать меры по ее предупреждению</p> <p>УК-8.3 Владеет методами прогнозирования возникновения опасных или чрезвычайных ситуаций; навыками по применению основных методов защиты в условиях чрезвычайных ситуаций</p>	<p>- знать источники возникновения чрезвычайных ситуаций, их причины, признаки и последствия.</p> <p>- уметь обеспечивать безопасные условия труда на рабочем месте, выявлять признаки возникновения опасных для жизни и здоровья ситуаций, применять меры по их предотвращению.</p> <p>- владеть навыками прогнозирования сложных и опасных возможных ситуаций, навыками защиты себя и окружающих в опасных ситуациях</p>
Профессиональные		
<p>ПК-3 Способен проводить прочностные расчеты авиационных конструкций при про-</p>	<p>ПК-3.1 Знает методы расчетов на прочность и устойчивость различных типов конструкций при статических и динамических</p>	<p>- знать нормативно-техническую документацию: нормы прочности, авиационные правила, руководство для конструкторов по прочности</p>

Код по ФГОС	Индикаторы достижения	Планируемые результаты обучения по практике
ектировании и конструировании авиационной техники	<p>нагрузках</p> <p>ПК-3.2 Умеет пользоваться программным обеспечением для моделирования напряженного состояния при статических и динамических нагрузках; использовать нормативно-техническую документацию (нормы прочности, авиационные правила, руководство для конструкторов по прочности)</p> <p>ПК-3.3 Владеет навыками анализа результатов расчетных и экспериментальных исследований в рамках проектно-конструкторской и производственно-технологической деятельности</p>	<p>- уметь проводить расчеты на прочность различных типов конструкций: балочных, ферменных, оболочек; соединений элементов конструкции</p> <p>- владеть практическими навыками подготовки исходных данных для проведения прочностных расчетов агрегатов</p>

Таблица 2 – Паспорт фонда оценочных средств

Формируемая компетенция	Задание на практику*	Наименование оценочного средства	Показатели оценки
УК-8	Определить травмоопасные факторы на рабочем месте, мероприятия предприятия по профилактике травматизма и профзаболеваний	Раздел отчёта	Знает правила выполнения работ, обеспечивающих травмобезопасность персонала. Показывает умение идентифицировать опасные и вредные факторы применительно к конкретному типу технологических процессов и производств
ПК-3	Выполнить проекторочный расчет на прочность изготавливаемых на производственном участке изделий.	Раздел отчёта	Способность использовать на практике нормативно-техническую документацию отрасли для решения профессиональных задач

* Индивидуальные варианты заданий приведены ниже

** Реализуется в форме практической подготовки¹

Промежуточная аттестация проводится в форме зачета с оценкой.

Зачет с оценкой определяется с учетом следующих составляющих:

¹ Для практики, частично реализуемой в форме практической подготовки - отметить отдельные задания, как реализуемые в форме практической подготовки

1. Содержания отзыва о работе студента от руководителя профильной организации и от университета с учетом результатов текущего контроля.

2. Результаты промежуточной аттестации.

Методические материалы, определяющие процедуры оценивания знаний, умений, навыков и (или) опыта деятельности, представлены в виде технологической карты практики.

ТЕХНОЛОГИЧЕСКАЯ КАРТА ОЦЕНКИ РЕЗУЛЬТАТОВ ПРАКТИКИ (10 семестр)

ЗАДАНИЯ ДЛЯ ТЕКУЩЕГО КОНТРОЛЯ

Задание на практику	Наименование оценочного средства	Сроки выполнения	Шкала оценивания	Критерии оценивания
1 Определить травмоопасные факторы на рабочем месте, мероприятия предприятия по профилактике травматизма и профзаболеваний	Раздел отчёта.	1-7 день практики	40	0 баллов – факторы не определены, мероприятия и инструкции не изучены. 20 баллов – травмоопасные факторы определены не в полном объеме, мероприятия и инструкции по обеспечению безопасности представлены в отчете не в полном объеме. 40 баллов – травмоопасные факторы определены, мероприятия и инструкции по обеспечению безопасности представлены в отчете в полном объеме.
2 Выполнить проектно-конструкторский расчет на прочность изготовляемых на производственном участке изделий.	Раздел отчёта.	8-30 день практики	60	20 баллов – чертёж и спецификация сборочного чертежа выполнены с грубыми ошибками, не соответствуют ЕСКД. 40 баллов – чертёж и спецификация сборочного чертежа выполнены точно, но с нарушением установленных сроков. 60 баллов – чертёж и спецификация сборочного чертежа выполнены точно, в установленный срок.
Итого (максимально возможная сумма баллов)			100	
<p>Критерии оценки результатов текущего контроля: 0 – 64 % от максимально возможной суммы баллов – «неудовлетворительно»; 65 – 74 % от максимально возможной суммы баллов – «удовлетворительно»; 75 – 84 % от максимально возможной суммы баллов – «хорошо»; 85 – 100 % от максимально возможной суммы баллов – «отлично».</p>				

ОТЗЫВ О РАБОТЕ СТУДЕНТА РУКОВОДИТЕЛЯ / РУКОВОДИТЕЛЕЙ ПО ПРАКТИЧЕСКОЙ ПОДГОТОВКЕ

заполняется в дневнике практики по форме:

Перечень компетенций, осваиваемых на практике, задания на практику		Оценка уровня сформированности компетенции от руководителя филиальной организации					Оценка уровня сформированности компетенции от Университета				Средняя оценка	Вывод об уровне сформированности компетенции* на данном этапе		
		5	4	3	2	5	4	3	2					
Код, компетенция	Задания на практику													
УК-8 Способен создавать и поддерживать в повседневной жизни и в профессиональной деятельности безопасные условия жизнедеятельности для сохранения природной среды, обеспечения устойчивого развития общества, в том числе при угрозе и возникновении чрезвычайных ситуаций и военных конфликтов	Определить травматические факторы на рабочем месте, мероприятия профилактики по профилактике травматизма и профзаболеваний													
ПК-3 Способен проводить прочностные расчеты авиационных конструкций при проектировании и конструировании авиационной техники	Выполнить проекторочный расчет на прочность изготавливаемых на производственном участке изделий.													
Итоговая оценка														

Характеристика руководителя практики от филиальной организации (при проведении практики в профильной организации):

Качество выполнения заданий: _____

Уровень практической подготовки обучающегося _____

Показатели прохождения практики	Шкала оценивания	Критерии оценивания
1 Качество выполнения заданий	5 баллов	2 балла - студент допустил ошибки в выборе методов и последовательности выполнения задания. 3 балла – студент обнаружил умение правильно выбрать метод выполнения задания, но допустил ошибки на этапе его реализации. 4 балла – студент обнаружил умение правильно выбрать метод и последовательность выполнения задания, но допустил неточности на этапе реализации. 5 баллов – студент обнаружил умение правильно и эффективно выполнять задание.
2 Уровень практической подготовки обучающегося	5 баллов	2 балла – студент допустил принципиальные ошибки в выполнении заданий по практике, задания не выполнены в полном объеме 3 балла – студент справился с выполнением заданий по практике, но с помощью руководителя по практической подготовке 4 балла – студент успешно выполнил задания по практике, допустил незначительные ошибки 5 баллов – студент показал умение свободно выполнять практические задания.
3 *Уровень сформированности компетенции	5 баллов	5 – умения и навыки сформированы в полном объеме 4 – умения и навыки сформированы в достаточном объеме 3 – умения и навыки сформированы частично 2 – умения и навыки не сформированы

ОЦЕНОЧНЫЕ СРЕДСТВА ДЛЯ ПРОМЕЖУТОЧНОЙ АТТЕСТАЦИИ

	Наименование оценочного средства	Шкала оценивания	Критерии оценивания
1	Отчёт по практике	5 баллов	<p>2 балла – отчёт по практике логически не структурирован, результаты практического выполнения задания не представлены</p> <p>3 балла – отчёт по практике логически структурирован, имеет целевую направленность, результаты выполнения индивидуального задания представлены, но допущены ошибки в их формулировке и оформлении,</p> <p>4 балла – отчёт по практике логически структурирован, имеет целевую направленность, выводы и результаты выполнения индивидуальных заданий представлены, но допущены неточности в их формулировке.</p> <p>5 баллов – отчёт по практике логически структурирован, имеет целевую направленность, выводы и результаты выполнения заданий обоснованы и грамотно оформлены, являются практически значимыми.</p>
2	Вопросы к собеседованию	5 баллов	<p>0 баллов – ответ на вопрос не представлен.</p> <p>2 балла – представлен поверхностный ответ на вопрос, допущены ошибки в ответе.</p> <p>3 балла – представлен неполный ответ на вопрос, допущена ошибка в ответе.</p> <p>4 балла – представлен полный ответ на вопрос на базе основной литературы, но допущены неточности в ответе.</p> <p>5 баллов – представлен исчерпывающий ответ на вопрос с использованием дополнительной литературы.</p>

ИТОГОВАЯ ОЦЕНКА ПО ПРАКТИКЕ

Итоговая оценка по практике определяется как сумма средневзвешенных оценок по всем оценочным средствам и отзывам о работе студента по формуле: 0,5*общая оценка уровня сформированности компетенций+ 0,1*оценка за качество выполнения заданий + 0,1*оценка за уровень подготовки обучающегося + 0,1*оценка за качество подготовки отчёта по практике + 0,2*оценка за результаты промежуточной аттестации

Общая оценка уровня сформированности компетенций		Из таблицы Итоговая оценка Дневника практики
Отзыв о работе студента руководителя от профильной организации	Качество выполнения заданий	Из Отзыва руководителя от профильной организации Дневника практики
	Уровень подготовки обучающегося	Из Отзыва руководителя от профильной организации Дневника практики
Оценочные средства для промежуточной аттестации	Отчет по практике	
	Собеседование (опрос)	
Итоговая оценка		

Задания для текущего контроля Индивидуальное задание

2. Варианты задач на проектирование конструкции панели крыла и фюзеляжа.

Ш. к - 1

сечения лонжеронов

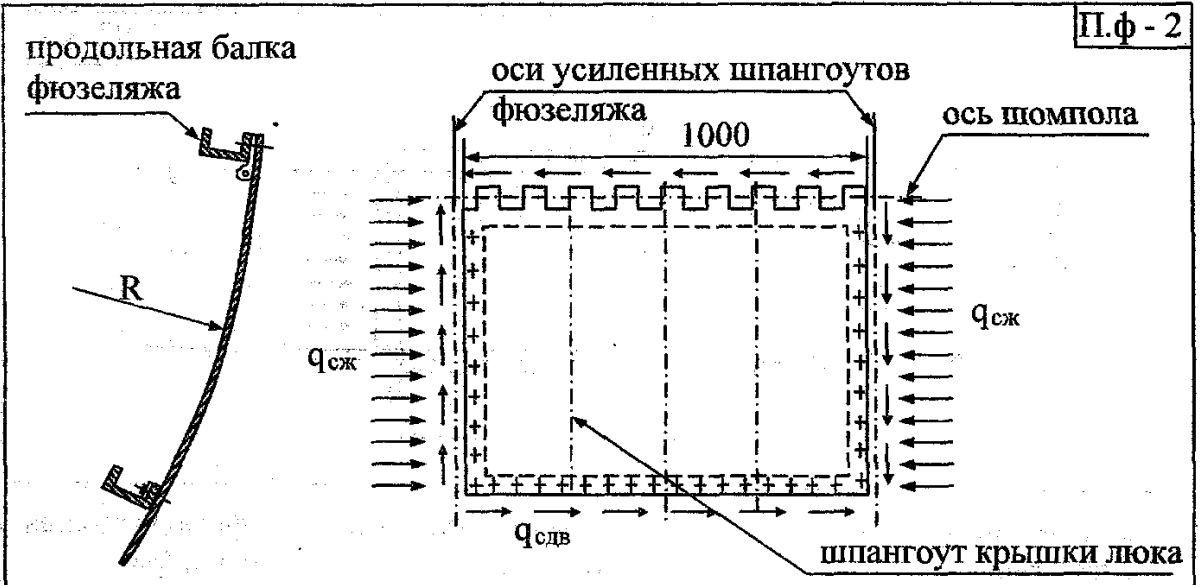
Варианты нормальных нервюр

сечения усиленных нервюр

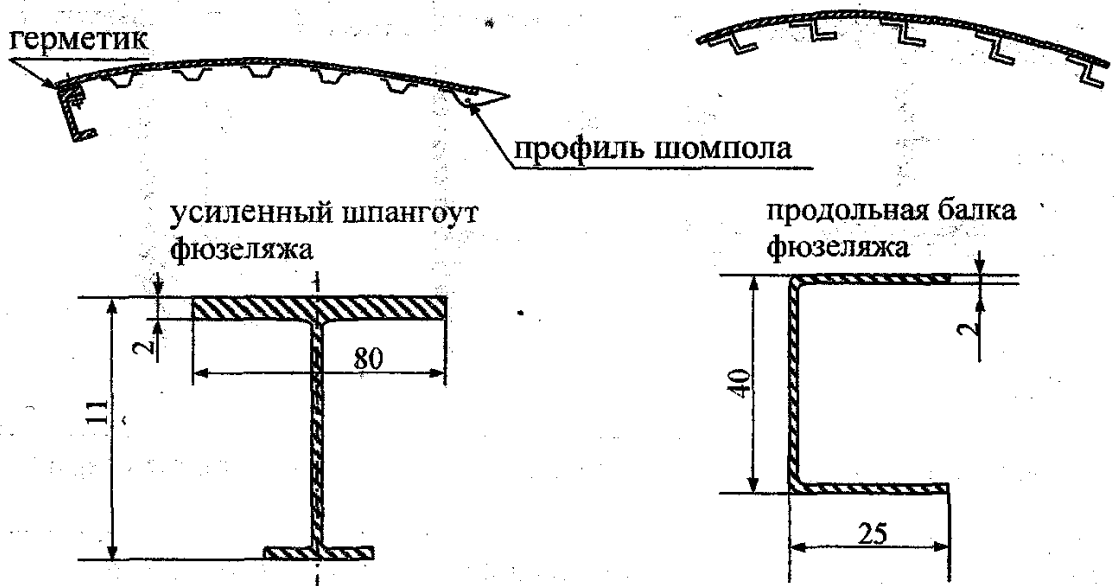
Варианты усиленных нервюр

Спроектировать панель крыла, опертую на два лонжерона из 30ХГСА, и две усиленные нервюры из Д16.

Вариант	Qсж, дан мм	Qсдв, дан мм	a, мм	b, мм	Тип лонжер.	Тип силов. нерв.	Тип панели	Дополнительные требования
1	45	8	800	1500	б	б		поставить две нормальные нервюры
2	50	10	700	1200	а	б	 МОНОЛИТНАЯ	поставить одну нормальную нервюру
3	55	8	700	1000	а	а	 СОТОВАЯ	
4	40	6	800	1200	б	а		поставить две нормальные нервюры

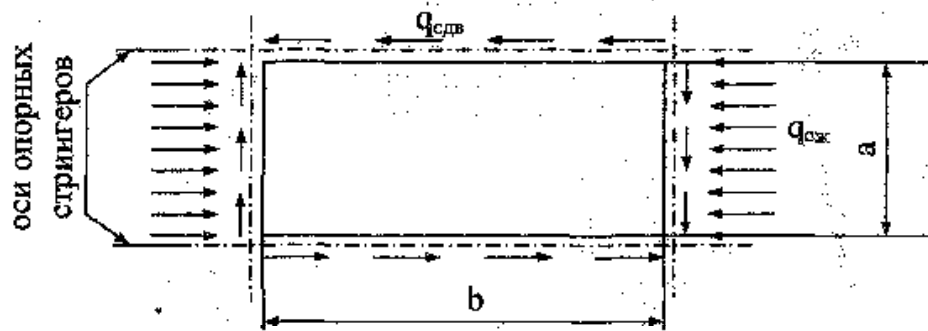


Варианты сечений крышки люка

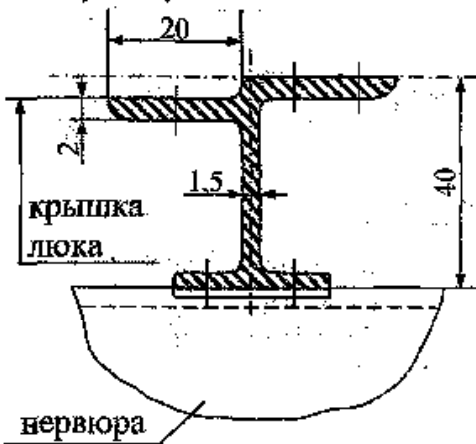


Сконструировать панель крышки силового люка фюзеляжа, подвешенной на шомполе к продольной балке фюзеляжа. Обеспечить герметизацию.

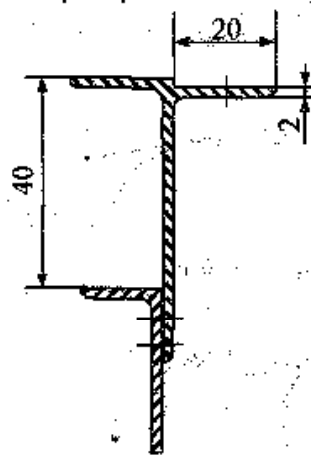
Вариант	$q_{сж}$, дан мм	$q_{сдв}$, дан мм	Тип крышки	Материал фюзеляжа и крышки люка	Варианты шпангоу- тов крышки люка
1	100	18	1	сталь СН - 4	
2	80	10	2	сталь СН - 4	
3	90	15	1	сталь СН - 4	



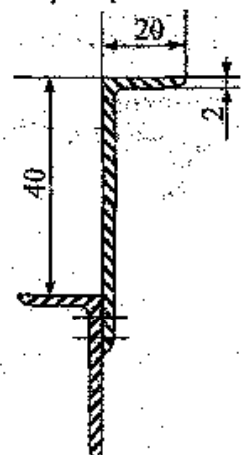
сечение опорного стрингера



сечение опорной нервюры

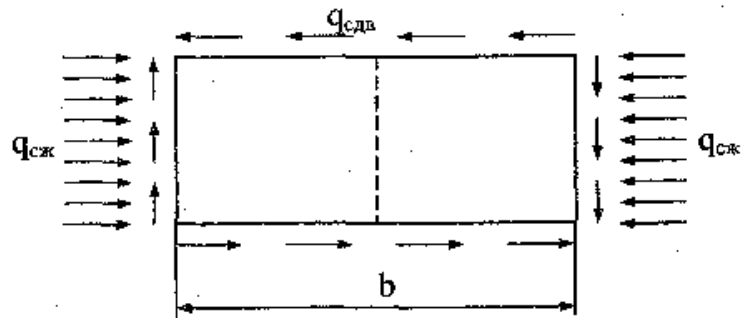


промежуточная нервюра



Сконструировать крышку силового люка кессона крыла, обеспечить герметизацию.

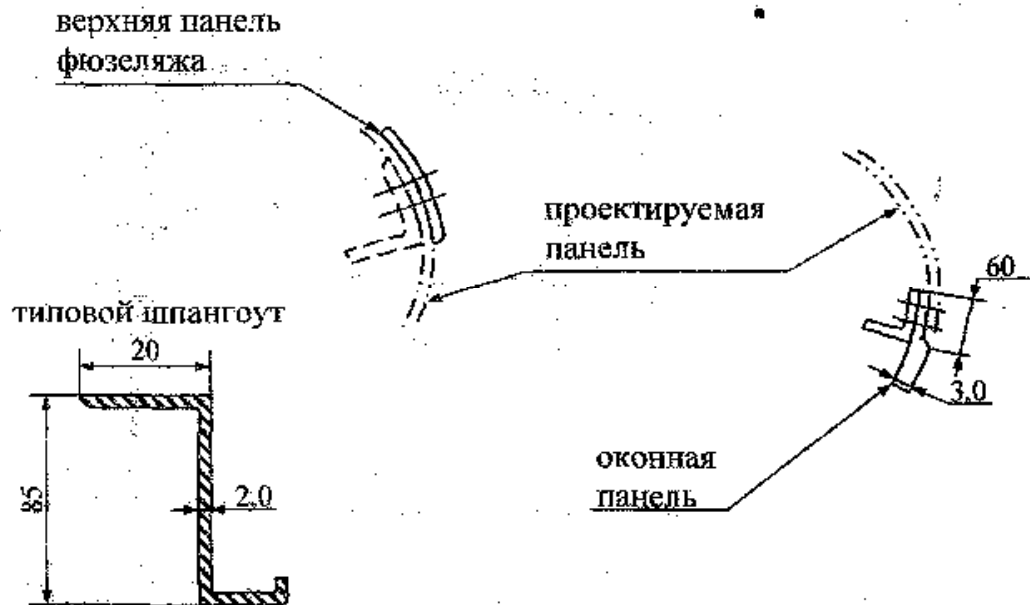
Вариант	$Q_{ож}$, дан мм	$Q_{сдв}$, дан мм	a, мм	b, мм	Тип крышки панели	Дополнительные требования
1	50	6	600	1000		установить одну промежуточную нервюру
2	50	8	800	1200		прессованная панель
3	40	7	700	1500		установить две промежуточные нервюры
4	40	6	600	1000		сотовая клееная панель



Тип соединения панели

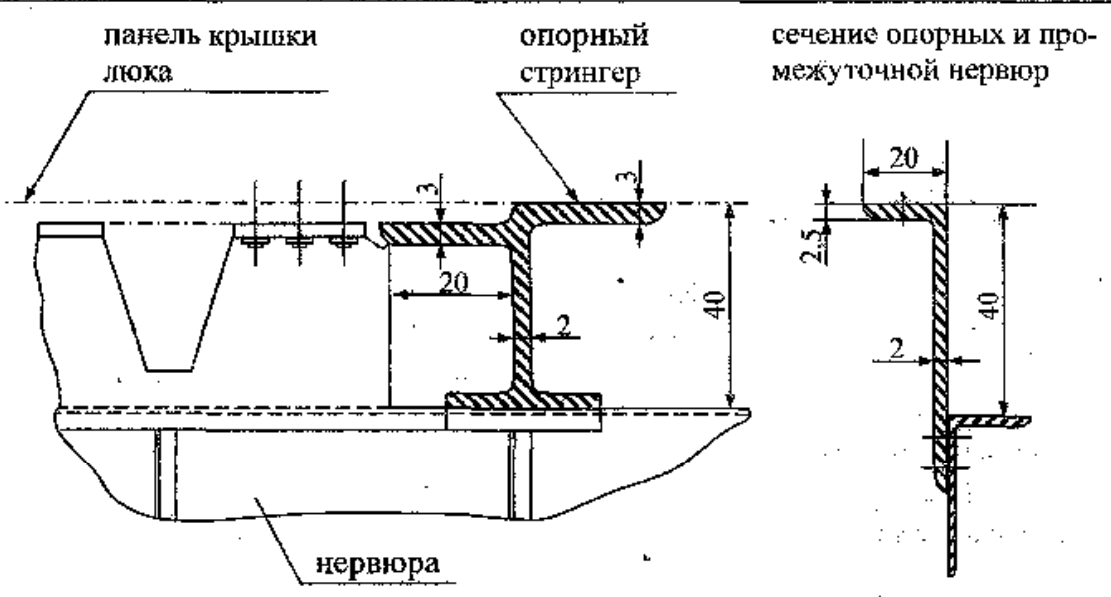
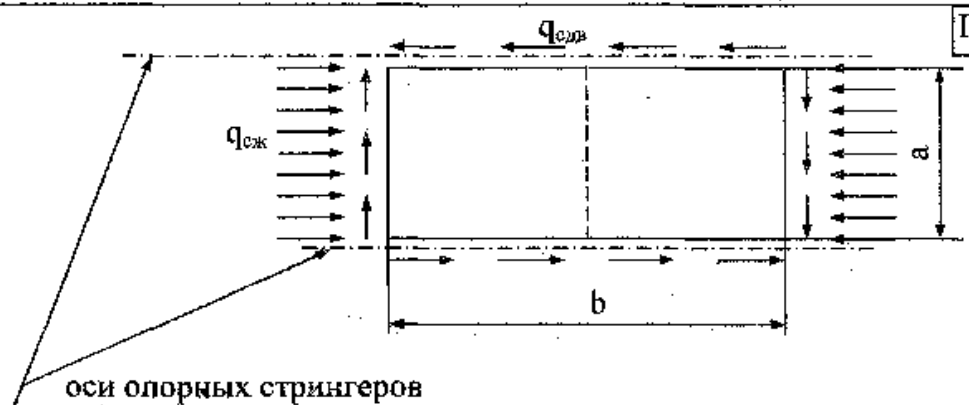
узел А

узел В



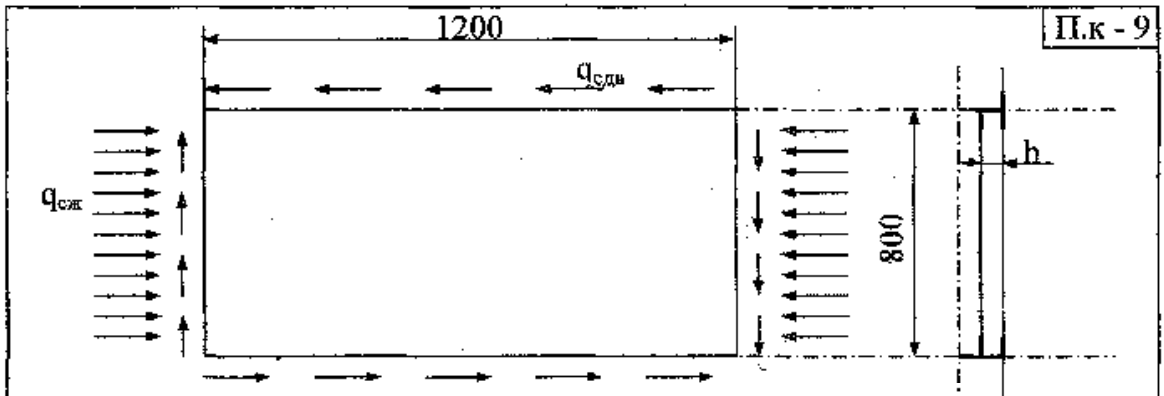
Сконструировать верхнюю боковую панель фюзеляжа. Панель опирается на шпангоуты и усиленные стрингеры.

Вариант	$Q_{сда}$ дан мм	$Q_{сж}$ дан мм	b , мм	a	R , м	Тип панели	Дополнительные требования
1	3	30	1000	$\frac{\pi R}{9}$	3,0		поставить один шпангоут ($\frac{b}{2}$)
2	6	25	1200	$\frac{\pi R}{10}$	3,2		поставить один шпангоут ($\frac{b}{2}$)
3	6	40	1500	$\frac{\pi R}{15}$	4,0		поставить два шпангоута ($\frac{b}{3}$)



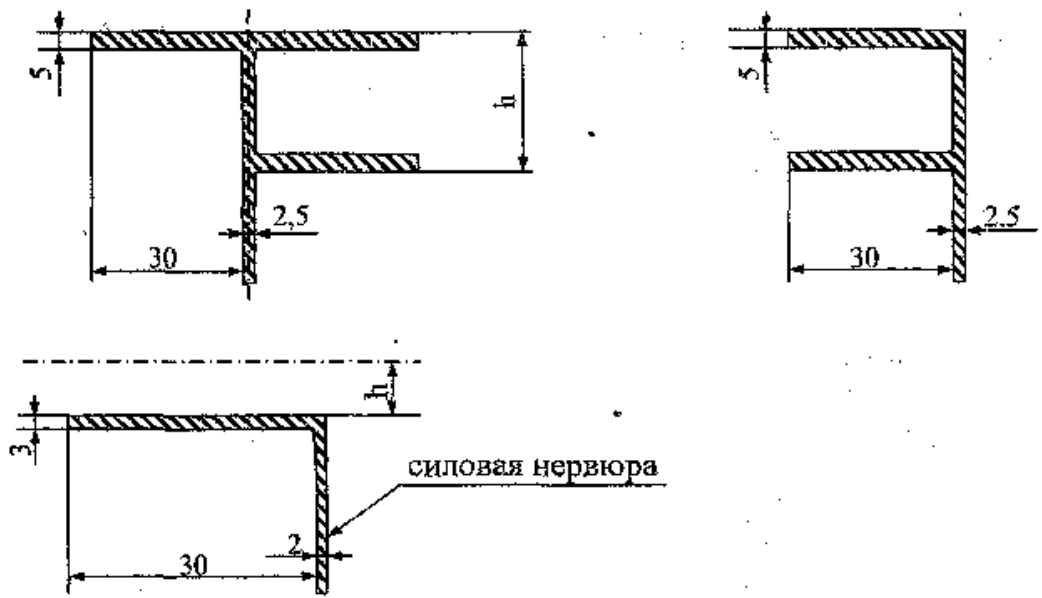
Сконструировать съемную панель бака-кессона крыла. Обеспечить герметизацию.

Вариант	$Q_{сж}$, дан мм	$Q_{сдв}$, дан мм	a, мм	b, мм	Тип панели	Дополнительные требования
1	45	8	800	1200		клепаная панель
2	50	9	800	1000		прессованная панель
3	55	6	800	1100		сотовая панель без промежуточной нервюры
4	40	8	700	1200		клепаная панель



П.к - 9

сечения лонжеронов



Материал и доработка лонжеронов и нервюр принимаются соответствующими материалу панели и способу стыковки.

Необходимость установки нормальных нервюр определяется в процессе проектирования.

Вариант	$Q_{сж}$, дан мм	$Q_{сдв}$, дан мм	Тип панели	Рабочая температура T , °C
1	80	10		80
2	100	10		350

Задания для промежуточной аттестации

Собеседование (опрос)

Тема 1. Прочность конструкции самолёта

1 Перечислите видов нагрузок на конструкцию агрегатов, изготавливаемых в цехе, и кратко опишите причины их возникновения.

2 Перечислите марки авиационных конструкционных материалов на основе алюминиевых сплавов.

3 Охарактеризуйте преимущества и недостатки алюминиевых сплавов в сравнении с другими металлическими конструкционными материалами. Какие требования по массе и прочности предъявляются к авиационным конструкциям?

Лист регистрации изменений к рабочей программе практики

№ п/п	Основание внесения изменения	Количество страниц изменения	Подпись разработчика РПД