





Разработчик рабочей программы  
Проф., д.т.н., профессор

  
В.А. Соловьев  
« 28 » 04 2019 г.

СОГЛАСОВАНО

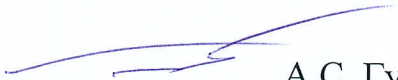
Директор библиотеки

  
И.А. Романовская  
« 28 » 04 2019 г.

Заведующий кафедрой  
(обеспечивающей) «ЭПАПУ»

  
С.П. Черный  
« 28 » 04 2019 г.

Декан факультета «ЭТФ»

  
А.С. Гудим  
« 28 » 04 2019 г.

Начальник учебно-методического  
управления

  
Е.Е. Поздеева  
« 28 » 04 2019 г.

## 1 Общие положения

Рабочая программа дисциплины «Проектирование электротехнических систем» составлена в соответствии с требованиями федерального государственного образовательного стандарта, утвержденного приказом Министерства образования и науки Российской Федерации № 144 от 28.02.2018, и основной профессиональной образовательной программы подготовки «Электропривод и автоматика» по направлению 13.03.02 Электроэнергетика и электротехника.

Практическая подготовка реализуется на основе:

Профессиональный стандарт 40.180 «СПЕЦИАЛИСТ В ОБЛАСТИ ПРОЕКТИРОВАНИЯ СИСТЕМ ЭЛЕКТРОПРИВОДА».

Обобщенная трудовая функция: А Оформление технической документации на различных стадиях разработки проекта системы электропривода.

Задачи дисциплины	Формирование теоретических и практических навыков в области проектирования систем управления от разработки технического задания до создания проектной документации
Основные разделы / темы дисциплины	Основы конструирования систем управления Технические требования к качеству устройств и их элементов Предпроектные расчеты на стадии проектирования Оформление рабочего проекта

## 2 Перечень планируемых результатов обучения по дисциплине (модулю), соотнесенных с индикаторами достижения компетенций

Процесс изучения дисциплины «Проектирование электротехнических систем» направлен на формирование следующих компетенций в соответствии с ФГОС ВО и основной образовательной программой (таблица 1):

Таблица 1 – Компетенции и индикаторы их достижения

Код по ФГОС	Индикаторы достижения	Планируемые результаты обучения по дисциплине
<b>Профессиональные</b>		
ПК-2 Готовность к разработке комплекта конструкторской документации эскизного, технического и рабочего проектов системы электропривода	ПК-2.1 Знать правила составления и выполнения технического задания на разработку проекта системы электропривода ПК-2.2 Уметь осуществлять сбор, обработку и анализ справочной и реферативной информации об оборудовании для написания документов, проведения расчетов, выполнения текстовых и графических разделов проекта системы электропривода ПК-2.3 Владеть навыками оформления разделов комплектов конструкторских документов эскизного, тех-	Знать правила разработки комплектов проектной документации на системы электропривода Уметь применять правила разработки проекта системы электропривода для сдачи заказчику проекта Иметь навыки оформления рабочего проекта на различных стадиях проектирования системы электропривода

Код по ФГОС	Индикаторы достижения	Планируемые результаты обучения по дисциплине
	нического и рабочего проектов системы электропривода	

### 3 Место дисциплины (модуля) в структуре образовательной программы

Дисциплина «Проектирование электротехнических систем» изучается на 5 курсе(ах) в 9 семестре(ах).

Дисциплина входит в состав блока 1 «Дисциплины (модули)» и относится к обязательной части.

- Для освоения дисциплины необходимы знания, умения, навыки и (или) опыт практической деятельности, сформированные в процессе изучения дисциплин / практик: Основы микропроцессорной техники, Электрический привод // Основы теории электропривода, Производственная практика (технологическая практика), Общая энергетика, Системы управления электроприводами

Знания, умения и навыки, сформированные при изучении дисциплины «Проектирование электротехнических систем», будут востребованы при изучении последующих дисциплин Преддипломная практика

Дисциплина «Электрический привод» частично реализуется в форме практической подготовки. Практическая подготовка организуется путем проведения лекций и практических занятий.

Дисциплина «Электрический привод» в рамках воспитательной работы направлена на формирование умения аргументировать, самостоятельно мыслить, развивает творчество, профессиональные умения.

Входной контроль не проводился

### 4 Объем дисциплины (модуля) в зачетных единицах с указанием количества академических часов, выделенных на контактную работу обучающихся с преподавателем (по видам учебных занятий) и на самостоятельную работу обучающихся

Общая трудоемкость (объем) дисциплины составляет 5 з.е., 180 акад. час.

Распределение объема дисциплины (модуля) по видам учебных занятий представлено в таблице 2.

Таблица 2 – Объем дисциплины (модуля) по видам учебных занятий

Объем дисциплины	Всего академических часов
Общая трудоемкость дисциплины	180
<b>Контактная аудиторная работа обучающихся с преподавателем (по видам учебных занятий), всего</b>	16
В том числе:	
<b>занятия лекционного типа</b> (лекции и иные учебные занятия, предусматривающие преимущественную передачу учебной информации педагогическими работниками)	6
в том числе в форме практической подготовки:	2
<b>занятия семинарского типа</b> (семинары, практические занятия, практикумы, лабораторные работы, коллоквиумы и иные аналогичные за-	10

Объем дисциплины	Всего академических часов
нения) в том числе в форме практической подготовки:	2
<b>Самостоятельная работа обучающихся и контактная работа</b> , включающая групповые консультации, индивидуальную работу обучающихся с преподавателями (в том числе индивидуальные консультации); взаимодействие в электронной информационно-образовательной среде вуза	160
Промежуточная аттестация обучающихся – Зачет с оценкой	4

**5 Содержание дисциплины (модуля), структурированное по темам (разделам) с указанием отведенного на них количества академических часов и видов учебной работы**

Таблица 3 – Структура и содержание дисциплины (модуля)

Наименование разделов, тем и содержание материала	Виды учебной работы, включая самостоятельную работу обучающихся и трудоемкость (в часах)			СРС
	Контактная работа преподавателя с обучающимися			
	Лекции	Семинарские (практические занятия)	Лабораторные занятия	
<b>Тема 1 Основы конструирования.</b> Общие понятия. Задачи основных служб производства. Состав документации технической подготовки производства. Обозначения основных элементов электрических схем.	2			
Стадии разработки конструкторской и технологической документации		2		
Задачи основных служб производства. Состав документации технической подготовки производства				22
<b>Тема 2</b> Требования к качеству электротехнических устройств и их элементам. Конструктивно-технические требования. Общие тактико-технические требования заказчика к электрооборудованию	2*			
Условия эксплуатации и основные сведения о качестве изделий		2		
Общие тактико-технические требования заказчика				32
<b>Тема 3</b> Предпроектные расчеты на стадии проектирования. Расчет статических и динамических нагрузок. Оценка надежности проектируемого устройства. Алгоритмизация				14

Наименование разделов, тем и содержание материала	Виды учебной работы, включая самостоятельную работу обучающихся и трудоемкость (в часах)			
	Контактная работа преподавателя с обучающимися			СРС
	Лекции	Семинарские (практические занятия)	Лабораторные занятия	
дискретных и непрерывных процессов управления. Технико - экономическое обоснование проекта.				
Расчет мощности и выбор типа двигателей типовых механизмов*		2*		
Алгоритмизация процессов управления. Экономическое обоснование проекта				32
<b>Тема 4</b> Оформление рабочего проекта. Система рассмотрения и согласования требований потребителя. Составление программы методики испытаний . Патентно-лицензионный поиск.	2			
Разработка электрических схем				24
Составление программы-методики испытаний. Патентно-лицензионный поиск				36
<b>ИТОГО по дисциплине</b>	<b>6</b>	<b>10</b>		<b>160</b>

\* реализуется в форме практической подготовки

## 6 Внеаудиторная самостоятельная работа обучающихся по дисциплине (модулю)

При планировании самостоятельной работы студенту рекомендуется руководствоваться следующим распределением часов на самостоятельную работу (таблица 4):

Таблица 4 – Рекомендуемое распределение часов на самостоятельную работу

Компоненты самостоятельной работы	Количество часов
Изучение теоретических разделов дисциплины	62
Подготовка к занятиям семинарского типа	32
Подготовка и оформление расчетно-графической работы	66
	160

## 7 Оценочные средства для проведения текущего контроля и промежуточной аттестации обучающихся по дисциплине (модулю)

Таблица 5 – Паспорт фонда оценочных средств

Контролируемые разделы (темы) дисциплины	Формируемая компетенция	Наименование оценочного средства	Показатели оценки
--	-------------------------	----------------------------------	-------------------

Разделы 1,4	ПК-2	Тест	Правильность выполнения задания
Разделы 1,4	ПК-2	Практические занятия	Полнота и правильность выполнения задания
Разделы 1,4	ПК-2	Расчетно-графическая работа	Полнота и правильность выполнения задания

Методические материалы, определяющие процедуры оценивания знаний, умений, навыков и (или) опыта деятельности, представлены в виде технологической карты дисциплины (таблица 6).

Таблица 6 – Технологическая карта

	Наименование оценочного средства	Сроки выполнения	Шкала оценивания	Критерии оценивания
8 семестр <i>Промежуточная аттестация в форме Зачет с оценкой</i>				
	Тест	в течение семестра	10 баллов	10 баллов – 81-100 % правильных ответов – высокий уровень знаний; 7 баллов – 61-80 % правильных ответов – достаточно высокий уровень знаний; 3 балла – 41-60 % правильных ответов – средний уровень знаний; 0 баллов – 0-40 % правильных ответов – очень низкий уровень знаний
	Практическое задание 1	в течение семестра	3 балла	3 балла – студент показал отличные знания, умения и навыки при решении профессиональных задач в рамках усвоенного учебного материала. 2 балла – студент показал хорошие знания, умения и навыки при решении профессиональных задач в рамках усвоенного учебного материала. 1 балл – студент показал удовлетворительное владение знаниями, умениями и навыками при решении профессиональных задач в рамках усвоенного учебного материала. 0 баллов – студент продемонстрировал недостаточный уровень владения знаниями, умениями и навыками при решении профессиональных задач в рамках усвоенного учебного материала.
	Практическое задание 2	в течение семестра	3 балла	
	Практическое задание 3	в течение семестра	3 балла	
	Практическое задание 4	в течение семестра	3 балла	
	Выполнение РГР	в течение семестра	3 балла	
ИТОГО:		-	25 баллов	-
<b>Критерии оценки результатов обучения по дисциплине:</b> 0 – 64 % от максимально возможной суммы баллов – «неудовлетворительно» (недостаточный уровень для промежуточной аттестации по дисциплине); 65 – 74 % от максимально возможной суммы баллов – «удовлетворительно»				

	Наименование оценочного средства	Сроки выполнения	Шкала оценивания	Критерии оценивания
	(пороговый (минимальный) уровень); 75 – 84 % от максимально возможной суммы баллов – «хорошо» (средний уровень); 85 – 100 % от максимально возможной суммы баллов – «отлично» (высокий (максимальный) уровень)			

### Задания для текущего контроля Тест

#### 1. Что является основными характеристиками АСУТП?

1. Эффект от ее создания и функции, выполняемые системой.
2. Назначение системы и функции управления, выполняемые системой
3. Цель создания и информационные функции, выполняемые системой
4. Цель функционирования и характеристики технических средств системы
5. Цель ее создания и функции, выполняемые системой

#### 2. Как разделяются функции АСУТП по их назначению?

1. Основные и дополнительные
2. Характеристические и условные
3. Основные и вспомогательные
4. Управляющие и вспомогательные
5. Количественные и качественные

#### 3. Передача АСУТП в промышленную эксплуатацию подтверждается

1. Протоколом опытной эксплуатации
2. Утвержденным техническим заданием
3. Актом приемо-сдаточных испытаний
4. Технико-экономическим обоснованием
5. Эксплуатационной документацией

#### 4. Значения основных стандартных сигналов в ГСП

1. 0...25 мА; 0...100 мВ; 20...100 кПа; 0...2 В
2. 2...5 мА; 0...1000 мВ; 50...100 кПа; 0...12 В
3. 0...5 мА; 0...10 мВ; 2...10 кПа; 0...12 В
4. 0...5 мА; 0...1000 мВ; 2...10 кПа; 0...10 В
5. 0...5 мА; 0...1000 мВ; 2...100 кПа; 0...12 В

#### 5. Что такое этап реализации?

1. Построение выводов по данным, полученным путем имитации;
2. Теоретическое применение результатов программирования;
3. Практическое применение модели и результатов моделирования.

#### 6. Для чего служит прикладное программное обеспечение?

1. Планирования и организации вычислительного процесса в ЭВМ;
2. Реализация алгоритмов управления объектом;
3. Планирования и организации алгоритмов управления объектом.

#### 7. Тождественная декомпозиция это операция, в результате которой...

1. Любая система превращается в саму себя;
2. Средства декомпозиции тождественны;
3. Система тождественна.

#### 8. Расчлененная система – это...

1. Система, для которой существуют средства программирования;
2. Система, разделенная на подсистемы;
3. Система, для которой существуют средства декомпозиции.

#### 9. На что не ориентируются при выборе системы управления, состоящей из нескольких элементов?



1. На быстродействие и надежность;
2. На определенное число элементов;
3. На функциональную полноту.

**10. Что понимается под программным обеспечением?**

1. Соответствующим образом организованный набор программ и данных;
2. Набор специальных программ для работы САПР;
3. Набор специальных программ для моделирования.

**11. Модульность структуры состоит**

1. В построении модулей по иерархии;
2. На принципе вложенности с вертикальным управлением;
3. В разбиении программного массива на модули по функциональному признаку.

**12. Какими могут быть средства декомпозиции?**

1. Имитационными;
2. Материальными и абстрактными;
3. Реальными и нереальными.

*Практическое задание 1. Стадии разработки конструкторской и технологической документации*

Составить техническое задание на разработку системы регулируемого электропривода пассажирского лифта грузоподъемностью 400 кг.

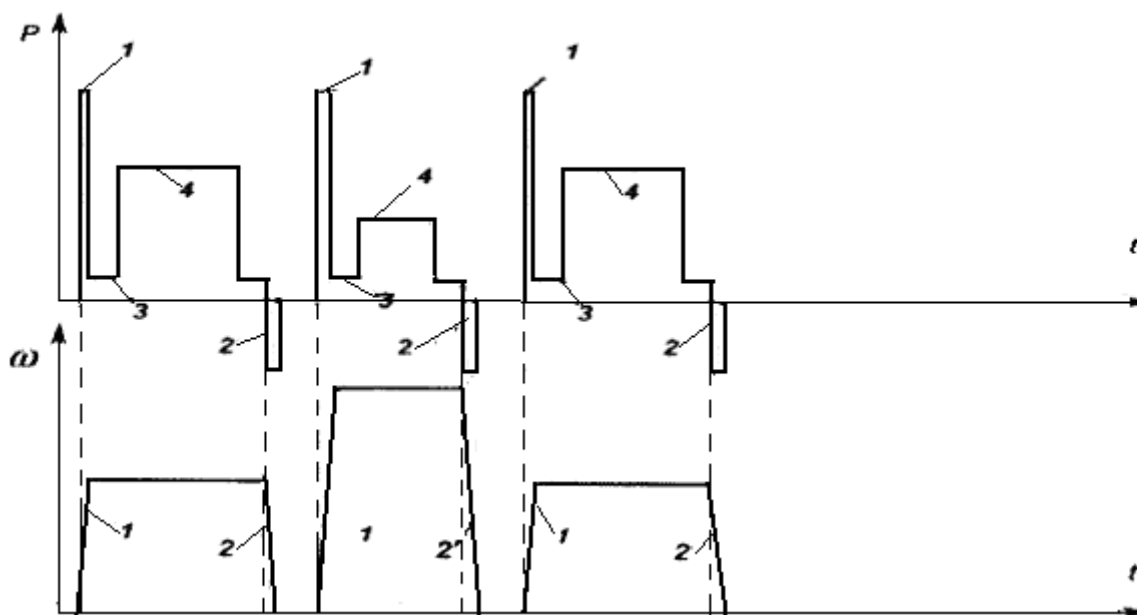
*Практическое задание 2. Условия эксплуатации и основные сведения о качестве изделий*

Сформировать тактико-технические требования на электрооборудование гибкого производственного модуля механообработки сложных изделий на базе промышленного робота фирмы «Кука». В требованиях должны быть отражены:

- назначение модуля;
- основные функции;
- основные характеристики;
- состав комплекта оборудования;
- технические требования к электрооборудованию.

*Практическое задание 3. Расчет мощности и выбор типа двигателей типовых механизмов (реализуется в форме практической подготовки).*

По приведенной нагрузочной диаграмме осуществить расчет и выбор приводного двигателя электропривода главного движения станка.



## Расчетно-графическая работа Примеры заданий для РГР

### Задание 1. Разработка принципиальных и монтажных схем

Основополагающими документами для электротехнической установки являются принципиальная и монтажная электротехнические схемы. Если первая объясняет принцип и последовательность действия всех элементов электрооборудования в совокупности, то вторая позволяет установить местонахождение всех элементов и связей между ними на реальном объекте. Монтажные электротехнические схемы или схемы электрических соединений подразделяются на схемы внешних электрических соединений между отдельными блоками устройства (например: пульт управления, комплектное устройство, элементы, расположение на рабочем органе установки) и монтажные схемы отдельных блоков (например: панель комплектного устройства, пульт управления и др.).

Принципиальные электрические схемы должны быть выполнены с обязательной нумерацией всех электрических цепей и зон расположения элементов в соответствии с действующими нормативами. Монтажные схемы, кроме необходимых функциональных элементов, должны содержать соединительные элементы – разъемы, клеммные наборы, штепсели, розетки и др.

Принципиальные электрические схемы должны в обязательном порядке содержать максимально-токовую и времятоковую (тепловую) защиту, ограничение максимальных перемещений «вперед/назад» по сигналам конечных выключателей, электромагнитный тормоз при снятии питания для осуществления безопасности работ.

Итогом выполнения задания считаются чертежи схем, выполненные на форматах А2 или А3:

- Принципиальная электрическая схема;
- Монтажная электрическая схема внешних соединений между пультом, комплектным устройством и элементами электрооборудования объекта (электродвигатели, датчики, конечные выключатели и др.);
- Монтажная электрическая схема панели комплектного устройства.

#### 1.1. Реверсивный короткозамкнутый асинхронный электродвигатель

Кроме вышеотмеченных общих требований должны быть выполнены частные:

- Пуск в три ступени (по два токоограничивающих дополнительных сопротивления в каждой фазе в функции тока (подвариант Т) или времени (подвариант В));
  - Динамическое торможение с подачей постоянного тока в две фазы от:
- сети через трансформатор и выпрямитель (подвариант С);
- аккумуляторной батареи (подвариант А);
- предварительного заряженной конденсаторной батареи (подвариант К).

Варианты выполнения задания: 1) Т+С; 2) Т+А; 3) Т+К; 4) В+С; 5) В+К.

#### 1.2. Реверсивный асинхронный электродвигатель с фазным ротором

Кроме вышеотмеченных общих требований должны быть выполнены частные:

- Пуск в три ступени (по два токоограничивающих дополнительных сопротивления в каждой фазе ротора в функции тока (подвариант Т) или времени (подвариант В))
  - Динамическое торможение с подачей постоянного тока в две фазы от:
- сети через трансформатор и выпрямитель (подвариант С);
- аккумуляторной батареи (подвариант А);

- предварительного заряженной конденсаторной батареи (подвариант К).  
Варианты выполнения задания: 1) Т+С; 2) Т+А; 3) Т+К; 4) В+С; 5) В+А.

### **Двигатель постоянного тока независимого возбуждения с реверсом по якорю**

Кроме вышеотмеченных общих требований должны быть выполнены частные:

- Пуск в три ступени (по два токоограничивающих дополнительных сопротивления в цепи якоря в функции тока (подвариант Т) или времени (подвариант В));

- Торможение:

- динамическое (подвариант Д);

- протivotоковое (подвариант П);

- выбегом с наложением электротормоза (подвариант Э).

Варианты выполнения задания: 1) Т+Д; 2) Т+П; 3) Т+Э; 4) В+Д; 5) В+П.

### **Задание 2. Разработка технического задания на проектирование**

Важнейшим этапом проектирования электротехнических промышленных установок является этап технического задания, на котором формируются все основные технологические и структурные решения, выбирается степень автоматизации проектируемого оборудования, закладываются основы получения экономического эффекта, который будет реализован на этапе Производственной эксплуатации. Все последующие этапы (техническое предложение, эскизный проект, изготовление и испытания опытного образца, корректировка технической документации) реализуют в той или иной степени потенциал, заложенный в техническом задании.

Техническое задание разрабатывается исполнителем проекта на основании технических требований заказчика, в которых отражаются основные конструктивные параметры объекта, технические характеристики и условия его эксплуатации. В данном разделе приведено несколько примеров промышленных установок с различными вариантами технических требований. По заданным параметрам установки необходимо выбрать основные параметры электроустановки, проработать принципиальную электрическую схему с необходимыми защитами и блокировками, составить перечень основных элементов электрооборудования.

Степень защиты НКУ необходимо предусмотреть по ГОСТ 14254 – 80 IP 32, условия эксплуатации – по ГОСТ 15543 – 70 УХЛ, категория размещения – 4.

По результатам проведенных расчетов и проработок необходимо разработать техническое задание, в котором должны быть отражены следующие разделы:

1. Наименование и область применения.
2. Основание для разработки.
3. Цель и назначение установки.
4. Состав изделия и комплектность его основных элементов.
5. Технические требования к изделию и его основным элементам.
6. Стадии и этапы разработки.
7. Условия эксплуатации установки.
8. Методика испытаний опытного образца.
9. Экономические показатели.

## 2.1. Электротельфер

Внешний вид установки приведен на рис. 2.1.

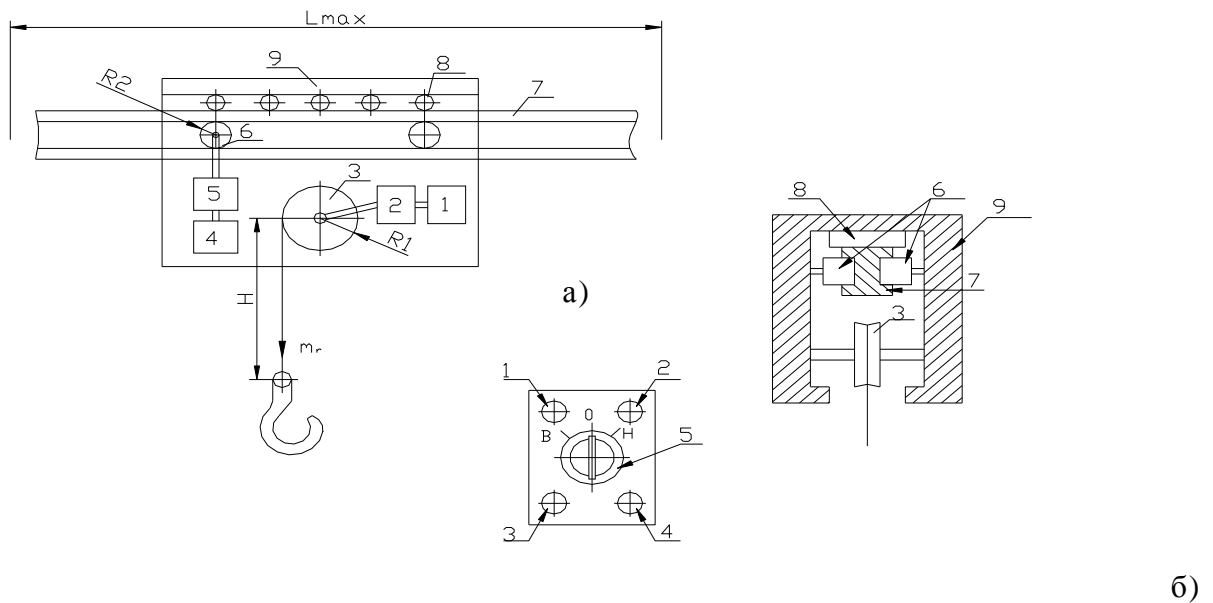


Рис.2.1. Конструктивная схема электротельфера (а) и пульта управления (б)  
 1,4 – электромоторы; 2,5 – редукторы; 3,6 – шкивы подъема и перемещения; 7 – несущая балка; 8 – направляющие качения; 9 – корпус. Пульт управления: 1,2 – кнопки «Вкл.», «Откл.»; 3,4 – кнопки «Подъем», «Опускание груза»; 5 – переключатель перемещения тельфера

### Исходные данные

№ п/п	Параметр	Вариант				
		1	2	3	4	5
1	$R_1$ , м	0,05	0,07	0,1	0,12	0,15
2	$R_2$ , м	0,05	0,06	0,07	0,08	0,08
3	$H$ , м	2,5	2,8	2,8	3,0	3,2
4	$L_{max}$ , м	25	30	35	35	40
5	$m_{Г}$ , т	1	1,5	2	2,5	3
6	$m_{Т}$ , т	0,12	0,13	0,14	0,15	0,17
7	Коэффициент трения $\mu$	0,03	0,03	0,04	0,05	0,05
8	Скорость подъема/опускания $V_1$ , м/мин	1,5	1,5	2,0	2,5	2,5
9	Скорость перемещения $V_2$ , м/мин	5,0	6,0	8,0	9,0	10,0
10	Продолжительность включения ПВ, %	25	25	40	40	60

РГЗ состоит из пояснительной записки и графической части. Пояснительная записка должна содержать: введение, техническое задание на проектирование, основную часть (этапы проектирования и расчеты со всеми пояснениями), заключение и библиографический список. Основную часть, согласно требованиям технического задания, разбивают на разделы и подразделы, название которых должно соответствовать их основному содержанию.

Пояснительную записку представляют к защите в сброшюрованном виде. Примерный объем пояснительной записки 20 – 25 с.

Графическая часть должна содержать (объем определяется преподавателем):

- электрическую принципиальную схему;

- конструктивную разработку;
- структурную схему;
- статические характеристики, нагрузочные диаграммы или кривые переходного процесса.

Выполненное РГЗ должно удовлетворять нормативным документам университета, с которыми можно ознакомиться в отделе стандартизации или на сайте университета. Отступления от указанных требований могут служить основанием для возврата РГЗ на исправление.

## **8 Учебно-методическое и информационное обеспечение дисциплины (модуля)**

### **8.1 Основная литература**

1. Головицына, М. В. Проектирование автоматизированных технологических комплексов [Электронный ресурс] : Учеб. пособие / М. В. Головицына, С. П. Зотов, И. С. Головицын. - Москва : Изд-во МГОУ, 2001. - 256 с. (дата обращения: 27.04.2021) - Режим доступа: <http://znanium.com/catalog.php>
2. Шпиганович А.Н. Проектирование электротехнических устройств [Электронный ресурс] : учебное пособие / А.Н. Шпиганович, В.И. Зацепина, Е.П. Зацепин. — Электрон. текстовые данные. — Липецк: Липецкий государственный технический университет, ЭБС АСВ, 2012. — 219 с. — 978-5-88247-580-1. (дата обращения: 27.04.2021) — Режим доступа: <http://www.iprbookshop.ru/55137.html>
3. Справочник по проектированию автоматизированного электро-привода и систем управления технологическими процессами. 3-е изд., перераб. и доп. Под ред. В.И.Круповича. – Москва : Энергоиздат, 1982. - 416с.
4. Леонова, О.В. Конструирование привода машины. [Электронный ресурс] : Методические рекомендации / О.В. Леонова, К.С. Никулин . - М.: Альтаир–МГАВТ, 2015. - 68 с. (дата обращения: 27.04.2021) - Режим доступа: <http://znanium.com/catalog.php?bookinfo=537779>

### **8.2 Дополнительная литература**

1. Справочник по автоматизированному электроприводу. Под ред. В.А.Елисеева, А.В.Шинянского. – Москва : Энергоатомиздат, 1983. - 616с.
2. Основы автоматизированного проектирования : учебник / под ред. А.П. Карпенко. — М. : ИНФРА-М, 2017. — 329 с., [16] с. цв. ил. — (Высшее образование: Бакалавриат). (дата обращения: 27.04.2021) — Режим доступа: <http://znanium.com/catalog.php>
3. Николаева Н.Г. Функционально-стоимостный анализ в управлении качеством продукции и процессов жизненного цикла [Электронный ресурс] : учебное пособие / Н.Г. Николаева, Е.В. Приймак. — Электрон. текстовые данные. — Казань: Казанский национальный исследовательский технологический университет, 2013. — 204 с. — 978-5-7882-1468-9. (дата обращения: 27.04.2021) — Режим доступа: <http://www.iprbookshop.ru/62338.html>

### **8.3 Методические указания для студентов по освоению дисциплины (при наличии)**

### **8.4 Современные профессиональные базы данных и информационные справочные системы, используемые при осуществлении образовательного процесса по дисциплине**

- 1) ElectricalSchool.info : школа для электрика. – Раздел сайта «Электропривод». – URL: <http://electricalschool.info/elprivod/> (дата обращения: 27.04.2021).
- 2) Частотно-регулируемый асинхронный электропривод - курс лекций / Г.Б. Онищенко // [electrolibrary.info](http://electrolibrary.info) : электронная электротехническая библиотека. – Раздел сайта «Видеокурсы». – URL: <http://www.electrolibrary.info/58-chastotno-reguliruemyyu->

asinhronnyu-elektroprivod-kurs-lekciy.html (дата обращения: 27.04.2021).

3) consultant.ru: информационно-справочная система «Консультант плюс» : сайт. – Москва, 2021 – . – URL: <http://www.consultant.ru> (дата обращения: 29.04.2021). – Режим доступа: для зарегистрир. пользователей.

### **8.5 Перечень ресурсов информационно-телекоммуникационной сети «Интернет», необходимых для освоения дисциплины (модуля)**

4)Школа для электрика / <http://electricalschool.info/elprivod/>.

5)Частотно-регулируемый асинхронный электропривод - курс лекций / <http://www.electrolibrary.info/58-chastotno-reguliruemyyu-asinhronnyu-elektroprivod-kurs-lekciy.html>

### **8.6 Лицензионное и свободно распространяемое программное обеспечение, используемое при осуществлении образовательного процесса по дисциплине**

Таблица 7 – Перечень используемого программного обеспечения

Наименование ПО	Реквизиты / условия использования
Microsoft Imagine Premium	Лицензионный договор АЭ223 №008/65 от 11.01.2019
OpenOffice	Свободная лицензия, условия использования по ссылке: <a href="https://www.openoffice.org/license.html">https://www.openoffice.org/license.html</a>

## **9 Организационно-педагогические условия**

Организация образовательного процесса регламентируется учебным планом и расписанием учебных занятий. Язык обучения (преподавания) — русский. Для всех видов аудиторных занятий академический час устанавливается продолжительностью 45 минут.

При формировании своей индивидуальной образовательной траектории обучающийся имеет право на перезачет соответствующих дисциплин и профессиональных модулей, освоенных в процессе предшествующего обучения, который освобождает обучающегося от необходимости их повторного освоения.

### **9.1 Образовательные технологии**

Учебный процесс при преподавании курса основывается на использовании традиционных, инновационных и информационных образовательных технологий. Традиционные образовательные технологии представлены лекциями и семинарскими (практическими) занятиями. Инновационные образовательные технологии используются в виде широкого применения активных и интерактивных форм проведения занятий. Информационные образовательные технологии реализуются путем активизации самостоятельной работы студентов в информационной образовательной среде.

### **9.2 Занятия лекционного типа**

Лекционный курс предполагает систематизированное изложение основных вопросов учебного плана.

На первой лекции лектор обязан предупредить студентов, применительно к какому базовому учебнику (учебникам, учебным пособиям) будет прочитан курс.

Лекционный курс должен давать наибольший объем информации и обеспечивать более глубокое понимание учебных вопросов при значительно меньшей затрате времени, чем это требуется большинству студентов на самостоятельное изучение материала.

### **9.3 Занятия семинарского типа**

Семинарские занятия представляют собой детализацию лекционного теоретического материала, проводятся в целях закрепления курса и охватывают все основные разделы.

Основной формой проведения семинаров является обсуждение наиболее проблемных и сложных вопросов по отдельным темам, а также разбор примеров и ситуаций в аудиторных условиях. В обязанности преподавателя входят: оказание методической помощи и консультирование студентов по соответствующим темам курса.

Активность на семинарских занятиях оценивается по следующим критериям:

- ответы на вопросы, предлагаемые преподавателем;
- участие в дискуссиях;
- выполнение проектных и иных заданий;
- ассистирование преподавателю в проведении занятий.

Ответ должен быть аргументированным, развернутым, не односложным, содержать ссылки на источники.

Доклады и оппонирование докладов проверяют степень владения теоретическим материалом, а также корректность и строгость рассуждений.

Оценивание заданий, выполненных на семинарском занятии, входит в накопленную оценку.

### **9.4 Самостоятельная работа обучающихся по дисциплине (модулю)**

Самостоятельная работа студентов – это процесс активного, целенаправленного приобретения студентом новых знаний, умений без непосредственного участия преподавателя, характеризующийся предметной направленностью, эффективным контролем и оценкой результатов деятельности обучающегося.

Цели самостоятельной работы:

- систематизация и закрепление полученных теоретических знаний и практических умений студентов;
- углубление и расширение теоретических знаний;
- формирование умений использовать нормативную и справочную документацию, специальную литературу;
- развитие познавательных способностей, активности студентов, ответственности и организованности;
- формирование самостоятельности мышления, творческой инициативы, способностей к саморазвитию, самосовершенствованию и самореализации;
- развитие исследовательских умений и академических навыков.

Самостоятельная работа может осуществляться индивидуально или группами студентов в зависимости от цели, объема, уровня сложности, конкретной тематики.

Технология организации самостоятельной работы студентов включает использование информационных и материально-технических ресурсов университета.

Перед выполнением обучающимися внеаудиторной самостоятельной работы преподаватель может проводить инструктаж по выполнению задания. В инструктаж включается:

- цель и содержание задания;
- сроки выполнения;
- ориентировочный объем работы;
- основные требования к результатам работы и критерии оценки;
- возможные типичные ошибки при выполнении.

Инструктаж проводится преподавателем за счет объема времени, отведенного на изучение дисциплины.

Контроль результатов внеаудиторной самостоятельной работы студентов может проходить в письменной, устной или смешанной форме.

Студенты должны подходить к самостоятельной работе как к наиважнейшему средству закрепления и развития теоретических знаний, выработке единства взглядов на отдельные вопросы курса, приобретения определенных навыков и использования профессиональной литературы.

Помещения для самостоятельной работы обучающихся оснащены компьютерной техникой с возможностью подключения к сети «Интернет» и обеспечением доступа в электронную информационно-образовательную среду организации.

### **9.5 Методические указания для обучающихся по освоению дисциплины**

При изучении дисциплины обучающимся целесообразно выполнять следующие рекомендации:

1. Изучение учебной дисциплины должно вестись систематически.
2. После изучения какого-либо раздела по учебнику или конспектным материалам рекомендуется по памяти воспроизвести основные термины, определения, понятия раздела.
3. Особое внимание следует уделить выполнению отчетов по практическим занятиям и индивидуальным комплексным заданиям на самостоятельную работу.
4. Вся тематика вопросов, изучаемых самостоятельно, задается на лекциях преподавателем. Им же даются источники (в первую очередь вновь изданные в периодической научной литературе) для более детального понимания вопросов, озвученных на лекции.

При самостоятельной проработке курса обучающиеся должны:

- просматривать основные определения и факты;
- повторить законспектированный на лекционном занятии материал и дополнить его с учетом рекомендованной по данной теме литературы;
- изучить рекомендованную литературу, составлять тезисы, аннотации и конспекты наиболее важных моментов;
- самостоятельно выполнять задания, аналогичные предлагаемым на занятиях;
- использовать для самопроверки материалы фонда оценочных средств.

## **10 Описание материально-технического обеспечения, необходимого для осуществления образовательного процесса по дисциплине (модулю)**

### **10.1 Учебно-лабораторное оборудование**

Таблица 8 – Перечень оборудования лаборатории

Аудитория	Наименование аудитории (лаборатории)	Используемое оборудование
105/3	Лаборатория «Электропривода»	Стенды с электрооборудованием
104/3,	Лаборатория цифрового управления электроприводом	Стенды с электрооборудованием

### **10.2 Технические и электронные средства обучения**

При проведении занятий используется аудитория, оборудованная проектором (стационарным или переносным) для отображения презентаций. Кроме того, при проведении лекций и практических занятий необходим компьютер с установленным на нем браузером и программным обеспечением для демонстрации презентаций.



## **11 Иные сведения**

### **Методические рекомендации по обучению лиц с ограниченными возможностями здоровья и инвалидов**

Освоение дисциплины обучающимися с ограниченными возможностями здоровья может быть организовано как совместно с другими обучающимися, так и в отдельных группах. Предполагаются специальные условия для получения образования обучающимися с ограниченными возможностями здоровья.

Профессорско-педагогический состав знакомится с психолого-физиологическими особенностями обучающихся инвалидов и лиц с ограниченными возможностями здоровья, индивидуальными программами реабилитации инвалидов (при наличии). При необходимости осуществляется дополнительная поддержка преподавания тьюторами, психологами, социальными работниками, прошедшими подготовку ассистентами.

В соответствии с методическими рекомендациями Минобрнауки РФ (утв. 8 апреля 2014 г. N АК-44/05вн) в курсе предполагается использовать социально-активные и рефлексивные методы обучения, технологии социокультурной реабилитации с целью оказания помощи в установлении полноценных межличностных отношений с другими студентами, создании комфортного психологического климата в студенческой группе. Подбор и разработка учебных материалов производятся с учетом предоставления материала в различных формах: аудиальной, визуальной, с использованием специальных технических средств и информационных систем.

Освоение дисциплины лицами с ОВЗ осуществляется с использованием средств обучения общего и специального назначения (персонального и коллективного использования). Материально-техническое обеспечение предусматривает приспособление аудиторий к нуждам лиц с ОВЗ.

Форма проведения аттестации для студентов-инвалидов устанавливается с учетом индивидуальных психофизических особенностей. Для студентов с ОВЗ предусматривается доступная форма предоставления заданий оценочных средств, а именно:

- в печатной или электронной форме (для лиц с нарушениями опорно-двигательного аппарата);
- в печатной форме или электронной форме с увеличенным шрифтом и контрастностью (для лиц с нарушениями слуха, речи, зрения);
- методом чтения ассистентом задания вслух (для лиц с нарушениями зрения).

Студентам с инвалидностью увеличивается время на подготовку ответов на контрольные вопросы. Для таких студентов предусматривается доступная форма предоставления ответов на задания, а именно:

- письменно на бумаге или набором ответов на компьютере (для лиц с нарушениями слуха, речи);
- выбором ответа из возможных вариантов с использованием услуг ассистента (для лиц с нарушениями опорно-двигательного аппарата);
- устно (для лиц с нарушениями зрения, опорно-двигательного аппарата).

При необходимости для обучающихся с инвалидностью процедура оценивания результатов обучения может проводиться в несколько этапов.

### Лист регистрации изменений к РПД

№ п/п	Номер протокола заседания кафедры, дата утверждения изменения	Количество страниц изменения	Подпись автора РПД
<b>На 2021/2022 учебный год</b>			
1	Изменение количества аудиторных часов и СРС. Основание: Рабочий учебный план на 2021/2022 учебный год	Стр. 4-7	
2	Воспитательная работа обучающихся. Основание: Федеральный закон от 31.07.2020 N 304-ФЗ "О внесении изменений в Федеральный закон "Об образовании в Российской Федерации" по вопросам воспитания обучающихся"	Стр. 4	
3	Практическая подготовка обучающихся. Основание: Приказ Министерства науки и высшего образования Российской Федерации, Министерства просвещения Российской Федерации от 05.08.2020 г. № 885/390 "О практической подготовке обучающихся"	Стр. 4	
4	Актуализация литературы	Стр. 22	
5	Актуализация перечня ресурсов Интернет, необходимых для освоения дисциплины	Стр. 23	