

Министерство науки и высшего образования Российской Федерации
Федеральное государственное бюджетное образовательное
учреждение высшего образования
«Комсомольский-на-Амуре государственный университет»

УТВЕРЖДАЮ
Декан факультета
Факультет кадастра и строительства
Сысоев О.Е.
«23» 06 2021 г.

РАБОЧАЯ ПРОГРАММА ДИСЦИПЛИНЫ

«Основания и фундаменты»

Направление подготовки	08.03.01 Строительство
Направленность (профиль) образовательной программы	Промышленное и гражданское строительство
Квалификация выпускника	Бакалавр
Год начала подготовки (по учебному плану)	2021
Форма обучения	Очно-заочная форма
Технология обучения	Традиционная

Курс	Семестр	Трудоемкость, з.е.
3, 4	6, 7	4

Вид промежуточной аттестации	Обеспечивающее подразделение
Курсовая работа, Зачет с оценкой	Кафедра «Строительство и архитектура»

Разработчик рабочей программы:

Старший преподаватель


Борзова О.Н.

СОГЛАСОВАНО:

Заведующий кафедрой

Кафедра «Кадастры и техносферная
безопасность»


Муллер Н.В.

Заведующий выпускающей кафедрой

Кафедра «Строительство и архитектура»


Сысоев О.Е.

1 Введение

Рабочая программа и фонд оценочных средств дисциплины «Основания и фундаменты» составлены в соответствии с требованиями федерального государственного образовательного стандарта, утвержденного приказом Минобрнауки Российской Федерации, и основной профессиональной образовательной программы подготовки «Промышленное и гражданское строительство» по направлению подготовки «08.03.01 Строительство».

<p>Задачи дисциплины</p>	<ul style="list-style-type: none"> • Сформировать знания об основных принципах проектирования оснований и фундаментов • Сформировать навыки проектирования фундаментов в открытых котлованах, свайных фундаментов, фундаментов глубокого заложения; • Сформировать умения и навыки проектирования сооружений на естественных основаниях, структурно-неустойчивых грунтах, на пучинистых и вечномерзлых грунтах, на искусственных основаниях, при сейсмических воздействиях
<p>Основные разделы / темы дисциплины</p>	<p>Раздел 1. Общие принципы проектирования оснований и фундаментов: Базовые понятия о предмете дисциплины, об общих требованиях к проектированию оснований и фундаментов. Принципы расчетов оснований по предельным состояниям. Основания. Виды оснований. Характеристика грунтовых оснований. Характеристика сооружения. Оценка взаимодействия сооружений и оснований. Виды деформаций грунтовых оснований, зданий и сооружений, их жесткости и чувствительности к неравномерным осадкам. Анализ инженерно-геологических, гидрогеологических, инженерно-геодезических условий строительной площадки. Расчетное сопротивление грунта.</p> <p>Раздел 2. Фундаменты мелко заложения: Виды и конструкции фундаментов мелко заложения. Назначение глубины заложения фундаментов мелко заложения. Определение размеров подошвы фундаментов мелко заложения.</p> <p>Раздел 3. Свайные фундаменты: Сваи и свайные фундаменты. Способы определения несущей способности свай при различном нагружении. Определение несущей способности висячей сваи с использованием практического метода на сжимающую нагрузку. Расчеты оснований свайных фундаментов по предельным состояниям.</p> <p>Раздел 4. Фундаменты глубокого заложения: Виды фундаментов глубокого заложения. Расчеты фундаментов глубокого заложения</p> <p>Раздел 5. Инженерные методы преобразования строительных свойств оснований: Инженерные методы преобразования строительных свойств грунтов, Проектирование искусственных оснований</p> <p>Раздел 6. Защита помещений и фундаментов от подземных вод: Гидроизоляция подземной части сооружений</p> <p>Раздел 7. Особенности проектирования оснований и фундаментов в районах распространения вечномерзлых и пучинистых грунтов: Мерзлые и вечномерзлые грунты. Принципы проектирования оснований на вечномерзлых грунтах. Основы проектирования оснований на вечномерзлых грунтах. Влияние сил морозного пучения на работу фундаментов в пучинистых грунтах</p> <p>Раздел 8. Основания и фундаменты в условиях сейсмических воз-</p>

	<p>действий: Основания и фундаменты в условиях сейсмических воздействий.</p> <p>Раздел 9. Реконструкция и ремонт фундаментов, укрепление оснований, строительство в условиях стесненной застройки и развитие территории городов: Проектирование оснований и фундаментов реконструируемых зданий.</p> <p>Промежуточная аттестация по дисциплине: Зачет с оценкой, Курсовая работа: Проектирование оснований и фундаментов гражданского или промышленного здания</p>
--	--

2 Перечень планируемых результатов обучения по дисциплине (модулю), соотнесенных с индикаторами достижения компетенций

Процесс изучения дисциплины «Основания и фундаменты» направлен на формирование следующих компетенций в соответствии с ФГОС ВО и основной образовательной программой (таблица 1):

Таблица 1 – Компетенции и индикаторы их достижения

Код и наименование компетенции	Индикаторы достижения	Планируемые результаты обучения по дисциплине
Общепрофессиональные		
ОПК-3 Способен принимать решения в профессиональной сфере, используя теоретические основы и нормативную базу строительства, строительной индустрии и жилищно-коммунального хозяйства	<p>ОПК-3.1 Знает основные сведения об объектах и процессах профессиональной деятельности посредством использования профессиональной терминологии</p> <p>ОПК-3.2 Умеет выбирать методы или методики решения задачи профессиональной деятельности</p> <p>ОПК-3.3 Владеет навыками оценки условий работы строительных конструкций</p>	<p>Знать виды и методики проведения инженерных изысканий для целей проектирования оснований и фундаментов</p> <p>Уметь провести анализ инженерно-геологических условий строительной площадки</p> <p>Иметь навыки проведения расчетов типовых оснований и фундаментов, разрабатывать конструкции фундаментов</p>
ОПК-6 Способен участвовать в проектировании объектов строительства и жилищно-коммунального хозяйства, в подготовке расчетного и технико-экономического обоснований их проектов, участвовать в подготовке проектной документации, в том числе с использованием средств автоматизированного проектирования и вычислительных программных ком-	<p>ОПК-6.1 Знает основные нагрузки и воздействия, действующие на здание (сооружение), основные параметры инженерных систем здания</p> <p>ОПК-6.2 Умеет составлять расчётную схему здания (сооружения), определять условия работы элемента строительных конструкций при восприятии внешних нагрузок, проводить оценку прочности, жёсткости и устойчи-</p>	<p>Знать общие принципы проектирования оснований и фундаментов, особенности проектирования оснований и фундаментов в различных инженерно-геологических, в том числе, региональных условиях</p> <p>Уметь решать практические инженерные задачи проектирования оснований и фундаментов зданий</p>

плексов	<p>ности элемента строительных конструкций, в т.ч. с использованием прикладного программного обеспечения, оценку устойчивости и деформируемости грунтового основания здания</p> <p>ОПК-6.3 Владеет навыками разработки узла строительной конструкции зданий, выполнения графической части проектной документации здания, инженерных систем, в т.ч. с использованием средств автоматизированного проектирования, проверки соответствия проектного решения требованиям нормативно--технических документов и технического задания на проектирование</p>	<p>и сооружений в различных грунтовых условиях</p> <p>Иметь навыки автоматизированного проектирования оснований и фундаментов</p>
---------	--	--

3 Место дисциплины (модуля) в структуре образовательной программы

Дисциплина «Основания и фундаменты» изучается на 3, 4 курсе, 6, 7 семестре.

Дисциплина входит в состав блока 1 «Дисциплины (модули)» и относится к базовой части.

Для освоения дисциплины необходимы знания, умения, навыки и / или опыт практической деятельности, сформированные в процессе изучения дисциплин / практик: «Архитектура», «Металлические конструкции», «Архитектура промышленных зданий», «Б1.О.ДВ.01.01 Строительные материалы», «Б1.О.ДВ.01.02 Производство строительных материалов и конструкций», «Инженерная компьютерная графика», «Инженерная графика в строительстве», «Архитектура», «Водоснабжение и водоотведение», «Металлические конструкции», «Архитектура промышленных зданий».

Знания, умения и навыки, сформированные при изучении дисциплины «Основания и фундаменты», будут востребованы при изучении последующих дисциплин: «Конструкции из дерева и пластмасс», «Конструкции многоэтажных зданий», «Конструкции из дерева и пластмасс», «Железобетонные конструкции промышленных зданий».

Дисциплина «Основания и фундаменты» в рамках воспитательной работы направлена на формирование умений ориентироваться в информационных потоках, быть мобильным, осваивать новые технологии, искать и использовать недостающие знания или другие ресурсы, адекватные подходы к организации процесса образования в современных условиях. Проектировочные умения: определять стратегии, тактики и технологии деятельности; планировать деятельность (определять цели, систему задач, составлять план действий, оценивать результаты, вносить коррективы в дальнейшую деятельность); продумать и подготовить необходимые средства для достижения целей с учетом особенностей ситуации; предвосхитить возможные трудности и продумать систему действий по их минимизации. Организаторские умения: умение руководить собственной деятельностью и деятельностью коллектива, умение планировать свое время; проводить мероприятие по плану, изменить план мероприятия в случае непредвиденных обстоятельств. Управленче-

ские умения, связанные с организацией мониторинга самого процесса деятельности; регулированием и коррекцией промежуточных результатов работы, а также обеспечением ее качества. При этом создаются условия и ситуации, посредством которых у студентов развивается деловая активность, мобильность, ответственность за принятые решения, способность к здоровой конкуренции

4 Объем дисциплины (модуля) в зачетных единицах с указанием количества академических часов, выделенных на контактную работу обучающихся с преподавателем (по видам учебных занятий) и на самостоятельную работу обучающихся

Общая трудоемкость (объем) дисциплины составляет 4 з.е., 144 акад. час.

Распределение объема дисциплины (модуля) по видам учебных занятий представлено в таблице 2.

Таблица 2 – Объем дисциплины (модуля) по видам учебных занятий

Объем дисциплины	Всего академических часов
Общая трудоемкость дисциплины	144
Контактная аудиторная работа обучающихся с преподавателем (по видам учебных занятий), всего	16
В том числе:	
занятия лекционного типа (лекции и иные учебные занятия, предусматривающие преимущественную передачу учебной информации педагогическими работниками)	4
занятия семинарского типа (семинары, практические занятия, практикумы, лабораторные работы, коллоквиумы и иные аналогичные занятия)	12
Самостоятельная работа обучающихся и контактная работа , включающая групповые консультации, индивидуальную работу обучающихся с преподавателями (в том числе индивидуальные консультации); взаимодействие в электронной информационно-образовательной среде вуза	128
Промежуточная аттестация обучающихся – Курсовая работа, Зачет с оценкой	0

5 Содержание дисциплины (модуля), структурированное по темам (разделам)

с указанием отведенного на них количества академических часов и видов учебной работы

Таблица 3 – Структура и содержание дисциплины (модуля)

Наименование разделов, тем и содержание материала	Виды учебной работы, включая самостоятельную работу обучающихся и трудоемкость (в часах)			СРС
	Контактная работа преподавателя с обучающимися			
	Лекции	Семинарские (практические занятия)	Лабораторные занятия	
Раздел 1. Общие принципы проектирования оснований и фундаментов				
<p>Тема: Базовые понятия о предмете дисциплины, об общих требованиях к проектированию оснований и фундаментов. Принципы расчетов оснований по предельным состояниям. <i>Базовые понятия о предмете дисциплины, об общих требованиях к проектированию оснований и фундаментов. Виды предельных состояний оснований, проектирование оснований по предельным состояниям, расчеты оснований по несущей способности и по деформациям.</i></p>				4
<p>Тема: Основания. Виды оснований. Характеристика грунтовых оснований. Характеристика сооружения <i>Грунтовые основания. Анализ инженерно-геологических, гидрогеологических, инженерно-геодезических условий строительной площадки. Анализ сооружения. Сбор нагрузок на основание от сооружения.</i></p>				4
<p>Тема: Оценка взаимодействия сооружений и оснований. Виды деформаций грунтовых оснований, зданий и сооружений, их жесткости и чувствительности к неравномерным осадкам. <i>Виды деформаций оснований, зданий и сооружений, их жесткости и чувствительности к неравномерным деформациям. Расчетное сопротивление</i></p>				4

Наименование разделов, тем и содержание материала	Виды учебной работы, включая самостоятельную работу обучающихся и трудоемкость (в часах)			СРС
	Контактная работа преподавателя с обучающимися			
	Лекции	Семинарские (практические занятия)	Лабораторные занятия	
<i>грунта, предельных величины деформаций.</i>				
Тема: Анализ инженерно-геологических, гидрогеологических, инженерно-геодезических условий строительной площадки.		2.0*		
Тема: Расчетное сопротивление грунта. <i>Понятие расчетного сопротивления грунта. Определение расчетного сопротивления грунта для зданий с подвалами и бесподвальных сооружений. Определение средневзвешенного значения удельного веса грунта.</i>		2.0		4
Раздел 2. Фундаменты мелкого заложения				
Тема: Виды и конструкции фундаментов мелкого заложения. <i>Виды и конструкции фундаментов мелкого заложения: отдельных, ленточных, сплошных и массивных фундаментов, особенности работы в грунтах, требования к материалам фундаментов, области применения</i>				4
Тема: Назначение глубины заложения фундаментов мелкого заложения. <i>Определение глубины заложения фундаментов с учетом инженерно-геологических и гидрогеологических условий строительной площадки, сезонного промерзания грунтов, конструктивных и эксплуатационных особенностей сооружений</i>	4.0	2.0*		

Наименование разделов, тем и содержание материала	Виды учебной работы, включая самостоятельную работу обучающихся и трудоемкость (в часах)			СРС
	Контактная работа преподавателя с обучающимися			
	Лекции	Семинарские (практические занятия)	Лабораторные занятия	
<p>Тема: Определение размеров подошвы фундаментов мелкого заложения. <i>Определение размеров подошвы жестких центрально- и внецентренно нагруженных фундаментов из расчетов по второй группе предельных состояний. Конструирование фундаментов.</i></p>		2.0*		2
Раздел 3. Свайные фундаменты				
<p>Тема: Сваи и свайные фундаменты <i>Конструкции свай и свайных фундаментов, области применения свай и свайных фундаментов. способы погружения готовых свай в грунт. Монолитные сваи. Способы устройства и виды монолитных свай. Работа свай в грунте</i></p>				7
<p>Тема: Способы определения несущей способности свай при различном нагружении. <i>Способы определения несущей способности одиночной сжатой висячей сваи из условия прочности грунта по результатам испытания пробной статической нагрузкой; динамическому способу; результатам зондирования в полевых условиях, практическим методом. Определение несущей способности сваи, работающей на выдергивание. Расчеты несущей способности свай-стоек и свай при действии горизонтальных нагрузок.</i></p>				8
<p>Тема: Определение несущей способности висячей сваи с использованием практического метода на сжимающую нагрузку <i>Выбор типов свай и свайных фунда-</i></p>		2.0*		

Наименование разделов, тем и содержание материала	Виды учебной работы, включая самостоятельную работу обучающихся и трудоемкость (в часах)			СРС
	Контактная работа преподавателя с обучающимися			
	Лекции	Семинарские (практические занятия)	Лабораторные занятия	
<i>ментов. Выбор несущего слоя основания и длины свай. Выбор глубины заложения ростверка, определения несущей способности висячей сваи практическим методом.</i>				
Тема: Расчеты оснований свайных фундаментов по предельным состояниям. <i>Порядок расчета свайных фундаментов по несущей способности и по деформациям. Определение количества свай в фундаменте и размещение их в плане. Конструирование свайного фундамента. Определение размеров условного фундамента. Расчет осадок свайного фундамента.</i>		2.0*		2.0
Раздел 4. Фундаменты глубокого заложения				
Тема; Виды фундаментов глубокого заложения. <i>Виды и особенности фундаментов глубокого заложения: опускных колодцев, кессонов, тонкостенных оболочек и буровых опор, условия и особенности их работы в грунтах, Методы погружения в грунт. Области применения фундаментов глубокого заложения.</i>				5
Тема: Расчеты фундаментов глубокого заложения <i>Основы расчетов фундаментов глубокого заложения в период опускания в грунт от действия строительных нагрузок и расчетов на эксплуатационные нагрузки</i>				6
Раздел 5. Инженерные методы преобразования строительных свойств оснований				
Тема: Инженерные методы преобразования строительных свойств				5

Наименование разделов, тем и содержание материала	Виды учебной работы, включая самостоятельную работу обучающихся и трудоемкость (в часах)			СРС
	Контактная работа преподавателя с обучающимися			
	Лекции	Семинарские (практические занятия)	Лабораторные занятия	
грунтов <i>Искусственные основания. Конструктивные методы улучшения работы грунтов в основаниях сооружений, виды поверхностного и глубинного уплотнения грунтов и искусственных оснований, методы закрепления грунтов.</i>				
Тема: Проектирование искусственных оснований <i>Конструктивные методы улучшения работы грунтов в основаниях сооружений, поверхностное и глубинное уплотнение грунтов и искусственных оснований, методы закрепления грунтов.</i>				6
Раздел 6. Защита помещений и фундаментов от подземных вод				
Тема: Гидроизоляция подземной части сооружений <i>Гидроизоляция сооружения, защита подвалов и подземных сооружений от подтопления грунтовыми водами и от агрессивного действия грунтовых вод</i>				2.0
Раздел 7. Особенности проектирования оснований и фундаментов в районах распространения вечномерзлых и пучинистых грунтов				
Тема: Мерзлые и вечномерзлые грунты. Принципы проектирования оснований на вечномерзлых грунтах. <i>Понятия о твердомерзлых, сыпучемерзлых и пластичномерзлых грунтах. Принципы использования вечномерзлых грунтов в качестве оснований, мероприятия по сохранению вечномерзлого состояния грунтов, конструкции и методы устройства фундаментов на вечномерзлых грунтах</i>				5

Наименование разделов, тем и содержание материала	Виды учебной работы, включая самостоятельную работу обучающихся и трудоемкость (в часах)			СРС
	Контактная работа преподавателя с обучающимися			
	Лекции	Семинарские (практические занятия)	Лабораторные занятия	
<p>Тема: Основы проектирования оснований на вечномерзлых грунтах <i>Расчеты оснований фундаментов на вечномерзлых грунтах. Расчет сил морозного пучения. Мероприятия по снижению сил морозного пучения на поверхность фундаментов.</i></p>				5
<p>Тема: Влияние сил морозного пучения на работу фундаментов в пучинистых грунтах <i>Расчет сопротивления фундаментов действию сил морозного пучения. Конструктивные методы снижения влияния сил морозного пучения на тело фундамента</i></p>				5
Раздел 8. Основания и фундаменты в условиях сейсмических воздействий				
<p>Тема: Основания и фундаменты в условиях сейсмических воздействий. <i>Понятия о землетрясениях, сейсмичности строительных площадок. Основные положения расчета и проектирования сейсмостойких фундаментов.</i></p>				8
Раздел 9. Реконструкция и ремонт фундаментов, укрепление оснований, строительство в условиях стесненной застройки и развитие территории городов				
<p>Тема: Проектирование оснований и фундаментов реконструируемых зданий. <i>Причины реконструкции фундаментов и усиления оснований. Обследование фундаментов и оснований, оценка состояния грунта, способы усиления оснований, ремонта и усиления фундаментов. Основы проектирования оснований и фундаментов при реконструкции и надстройке зданий</i></p>				6
Промежуточная аттестация по дисциплине				

Наименование разделов, тем и содержание материала	Виды учебной работы, включая самостоятельную работу обучающихся и трудоемкость (в часах)			СРС
	Контактная работа преподавателя с обучающимися			
	Лекции	Семинарские (практические занятия)	Лабораторные занятия	
<p>Проектирование оснований и фундаментов гражданского или промышленного здания. <i>Курсовой проект состоит из расчетно-пояснительной записки с необходимыми рисунками, схемами и таблицами объемом около 40 страниц машинописного текста и рабочих чертежей на одном листе бумаги формата А1.</i></p>				36.0
ИТОГО по дисциплине	4	12		128
* реализуется в форме практической подготовки				

6 Внеаудиторная самостоятельная работа обучающихся по дисциплине (модулю)

При планировании самостоятельной работы студенту рекомендуется руководствоваться следующим распределением часов на самостоятельную работу (таблица 4):

Таблица 4 – Рекомендуемое распределение часов на самостоятельную работу

Компоненты самостоятельной работы	Количество часов
Изучение теоретических разделов дисциплины	65
Подготовка опорного конспекта	27
Выполнение и подготовка к защите КР	36

7 Оценочные средства для проведения текущего контроля и промежуточной аттестации обучающихся по дисциплине (модулю)

Фонд оценочных средств для проведения текущего контроля успеваемости и промежуточной аттестации представлен в Приложении 1.

Полный комплект контрольных заданий или иных материалов, необходимых для оценивания результатов обучения по дисциплине (модулю), практике хранится на кафедре-разработчике в бумажном и электронном виде.

8 Учебно-методическое и информационное обеспечение дисциплины (модуля)

8.1 Основная литература

1. Механика грунтов, основания и фундаменты: учебное пособие для вузов / Под ред. С.Б.Ухова. - 3-е изд., испр. – Москва : Высшая школа, 2004; 2002. – 567 с.
2. Берлинов, М.В. Основания и фундаменты : учебник для вузов / М. В. Берлинов. - 3-е изд., стер. – Москва : Высшая школа, 1999. – 320 с
3. Далматов, Б.И. Механика грунтов, основания и фундаменты (включая специальный курс инженерной геологии) : учебник / Б. И. Далматов. - 3-е изд., стер. – Санкт-Петербург : Лань, 2012; 1988. – 415 с.

8.2 Дополнительная литература

1. Алексеев С.И. Основания и фундаменты : учебное пособие для бакалавров / Алексеев С.И.. — Москва : Ай Пи Ар Медиа, 2020. — 229 с. // Электронно-библиотечная система IPR BOOKS : [сайт]. — URL: <http://www.iprbookshop.ru/98510.html> (дата обращения: 10.04.2021). — Режим доступа: для авторизир. пользователей. - DOI: <https://doi.org/10.23682/98510>
2. Кашкинбаев И.З. Механика грунтов, основания и фундаменты : методическая разработка / Кашкинбаев И.З., Кашкинбаев Т.И.. — Алматы : Нур-Принт, 2016. — 27 с. // Электронно-библиотечная система IPR BOOKS : [сайт]. — URL: <http://www.iprbookshop.ru/69141.html> (дата обращения: 10.04.2021). — Режим доступа: для авторизир. Пользователей
3. Основания и фундаменты : методические указания / . — Санкт-Петербург : Санкт-Петербургский государственный архитектурно-строительный университет, ЭБС АСВ, 2014. — 90 с. // Электронно-библиотечная система IPR BOOKS : [сайт]. — URL: <http://www.iprbookshop.ru/30010.htm> (дата обращения: 10.04.2021). — Режим доступа: для авторизир. пользователей
4. Кидакоев А.М. Основания и фундаменты : методическое пособие к выполнению курсового проектирования для студентов по направлению подготовки 270800.62 «Строительство» профиль («Промышленное и гражданское строительство») / Кидакоев А.М., Скибин Г.М.. — Черкесск: Северо-Кавказская государственная гуманитарно-технологическая академия, 2014. — 97 с. // IPRbooks: электронно-библиотечная система. — URL: <http://www.iprbookshop.ru/27214.html> (дата обращения 10.04.2021). Режим доступа: по подписке.
5. Кятлов Н.Х. Расчет осадки основания при взаимном влиянии фундаментов (примеры расчета) : учебно-методическое пособие для студентов по направлению подготовки 270800.62 Строительство (профиль Промышленное и гражданское строительство) / Кятлов Н.Х., Кидакоев А.М. — Черкесск: Северо-Кавказская государственная гуманитарно-технологическая академия, 2014. — 25 с. //IPRbooks: электронно-библиотечная система. — URL: <http://www.iprbookshop.ru/27224.html> (дата обращения 17.07.2020). Режим доступа: по подписке.
6. Самойлов В.С. Фундаменты / В.С. Самойлов. — Москва : Аделант, 2010. — 255 с. // IPRbooks: электронно-библиотечная система. - URL: <http://www.iprbookshop.ru/44165.html> (дата обращения 17.07.2020). Режим доступа: по

подписке.

7. Улицкий В.М. Фундаменты реконструируемых зданий : методические указания / Улицкий В.М., Тихомирова Л.К., Сахаров И.И., Ланько С.В.— Санкт-Петербург: Санкт-Петербургский государственный архитектурно-строительный университет, ЭБС АСВ, 2014. — 50 с. // IPRbooks: электронно-библиотечная система. — URL: <http://www.iprbookshop.ru/58543.html> (дата обращения 10.04.2021). Режим доступа: по подписке.

8.3 Методические указания для студентов по освоению дисциплины

1. Механика грунтов, основания и фундаменты : учебное пособие для вузов / Под ред. С.Б.Ухова. - 3-е изд., испр. - Москва: Высшая школа, 2004; 2002. – 567 с.

2. Основания и фундаменты гражданского здания : задания и методические указания к курсовому проекту по дисциплине "Основания и фундаменты" подготовки бакалавров по направлению «Строительство». /сост. О.Н. Борзова – Комсомольск – на – Амуре : ФГБОУ ВПО «КнАГТУ», 2013 – 34 с.

3. Основания и фундаменты промышленного здания : задания и методические указания к курсовому проекту по дисциплине «Основания и фундаменты» подготовки бакалавров по направлению «Строительство» /сост. Л.И.Коротеева, О.Н.Борзова. - Комсомольск-на-Амуре : ФГБОУ ВПО «КнАГТУ», 2013 – 31 с.

4. Анализ инженерно-геологических условий строительной площадки : методические указания к курсовому проекту по дисциплине «Основания и фундаменты» для подготовки бакалавров по направлению «Строительство» /сост. О.Н. Борзова. – Комсомольск – на – Амуре : ФГБОУ ВПО «КнАГТУ», – 12 с.

5. Проектирование свайных фундаментов : методические указания к курсовому проекту по дисциплине «Основания и фундаменты» подготовки бакалавров по направлению «Строительство» /сост. О.Н. Борзова, - Комсомольск – на – Амуре : ФГБОУ ВПО «КнАГТУ», 2013 – 31 с.

6. Проектирование оснований и фундаментов мелкого заложения гражданских и промышленных зданий : методические указания к курсовому проекту по дисциплине «Основания и фундаменты» подготовки бакалавров по направлению «Строительство». /сост. Л.И. Коротеева, О.Н. Борзова. – Комсомольск – на – Амуре : ФГБОУ ВПО «КнАГТУ», – 19 с.

7. Берлинов М.В. Основания и фундаменты: учебник для ВУЗов /М.В. Берлинов. - Москва : Высшая школа, 1999 - 320 с.

8.4 Современные профессиональные базы данных и информационные справочные системы, используемые при осуществлении образовательного процесса по дисциплине

1. ZNANIUM.COM : электронно-библиотечная система: сайт. – Москва, 2011 - . – URL: <http://www.znanium.com> (дата обращения 10.04.2021), режим доступа: по подписке.

2. eLIBRARY.ru : научная электронная библиотека : сайт. – Москва, 2000 – . – URL: <https://elibrary.ru> (дата обращения: 10.04.2021). – Режим доступа: для зарегистрир. пользователей.

3. IPRbooks : электронно-библиотечная система: сайт. – Москва, 2018 - . - URL: <http://www.iprbookshop.ru> (дата обращения 10.04.2021), режим доступа: по подписке

4. «Кодекс» : система Нормативно-Технической Информации «Кодекстехэксперт»: сайт компании профессиональных справочных систем. – Москва, 2000 - . – URL: <http://www.cntd.ru> (дата обращения 10.04.2021), режим доступа: по подписке.

8.5 Лицензионное и свободно распространяемое программное обеспечение, используемое при осуществлении образовательного процесса по дисциплине

Таблица 5 – Перечень используемого программного обеспечения

Наименование ПО	Реквизиты / условия использования
<p>Комплекс программного обеспечения:</p> <ul style="list-style-type: none"> • программный комплекс "ЛИРА-САПР FULL" (со всеми специализированными расчетно-графическими системами) • программный комплекс "МОНОМАХ-САПР PRO"; • программный комплекс "ЭСПРИ" (разделы "Математика для инженера", "Сечения", "Нагрузки и воздействия"). • Система архитектурного проектирования "САПФИР PRO" 	<p>Соглашение о сотрудничестве между федеральным государственным бюджетным образовательным учреждением высшего образования «Комсомольский-на-Амуре государственный технический университет» и Обществом с ограниченной ответственностью «Лира сервис» от 21.11.2016 г. «О предоставлении университету права (неисключительной лицензии) на использование программных комплексов для ЭВМ в образовательных и учебных целях».</p>
<p>Система автоматизированного проектирования NanoCAD</p>	<p>Соглашение о сотрудничестве между ЗАО «Нано-софт» и ФГБОУ ВПО «КнАГТУ» в целях популяризации технических знаний, обеспечения учебных центров, высших учебных заведений системами автоматизированного проектирования - NanoCAD, внедрения современных информационных и программных технологий в учебный процесс» от 12.04.2013 г.</p>

9 Организационно-педагогические условия

Организация образовательного процесса регламентируется учебным планом и расписанием учебных занятий. Язык обучения (преподавания) - русский. Для всех видов аудиторных занятий академический час устанавливается продолжительностью 45 минут.

При формировании своей индивидуальной образовательной траектории обучающийся имеет право на перезачет соответствующих дисциплин и профессиональных модулей, освоенных в процессе предшествующего обучения, который освобождает обучающегося от необходимости их повторного освоения.

9.1 Образовательные технологии

Учебный процесс при преподавании курса основывается на использовании традиционных, инновационных и информационных образовательных технологий. Традиционные образовательные технологии представлены лекциями и семинарскими (практически-

ми) занятиями. Инновационные образовательные технологии используются в виде широкого применения активных и интерактивных форм проведения занятий. Информационные образовательные технологии реализуются путем активизации самостоятельной работы студентов в информационной образовательной среде.

9.2 Занятия лекционного типа

Лекционный курс предполагает систематизированное изложение основных вопросов учебного плана.

На первой лекции лектор обязан предупредить студентов, применительно к какому базовому учебнику (учебникам, учебным пособиям) будет прочитан курс.

Лекционный курс должен давать наибольший объем информации и обеспечивать более глубокое понимание учебных вопросов при значительно меньшей затрате времени, чем это требуется большинству студентов на самостоятельное изучение материала.

9.3 Занятия семинарского типа

Семинарские занятия представляют собой детализацию лекционного теоретического материала, проводятся в целях закрепления курса и охватывают все основные разделы.

Основной формой проведения семинаров является обсуждение наиболее проблемных и сложных вопросов по отдельным темам, а также разбор примеров и ситуаций в аудиторных условиях. В обязанности преподавателя входят: оказание методической помощи и консультирование студентов по соответствующим темам курса.

Активность на семинарских занятиях оценивается по следующим критериям:

- ответы на вопросы, предлагаемые преподавателем;
- участие в дискуссиях;
- выполнение проектных и иных заданий;
- ассистирование преподавателю в проведении занятий.

Ответ должен быть аргументированным, развернутым, не односложным, содержать ссылки на источники.

Доклады и оппонирование докладов проверяют степень владения теоретическим материалом, а также корректность и строгость рассуждений.

Оценивание заданий, выполненных на семинарском занятии, входит в накопленную оценку.

9.4 Самостоятельная работа обучающихся по дисциплине (модулю)

Самостоятельная работа студентов – это процесс активного, целенаправленного приобретения студентом новых знаний, умений без непосредственного участия преподавателя, характеризующийся предметной направленностью, эффективным контролем и оценкой результатов деятельности обучающегося.

Цели самостоятельной работы:

- систематизация и закрепление полученных теоретических знаний и практических умений студентов;
- углубление и расширение теоретических знаний;
- формирование умений использовать нормативную и справочную документацию, специальную литературу;
- развитие познавательных способностей, активности студентов, ответственности и организованности;

- формирование самостоятельности мышления, творческой инициативы, способностей к саморазвитию, самосовершенствованию и самореализации;
- развитие исследовательских умений и академических навыков.

Самостоятельная работа может осуществляться индивидуально или группами студентов в зависимости от цели, объема, уровня сложности, конкретной тематики.

Технология организации самостоятельной работы студентов включает использование информационных и материально-технических ресурсов университета.

Контроль результатов внеаудиторной самостоятельной работы студентов может проходить в письменной, устной или смешанной форме.

Студенты должны подходить к самостоятельной работе как к наиважнейшему средству закрепления и развития теоретических знаний, выработке единства взглядов на отдельные вопросы курса, приобретения определенных навыков и использования профессиональной литературы.

9.5 Методические указания для обучающихся по освоению дисциплины

При изучении дисциплины обучающимся целесообразно выполнять следующие рекомендации:

1. Изучение учебной дисциплины должно вестись систематически.
2. После изучения какого-либо раздела по учебнику или конспектным материалам рекомендуется по памяти воспроизвести основные термины, определения, понятия раздела.
3. Особое внимание следует уделить выполнению отчетов по практическим занятиям и индивидуальным комплексным заданиям на самостоятельную работу.
4. Вся тематика вопросов, изучаемых самостоятельно, задается на лекциях преподавателем. Им же даются источники (в первую очередь вновь изданные в периодической научной литературе) для более детального понимания вопросов, озвученных на лекции.

При самостоятельной проработке курса обучающиеся должны:

- просматривать основные определения и факты;
- повторить законспектированный на лекционном занятии материал и дополнить его с учетом рекомендованной по данной теме литературы;
- изучить рекомендованную литературу, составлять тезисы, аннотации и конспекты наиболее важных моментов;
- самостоятельно выполнять задания, аналогичные предлагаемым на занятиях;
- использовать для самопроверки материалы фонда оценочных средств.

10 Описание материально-технического обеспечения, необходимого для осуществления образовательного процесса по дисциплине (модулю)

10.1 Учебно-лабораторное оборудование

Таблица 6 – Перечень оборудования лаборатории

Аудитория	Наименование аудитории (лаборатории)	Используемое оборудование
22/1	Лаборатория ФКиС	Средства мультимедиа (2 персональных компьютера, экран, ви-деопроектор, колонки)
228/1	Специализированный компьютерный класс ГИС-технологий. Аудитория с выходом в	1 экран с проектором 10 персональных ЭВМ

интернет + локальное соединение

10.2 Технические и электронные средства обучения

Лекционные занятия.

Аудитории для лекционных занятий укомплектованы мебелью и техническими средствами обучения, служащими для представления учебной информации большой аудитории (наборы демонстрационного оборудования (проектор, экран, компьютер/ноутбук), учебно-наглядные пособия, тематические иллюстрации).

Практические занятия.

Аудитории для практических занятий укомплектованы специализированной мебелью и техническими средствами обучения (проектор, экран, компьютер/ноутбук).

Для практических занятий используется аудитория № 22 и 228, оснащенные оборудованием, указанным в таблице 6.

Самостоятельная работа.

Помещения для самостоятельной работы оснащены компьютерной техникой с возможностью подключения к сети «Интернет» и доступом к электронной информационно-образовательной среде КнАГУ:

- читальный зал НТБ КнАГУ;
- компьютерный класс (ауд. 228, корпус № 1).

11 Иные сведения

Методические рекомендации по обучению лиц с ограниченными возможностями здоровья и инвалидов

Освоение дисциплины обучающимися с ограниченными возможностями здоровья может быть организовано как совместно с другими обучающимися, так и в отдельных группах. Предполагаются специальные условия для получения образования обучающимися с ограниченными возможностями здоровья.

Профессорско-педагогический состав знакомится с психолого-физиологическими особенностями обучающихся инвалидов и лиц с ограниченными возможностями здоровья, индивидуальными программами реабилитации инвалидов (при наличии). При необходимости осуществляется дополнительная поддержка преподавания тьюторами, психологами, социальными работниками, прошедшими подготовку ассистентами.

В соответствии с методическими рекомендациями Минобрнауки РФ (утв. 8 апреля 2014 г. N АК-44/05вн) в курсе предполагается использовать социально-активные и рефлексивные методы обучения, технологии социокультурной реабилитации с целью оказания помощи в установлении полноценных межличностных отношений с другими студентами, создании комфортного психологического климата в студенческой группе. Подбор и разработка учебных материалов производятся с учетом предоставления материала в различных формах: аудиальной, визуальной, с использованием специальных технических средств и информационных систем.

Освоение дисциплины лицами с ОВЗ осуществляется с использованием средств обучения общего и специального назначения (персонального и коллективного использования). Материально-техническое обеспечение предусматривает приспособление аудиторий к нуждам лиц с ОВЗ.

Форма проведения аттестации для студентов-инвалидов устанавливается с учетом индивидуальных психофизических особенностей. Для студентов с ОВЗ предусматривается доступная форма предоставления заданий оценочных средств, а именно:

- в печатной или электронной форме (для лиц с нарушениями опорно-двигательного аппарата);
- в печатной форме или электронной форме с увеличенным шрифтом и контрастностью (для лиц с нарушениями слуха, речи, зрения);
- методом чтения ассистентом задания вслух (для лиц с нарушениями зрения).

Студентам с инвалидностью увеличивается время на подготовку ответов на контрольные вопросы. Для таких студентов предусматривается доступная форма предоставления ответов на задания, а именно:

- письменно на бумаге или набором ответов на компьютере (для лиц с нарушениями слуха, речи);
- выбором ответа из возможных вариантов с использованием услуг ассистента (для лиц с нарушениями опорно-двигательного аппарата);
- устно (для лиц с нарушениями зрения, опорно-двигательного аппарата).

При необходимости для обучающихся с инвалидностью процедура оценивания результатов обучения может проводиться в несколько этапов.

ФОНД ОЦЕНОЧНЫХ СРЕДСТВ

по дисциплине

«Основания и фундаменты»

Направление подготовки	08.03.01 Строительство
Направленность (профиль) образовательной программы	Промышленное и гражданское строительство
Квалификация выпускника	Бакалавр
Год начала подготовки (по учебному плану)	2021
Форма обучения	Очно-заочная форма
Технология обучения	Традиционная

Курс	Семестр	Трудоемкость, з.е.
3, 4	6, 7	4

Вид промежуточной аттестации	Обеспечивающее подразделение
Курсовая работа, Зачет с оценкой	Кафедра «Строительство и архитектура»

1 Перечень планируемых результатов обучения по дисциплине (модулю), соотнесенных с индикаторами достижения компетенций

Таблица 1 – Компетенции и индикаторы их достижения

Код и наименование компетенции	Индикаторы достижения	Планируемые результаты обучения по дисциплине
Общепрофессиональные		
<p>ОПК-3 Способен принимать решения в профессиональной сфере, используя теоретические основы и нормативную базу строительства, строительной индустрии и жилищно-коммунального хозяйства</p>	<p>ОПК-3.1 Знает основные сведения об объектах и процессах профессиональной деятельности посредством использования профессиональной терминологии ОПК-3.2 Умеет выбирать методы или методики решения задачи профессиональной деятельности ОПК-3.3 Владеет навыками оценки условий работы строительных конструкций</p>	<p>Знать виды и методики проведения инженерных изысканий для целей проектирования оснований и фундаментов Уметь провести анализ инженерно-геологических условий строительной площадки Иметь навыки проведения расчетов типовых оснований и фундаментов, разрабатывать конструкции фундаментов</p>
<p>ОПК-6 Способен участвовать в проектировании объектов строительства и жилищно-коммунального хозяйства, в подготовке расчетного и технико-экономического обоснований их проектов, участвовать в подготовке проектной документации, в том числе с использованием средств автоматизированного проектирования и вычислительных программных комплексов</p>	<p>ОПК-6.1 Знает основные нагрузки и воздействия, действующие на здание (сооружение), основные параметры инженерных систем здания ОПК-6.2 Умеет составлять расчётную схему здания (сооружения), определять условия работы элемента строительных конструкций при восприятии внешних нагрузок, проводить оценку прочности, жёсткости и устойчивости элемента строительных конструкций, в т.ч. с использованием прикладного программного обеспечения, оценку устойчивости и деформируемости грунтового основания здания ОПК-6.3 Владеет навыками разработки узла строительной конструкции зданий, выполнения графической части проектной документации здания, инженерных систем, в т.ч. с использованием средств автоматизированного</p>	<p>Знать общие принципы проектирования оснований и фундаментов, особенности проектирования оснований и фундаментов в различных инженерно-геологических, в том числе, региональных условиях Уметь решать практические инженерные задачи проектирования оснований и фундаментов зданий и сооружений в различных грунтовых условиях Иметь навыки автоматизированного проектирования оснований и фундаментов</p>

Код и наименование компетенции	Индикаторы достижения	Планируемые результаты обучения по дисциплине
	проектирования, проверки соответствия проектного решения требованиям нормативно--технических документов и технического задания на проектирование	

Таблица 2 – Паспорт фонда оценочных средств

Контролируемые разделы (темы) дисциплины	Формируемая компетенция	Наименование оценочного средства	Показатели оценки
Раздел 1. Общие принципы проектирования оснований и фундаментов	ОПК-3 Способен принимать решения в профессиональной сфере, используя теоретические основы и нормативную базу строительства, строительной индустрии и жилищно-коммунального хозяйства ОПК-6 Способен участвовать в проектировании объектов строительства и жилищно-коммунального хозяйства, в подготовке расчетного и технико-экономического обоснований их проектов, участвовать в подготовке проектной документации, в том числе с использованием средств автоматизированного проектирования и вычислительных программных комплексов	Практические задания	Студент демонстрирует умения в проведении анализа инженерно-геологических, гидро-геологических, инженерно-геодезических условий строительной площадки, проведении анализа сооружения. Демонстрирует навыки в определении расчетного сопротивления основания
Раздел 2. Фундаменты мелкого заложения		Практические задания	Студент демонстрирует умения в определении глубины заложения фундаментов мелкого заложения, Демонстрирует навыки проектирования и конструирования фундаментов мелкого заложения, в том числе автоматизированного.
Раздел 3. Свайные фундаменты		Практические задания	Студент демонстрирует умения и навыки проектирования и конструирования свайных фундаментов, в том числе автоматизированного
Раздел 5: Инженерные методы преобразования строительных свойств оснований		Практические задания	Студент демонстрирует умения и навыки проектирования грунтовых подушек, проектирования уплотненного искусственного основания
Раздел 7. Особен-		Практические	Студент демонстрирует

Контролируемые разделы (темы) дисциплины	Формируемая компетенция	Наименование оценочного средства	Показатели оценки
ности проектирования оснований и фундаментов в районах распространения вечномерзлых и пучинистых грунтов		задания	умения и навыки проектирования столбчатых и свайных фундаментов в районах распространения вечномерзлых грунтов. Демонстрирует навыки расчета сопротивления фундаментов действию сил морозного пучения
Все разделы и темы дисциплины		Курсовая работа по дисциплине	Студент демонстрирует знания методик проведения инженерных изысканий для целей проектирования оснований и фундаментов
			Студент демонстрирует знания общих принципов проектирования оснований и фундаментов на примере здания, в соответствии с выданным заданием на проектирование и заданными инженерно-геологическими условиями.
			Студент демонстрирует умения оценивать инженерно-геологические условия строительной площадки в соответствии с выданным заданием.
			Студент демонстрирует умения проектировать основания и фундаменты заданных видов в соответствии нормами проектирования в заданных инженерно-геологических и гидрогеологических условиях.
			Студент демонстрирует навыки расчетов оснований и фундаментов заданных видов, навыки конструирования фун-

Контролируемые разделы (темы) дисциплины	Формируемая компетенция	Наименование оценочного средства	Показатели оценки
			даментов различных видов по результатам расчетов
			Студент демонстрирует навыки автоматизированного проектирования оснований и фундаментов с использованием современного программного обеспечения

2 Методические материалы, определяющие процедуры оценивания знаний, умений, навыков и (или) опыта деятельности, характеризующие процесс формирования компетенций

Методические материалы, определяющие процедуры оценивания знаний, умений, навыков и (или) опыта деятельности, представлены в виде технологической карты дисциплины (таблица 3).

Таблица 3 – Технологическая карта

№	Наименование оценочного средства	Сроки выполнения	Шкала оценивания	Критерии оценивания
__7__ семестр				
Промежуточная аттестация в форме зачета с оценкой				
Текущий контроль				
1	Практические задания по разделам 1, 2, 3, 5, 7	В течение семестра	5 баллов за каждое задание	5 баллов - студент правильно выполнил практическое задание. Показал отличные владения навыками применения полученных знаний и умений при решении профессиональных задач в рамках усвоенного учебного материала. Ответил на все дополнительные вопросы на защите. 4 балла - студент выполнил практическое задание с небольшими неточностями. Показал хорошие владения навыками применения полученных знаний и умений при решении профессиональных задач в рамках усвоенного учебного материала. Ответил на большинство дополнительных вопросов на защите. 3 балла - студент выполнил практическое задание с существенными неточностями. Показал удовлетворительное владение навыками применения полученных знаний и умений при решении

№	Наименование оценочного средства	Сроки выполнения	Шкала оценивания	Критерии оценивания
				<p>профессиональных задач в рамках усвоенного учебного материала. При ответах на дополнительные вопросы на защите допустил много неточностей.</p> <p>2 балла - при выполнении практического задания студент продемонстрировал недостаточный уровень владения умениями и навыками при решении профессиональных задач в рамках усвоенного учебного материала. При ответах на дополнительные вопросы на защите допустил множество неточностей.</p>
ИТОГО:			25 баллов	
<p>Критерии оценки результатов обучения по дисциплине: 0 – 64 % от максимально возможной суммы баллов – «неудовлетворительно» (недостаточный уровень для промежуточной аттестации по дисциплине); 65 – 74 % от максимально возможной суммы баллов – «удовлетворительно» (пороговый (минимальный) уровень); 75 – 84 % от максимально возможной суммы баллов – «хорошо» (средний уровень); 85 – 100 % от максимально возможной суммы баллов – «отлично» (высокий (максимальный) уровень)</p>				

7 семестр

Промежуточная аттестация в форме «КР»

По результатам защиты курсового проекта (работы) выставляется оценка по 4-балльной шкале оценивания

- оценка «отлично» выставляется студенту, если в работе содержатся элементы научного творчества и делаются самостоятельные выводы, достигнуты все результаты, указанные в задании, качество оформления отчета соответствует установленным в вузе требованиям и при защите студент проявил отличное владение материалом работы и способность аргументировано отвечать на поставленные вопросы по теме работы;

- оценка «хорошо» выставляется студенту, если в работе достигнуты все результаты, указанные в задании, качество оформления отчета соответствует установленным в вузе требованиям и при защите студент проявил хорошее владение материалом работы и способность аргументировано отвечать на поставленные вопросы по теме работы;

- оценка «удовлетворительно» выставляется студенту, если в работе достигнуты основные результаты, указанные в задании, качество оформления отчета в основном соответствует установленным в вузе требованиям и при защите студент проявил удовлетворительное владение материалом работы и способность отвечать на большинство поставленных вопросов по теме работы;

- оценка «неудовлетворительно» выставляется студенту, если в работе не достигнуты основные результаты, указанные в задании или качество оформления отчета не соответствует установленным в вузе требованиям, или при защите студент проявил неудовлетворительное владение материалом работы и не смог ответить на большинство поставленных вопросов по теме работы.

Задания для текущего контроля

Практические задания

Практическое задание к разделу 1

1. Проведите анализ инженерно-геологических условий строительной площадки по следующим исходным данным, предоставленным инженерно-геологической организацией

Номер грунта	Наименование грунта	Удельный вес частиц грунта, γ_s , кН/м ³	Удельный вес грунта γ , кН/м ³	Влажность, ω , %	Коэффициент пористости, e , доли единицы	Влажность на границе раскатывания, ω_R , %	Влажность на границе текучести, ω_L , %	Коэффициент фильтрации, k_f , см/с	Угол внутреннего трения, φ^0	Сцепление, C , кПА	Модуль деформации E , МПа
	Песок мелкий	26,5	18,8	8,0	0,52	-	-	$6,3 \cdot 10^{-4}$	36	3,0	18,0
	Суглинок	26,8	21,3	18,5	0,68	13,0	22,0	$2,5 \cdot 10^{-5}$	24,0	22,0	15,0
	Песок крупный	26,5	19,3	10,3	0,51	-	-	$1,1 \cdot 10^{-2}$	38,0	1,0	30,0

2. Определите расчетное сопротивление грунта основания под ленточный фундамент жилого кирпичного здания с подвалом. Ширина подошвы фундамента 2 метра. Глубина заложения подошвы фундамента равна 2,7 м. Пол подвала находится на глубине 2,2 м. Ширина подвала 18 м. Длина здания 30 м, высота здания 33,6 м. До глубины 1,8 м залегает слой мелкого маловлажного песка плотностью 1,91 т/м³, а ниже – слой глины с коэффициентом пористости 0,7, показателем текучести 0,7 и плотностью грунта 2,1 т/м³. Пол подвала бетонный толщиной 0,1 м и плотностью материала 2,2 т/м³, расстояние от подошвы фундамента до низа конструкции пола в подвале 0,4 м.

Практическое задание к разделу 2

1. Определите глубину заложения фундамента для отапливаемого здания без подвала с полами, устраиваемыми на лагах по грунту. Район строительства – г. Хабаровск. Среднесуточная температура в помещениях внутри здания 20 С⁰. Ширина подошвы фун-

дамента 1,4 м, толщина стены 0,51 м. Грунт основания – супесь с показателем текучести 0,34. Уровень грунтовых вод находится на глубине 5,0 м от спланированной поверхности земли

2 Определите основные размеры и рассчитайте конструкцию ленточного сборного фундамента под наружную стену в бесподвальной части здания. Глубина заложения фундамента равна 0,9 м, ширина фундаментного бетонного блока 0,6 м. Длина здания составляет 36 м, высота 20,65 м. Вертикальные нагрузки на 1 погонный метр стены составляют 253 кН. Характеристики грунта представлены в таблице

Вариант	$N_{ст}$ кН/п.м.	Удельный вес частиц грунта, γ_s , кН/м ³	Удельный вес грунта, γ_l , кН/м ³	Коэффициент пористости, e , доли ед.	Влажность, ω , доли ед.	Влажность границы пластичности, ω_p , доли ед.	Влажность границы текучести, ω_L , доли ед.	Горизонт грунтовых вод от спланированной отметки земли	Место строительства
2	253	27,2	21,3	0,51	0,18	0,15	0,21	-	Хабаровск

Практическое задание к разделу 3

1 Определите расчетную нагрузку, допускаемую на висячую полую круглую сваю марки СК10_50Н. Длина сваи 10 м, диаметр сваи 0,5 м, длина острия сваи 0,5 м. С отметки поверхности земли залегает суглинок с показателем текучести 0,3, мощностью 3,2 м; ниже – супесь с показателем текучести 0,4, мощностью 3,2 м, подстилаемая слоем глины с показателем текучести 0,5, мощностью 4,5 м. Свая погружена в грунт с помощью вибратора на глубину 10 м.

2 Рассчитать ленточный свайный фундамент под наружную стену жилого дома с подвалом, если нагрузка на уровне спланированной отметки земли равна 320 кН/м. Глубина расположения подошвы ростверка составляет 2,4 м. Грунтовые условия приведены в таблице.

Вид грунта	Глубина отбора образца	Влажность, %, на границе		Удельный вес, кН/м ³		Влажность, %, w	Коэффициент фильтрации, k , м/с	Модуль деформации, E , МПа
		Текучести w_L	Раскатывания w_p	Твердых частиц γ_s	Грунта γ			
Песок пылеватый	1,5	0	0	26,8	18,5	15	$7 \cdot 10^{-9}$	10
Супесь	4	18	13	27,2	19,5	16	$2 \cdot 10^{-11}$	12
Песок крупный	6	0	0	26,2	20,00	22	$8 \cdot 10^{-9}$	18
Суглинок	10	36	22	27,8	20,00	28	$2 \cdot 10^{-9}$	14

Практическое задание к разделу 5

1. Определить размеры грунтовой подушки под двухэтажное каркасное здание детского сада с сеткой колонн 3х6 и 6х6 м размером в плане 42х48 м. Фундаменты размерами $b = l = 1,8$ м, имеют глубину заложения 1 м, нагрузки на них 320 и 460 кН. Здание проектируется на участке, сложенном просадочным лессовидным суглинком мощностью 6,0 м, относящимся к грунтовым условиям I типа по просадочности. Ниже залегают водонасыщенные непросадочные суглинки. Лессовидные суглинки имеют следующие характеристики: $\rho_b = 1,48 \frac{\text{т}}{\text{м}^3}$; $\omega = 0,16$; $P_{sl} = 100$ кПа.

2. Определить размеры фундамента в вытрамбованном котловане под наиболее нагруженную колонну промышленного здания. Здание возводится на участке, сложенном лессовидными суглинками и супесями, относящимися к грунтовым условиям I типа по просадочности. Основные физико-механические характеристики приведены в таблице.

Глубина слоя от планировочной отметки	ρ_s , т/м ³	ρ_d	ρ	ω	ω_L	ω_P	P_{sl}	ε_{sl} при P, кПа		
								100	200	300
1	2,68	1,39	1,60	0,15	0,27	0,17	80	0,014	0,038	0,062
2	2,68	1,42	1,61	0,13	0,27	0,17	80	0,012	0,028	0,042
3	2,7	1,45	1,65	0,14	0,27	0,17	115	0,007	0,02	0,035
4	2,68	1,45	1,68	0,16	0,27	0,17	110	0,006	0,013	0,028
5	2,68	1,45	1,75	0,2	0,26	0,2	140	0,006	0,014	0,017
6	2,7	1,58	1,81	0,2	0,26	0,2	140	0,004	0,012	0,01

Расчетные значения прочностных и деформационных характеристик грунтов, уплотненных до $\rho_d = 1,75$ в водонасыщенном состоянии по результатам испытаний составляют: удельное сцепление $C = 45$ кПа; $\varphi = 26^\circ$; $E = 21$ МПа. Модуль деформации грунта природного сложения в водонасыщенном состоянии $E_{sat} = 8$ МПа. Компрессионный модуль деформации грунта подстилающего слоя $E_c = 3,5$ МПа. Нагрузки от колонны в уровне верха фундамента составляют: вертикальная $F'_v = 500$ кН, момент $M' = 190$ кН/м, горизонтальная $F'_h = 15$ кН. Отметка верха фундамента – минус 0,2 м, глубина заложения – не менее 1,2 м.

Практическое задание к разделу 7

1 Требуется определить возможность сохранения вечномерзлых грунтов под зданием с холодным первым этажом при следующих исходных данных. Площадь здания $F_e = 15 \cdot 36 = 540$ м²; площадь наружных стен неотапливаемого первого этажа $F_1 = 264$ м²; общая площадь окон в неотапливаемом первом этаже $F_2 = 40$ м²; термическое сопротивление пола $R_0 = 0,4$ м²·ч·град/ккал; термическое сопротивление перекрытия над первым этажом $R_n = 2$ м²·ч·град/ккал; термическое сопротивление стен холодного этажа $R_1 = 0,7$ м²·ч·град/ккал; термическое сопротивление окон $R_2 = 0,4$ м²·ч·град/ккал. Стены холодного этажа из шлакоблоков с сопротивлением воздухопроницанию $R_{1,n} = 0,1$ м²·ч·мм вод. ст./кг; сопротивление воздухопроницанию окон $R_{2,n} = 1,5$ м²·ч·мм вод. ст./кг. Температура воздуха в отапливаемом втором этаже $t_b = 18^\circ \text{C}$. Среднегодовая температура наружного воздуха $t_{н-л} = 5^\circ \text{C}$; среднезимняя $t_{з,н} = -21,9^\circ \text{C}$. Среднезимняя скорость ветра $v_a = 5,2$ м/с. Продолжительность лета $\tau_l = 2900$ ч, зимы $\tau_z = 5860$ ч. Температура грунта на глубине 10 м вне здания $t_0 = -11^\circ \text{C}$. Коэффициенты теплопроводности грунта слоя сезонного оттаивания: $\lambda_T = 1,15$ ккал/(м·ч·град); $\lambda_M = 1,42$ ккал/(м·ч·град);

теплота таяния грунта этого слоя $q = 24\,000$ ккал/м³. Коэффициенты теплопроводности и теплоемкости вечномерзлого грунта: $\lambda_m = 1,56$ ккал/(м*ч*град); $C_m = 400$ ккал/(м³*град).

2 Требуется определить максимальные глубины оттаивания грунта под серединой и краем здания и выявить возможность использования грунта в качестве основания в вечномерзлом состоянии без применения специальных охлаждающих устройств при следующих исходных данных. Размеры здания в плане: $B = 8$ м, $L = 24$ м. Термическое сопротивление пола $R_0 = 1$ м²*ч*град/ккал, температура воздуха внутри здания $t_b = 18$ °С. Температура вечномерзлого грунта на глубине 10 м за пределами здания 4,6 °С. Коэффициенты теплопроводности вечномерзлого грунта в талом и мерзлом состояниях: $\lambda_t = 1,1$ ккал/(м*ч*град), $\lambda_m = 1,4$ ккал/(м * ч * град).

Состав и содержание курсовой работы

Курсовая работа выполняется на тему «Проектирование оснований и фундаментов гражданского или промышленного здания» и состоит из расчетно-пояснительной записки с необходимыми рисунками, схемами, и таблицами объемом около 40 страниц машинописного текста и рабочих чертежей на одном листе бумаги формата А1.

Содержание разделов расчетно-пояснительной записки приведено в таблице 8. Содержание графических материалов курсового проекта приведено в таблице 9.

Таблица 8 - Содержание расчетно-пояснительной записки курсовой работы

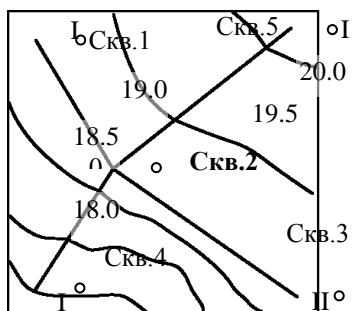
Номер раздела	Содержание разделов расчетно-пояснительной записки
1	Анализ инженерно-геологических условий строительной площадки, выбор несущего слоя основания.
2	Оценка конструктивной схемы и особенностей сооружения, сбор нагрузок на фундаменты при их невыгодной комбинации.
3	Размещение сооружения на площадке строительства, выбор конструкций и подбор основных размеров двух-трех возможных типов фундаментов.
4	Расчет оснований выбранных типов фундаментов по предельным состояниям и их конструирование.

Таблица 9 - Содержание графического материала курсовой работы

№ п/п	Перечень графических материалов
1	Фрагменты планов выбранных типов фундаментов.
2	Инженерно-геологические разрезы с размещением фундаментов на них.
3	Рабочие чертежи проектируемых фундаментов.
4	Необходимые сечения фундаментов.
5	Спецификации, примечания.

Исходные данные к курсовой работе

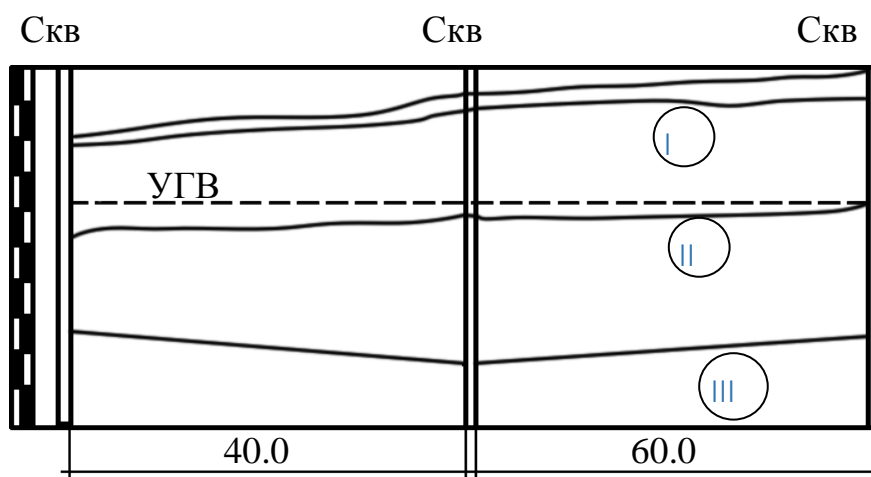
1 МЕСТА СТРОИТЕЛЬСТВА И ГРУНТОВЫЕ УСЛОВИЯ



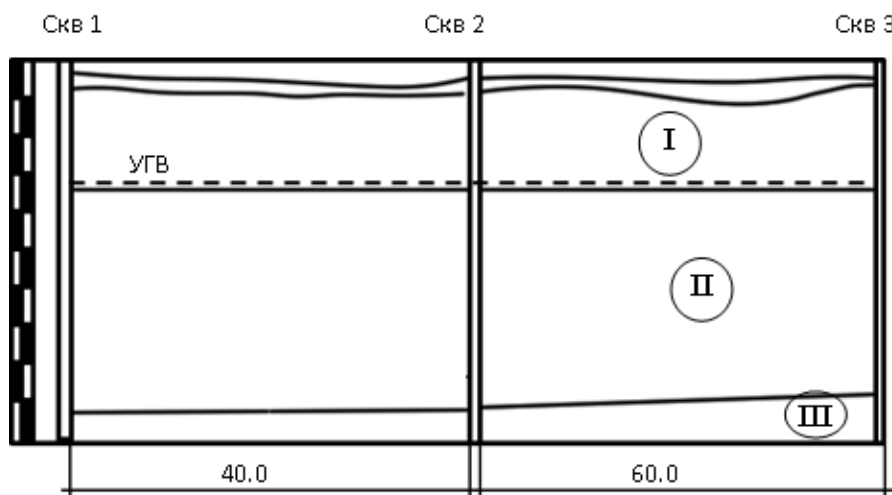
№ варианта	Место строительства	Грунтовые условия			
		I	II	III	УГВ
1	Иркутск	13	8	4	17.20
2	Новосибирск	16	8	10	15.00
3	Советская Гавань	11	8	27	16.60
4	Красноярск	20	9	3	16.20
5	Екатеринбург	18	10	3	15.00
6	Омск	16	15	4	17.00

Уровень пола I этажа 0.00 на отметке 19.00

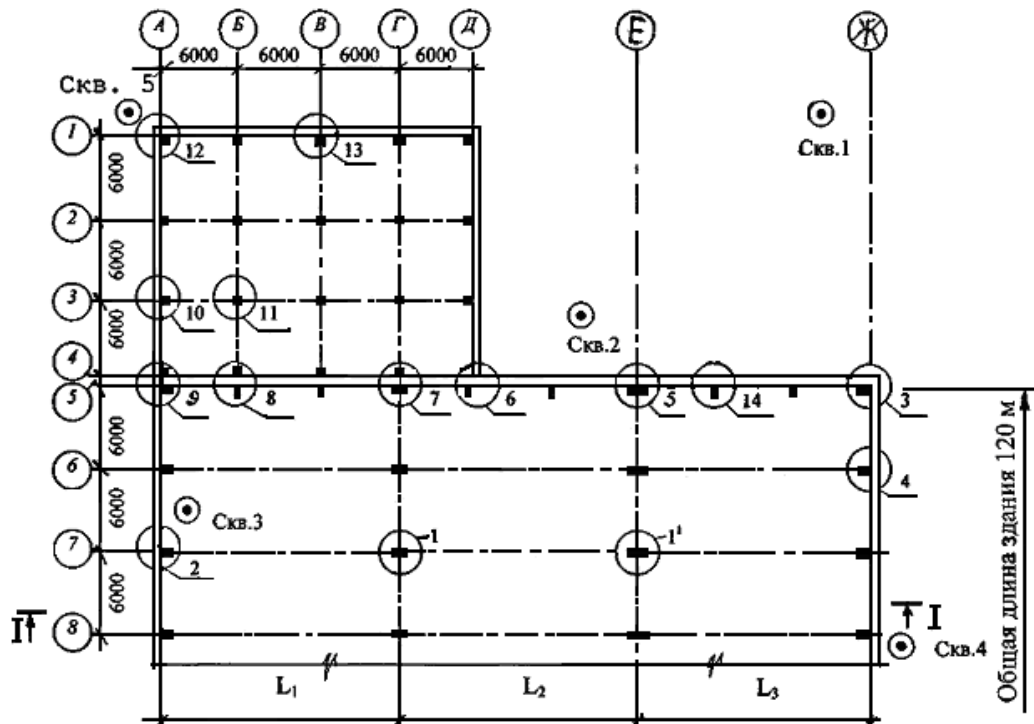
РАЗРЕЗ I-I



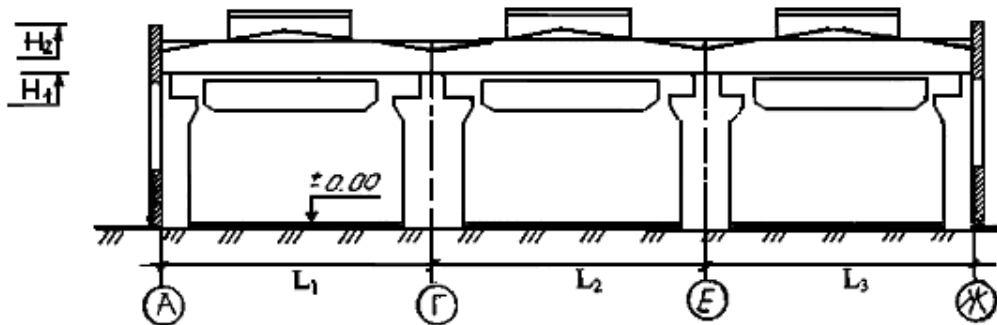
РАЗРЕЗ 2-2



2 КОНСТРУКТИВНЫЕ СХЕМЫ ЗДАНИЙ И НАГРУЗКИ ПЛАН ЗДАНИЯ



I - I



Номер варианта	Длина пролета, м			Высота, м			Нагрузка, кПа		
	L ₁	L ₂	L ₃	H ₁	H ₂	H ₃	I	II	III
1	18	18	18	8.40	9.60	4.80	10.0	10.0	10.0
2	24	24	24	10.60	12.60	5.60	12.0	12.0	12.0
3	18	24	18	12.60	14.40	4.80	10.0	12.0	10.0
4	24	24	18	14.40	16.20	5.60	15.0	15.0	12.0

Примечания. 1. Стены здания выполнены из керамзитобетонных панелей толщиной $\delta=300$ мм. 2. Температура внутри производственного корпуса - $+18^{\circ}\text{C}$, в бытовых помещениях - $+20^{\circ}\text{C}$.

Вопросы для собеседования (защиты расчетно-графической работы)

1. Перечислите основные этапы проектирования оснований и фундаментов
2. Перечислите виды нагрузок, формирующих основное сочетание нагрузок

3. По каким классификационным признакам анализируются несвязанные грунты?
4. По каким классификационным признакам анализируются связанные грунты?
5. Что называется расчетным сопротивлением грунта? Для чего используется этот параметр?
6. Произойдет ли разрушение основания, если расчетное давление превысит расчетное сопротивление грунта?
7. Какие группы факторов влияют на выбор глубины заложения фундаментов?
8. Что называется осадкой фундамента?
9. Какой вид давления на грунт основания вызывает его осадку?
10. Как работает висячая свая?
11. Как определить глубину погружения сваи в грунт?
12. Как определить количество свай в кусте?
13. Дайте определение понятия «условный фундамент»?
14. Как влияет наличие грунтовых вод на конечную осадку фундамента?

Лист регистрации изменений к РПД

№ п/п	Номер протокола заседания кафедры, дата утверждения изменения	Количество страниц изменения	Подпись автора РПД
1			
2			
3			
4			
5			
6			
7			