

Министерство науки и высшего образования Российской Федерации
Федеральное государственное бюджетное образовательное
учреждение высшего образования
«Комсомольский-на-Амуре государственный университет»

УТВЕРЖДАЮ
Декан факультета
Факультет авиационной и морской техники
Красильникова О.А.
«21» 06 2021 г.

РАБОЧАЯ ПРОГРАММА ДИСЦИПЛИНЫ

«Конструкция самолетов и вертолетов»

Специальность	24.05.07 Самолето- и вертолетостроение
Специализация	Самолетостроение
Квалификация выпускника	Инженер
Год начала подготовки (по учебному плану)	2021
Форма обучения	Очная форма
Технология обучения	Традиционная

Курс	Семестр	Трудоемкость, з.е.
1	2	8

Вид промежуточной аттестации	Обеспечивающее подразделение
Экзамен	Кафедра «Авиастроение»

Разработчик рабочей программы:

Старший преподаватель
Кафедра «Авиастроение»



Лозовский И.В

СОГЛАСОВАНО:

Заведующий кафедрой
Кафедра «Авиастроение»



Марьин С.Б.

1 Введение

Рабочая программа и фонд оценочных средств дисциплины «Конструкция самолетов и вертолетов» составлены в соответствии с требованиями федерального государственного образовательного стандарта, утвержденного приказом Минобрнауки Российской Федерации ФГОС ВО, утвержденный приказом Минобрнауки России от 04.08.2020 №877, и основной профессиональной образовательной программы подготовки «Самолетостроение» по специальности «24.05.07 Самолето- и вертолетостроение».

Практическая подготовка реализуется на основе:

Профессиональный стандарт 32.002 «СПЕЦИАЛИСТ ПО ПРОЕКТИРОВАНИЮ И КОНСТРУИРОВАНИЮ АВИАЦИОННОЙ ТЕХНИКИ».

Обобщенная трудовая функция: С Руководство проектно-конструкторскими работами по разработке авиационной техники.

НЗ-11 Устройство летательных аппаратов,

НЗ-12 Конструирование и проектирование летательных аппаратов: основные этапы проектирования летательных аппаратов и перечень работ, выполняемых на каждом из этапов,

НЗ-26 - технические требования, предъявляемые к разрабатываемым конструкциям.

ТД-2 Разработка конструктивно-силовых схем.

Задачи дисциплины	Изучение конструкции самолета и вертолёта, анализ её с точки зрения предъявляемых противоречивых требований и составляет основную задачу дисциплины. В другие задачи курса входят развитие логического мышления студентов, расширение их профессионального кругозора, привитие качества самостоятельного и обоснованного принятия технических решений.
Основные разделы / темы дисциплины	<p>Факторы, определяющие конструкцию самолёта: Основные агрегаты самолёта. Силы, действующие на самолет в полете; понятие перегрузки. Авиационные конструкционные материалы. Типовые конструкции, Требования, предъявляемые к самолету; весовое совершенство и ресурс конструкции.</p> <p>Крыло самолёта: Назначение крыла и требования к нему. Конструкция основных силовых элементов. Формы крыла, Нагрузки, действующие на крыло. Эпюры сил и моментов. Последовательность передачи нагрузок, Сравнительная оценка крыльев различных КСС. Конструкция стыковых соединений крыльев, Особенности конструкции прямых, стреловидных и треугольных крыльев.</p> <p>Оперение, элероны и средства механизации крыла: Оперение. Назначение и требования к нему, нагрузки на оперение и работа его под нагрузкой. Конструкция го, во и цпго, Средства механизации крыла. Назначение и требования. Элероны. Конструкция средств механизации крыла, Конструкция рулей и элементов механизации.</p> <p>Фюзеляж и силовая установка: Назначение и требования к фюзеляжу. Внешние формы и параметры фюзеляжа. Нагрузки на фюзеляж и их уравнивание. Назначение и конструкция основных силовых элементов фюзеляжа. Оформление вырезов в фюзеляже, Крепление двигателей на самолете, нагрузки на узлы мотоустановок, их конструкция и работа под нагрузкой. Конструкция воздухозаборников, мотогондол, капотов, моторам.</p>

	<p>Шасси самолёта: Назначение шасси. Основные требования. Схемы шасси. Параметры шасси. Нагрузки на шасси и работа шасси под нагрузкой. Элементы конструкции опор шасси. КСС шасси и их анализ.</p> <p>Система управления самолётом: Назначение и требования, предъявляемые к системам управления. Органы управления. Командные посты управления. Проводка управления. Системы управления дозвуковых самолетов. Особенности систем управления сверхзвуковыми самолетами.</p> <p>Аэроупругость авиационных конструкций: Аперриодические аэроупругие явления: дивергенция крыла, реверс Колебательные аэроупругие явления: изгибно-крутильный, изгибно-рулевой и изгибно-элеронный виды флаттера.</p> <p>Особенности конструкции вертолётов: Основные агрегаты вертолётов. Аэродинамические схемы вертолётов. Силы, действующие на вертолёт в полете, Конструкция несущего и рулевого винтов. Особенности конструкции шасси, мотоустановок, фюзеляжа вертолётов.</p>
--	--

2 Перечень планируемых результатов обучения по дисциплине (модулю), соотнесенных с индикаторами достижения компетенций

Процесс изучения дисциплины «Конструкция самолетов и вертолетов» направлен на формирование следующих компетенций в соответствии с ФГОС ВО и основной образовательной программой (таблица 1):

Таблица 1 – Компетенции и индикаторы их достижения

Код и наименование компетенции	Индикаторы достижения	Планируемые результаты обучения по дисциплине
Профессиональные		
ПК-1 Способен разрабатывать проекты и конструкции агрегатов и узлов летательных аппаратов	<p>ПК-1.1 Знает особенности проектирования и конструирования агрегатов летательных аппаратов военного и гражданского назначения</p> <p>ПК-1.2 Умеет проводить инженерный анализ и давать сравнительную оценку существующих и перспективных конструктивных решений</p> <p>ПК-1.3 Владеет навыками, обеспечивающими аргументированную защиту разработанных конструкций</p>	<p>Знать: назначение, внешние формы, параметры и характеристики самолета и вертолётов, их агрегатов</p> <p>Знать: действующие на самолёт нагрузки, как их воспринимают и передают агрегаты самолёта</p> <p>Знать: типовые конструктивно-силовые схемы агрегатов самолета</p> <p>Уметь: проводить инженерный анализ и давать сравнительную оценку существующих и перспективных конструктивных решений</p> <p>Уметь: применять рекомендуемые справочные материалы и ограничительные сортаменты по конструкционным материалам и стандартизованным изделиям</p> <p>Уметь: использовать имеющиеся базы данных при конструировании деталей, узлов, агрегатов и систем, кинематических узлов</p>

		<p>Владеть: практическими навыками унификации разрабатываемых узлов и агрегатов самолёта</p> <p>Владеть: практическими навыками обеспечения вариантности разрабатываемых конструкций узлов и агрегатов самолёта</p> <p>Владеть: навыками, обеспечивающими аргументированную защиту разработанных конструкций</p>
--	--	---

3 Место дисциплины (модуля) в структуре образовательной программы

Дисциплина «Конструкция самолетов и вертолетов» изучается на 1 курсе, 2 семестре.

Дисциплина входит в состав блока 1 «Дисциплины (модули)» и относится к базовой части.

Знания, умения и навыки, сформированные при изучении дисциплины «Конструкция самолетов и вертолетов», будут востребованы при изучении последующих дисциплин: «Детали машин и основы конструирования», «Аэродинамика самолетов», «Конструирование деталей и узлов агрегатов самолетов», «Газовые и гидравлические системы летательных аппаратов», «Системы и оборудование самолетов», «Силовые установки летательных аппаратов», «Проектирование самолетов», «Б1.В.ДВ.02.01 Статистические методы оценки надежности технических систем», «Б1.В.ДВ.02.02 Обеспечение заданного ресурса конструкций самолетов», «Б1.В.ДВ.03.01 Надежность, безопасность и живучесть», «Б1.В.ДВ.03.02 Эксплуатационная технологичность и надежность», «Производственная практика (конструкторская практика)», «Производственная практика (преддипломная практика)».

Дисциплина «Конструкция самолетов и вертолетов» частично реализуется в форме практической подготовки. Практическая подготовка организуется путем проведения / выполнения практических занятий, лабораторных работ.

Дисциплина «Конструкция самолетов и вертолетов» в рамках воспитательной работы направлена на формирование у обучающихся умения аргументировать, самостоятельно мыслить, развивает творчество, профессиональные умения.

4 Объем дисциплины (модуля) в зачетных единицах с указанием количества академических часов, выделенных на контактную работу обучающихся с преподавателем (по видам учебных занятий) и на самостоятельную работу обучающихся

Общая трудоемкость (объем) дисциплины составляет 8 з.е., 288 акад. час.

Распределение объема дисциплины (модуля) по видам учебных занятий представлено в таблице 2.

Таблица 2 – Объем дисциплины (модуля) по видам учебных занятий

Объем дисциплины	Всего академических часов
Общая трудоемкость дисциплины	288
Контактная аудиторная работа обучающихся с преподавателем (по видам учебных занятий), всего	96
В том числе:	
занятия лекционного типа (лекции и иные учебные занятия, предусматривающие преимущественную передачу учебной информации педагогическими работниками),	32
занятия семинарского типа (семинары, практические занятия, практикумы, лабораторные работы, коллоквиумы и иные аналогичные занятия),	64
в том числе в форме практической подготовки:	60
Самостоятельная работа обучающихся и контактная работа , включающая групповые консультации, индивидуальную работу обучающихся с преподавателями (в том числе индивидуальные консультации); взаимодействие в электронной информационно-образовательной среде вуза	157
Промежуточная аттестация обучающихся – Экзамен	35

5 Содержание дисциплины (модуля), структурированное по темам (разделам) с указанием отведенного на них количества академических часов и видов учебной работы

Таблица 3 – Структура и содержание дисциплины (модуля)

Наименование разделов, тем и содержание материала	Виды учебной работы, включая самостоятельную работу обучающихся и трудоемкость (в часах)			
	Контактная работа преподавателя с обучающимися			СРС
	Лекции	Семинарские (практические занятия)	Лабораторные занятия	
Факторы, определяющие конструкцию самолёта				
Основные агрегаты самолёта. Силы, действующие на самолет в полете; понятие перегрузки. Авиационные конструкционные материалы. Типовые конструкции.	2			4
Требования, предъявляемые к самолёту	2			4

ту; весовое совершенство и ресурс конструкции				
Изучение общих видов самолётов		2		4
Крыло самолёта				
Назначение крыла и требования к нему. Конструкция основных силовых элементов. Формы крыла.	2			4
Нагрузки, действующие на крыло. Эпюры сил и моментов. Последовательность передачи нагрузок	2			4
Сравнительная оценка крыльев различных КСС. Конструкция стыковых соединений крыльев.	2			4
Особенности конструкции прямых, стреловидных и треугольных крыльев	2			4
Л.Р.1 Конструкции крыльев*			6*	4
Изучение конструкции крыла		2		4
Определение геометрических параметров крыла*		2*		5
Построение эпюр силовых факторов крыла*		2*		4
Разработка конструктивно-силовой схемы крыльев*		2*		5
Оперение, элероны и средства механизации крыла				
Оперение. Назначение и требования к нему, нагрузки на оперение и работа его под нагрузкой. Конструкция го, во и цпго.	2			4
Средства механизации крыла. Назначение и требования. Элероны. Конструкция средств механизации крыла.	2			4
Конструкция рулей и элементов механизации	2			4
Л.Р.2 Оперение, элероны и механизация крыла*			6*	4
Изучение конструкции оперения, рулей, механизации		2		4

Определение геометрических параметров оперения.*		2*		4
Разработка конструктивно-силовой схемы оперения и рулей*		2*		5
Построение эпюр силовых факторов действующих на оперения и рули*		2*		4
Фюзеляж и силовая установка				
Назначение и требования к фюзеляжу. Внешние формы и параметры фюзеляжа. Нагрузки на фюзеляж и их уравнивание. Назначение и конструкция основных силовых элементов фюзеляжа. Оформление вырезов в фюзеляже.	2			4
Крепление двигателей на самолете, нагрузки на узлы мотоустановок, их конструкция и работа под нагрузкой. Конструкция воздухозаборников, мотогондол, капотов, моторам.	2			4
Л.Р.3 Фюзеляж самолёта*			6*	4
Определение геометрических параметров фюзеляжа.*		2*		5
Построение эпюр силовых факторов действующих на фюзеляж*		2*		4
Разработка конструктивно-силовой схемы фюзеляжа*		2*		4
Шасси самолёта				
Назначение шасси. Основные требования. Схемы шасси. Параметры шасси. Нагрузки на шасси и работа шасси под нагрузкой. Элементы конструкции опор шасси. КСС шасси и их анализ.	2			4
Л.Р. 4 Шасси самолёта*			4*	4
Определение геометрических параметров шасси*		2*		4
Система управления самолётом				
Назначение и требования, предъявляемые к системам управления. Органы управления. Командные посты управ-	2			4

ления. Проводка управления. Системы управления дозвуковых самолетов. Особенности систем управления сверхзвуковыми самолетами.				
Л.Р. 5 Система управления самолётом*			4*	4
Определение основных параметров систем управления самолётом*		2*		4
Аэроупругость авиационных конструкций				
Апериодические аэроупругие явления: дивергенция крыла, реверс рулей. Колебательные аэроупругие явления: изгибно-крутильный, изгибно-рулевой и изгибно-элеронный виды флаттера.	2			4
Расчет критической скорости флаттера крыла*		2*		4
Особенности конструкции вертолётов				
Основные агрегаты вертолётов. Аэродинамические схемы вертолётов. Силы, действующие на вертолёт в полете.	2			4
Конструкция несущего и рулевого винтов. Особенности конструкции шасси, мотоустановок, фюзеляжа вертолётов.	2			4
Определение геометрических параметров вертолётов.*		2*		4
Л.Р. 6 Конструкция несущего винта вертолёта*			6*	4
ИТОГО по дисциплине	32	32	32	156

* реализуется в форме практической подготовки

6 Внеаудиторная самостоятельная работа обучающихся по дисциплине (модулю)

При планировании самостоятельной работы студенту рекомендуется руководствоваться следующим распределением часов на самостоятельную работу (таблица 4):

Таблица 4 – Рекомендуемое распределение часов на самостоятельную работу

Компоненты самостоятельной работы	Количество часов
Изучение теоретических разделов дисциплины	48
Подготовка к занятиям семинарского типа	31
Подготовка и оформление Контрольная работа, РГР	77
Итого	156

7 Оценочные средства для проведения текущего контроля и промежуточной аттестации обучающихся по дисциплине (модулю)

Фонд оценочных средств для проведения текущего контроля успеваемости и промежуточной аттестации представлен в Приложении 1.

Полный комплект контрольных заданий или иных материалов, необходимых для оценивания результатов обучения по дисциплине (модулю), практике хранится на кафедре-разработчике в бумажном и электронном виде.

8 Учебно-методическое и информационное обеспечение дисциплины (модуля)

8.1 Основная литература

1 Житомирский, Г.И. Конструкция самолетов. 3-е изд., перераб. и дополн. – М.: Машиностроение, 2005. – 406 с.

2 Подружин Е.Г. Конструкция и проектирование летательных аппаратов. Крыло [Электронный ресурс]: учебно-методическое пособие/ Подружин Е.Г., Рябчиков П.Е.— Электрон. текстовые данные.— Новосибирск: Новосибирский государственный технический университет, 2010.— 116 с.— Режим доступа: <http://www.iprbookshop.ru/44945.html>.

3 Подружин Е.Г. Конструкция и проектирование летательных аппаратов. Шасси [Электронный ресурс]: учебное пособие/ Подружин Е.Г., Степанов В.М.— Электрон. текстовые данные.— Новосибирск: Новосибирский государственный технический университет, 2014.— 68 с.— Режим доступа: <http://www.iprbookshop.ru/44947.html>.

8.2 Дополнительная литература

1 Шульженко, М.Н. Конструкция самолетов. – М.: Машиностроение, 1971. – 416 с.

2 Альбом иллюстраций по конструкции самолётов и вертолетов: Методические указания. Ч.4: Шасси / сост. В.И.Елин, И.В.Чепурных. - Комсомольск-на-Амуре: Изд-во Комсомольского-на-Амуре гос.техн.ун-та, 1996. – 93 с.

3 Альбом иллюстраций по конструкции самолётов и вертолётов. Ч.7: Органы управления и стабилизации / Сост. В.И.Елин, И.В.Чепурных. - Комсомольск-на-Амуре: Изд-во Комсомольского-на-Амуре гос.техн.ун-та, 1995. – 18 с.

4 Альбом иллюстраций по конструкции самолётов и вертолётов. Ч.8: Системы управления / Сост. В.И.Елин, И.В.Чепурных. - Комсомольск-на-Амуре: Изд-во Комсомольского-на-Амуре гос.техн.ун-та, 1995. – 50 с.

5 Подружин Е.Г. Конструкция и проектирование летательных аппаратов. Фюзеляж [Электронный ресурс]: учебно-методическое пособие/ Подружин Е.Г., Рябчиков П.Е., Степанов В.М.— Электрон. текстовые данные.— Новосибирск: Новосибирский государственный технический университет, 2011.— 104 с.— Режим доступа: <http://www.iprbookshop.ru/44946.html>.

8.3 Методические указания для студентов по освоению дисциплины

1 Крыло самолета: методические указания к лабораторной работе по курсу «Конструкция самолетов» /Сост. В.В. Фролов. – Комсомольск –на –Амуре: Комсомольский –на –Амуре политехн. ин-т, 1997. – 12 с.

2 Оперение, элероны и механизация крыла: Методические указания к лабораторной работе 2 по курсу «Конструкция самолетов» /Сост. В.В.Фролов. – Комсомольск–на– Амуре: ГОУВПО «КнАГТУ», 2004. – 8 с.

3 Фюзеляж самолета: Методические указания к лабораторной работе 3 по курсу «Конструкция самолетов» / Сост. В.В.Фролов. - Комсомольск–на–Амуре: ГОУВПО «КнАГТУ», 2005. – 7 с.

4 Шасси самолета: Методические указания к лабораторной работе 4 по курсу «Конструкция самолетов» / Сост. В.В.Фролов. - Комсомольск–на–Амуре: ГОУВПО «КнАГТУ», 2005. – 8 с. 9

5 Системы управления самолётом: Методические указания для выполнения лабораторной работы по курсу «Конструкция самолетов» / Сост. И.В. Чепурных. – Комсомольск–на–Амуре: ФГБОУ ВО «КнАГТУ», 2016. – 28 с.

8.4 Современные профессиональные базы данных и информационные справочные системы, используемые при осуществлении образовательного процесса по дисциплине

1 Электронно-библиотечная система ZNANIUM.COM. Договор ЕП 44 №003/10 эбс ИКЗ 191272700076927030100100120016311000 от 17 апреля 2019 г., с 17 апреля 2019г. по 17 апреля 2020 г.

2 Электронно-библиотечная система IPRbooks. Лицензионный договор №ЕП44 №001/9 на представление доступа к электронно-библиотечной системе IPRbooks ИКЗ 191272700076927030100100090016311000 от 27 марта 2019 г., с 27 марта 2019 г. по 27 марта 2020 г.

3 Научная электронная библиотека eLIBRARY.: электронно-библиотечная система. [Электронный ресурс]: - Договор №ЕП44№004/13 на оказание услуг доступа электронным изданиям ИКЗ 191272700076927030100100150016311000 от 15 апреля 2019 г. с 15 апреля 2019 по 15 апреля 2028 г.

8.5 Перечень ресурсов информационно-телекоммуникационной сети «Интернет», необходимых для освоения дисциплины (модуля)

1. Электронные информационные ресурсы издательства Springer Springer Journals (<https://link.springer.com>)

2. Политематическая реферативно-библиографическая и наукометрическая база данных Web of Science (<http://apps.webofknowledge.com>)

3. Информационно-справочная система «Консультант плюс»

4. База данных международных индексов научного цитирования Scopus (<https://www.scopus.com>)

5. Springer Materials (<https://materials.springer.com>) – электронная платформа для доступа к регулярно обновляемым базам данных по материаловедению издательства Springer

6. Nano Database (<https://nano.nature.com>) – база статических и динамических справочных изданий по наноматериалам и наноустройствам.

8.6 Лицензионное программное обеспечение, используемое при осуществлении образовательного процесса по дисциплине

Таблица 5 – Перечень используемого программного обеспечения

Наименование ПО	Реквизиты / условия использования
Microsoft Imagine Premium	Лицензионный договор АЭ223 №008/65 от 11.01.2019
OpenOffice	Свободная лицензия, условия использования по ссылке: https://www.openoffice.org/license.html

9 Организационно-педагогические условия

Организация образовательного процесса регламентируется учебным планом и расписанием учебных занятий. Язык обучения (преподавания) - русский. Для всех видов аудиторных занятий академический час устанавливается продолжительностью 45 минут.

При формировании своей индивидуальной образовательной траектории обучающийся имеет право на перезачет соответствующих дисциплин и профессиональных модулей, освоенных в процессе предшествующего обучения, который освобождает обучающегося от необходимости их повторного освоения.

9.1 Образовательные технологии

Учебный процесс при преподавании курса основывается на использовании традиционных, инновационных и информационных образовательных технологий. Традиционные образовательные технологии представлены лекциями и семинарскими (практическими) занятиями. Инновационные образовательные технологии используются в виде широкого применения активных и интерактивных форм проведения занятий. Информационные образовательные технологии реализуются путем активизации самостоятельной работы студентов в информационной образовательной среде.

9.2 Занятия лекционного типа

Лекционный курс предполагает систематизированное изложение основных вопросов учебного плана.

На первой лекции лектор обязан предупредить студентов, применительно к какому базовому учебнику (учебникам, учебным пособиям) будет прочитан курс.

Лекционный курс должен давать наибольший объем информации и обеспечивать более глубокое понимание учебных вопросов при значительно меньшей затрате времени, чем это требуется большинству студентов на самостоятельное изучение материала.

9.3 Занятия семинарского типа

Семинарские занятия представляют собой детализацию лекционного теоретического материала, проводятся в целях закрепления курса и охватывают все основные разделы.

Основной формой проведения семинаров является обсуждение наиболее проблемных и сложных вопросов по отдельным темам, а также разбор примеров и ситуаций в аудиторных условиях. В обязанности преподавателя входят: оказание методической помощи и консультирование студентов по соответствующим темам курса.

Активность на семинарских занятиях оценивается по следующим критериям:

- ответы на вопросы, предлагаемые преподавателем;
- участие в дискуссиях;
- выполнение проектных и иных заданий;
- ассистирование преподавателю в проведении занятий.

Ответ должен быть аргументированным, развернутым, не односложным, содержать ссылки на источники.

Доклады и оппонирование докладов проверяют степень владения теоретическим материалом, а также корректность и строгость рассуждений.

Оценивание заданий, выполненных на семинарском занятии, входит в накопленную оценку.

9.4 Самостоятельная работа обучающихся по дисциплине (модулю)

Самостоятельная работа студентов – это процесс активного, целенаправленного приобретения студентом новых знаний, умений без непосредственного участия преподавателя, характеризующийся предметной направленностью, эффективным контролем и оценкой результатов деятельности обучающегося.

Цели самостоятельной работы:

- систематизация и закрепление полученных теоретических знаний и практических умений студентов;
- углубление и расширение теоретических знаний;
- формирование умений использовать нормативную и справочную документацию, специальную литературу;
- развитие познавательных способностей, активности студентов, ответственности и организованности;
- формирование самостоятельности мышления, творческой инициативы, способностей к саморазвитию, самосовершенствованию и самореализации;
- развитие исследовательских умений и академических навыков.

Самостоятельная работа может осуществляться индивидуально или группами студентов в зависимости от цели, объема, уровня сложности, конкретной тематики.

Технология организации самостоятельной работы студентов включает использование информационных и материально-технических ресурсов университета.

Контроль результатов внеаудиторной самостоятельной работы студентов может проходить в письменной, устной или смешанной форме.

Студенты должны подходить к самостоятельной работе как к наиважнейшему средству закрепления и развития теоретических знаний, выработке единства взглядов на отдельные вопросы курса, приобретения определенных навыков и использования профессиональной литературы.

9.5 Методические указания для обучающихся по освоению дисциплины

При изучении дисциплины обучающимся целесообразно выполнять следующие рекомендации:

1. Изучение учебной дисциплины должно вестись систематически.
2. После изучения какого-либо раздела по учебнику или конспектным материалам рекомендуется по памяти воспроизвести основные термины, определения, понятия раздела.
3. Особое внимание следует уделить выполнению отчетов по практическим занятиям и индивидуальным комплексным заданиям на самостоятельную работу.
4. Вся тематика вопросов, изучаемых самостоятельно, задается на лекциях преподавателем. Им же даются источники (в первую очередь вновь изданные в периодической научной литературе) для более детального понимания вопросов, озвученных на лекции.

При самостоятельной проработке курса обучающиеся должны:

- просматривать основные определения и факты;
- повторить законспектированный на лекционном занятии материал и дополнить его с учетом рекомендованной по данной теме литературы;

- изучить рекомендованную литературу, составлять тезисы, аннотации и конспекты наиболее важных моментов;
- самостоятельно выполнять задания, аналогичные предлагаемым на занятиях;
- использовать для самопроверки материалы фонда оценочных средств.

10 Описание материально-технического обеспечения, необходимого для осуществления образовательного процесса по дисциплине (модулю)

10.1 Учебно-лабораторное оборудование

Таблица 6 – Перечень оборудования лаборатории

Аудитория	Наименование аудитории (лаборатории)	Используемое оборудование
Ауд. 124 /3	Вычислительный центр ФАМТ	Компьютерное оборудование
Ауд. 111 /3	Лаборатория конструкции самолётов	Натурные агрегаты самолётов и вертолёт (МиГ-17, Су-15, Су-22, L410, Су-80, Як52, Су-27, Су-24, L-13, Ми-8, Ми-2, Ка-26)
Ауд. 326 /3	Лекционная аудитория ФАМТ	Мультимедийное оборудование

10.2 Технические и электронные средства обучения

Лекционные занятия

Аудитории для лекционных занятий укомплектованы мебелью и техническими средствами обучения, служащими для представления учебной информации большой аудитории (проектор, экран, компьютер).

Для реализации дисциплины подготовлены следующие презентации:

1. Введение в конструкцию самолётов
2. Крыло
3. Оперение
4. Фюзеляж
5. Система управления
6. Шасси
7. Конструкция вертолёт

Практические занятия.

Аудитории для практических занятий укомплектованы специализированной мебелью и техническими средствами обучения (проектор, экран, компьютер).

Лабораторные занятия.

Для лабораторных занятий используется аудитория №111/3, оснащенная оборудованием, указанным в табл. 8:

Самостоятельная работа.

Помещения для самостоятельной работы оснащены компьютерной техникой с возможностью подключения к сети «Интернет» и доступом к электронной информационно-образовательной среде КнАГУ:

- читальный зал НТБ КнАГУ;
- компьютерные классы (ауд. 124 корпус № 3).

11 Другие сведения

Методические рекомендации по обучению лиц с ограниченными возможностями здоровья и инвалидов

Освоение дисциплины обучающимися с ограниченными возможностями здоровья может быть организовано как совместно с другими обучающимися, так и в отдельных группах. Предполагаются специальные условия для получения образования обучающимися с ограниченными возможностями здоровья.

Профессорско-педагогический состав знакомится с психолого-физиологическими особенностями обучающихся инвалидов и лиц с ограниченными возможностями здоровья, индивидуальными программами реабилитации инвалидов (при наличии). При необходимости осуществляется дополнительная поддержка преподавания тьюторами, психологами, социальными работниками, прошедшими подготовку ассистентами.

В соответствии с методическими рекомендациями Минобрнауки РФ (утв. 8 апреля 2014 г. N АК-44/05вн) в курсе предполагается использовать социально-активные и рефлексивные методы обучения, технологии социокультурной реабилитации с целью оказания помощи в установлении полноценных межличностных отношений с другими студентами, создании комфортного психологического климата в студенческой группе. Подбор и разработка учебных материалов производятся с учетом предоставления материала в различных формах: аудиальной, визуальной, с использованием специальных технических средств и информационных систем.

Освоение дисциплины лицами с ОВЗ осуществляется с использованием средств обучения общего и специального назначения (персонального и коллективного использования). Материально-техническое обеспечение предусматривает приспособление аудиторий к нуждам лиц с ОВЗ.

Форма проведения аттестации для студентов-инвалидов устанавливается с учетом индивидуальных психофизических особенностей. Для студентов с ОВЗ предусматривается доступная форма предоставления заданий оценочных средств, а именно:

- в печатной или электронной форме (для лиц с нарушениями опорно-двигательного аппарата);
- в печатной форме или электронной форме с увеличенным шрифтом и контрастностью (для лиц с нарушениями слуха, речи, зрения);
- методом чтения ассистентом задания вслух (для лиц с нарушениями зрения).

Студентам с инвалидностью увеличивается время на подготовку ответов на контрольные вопросы. Для таких студентов предусматривается доступная форма предоставления ответов на задания, а именно:

- письменно на бумаге или набором ответов на компьютере (для лиц с нарушениями слуха, речи);
- выбором ответа из возможных вариантов с использованием услуг ассистента (для лиц с нарушениями опорно-двигательного аппарата);
- устно (для лиц с нарушениями зрения, опорно-двигательного аппарата).

При необходимости для обучающихся с инвалидностью процедура оценивания результатов обучения может проводиться в несколько этапов.

ФОНД ОЦЕНОЧНЫХ СРЕДСТВ

по дисциплине

«Конструкция самолетов и вертолетов»

Специальность	24.05.07 Самолето- и вертолетостроение
Специализация	Самолетостроение
Квалификация выпускника	Инженер
Год начала подготовки (по учебному плану)	2021
Форма обучения	Очная форма
Технология обучения	Традиционная

Курс	Семестр	Трудоемкость, з.е.
1	2	8

Вид промежуточной аттестации	Обеспечивающее подразделение
Экзамен	Кафедра «Авиастроение»

1 Перечень планируемых результатов обучения по дисциплине (модулю), соотнесенных с планируемыми результатами образовательной программы

Таблица 1 – Компетенции и индикаторы их достижения

Код и наименование компетенции	Индикаторы достижения	Планируемые результаты обучения по дисциплине
Профессиональные		
ПК-1 Способен разрабатывать проекты и конструкции агрегатов и узлов летательных аппаратов	<p>ПК-1.1 Знает особенности проектирования и конструирования агрегатов летательных аппаратов военного и гражданского назначения</p> <p>ПК-1.2 Умеет проводить инженерный анализ и давать сравнительную оценку существующих и перспективных конструктивных решений</p> <p>ПК-1.3 Владеет навыками, обеспечивающими аргументированную защиту разработанных конструкций</p>	<p>Знать: назначение, внешние формы, параметры и характеристики самолета и вертолётов, их агрегатов</p> <p>Знать: действующие на самолёт нагрузки, как их воспринимают и передают агрегаты самолёта</p> <p>Знать: типовые конструктивно-силовые схемы агрегатов самолета</p> <p>Уметь: проводить инженерный анализ и давать сравнительную оценку существующих и перспективных конструктивных решений</p> <p>Уметь: применять рекомендуемые справочные материалы и ограничительные сортаменты по конструкционным материалам и стандартизованным изделиям</p> <p>Уметь: использовать имеющиеся базы данных при конструировании деталей, узлов, агрегатов и систем, кинематических узлов</p> <p>Владеть: практическими навыками унификации разрабатываемых узлов и агрегатов самолёта</p> <p>Владеть: практическими навыками обеспечения вариантности разрабатываемых конструкций узлов и агрегатов самолёта</p> <p>Владеть: навыками, обеспечивающими аргументированную защиту разработанных конструкций</p>

Таблица 2 – Паспорт фонда оценочных средств

Контролируемые разделы (темы) дисциплины	Формируемая компетенция	Наименование оценочного средства	Показатели оценки
Факторы, определяющие конструкцию самолёта	ПК-1.1 ПК-1.2 ПК-1.3	Тест №1 КР	Сумма баллов, которая может быть получена за тест. Сумма баллов, которая может быть получена за защиту КР.

Крыло самолёта	ПК-1.1 ПК-1.2 ПК-1.3	Тест №2 Л.Р.1 РГР	Сумма баллов, которая может быть получена за тест. Сумма баллов, которая может быть получена за защиту РГР.
Оперение, элероны и средства механизации крыла	ПК-1.1 ПК-1.2 ПК-1.3	Тест №3 Л.Р.2 РГР	Сумма баллов, которая может быть получена за тест. Сумма баллов, которая может быть получена за защиту РГР.
Фюзеляж и силовая установка	ПК-1.1 ПК-1.2 ПК-1.3	Тест №4 Л.Р.3 РГР	Сумма баллов, которая может быть получена за тест. Сумма баллов, которая может быть получена за защиту РГР.
Система управления самолётом	ПК-1.1 ПК-1.2 ПК-1.3	Тест №6 Л.Р.5 РГР	Сумма баллов, которая может быть получена за тест. Сумма баллов, которая может быть получена за защиту РГР.
Шасси самолёта	ПК-1.1 ПК-1.2 ПК-1.3	Тест №5 Л.Р.4 РГР	Сумма баллов, которая может быть получена за тест. Сумма баллов, которая может быть получена за защиту РГР.
Аэроупругость авиационных конструкций	ПК-1.1 ПК-1.2 ПК-1.3	КР РГР	Сумма баллов, которая может быть получена за тест. Сумма баллов, которая может быть получена за защиту РГР.
Особенности конструкции вертолётов	ПК-1.1 ПК-1.2 ПК-1.3	Тест №7 Л.Р.6 РГР	Сумма баллов, которая может быть получена за тест. Сумма баллов, которая может быть получена за защиту РГР.
Все разделы	ПК-1.1 ПК-1.2 ПК-1.3	экзамен	Полнота ответа на вопрос экзаменационного билета

2 Методические материалы, определяющие процедуры оценивания знаний, умений, навыков и (или) опыта деятельности, характеризующие процесс формирования компетенций

Методические материалы, определяющие процедуры оценивания знаний, умений, навыков и (или) опыта деятельности, представлены в виде технологической карты дисциплины (таблица 3).

Таблица 3 – Технологическая карта

	Наименование оценочного средства	Сроки выполнения	Шкала оценивания	Критерии оценивания
2 семестр <i>Промежуточная аттестация в форме Экзамен</i>				
	Тест №1 Тест №2 Тест №3 Тест №4 Тест №5	В течение семестра	5 баллов	5 баллов – 100 % правильных ответов. 4 балла – 80% правильных ответов. 3 балла – 60% правильных ответов. 2 балла – меньше 50% правильных ответов.
	Лабораторные работы	В течение семестра	зачтено	«зачтено» – правильное описание опытов; «не зачтено» – неправильное описание опытов
	Контрольная работа (КР)	В течение семестра	5 баллов	5 баллов – студент полностью выполнил задание КР, показал отличные знания и умения в рамках усвоенного учебного материала, контрольная работа оформлена аккуратно и в соответствии с предъявляемыми требованиями. 4 балла – студент полностью выполнил задание КР, показал хорошие знания и умения, но не смог обосновать оптимальность предложенного решения, есть недостатки в оформлении контрольной работы. 3 балла – студент полностью выполнил задание КР, но допустил существенные неточности, не проявил умения правильно интерпретировать полученные результаты, качество оформления контрольной работы имеет недостаточный уровень. 2 балла - студент не выполнил задание КР.

	РГР	В течение семестра	5 баллов	5 баллов – студент полностью выполнил задание РГР, показал отличные знания и умения в рамках усвоенного учебного материала, контрольная работа оформлена аккуратно и в соответствии с предъявляемыми требованиями. 4 балла – студент полностью выполнил задание РГР, показал хорошие знания и умения, но не смог обосновать оптимальность предложенного решения, есть недостатки в оформлении контрольной работы. 3 балла – студент полностью выполнил задание РГР, но допустил существенные неточности, не проявил умения правильно интерпретировать полученные результаты, качество оформления контрольной работы имеет недостаточный уровень. 2 балла - студент не выполнил задание РГР.
	Текущий контроль:	-	15 баллов	-
	Экзамен:	-	5 баллов	-
	ИТОГО:	-	20 баллов	-
<p>Критерии оценки результатов обучения по дисциплине: 0 – 64 % от максимально возможной суммы баллов – «неудовлетворительно» (недостаточный уровень для промежуточной аттестации по дисциплине); 65 – 74 % от максимально возможной суммы баллов – «удовлетворительно» (пороговый (минимальный) уровень); 75 – 84 % от максимально возможной суммы баллов – «хорошо» (средний уровень); 85 – 100 % от максимально возможной суммы баллов – «отлично» (высокий (максимальный) уровень)</p>				

3 Типовые контрольные задания или иные материалы, необходимые для оценки знаний, умений, навыков и (или) опыта деятельности, характеризующие процесс формирования компетенций в ходе освоения образовательной программы

3.1 Задания для текущего контроля успеваемости

Задания для лабораторных работ.

Лабораторная работа №1. Крыло самолёта. Изучение особенности конструкции крыльев самолётов Су-15, Су-17, МиГ-17, Як-52, Су-80, Су-30

Лабораторная работа №2. Оперение, элероны и механизация крыла. Изучение осо-

бенности конструкции оперения и средств механизации самолётов Су-15, Су-17, МиГ-17, Як-52, Су-80, Ан-12, SSJ-100, L-410.

Лабораторная работа №3. Фюзеляж самолёта. Изучение особенности конструкции фюзеляжей самолётов Су-15, Як-52, L-410 и планера Vlanic L-13.

Лабораторная работа №4. Шасси самолёта. Изучение особенности конструкции опор шасси самолётов Су-15, Су-17, МиГ-17, Як-52, Су-27.

Лабораторная работа №5. Системы управления самолёта. Изучение особенности систем управления самолётов Су-15, Су-27 и L-410.

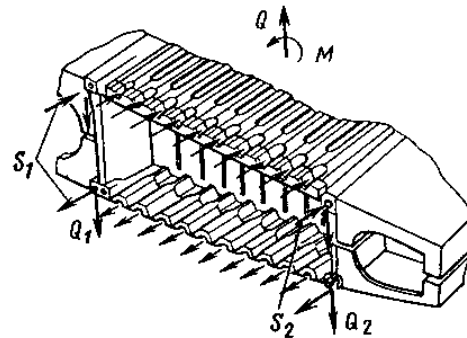
Лабораторная работа №6. Изучение конструкции несущих и рулевых винтов вертолётов Ми-8, Ми-2, Ка-26

Вариант теста № 1

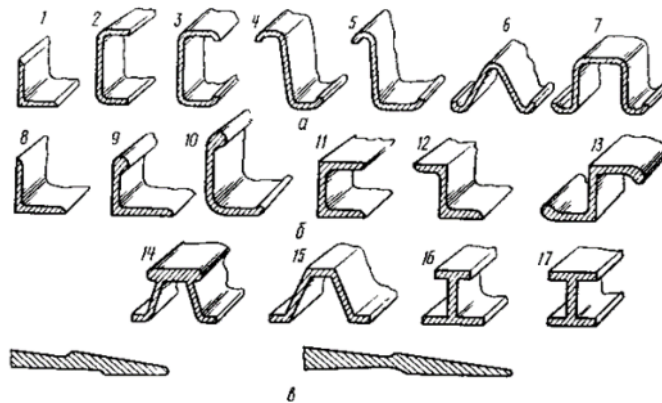
1. Как называется данный стыковой узел? Какие нагрузки он передаёт? Какую деформацию при этом испытывают стыковые болты?



2. Перечислите преимущества и недостатки контурного стыкового соединения?

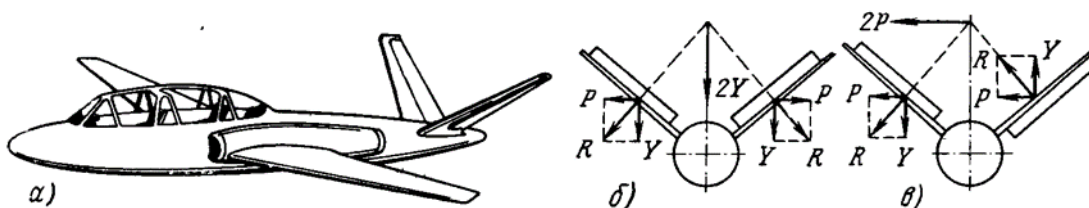


3. Какие функции выполняют стрингеры в крыле? Охарактеризуйте типовые профили стрингеров.



Вариант теста № 2

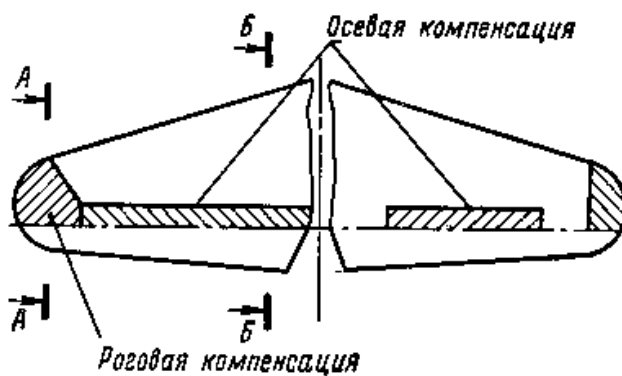
1. Объясните, как работает V-образное хвостовое оперение.



2. Объясните, чем отличается предкрылок от щитка Крюгера. Опишите преимущества и недостатки этих средств механизации

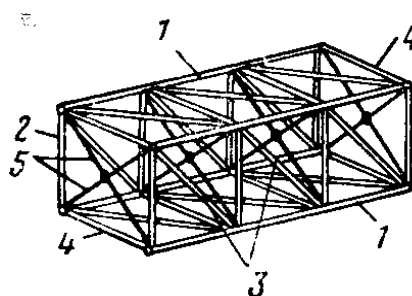


3. Для чего предназначена и как работает роговая аэродинамическая компенсация рулей?

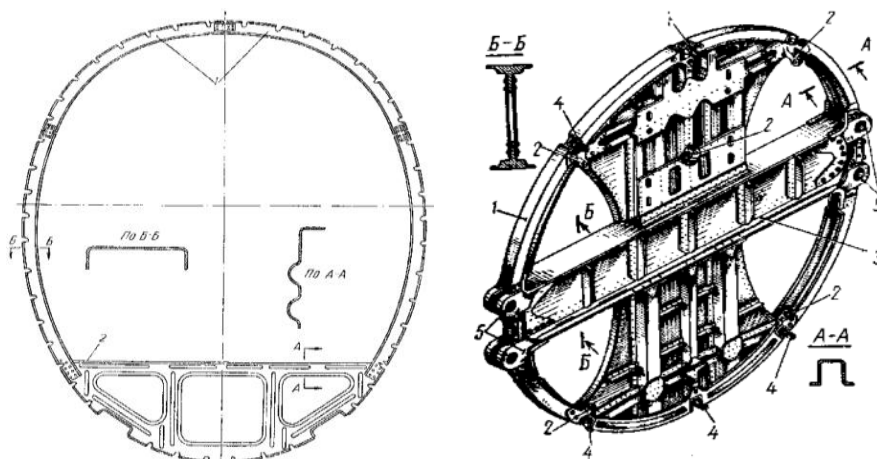


Вариант теста № 3

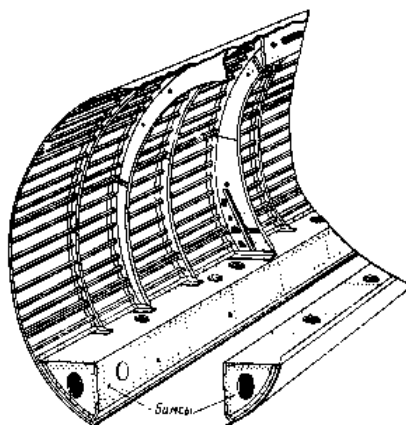
1. Ферменный фюзеляж. Опишите его преимущества и недостатки по сравнению с другими типами фюзеляжей



2. Какие типы шпангоутов используют в конструкции фюзеляжей?

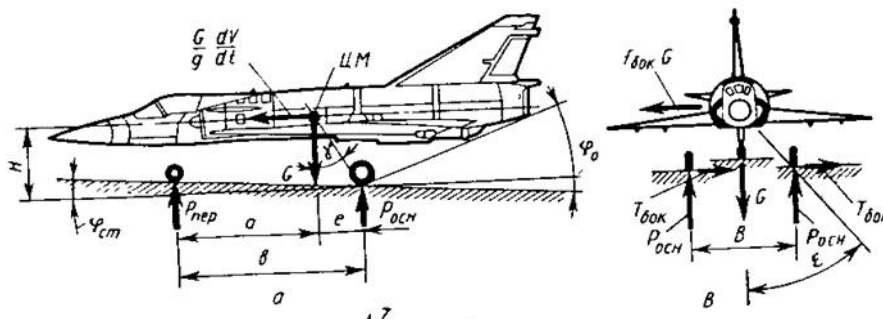


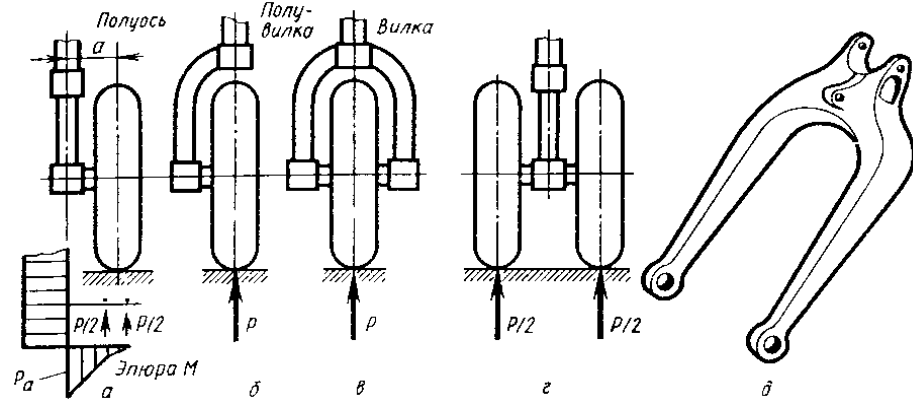
3. Что представляет собой бимс и зачем их используют для окантовки больших вырезов в фюзеляже?



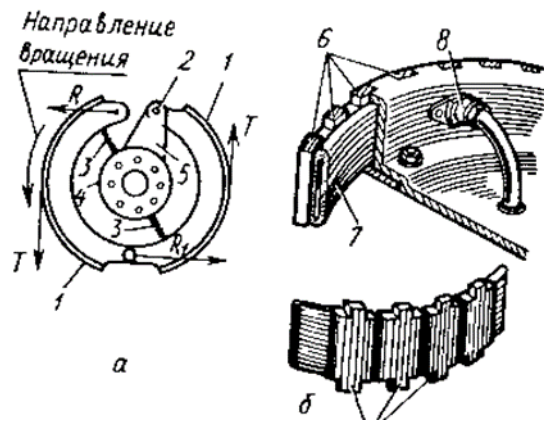
Вариант теста № 4

1. Перечислите основные параметры трехопорного шасси с передней опорой, а также его преимущества и недостатки



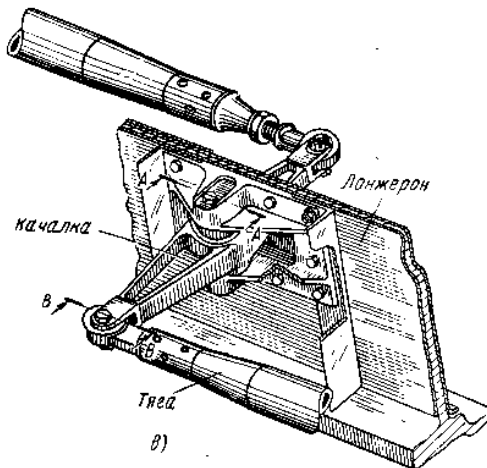


2. Объясните, как работает колодочный тормоз колеса шасси.

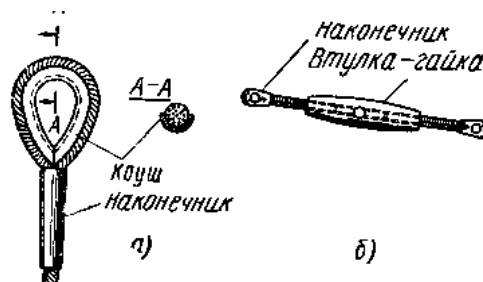


3. Проанализируйте различные варианты крепления колёс к штоку амортизатора.

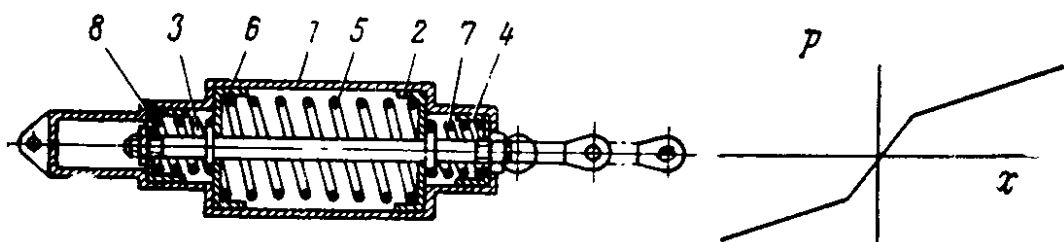
1. Опишите преимущества и недостатки жесткой механической проводки управления.



2. Что такое «коуш» и «тандер»? Какие функции они выполняют в системе с гибкой проводкой управления?



3. Для чего предназначен пружинный загрузочный механизм в системе управления скоростного самолёта?



Задание для контрольной работы

Контрольная работа носит обзорно-аналитический характер, должна включать следующие разделы:

- Теоретические основы предлагаемой темы работы
- Примеры самолётов, конструкций

- Вывод по теме
- Список источников (3 – 5 источника)

Темы контрольной работы:

1. Особенности конструкции цельноповоротного оперения на маневренных самолётах
2. Электродистанционные системы управления современных транспортных самолётов
3. Конструктивные особенности систем складывания и раскладывания крыльев палубных самолётов
4. Особенности размещения вооружения на истребителях 5-го и 6-го поколения
5. Применение комбинированной силовой установки на истребителях 5-го и 6-го поколения
6. Использование шасси на воздушной подушке на самолётах транспортной категории
7. Конструктивные особенности крыла изменяемой геометрии с виртуальной осью вращения
8. Конструктивные особенности многорежимного (адаптивного) крыла
9. Особенности конструкции силовой установки гиперзвукового летательного аппарата
10. Перспективы создания двухсредного аппарата (вода+воздух)
11. Особенности конструкции и компоновки перспективных транспортных самолётов, использующих экологически чистые виды топлива (природный газ или водород)
12. Особенности применения металлополимерных композиционных материалов типа GLARE в конструкции перспективных транспортных самолётов
13. Конструктивные особенности перспективных самолётов сверхбольшой вместимости, выполненных по схеме «летающее крыло»
14. Комплекс конструктивных мероприятий, снижающих уровень радиолокационной заметности самолёта
15. Комплекс конструктивных мероприятий, снижающих уровень инфракрасной заметности самолёта
16. Особенности конструкции и компоновки электрической силовой установки на перспективных лёгких самолётах
17. Особенности конструкции подкосного крыла сверхбольшого удлинения, устанавливаемого на перспективных транспортных самолётах
18. Анализ форм и конструкций законцовок крыла типа «winglet». Перспективы применения двухперьевых и многоперьевых законцовок.
19. Конструктивные особенности и сравнительный анализ эффективности систем струйной механизации крыльев самолётов
20. Конструкция системы уборки и выпуска колеблющегося предкрылка Болдырева

Перечень типовых тем для выполнения РГР

РГР должна включать:

- Краткое описание самолёта
- Общий вид самолёта (формат А4)
- Описание аэродинамической схемы, типа крыла, особенности расположения крыла и оперения, описание органов управления и механизации крыла, количество и тип двигателей, расположение двигателей. Обоснование имеющихся конструктивных решений в зависимости от назначения самолёта.

- Конструктивно силовая схема крыла (формат А4)
- Описание конструкции крыла. Силовая схема крыла. Общее количество силовых элементов. Особенности стыковки крыла. Особенности навески рулей и механизации. Применяемые материалы и способы соединения элементов конструкции.
- Вывод по работе: соответствие конструкции назначению самолёта (вертолёт)

1. Конструкция самолета Ил-96
2. Конструкция самолета Су-35
3. Конструкция самолета Суперджет-100
4. Конструкция самолета Ан-12
5. Конструкция самолета Су-30 МКИ
6. Конструкция самолета Ил-76
7. Конструкция самолета Су-26
8. Конструкция самолета МС-21
9. Конструкция самолета Ан-24
10. Конструкция самолета Су-7Б
11. Конструкция самолета Ту-154
12. Конструкция самолета Ан-2
13. Конструкция самолета Ту-95
14. Конструкция самолета Ту-160
15. Конструкция самолета Ан-22
16. Конструкция самолета Су-80
17. Конструкция самолета МиГ-15
18. Конструкция самолета L-410
19. Конструкция самолета МиГ-29
20. Конструкция самолета Ан-225

Задания для промежуточной аттестации

Экзамен

Контрольные вопросы к экзамену

1. Структурная схема самолета
2. Классификация самолетов
3. Авиационные конструкционные материалы
4. Силы, действующие на самолет в полете
5. Перегрузки и ускорения
6. Структура и базовые разделы НЛГС АП-23 и АП-25
7. Условия функционирования самолета
8. Требования к самолетам (аэродинамика, прочность и жесткость)
9. Требования к самолетам (надежность, живучесть, технологичность и ремонтпригодность)
10. Критерии оценки эффективности самолета
11. Назначение крыла, требования к крылу
12. Параметры крыла и их влияние на весовые, прочностные и жесткостные характеристики агрегата
13. Анализ влияния параметров крыла на его аэродинамические характеристики
14. Особенности конструкции крыла обратной стреловидности
15. Особенности конструкции крыла изменяемой стреловидности
16. Интегральная схема «крыло + фюзеляж»

17. Треугольные крылья
18. Геометрия поперечных сечений крыла
19. Нагрузки, действующие на крыло
20. Общая картина работы крыла под нагрузкой (последовательность передачи действующих на крыло нагрузок к узлам его крепления)
21. Назначение и конструкция обшивки крыла
22. Назначение и конструкция стрингеров крыла
23. Назначение и конструкция лонжеронов крыла
24. Назначение и конструкция продольных стенок крыла
25. Конструктивно-силовые схемы лонжеронных крыльев
26. Конструктивно-силовые схемы кессонных (моноблочных) крыльев
27. Сравнительная оценка лонжеронных и кессонных (моноблочных) крыльев, области их применения
28. Виды стыковых соединений лонжеронных крыльев
29. Виды стыковых соединений кессонных крыльев
30. Виды стыковых соединений моноблочных крыльев
31. Влияние характера стыковых узлов на работу крыла (концентрация нагрузки)
32. Конструктивное оформление вырезов в конструкции крыла
33. Особенности конструкции носка, хвостовой и концевой частей крыла, обтекателей
34. Особенности стреловидных крыльев с переломом осей продольных элементов (однолонжеронные крылья)
35. Особенности стреловидных крыльев с переломом осей продольных элементов (двухлонжеронные и многолонжеронные крылья)
36. Особенности стреловидных крыльев с переломом осей продольных элементов (кессонные крылья)
37. Особенности стреловидных крыльев без перелома осей продольных элементов – с внутренней подкосной балкой
38. Системы складывания и раскладывания крыльев
39. Конструкции треугольных крыльев
40. Механизация крыла, назначение и требования
41. Факторы, увеличивающие несущую способность крыла
42. Конструкция отклоняемых закрылков
43. Конструкция выдвижных закрылков
44. Конструкция предкрылков
45. Конструкция элеронов
46. Аэродинамическая компенсация и аэродинамическая балансировка
47. Адаптивное крыло
48. Машущее крыло
49. Оперение – назначение, параметры, требования
50. Нагрузки на оперение и работа оперения под нагрузкой
51. Конструкция горизонтального оперения
52. Конструкция вертикального оперения
53. Конструкция цельноповоротного горизонтального оперения
54. Оперение в схемах «утка» и «триплан». V-образное, H-образное и Y-образное оперение
55. Назначение фюзеляжа и требования к нему
56. Внешние формы и параметры фюзеляжа
57. Нагрузки на фюзеляж и их уравнивание
58. Конструктивно-силовые схемы фюзеляжей и их работа под нагрузкой
59. Назначение и конструкция основных силовых элементов фюзеляжа (обшивка)
60. Назначение и конструкция основных силовых элементов фюзеляжа (стрингеры)
61. Назначение и конструкция основных силовых элементов фюзеляжа (шпангоуты)
62. Стыковые соединения балочных фюзеляжей

63. Крепление крыла к фюзеляжу
64. Конструктивное оформление вырезов в фюзеляже
65. Конструкция герметичных кабин
66. Кабины самолётов, особенности компоновки в них СКВ, ППС и САС
67. Особенности компоновки приборных индикаторов в кабинах экипажей
68. Виртуальная кабина
69. Крепление двигателей на самолете, нагрузки на узлы мотоустановок, их конструкция и работа под нагрузкой
70. Конструкция воздухозаборников, мотогондол, капотов, моторам
71. Электрическая и гибридная силовая установка лёгких самолётов
72. Топливная система и система нейтрального газа
73. Силовая установка гиперзвукового самолёта
74. Шасси, назначение, основные требования
75. Схемы шасси, достоинства и недостатки
76. Параметры шасси и их влияние на условия капотирования самолета
77. Параметры шасси и их влияние на путевую устойчивость самолета
78. Параметры шасси и их влияние на характеристики самолета
79. Нагрузки на шасси и работа шасси под нагрузкой
80. Элементы конструкции опор самолета и их назначение
81. Конструктивно-силовые схемы шасси и их анализ
82. Схемы крепления опорных элементов к стойкам шасси и их анализ
83. Особенности конструкции передних опор
84. Назначение амортизации шасси
85. Конструкция и работа жидкостно-газового амортизатора
86. Колебания типа «шимми», конструктивные меры борьбы с ним
87. Нетрадиционные типы шасси (шасси на воздушной подушке)
88. Особенности конструкции поплавкового шасси
89. Назначение систем управления и требования, предъявляемые к ним
90. Командные посты ручного управления
91. Командные посты ножного управления
92. Гибкая проводка управления, достоинства и недостатки
93. Жесткая проводка управления, достоинства и недостатки
94. Системы управления самолета с дозвуковой скоростью полета
95. Системы управления самолета со сверхзвуковой скоростью полета
96. Нетрадиционные системы управления самолётом
97. Реверс органов управления
98. Дивергенция крыла
99. Изгибно-крутильный флаттер крыла
100. Изгибно-элеронный и изгибно-рулевой виды флаттера
101. Основные агрегаты вертолётов. Аэродинамические схемы вертолётов.
102. Силы, действующие на вертолёт в полете.
103. Конструкция несущего и рулевого винтов.
104. Особенности конструкции шасси, мотоустановок, фюзеляжа вертолётов.

