

Министерство науки и высшего образования Российской Федерации
Федеральное государственное бюджетное образовательное
учреждение высшего образования
«Комсомольский-на-Амуре государственный университет»

УТВЕРЖДАЮ
Декан факультета
Факультет кадастра и строительства
Сысоев О.Е.
«18 мая» 2021 г.

РАБОЧАЯ ПРОГРАММА ДИСЦИПЛИНЫ

«Конструкции в архитектуре и дизайне»

Направление подготовки	07.03.03 Дизайн архитектурной среды	
Направленность (профиль) образовательной программы	Проектирование городской среды	
Квалификация выпускника	Бакалавр	
Год начала подготовки (по учебному плану)	2020	
Форма обучения	Очная форма	
Технология обучения	Традиционная	
Курс	Семестр	Трудоемкость, з.е.
1	2	3
Вид промежуточной аттестации	Обеспечивающее подразделение	
Зачёт	Кафедра «Дизайн архитектурной среды»	

Комсомольск-на-Амуре
2021


Разработчик рабочей программы:

кандидат технических наук, доцент

 Дзюба В.А.

СОГЛАСОВАНО:

Заведующий кафедрой
Кафедра «Дизайн архитектурной среды»

 Гринкруг Н.В.

1 Введение

Рабочая программа и фонд оценочных средств дисциплины «Конструкции в архитектуре и дизайне» составлены в соответствии с требованиями федерального государственного образовательного стандарта, утвержденного приказом Минобрнауки Российской Федерации от 08.06.2017 № 510, и основной профессиональной образовательной программы подготовки «Проектирование городской среды» по направлению подготовки «07.03.03 Дизайн архитектурной среды».

Практическая подготовка реализуется на основе:

Профессиональный стандарт 10.008 «Архитектор».

Обобщенная трудовая функция: В Разработка архитектурного раздела проектной документации объектов капитального строительства.

НЗ-7 Основы проектирования конструктивных решений объекта капитального строительства, основы расчета конструктивных решений на основные воздействия и нагрузки, НЗ-8 Принципы проектирования средовых, экологических качеств объекта капитального строительства, включая акустику, освещение, микроклимат.

Консультации с ведущими работодателями, объединениями работодателей отрасли, в которых востребованы выпускники: «Протокол круглого стола с ведущими работодателями Архитектурно-строительной отрасли и представителями Хэйлунцзянского строительного института» (б/н 05.06.2020).

НЗ-6 Знать взаимосвязь объемно-пространственных, конструктивных, инженерных решений и эксплуатационных качеств проектируемых объектов.

<p>Задачи дисциплины</p>	<ul style="list-style-type: none"> - изучение элементов зданий, их сочетаний, узлов крепления; - ознакомление и изучение методик проектирования несущих и ограждающих конструкций, их сочетаний; - развитие навыков самостоятельного выбора несущих конструкций зданий; - умение выполнять расчеты и читать рабочие чертежи железобетонных конструкций и конструировать узлы сопряжения конструкций; - умение пользоваться необходимой справочной, нормативной и технической литературой по строительным конструкциям.
<p>Основные разделы / темы дисциплины</p>	<p>Раздел 1. Общие принципы проектирования несущих и ограждающих конструкций: Общие принципы проектирования несущих и ограждающих конструкций. Конструктивные схемы зданий. Основания и фундаменты, Стеновые и каркасные конструктивные схемы. Виды фундаментов, Проектирование несущих конструкций. Изучение конструктивных схем зданий и сооружений</p> <p>Раздел 2 Элементы зданий.: Конструкции стен, перегородок, отделки фасадов, покрытий, перекрытий, полов, лестниц, дверей, Конструкции стен из мелко штучных материалов. Сборные и монолитные перекрытия. Виды полов. Элементы лестниц, Конструктивные элементы зданий и сооружений.</p> <p>Раздел 3 Конструкции зданий и сооружений.: Конструкции одноэтажных каркасных зданий. Тонкостенные пространственные покрытия. Конструкции многоэтажных зданий. Конструкции инженерных сооружений, Несущие конструкции одноэтажных каркасных зданий. Виды пространственных покрытий, Пространственная жесткость многоэтажных зданий. Резервуары для воды, Конструкции одноэтажных и многоэтажных зданий, Тестирование, Практическая работа</p>

2 Перечень планируемых результатов обучения по дисциплине (модулю), соотнесенных с индикаторами достижения компетенций

Процесс изучения дисциплины «Конструкции в архитектуре и дизайне» направлен на формирование следующих компетенций в соответствии с ФГОС ВО и основной образовательной программой (таблица 1):

Таблица 1 – Компетенции и индикаторы их достижения

Код и наименование компетенции	Индикаторы достижения	Планируемые результаты обучения по дисциплине
Общепрофессиональные		
ОПК-4 Способен применять методики определения технических параметров проектируемых объектов	<p>ОПК-4.1 Знает объемно-пространственные, функциональные и технико-экономические требования к основным типам средовых объектов и комплексов, основы проектирования конструктивных решений и средовых составляющих объектов архитектурной среды, основные строительные материалы, изделия и конструкции, основные технологии производства строительных и монтажных работ</p> <p>ОПК-4.2 Умеет выполнять сводный анализ исходных данных, разработку проектной документации, проводить поиск проектного решения, проводить расчёт технико-экономических показателей предлагаемого проектного решения</p> <p>ОПК-4.3 Владеет навыками разработки задания на проектирование средовых объектов, комплексов и их наполнения, разработки проектного решения проектируемого объекта архитектурной среды в соответствии с особенностями</p>	- Знать элементы и конструкции зданий; - Уметь выбирать и использовать конструктивные схемы и конструкции; - Владеть навыками конструирования зданий и их элементов.
Профессиональные		
ПК-1 Способен участвовать в разработке и оформлении архитектурно-дизайнерского раздела проектной документации	<p>ПК-1.1 Знает методы архитектурно-дизайнерского проектирования, требования нормативных документов к различным типам средовых объектов архитектурно-дизайнерского проектирования и строительства</p> <p>ПК-1.2 Умеет разрабатывать и оформлять проектную документацию, проводить технико-экономические расчеты проектных</p>	- Знать методы и требования к нормативным документам в процессе выполнения архитектурно-дизайнерского проекта

	<p>решений, использовать средства автоматизации архитектурного и дизайнерского проектирования и компьютерного моделирования</p> <p>ПК-1.3 Владеет навыками выбора архитектурно-дизайнерских решений объекта проектирования и строительства</p>	
--	--	--

3 Место дисциплины (модуля) в структуре образовательной программы

Дисциплина «Конструкции в архитектуре и дизайне» изучается на 1 курсе, 2 семестре.

Дисциплина входит в состав блока 1 «Дисциплины (модули)» и относится к базовой части.

Для освоения дисциплины необходимы знания, умения, навыки и / или опыт практической деятельности, сформированные в процессе изучения дисциплин / практик: «Конструкции как формообразующий фактор в проектировании городской среды».

Знания, умения и навыки, сформированные при изучении дисциплины «Конструкции в архитектуре и дизайне», будут востребованы при изучении последующих дисциплин: «Архитектурная физика», «Строительные конструкции и выбор модели», «Строительное оборудование», «Архитектурное материаловедение», «Формирование безбарьерной среды», «Экономика и организация архитектурно-дизайнерских решений», «Проектирование архитектурной среды», «Схема выполнения строительных работ», «Проектная планировка жилмассива», «Графический дизайн в проектировании городской среды», «Проектирование объектов городской среды», «Системы визуальных коммуникаций в городской среде», «Б1.В.ДВ.01.01 Архитектурные программные средства», «Б1.В.ДВ.01.02 Информационные технологии в строительстве», «Б1.В.ДВ.02.01 Дизайн интерьера», «Б1.В.ДВ.02.02 Проектирование интерьера общественных зданий», «Архитектурное проектирование», «Компьютерное проектирование», «Архитектурно-дизайнерское проектирование», «Проектирование архитектурной среды», «Автоматизированное проектирование», «Производственная практика (проектно-технологическая практика), 3 семестр», «Производственная практика (проектно-технологическая практика), 4 семестр», «Производственная практика (проектно-технологическая практика), 5 семестр», «Производственная практика (проектно-технологическая практика), 6 семестр», «Производственная практика (преддипломная практика)».

Дисциплина «Конструкции в архитектуре и дизайне» частично реализуется в форме практической подготовки. Практическая подготовка организуется путем проведения / выполнения практических занятий, самостоятельных работ.

Дисциплина «Конструкции в архитектуре и дизайне» в рамках воспитательной работы направлена на формирование у обучающихся активной гражданской позиции, уважения к правам и свободам человека, знания правовых основ и законов, воспитание чувства ответственности или умения аргументировать, самостоятельно мыслить, развивает творчество, профессиональные умения или творчески развитой личности, системы осознанных знаний, ответственности за выполнение учебно-производственных заданий и т.д.

4 Объем дисциплины (модуля) в зачетных единицах с указанием количества академических часов, выделенных на контактную работу обучающихся с преподавателем (по видам учебных занятий) и на самостоятельную работу обучающихся

Общая трудоемкость (объем) дисциплины составляет 3 з.е., 108 акад. час.

Распределение объема дисциплины (модуля) по видам учебных занятий представлено в таблице 2.

Таблица 2 – Объем дисциплины (модуля) по видам учебных занятий

Объем дисциплины	Всего академических часов
Общая трудоемкость дисциплины	108
Контактная аудиторная работа обучающихся с преподавателем (по видам учебных занятий), всего	24
В том числе:	
занятия лекционного типа (лекции и иные учебные занятия, предусматривающие преимущественную передачу учебной информации педагогическими работниками), в том числе в форме практической подготовки:	8
занятия семинарского типа (семинары, практические занятия, практикумы, лабораторные работы, коллоквиумы и иные аналогичные занятия), в том числе в форме практической подготовки:	16
Самостоятельная работа обучающихся и контактная работа , включающая групповые консультации, индивидуальную работу обучающихся с преподавателями (в том числе индивидуальные консультации); взаимодействие в электронной информационно-образовательной среде вуза	84
Промежуточная аттестация обучающихся – Зачёт	0

5 Содержание дисциплины (модуля), структурированное по темам (разделам) с указанием отведенного на них количества академических часов и видов учебной работы

Таблица 3 – Структура и содержание дисциплины (модуля)

Наименование разделов, тем и содержание материала	Виды учебной работы, включая самостоятельную работу обучающихся и трудоемкость (в часах)			СРС
	Контактная работа преподавателя с обучающимися			
	Лекции	Семинарские (практические занятия)	Лабораторные занятия	
Раздел 1. Общие принципы проектирования несущих и ограждающих конструкций				
Общие принципы проектирования несущих и ограждающих конструкций. Конструктивные схемы зданий. Основания и фундаменты.	2			

<i>Изучение теоритических разделов дисциплины. Углубленное исследование вопросов по теме.</i>				
Стеновые и каркасные конструктивные схемы. Виды фундаментов. <i>Изучение теоритических разделов дисциплины. Углубленное исследование вопросов по теме.</i>		8		
Проектирование несущих конструкций. Изучение конструктивных схем зданий и сооружений. <i>Изучение теоритических разделов дисциплины. Углубленное исследование вопросов по теме.</i>				30
Раздел 2 Элементы зданий.				
Конструкции стен, перегородок, отделки фасадов, покрытий, перекрытий, полов, лестниц, дверей. <i>Изучение теоритических разделов дисциплины. Углубленное исследование вопросов по теме.</i>	2			
Конструкции стен из мелко штучных материалов. Сборные и монолитные перекрытия. Виды полов. Элементы лестниц. <i>Изучение теоритических разделов дисциплины. Углубленное исследование вопросов по теме.</i>		4		
Конструктивные элементы зданий и сооружений. <i>Изучение теоритических разделов дисциплины. Углубленное исследование вопросов по теме.</i>				20
Раздел 3 Конструкции зданий и сооружений.				
Конструкции одноэтажных каркасных зданий. Тонкостенные пространственные покрытия. Конструкции многоэтажных зданий. Конструкции инженерных сооружений. <i>Изучение теоритических разделов дисциплины. Углубленное исследование вопросов по теме.</i>	2			

Несущие конструкции одноэтажных каркасных зданий. Виды пространственных покрытий. <i>Изучение теоритических разделов дисциплины. Углубленное исследование вопросов по теме.</i>	2			
Пространственная жесткость многоэтажных зданий. Резервуары для воды.		4		
Конструкции одноэтажных и многоэтажных зданий. <i>Изучение теоритических разделов дисциплины. Углубленное исследование вопросов по теме.</i>				34
ИТОГО по дисциплине	8	16		84

6 Внеаудиторная самостоятельная работа обучающихся по дисциплине (модулю)

При планировании самостоятельной работы студенту рекомендуется руководствоваться следующим распределением часов на самостоятельную работу (таблица 4):

Таблица 4 – Рекомендуемое распределение часов на самостоятельную работу

Компоненты самостоятельной работы	Количество часов
Выполнение и подготовка к защите отчета по практике	84

7 Оценочные средства для проведения текущего контроля и промежуточной аттестации обучающихся по дисциплине (модулю)

Фонд оценочных средств для проведения текущего контроля успеваемости и промежуточной аттестации представлен в Приложении 1.

Полный комплект контрольных заданий или иных материалов, необходимых для оценивания результатов обучения по дисциплине (модулю), практике хранится на кафедре-разработчике в бумажном и электронном виде.

8 Учебно-методическое и информационное обеспечение дисциплины (модуля)

8.1 Основная литература

1. Великовский, Л. Б., Ильяшев, А. С., Маклакова, Т. Г. Архитектура гражданских и промышленных зданий : учебник для вузов : Жилые здания / Л. Б. Великовский, А. С. Ильяшев, Т. Г. Маклакова. - Минск: Академическая книга, 2006. – 239 с.
2. Маклакова, Т. Г., Нанасова, С. М., Бородай, Е. Д., Житков, В. П. Конструкции гражданских зданий : учебное пособие для вузов / Т. Г. Маклакова, С. М. Нанасова, Е. Д. Бородай, В. П. Житков. - Самара: Прогресс, 2008; 2004. – 135 с.

3. Байков, В.Н. Железобетонные конструкции : общий курс: учебник для вузов / В. Н. Байков, Э. Е. Сигалов. – Москва : Бастет, 2013; 2009. – 768 с.
4. Дзюба, В.А. Проектирование сборных железобетонных конструкций каркасного здания : учебное пособие для вузов / В. А. Дзюба. - Комсомольск-на-Амуре: Изд-во Комсомольского-на-Амуре гос. техн. ун-та, 2013. – 102 с.
5. Дзюба, В.А. Расчёт железобетонных конструкций: Методические указания по изучению курса "Железобетонные и каменные конструкции" для студ. по напр. "Строительство" и "Дизайн архитектурной среды" очной и заочной форм обучения. - Комсомольск-на-Амуре: Изд-во Комсомольского-на-Амуре гос. техн. ун-та, 2013. - 35с.
6. Гулимова, Е.В., Доровский, И.В., Доровская, В.В., Мухнурова, И.Г. Современные материалы и изделия для наружной отделки зданий. - Комсомольск-на Амуре : Издательство Комсомольского-на-Амуре гос. техн. ун-та, 2014. – 213 с.

8.2 Дополнительная литература

1. Гиясов, А., Гиясов, Б. И. Архитектурно-конструктивное проектирование гражданских зданий : учебное пособие для вузов. – Москва : Изд-во АСВ, 2014. – 68 с.
2. Еременок, П.Л. Архитектура и строительные конструкции : учебник для вузов. – Москва : Стройиздат, 1971. – 432 с.
3. Евстифеев, В.Г. Железобетонные и каменные конструкции : учебник для вузов : Каменные и армокаменные конструкции / В. Г. Евстифеев. – Москва : Академия, 2011. – 192 с.
4. Евстифеев, В.Г. Железобетонные и каменные конструкции : учебник для вузов : Железобетонные конструкции / В. Г. Евстифеев. – Москва : Академия, 2011. – 425 с.
5. Барашикова, А.Я. Железобетонные конструкции : курсовое и дипломное проектирование : учебное пособие. - Подольск: Технология, 2006. – 416 с.

8.3 Методические указания для студентов по освоению дисциплины

1. Дзюба, В.А. Проектирование сборных железобетонных конструкций каркасного здания : учебное пособие для вузов / В. А. Дзюба. - Комсомольск-на-Амуре: Изд-во Комсомольского-на-Амуре гос. техн. ун-та, 2013. – 102 с.

2. Расчёт железобетонных конструкций: Методические указания по изучению курса "Железобетонные и каменные конструкции" для студ. по напр. "Строительство" и "Дизайн архитектурной среды" очной и заочной форм обучения / Сост. В.А. Дзюба. - Комсомольск-на-Амуре: Изд-во Комсомольского-на-Амуре гос. техн. ун-та, 2013. – 35 с.

1. Гулимова, Е.В., Доровский, И.В., Доровская, В.В., Мухнурова, И.Г. Современные материалы и изделия для наружной отделки зданий. - Комсомольск-на Амуре : Издательство Комсомольского-на-Амуре гос. техн. ун-та, 2014. – 213 с.

8.4 Современные профессиональные базы данных и информационные справочные системы, используемые при осуществлении образовательного процесса по дисциплине

1. Znanium.com: электронно-библиотечная система. – Режим доступа: <http://www.znanium.com/catalog/php?>, ограниченный - Договор № ЕП44 № 003/10 эбс ИКЗ 191272700076927030100100120016311000 от 17 апреля 2019г. с 17 апреля 2019 г. по 17 апреля 2020 г.
2. IPRbooks : электронно-библиотечная система. – Режим доступа: <http://www.znanium.com/catalog/php?>, ограниченный - Лицензионный договор № ЕП44 № 001/9 на предоставление доступа к электронно-библиотечной системе IPRbooks ИКЗ 191272700076927030100100090016311000 от 27 марта 2019г. с 27 марта 2019 г. по 27 мар-та 2020 г.
3. eLIBRARY. : электронно-библиотечная система. – Режим доступа: Договор № ЕП 44 № 004/13 на оказание услуг доступа к электронным изданиям ИКЗ 191272700076927030100100150016311000 от 15 апреля 2019г. с 15 апреля 2019 г. по 15 апреля 2028 г.

8.5 Перечень ресурсов информационно-телекоммуникационной сети «Интернет», необходимых для освоения дисциплины (модуля)

1. Единое окно доступа к информационным ресурсам. – URL : <http://window.edu.ru>. - Режим доступа : свободный.
2. Естественно-научный образовательный портал федерального портала «Российское образование». – URL : <http://en.edu.ru/>. – Режим доступа: свободный.
3. Весь бетон. Архив журналов «Бетон и железобетон». – URL : [http:// allbeton.ru/](http://allbeton.ru/). - Режим доступа : свободный.
4. Научная электронная библиотека «Киберленинка». – URL : <http://cyberleninka.ru>. - Режим доступа : свободный.
5. Ежеквартальный научно-практический и культурно-просветительский журнал «Архитектура и строительство России». – URL : <http://www.asrmag.ru/>. - Режим доступа : свободный.
6. Научный журнал, посвященный вопросам строительства, архитектуры и дизайна «Современное строительство и архитектура». – URL : <http://modern-construction.ru/>. - Режим доступа : свободный.
7. «Архитектура и строительство Москвы». – URL : <https://sites.google./site/home/stroitelstvo-i-arhitektura-moskvy/>. - Режим доступа : свободный.
8. Журнал «Промышленное и гражданское строительство». – URL : <http://www.pgs1923.ru/>. - Режим доступа : свободный.

8.6 Лицензионное и свободно распространяемое программное обеспечение, используемое при осуществлении образовательного процесса по дисциплине

Таблица 5 – Перечень используемого программного обеспечения

Наименование ПО	Реквизиты / условия использования
Microsoft Imagine Premium Open Office	Лицензионный договор АЭ223 №008/65 от 11.01.2019 Свободная лицензия, условия использования по ссылке: https://www.openoffice.org/license.html
Adobe CS6 Production Premium 6	академическая, индивидуальная, бессрочное использование; договор № 106-АЭ120 от 27.11.2012. владелец: КНАГУ.
ПК Лира-САПР 2015 (R.3.1) x64	система ВИЗОР-САПР (Создание и анализ расчетных схем конструкций), лицензия № 2775, сетевая.

9 Организационно-педагогические условия

Организация образовательного процесса регламентируется учебным планом и расписанием учебных занятий. Язык обучения (преподавания) - русский. Для всех видов аудиторных занятий академический час устанавливается продолжительностью 45 минут.

При формировании своей индивидуальной образовательной траектории обучающийся имеет право на перезачет соответствующих дисциплин и профессиональных модулей, освоенных в процессе предшествующего обучения, который освобождает обучающегося от необходимости их повторного освоения.

9.1 Образовательные технологии

Учебный процесс при преподавании курса основывается на использовании традиционных, инновационных и информационных образовательных технологий. Традиционные образовательные технологии представлены лекциями и семинарскими (практическими) занятиями. Инновационные образовательные технологии используются в виде широкого применения активных и интерактивных форм проведения занятий. Информационные образовательные технологии реализуются путем активизации самостоятельной работы студентов в информационной образовательной среде.

9.2 Занятия лекционного типа

Лекционный курс предполагает систематизированное изложение основных вопросов учебного плана.

На первой лекции лектор обязан предупредить студентов, применительно к какому базовому учебнику (учебникам, учебным пособиям) будет прочитан курс.

Лекционный курс должен давать наибольший объем информации и обеспечивать более глубокое понимание учебных вопросов при значительно меньшей затрате времени, чем это требуется большинству студентов на самостоятельное изучение материала.

9.3 Занятия семинарского типа

Семинарские занятия представляют собой детализацию лекционного теоретического материала, проводятся в целях закрепления курса и охватывают все основные разделы.

Основной формой проведения семинаров является обсуждение наиболее проблемных и сложных вопросов по отдельным темам, а также разбор примеров и ситуаций в аудиторных условиях. В обязанности преподавателя входят: оказание методической помощи и консультирование студентов по соответствующим темам курса.

Активность на семинарских занятиях оценивается по следующим критериям:

- ответы на вопросы, предлагаемые преподавателем;
- участие в дискуссиях;
- выполнение проектных и иных заданий;
- ассистирование преподавателю в проведении занятий.

Ответ должен быть аргументированным, развернутым, не односложным, содержать ссылки на источники.

Доклады и оппонирование докладов проверяют степень владения теоретическим материалом, а также корректность и строгость рассуждений.

Оценивание заданий, выполненных на семинарском занятии, входит в накопленную оценку.

9.4 Самостоятельная работа обучающихся по дисциплине (модулю)

Самостоятельная работа студентов – это процесс активного, целенаправленного приобретения студентом новых знаний, умений без непосредственного участия преподавателя, характеризующийся предметной направленностью, эффективным контролем и оценкой результатов деятельности обучающегося.

Цели самостоятельной работы:

- систематизация и закрепление полученных теоретических знаний и практических умений студентов;
- углубление и расширение теоретических знаний;
- формирование умений использовать нормативную и справочную документацию, специальную литературу;
- развитие познавательных способностей, активности студентов, ответственности и организованности;
- формирование самостоятельности мышления, творческой инициативы, способностей к саморазвитию, самосовершенствованию и самореализации;
- развитие исследовательских умений и академических навыков.

Самостоятельная работа может осуществляться индивидуально или группами студентов в зависимости от цели, объема, уровня сложности, конкретной тематики.

Технология организации самостоятельной работы студентов включает использование информационных и материально-технических ресурсов университета.

Контроль результатов внеаудиторной самостоятельной работы студентов может проходить в письменной, устной или смешанной форме.

Студенты должны подходить к самостоятельной работе как к наиважнейшему средству закрепления и развития теоретических знаний, выработке единства взглядов на отдельные вопросы курса, приобретения определенных навыков и использования профессиональной литературы.

9.5 Методические указания для обучающихся по освоению дисциплины

При изучении дисциплины обучающимся целесообразно выполнять следующие рекомендации:

1. Изучение учебной дисциплины должно вестись систематически.

2. После изучения какого-либо раздела по учебнику или конспектным материалам рекомендуется по памяти воспроизвести основные термины, определения, понятия раздела.

3. Особое внимание следует уделить выполнению отчетов по практическим занятиям и индивидуальным комплексным заданиям на самостоятельную работу.

4. Вся тематика вопросов, изучаемых самостоятельно, задается на лекциях преподавателем. Им же даются источники (в первую очередь вновь изданные в периодической научной литературе) для более детального понимания вопросов, озвученных на лекции.

При самостоятельной проработке курса обучающиеся должны:

- просматривать основные определения и факты;
- повторить законспектированный на лекционном занятии материал и дополнить его с учетом рекомендованной по данной теме литературы;
- изучить рекомендованную литературу, составлять тезисы, аннотации и конспекты наиболее важных моментов;
- самостоятельно выполнять задания, аналогичные предлагаемым на занятиях;
- использовать для самопроверки материалы фонда оценочных средств.

10 Описание материально-технического обеспечения, необходимого для осуществления образовательного процесса по дисциплине (модулю)

10.1 Учебно-лабораторное оборудование

Таблица 6 – Перечень оборудования лаборатории

Аудитория	Наименование аудитории (лаборатории)	Используемое оборудование
г. Комсомольск-на-Амуре, проспект Ленина, д. 27, учебный корпус 1, ауд. 212	Вычислительный центр ФКС	Помещение оснащено: специализированной учебной мебелью: доска маркерная, звуковое оборудование Microlab; демонстрационным оборудованием: мультимедийный проектор BENQ, экран, 12 ПЭВМ.

При реализации дисциплины «Конструкции в архитектуре и дизайне» на базе профильной организации используется материально-техническое обеспечение, перечисленное в таблице 6.1.

Таблица 6.1 – Материально-техническое обеспечение дисциплины

Стандартное или специализированное оборудование, обеспечивающее выполнение заданий	Назначение оборудования
доска маркерная, звуковое оборудование Microlab; демонстрационным оборудованием: мультимедийный проектор BENQ, экран, 12 ПЭВМ.	Проведение лекционных и практических занятий.

10.2 Технические и электронные средства обучения

Лекционные занятия.

Аудитории для лекционных занятий укомплектованы мебелью и техническими средствами обучения, служащими для представления учебной информации большой аудитории (наборы демонстрационного оборудования (проектор, экран, компьютер/ноутбук), учебно-наглядные пособия, тематические иллюстрации).

Самостоятельная работа.

Помещения для самостоятельной работы оснащены компьютерной техникой с возможностью подключения к сети «Интернет» и доступом к электронной информационно-образовательной среде КнАГУ:

- читальный зал НТБ КнАГУ;
- компьютерные классы (ауд. 212 корпус № 1).

11 Иные сведения

Методические рекомендации по обучению лиц с ограниченными возможностями здоровья и инвалидов

Освоение дисциплины обучающимися с ограниченными возможностями здоровья может быть организовано как совместно с другими обучающимися, так и в отдельных группах. Предполагаются специальные условия для получения образования обучающимися с ограниченными возможностями здоровья.

Профессорско-педагогический состав знакомится с психолого-физиологическими особенностями обучающихся инвалидов и лиц с ограниченными возможностями здоровья, индивидуальными программами реабилитации инвалидов (при наличии). При необходимости осуществляется дополнительная поддержка преподавания тьюторами, психологами, социальными работниками, прошедшими подготовку ассистентами.

В соответствии с методическими рекомендациями Минобрнауки РФ (утв. 8 апреля 2014 г. N АК-44/05вн) в курсе предполагается использовать социально-активные и рефлексивные методы обучения, технологии социокультурной реабилитации с целью оказания помощи в установлении полноценных межличностных отношений с другими студентами, создании комфортного психологического климата в студенческой группе. Подбор и разработка учебных материалов производятся с учетом предоставления материала в различных формах: аудиальной, визуальной, с использованием специальных технических средств и информационных систем.

Освоение дисциплины лицами с ОВЗ осуществляется с использованием средств обучения общего и специального назначения (персонального и коллективного использования). Материально-техническое обеспечение предусматривает приспособление аудиторий к нуждам лиц с ОВЗ.

Форма проведения аттестации для студентов-инвалидов устанавливается с учетом индивидуальных психофизических особенностей. Для студентов с ОВЗ предусматривается доступная форма предоставления заданий оценочных средств, а именно:

- в печатной или электронной форме (для лиц с нарушениями опорно-двигательного аппарата);
- в печатной форме или электронной форме с увеличенным шрифтом и контрастностью (для лиц с нарушениями слуха, речи, зрения);
- методом чтения ассистентом задания вслух (для лиц с нарушениями зрения).

Студентам с инвалидностью увеличивается время на подготовку ответов на контрольные вопросы. Для таких студентов предусматривается доступная форма предоставления ответов на задания, а именно:

- письменно на бумаге или набором ответов на компьютере (для лиц с нарушениями слуха, речи);
- выбором ответа из возможных вариантов с использованием услуг ассистента (для лиц с нарушениями опорно-двигательного аппарата);

- устно (для лиц с нарушениями зрения, опорно-двигательного аппарата).

При необходимости для обучающихся с инвалидностью процедура оценивания результатов обучения может проводиться в несколько этапов.

ФОНД ОЦЕНОЧНЫХ СРЕДСТВ

по дисциплине

«Конструкции в архитектуре и дизайне»

Направление подготовки	07.03.03 Дизайн архитектурной среды
Направленность (профиль) образовательной программы	Проектирование городской среды
Квалификация выпускника	Бакалавр
Год начала подготовки (по учебному плану)	2020
Форма обучения	Очная форма
Технология обучения	Традиционная

Курс	Семестр	Трудоемкость, з.е.
1	2	3

Вид промежуточной аттестации	Обеспечивающее подразделение
Зачёт	Кафедра «Дизайн архитектурной среды»

1 Перечень планируемых результатов обучения по дисциплине (модулю), соотнесенных с индикаторами достижения компетенций

Таблица 1 – Компетенции и индикаторы их достижения

Код и наименование компетенции	Индикаторы достижения	Планируемые результаты обучения по дисциплине
Общепрофессиональные		
<p>ОПК-4 Способен применять методики определения технических параметров проектируемых объектов</p>	<p>ОПК-4.1 Знает объемно-пространственные, функциональные и технико-экономические требования к основным типам средовых объектов и комплексов, основы проектирования конструктивных решений и средовых составляющих объектов архитектурной среды, основные строительные материалы, изделия и конструкции, основные технологии производства строительных и монтажных работ</p> <p>ОПК-4.2 Умеет выполнять сводный анализ исходных данных, разработку проектной документации, проводить поиск проектного решения, проводить расчёт технико-экономических показателей предлагаемого проектного решения</p> <p>ОПК-4.3 Владеет навыками разработки задания на проектирование средовых объектов, комплексов и их наполнения, разработки проектного решения проектируемого объекта архитектурной среды в соответствии с особенностями</p>	<p>- Знать элементы и конструкции зданий; - Уметь выбирать и использовать конструктивные схемы и конструкции; - Владеть навыками конструирования зданий и их элементов.</p>
Профессиональные		
<p>ПК-1 Способен участвовать в разработке и оформлении архитектурно-дизайнерского раздела проектной документации</p>	<p>ПК-1.1 Знает методы архитектурно-дизайнерского проектирования, требования нормативных документов к различным типам средовых объектов архитектурно-дизайнерского проектирования и строительства</p> <p>ПК-1.2 Умеет разрабатывать и оформлять проектную документацию, проводить технико-экономические расчеты проектных решений, использовать средства автоматизации архитектурного и дизайнерского проектирования и компьютерного моделирования</p>	<p>- Знать методы и требования к нормативным документам в процессе выполнения архитектурно-дизайнерского проекта</p>

	ПК-1.3 Владеет навыками выбора архитектурно-дизайнерских решений объекта проектирования и строительства	
--	---	--

Таблица 2 – Паспорт фонда оценочных средств

Контролируемые разделы (темы) дисциплины	Формируемая компетенция	Наименование оценочного средства	Показатели оценки
Тестирование	ОПК-4 Способен применять методики определения технических параметров проектируемых объектов, ПК-1 Способен участвовать в разработке и оформлении архитектурно-дизайнерского раздела проектной документации	Тест	Уровень знаний, умений и навыков в рамках формируемых компетенций
Практическая работа	ОПК-4 Способен применять методики определения технических параметров проектируемых объектов, ПК-1 Способен участвовать в разработке и оформлении архитектурно-дизайнерского раздела проектной документации	Творческое задание	Полное выполнение всех заданий, Полное выполнение всех задач, Уровень знаний, умений и навыков в рамках формируемых компетенций

2 Методические материалы, определяющие процедуры оценивания знаний, умений, навыков и (или) опыта деятельности, характеризующие процесс формирования компетенций

Методические материалы, определяющие процедуры оценивания знаний, умений, навыков и (или) опыта деятельности, представлены в виде технологической карты дисциплины (таблица 3).

Таблица 3 – Технологическая карта

Наименование оценочного средства	Сроки выполнения	Шкала оценивания	Критерии оценивания
2 семестр Промежуточная аттестация в форме «Зачет»			
Тест	0 неделя	5	0 - 2 баллов - 0-50% правильных ответов – очень низкий уровень знаний. 3- балла - 51-70% правильных ответов – средний уровень знаний; 4 балла - 71-90% %

			правильных ответов – достаточно высокий уровень знаний; 5 баллов - 91-100% правильных ответов – высокий уровень знаний.
Творческое задание	17 неделя	5	2 балла – задание не выполнено или не полностью выполнил задание, при этом проявил недостаточный уровень знаний и умений, а также не способен пояснить полученный результат. 3 балла - Студент полностью выполнил задание, но допустил существенные неточности, не проявил умения правильно интерпретировать полученные результаты, качество оформления расчетно-графической работы имеет недостаточный уровень. 4 балла - Студент полностью выполнил задание, показал хорошие знания и умения, но не смог обосновать оптимальность предложенного решения, есть недостатки в оформлении. 5 баллов - Студент полностью выполнил задание, показал отличные знания и умения в рамках усвоенного учебного материала, оформлена аккуратно и в соответствии с предъявляемыми требованиями.
ИТОГО:		10 баллов	
<p>Критерии оценки результатов обучения по дисциплине: Пороговый (минимальный) уровень для аттестации в форме зачета – 75 % от максимально возможной суммы баллов</p>			

3 Типовые контрольные задания или иные материалы, необходимые для оценки знаний, умений, навыков и (или) опыта деятельности, характеризующие процесс формирования компетенций в ходе освоения образовательной программы

ТЕСТ 1

Вопрос №1. Как классифицируются здания по назначению?

- гражданские и общественные;
- жилые и общественные;
- гражданские, промышленные и военные;
- гражданские, промышленные и сельскохозяйственные.

Вопрос №2. Какие здания относят к зданиям повышенной этажности?

- с этажностью 3 и более этажей;
- с этажностью 4 - 9 этажей;
- с этажностью 10 – 20 этажей;
- с этажностью более 20 этажей.

Вопрос №3. Какой этаж называют мансардным?

- этаж, отметка пола которого выше уровня земли вокруг здания;
- этаж, расположенный в объеме чердачного пространства, при высоте помещений более 1,6 м;
- этаж, где располагается технологическое оборудование здания;
- этаж, для которого отметка пола помещения спланированной поверхности земли вокруг здания, но не ниже отметки подоконника.

Вопрос №4. Какие структурные части здания создают несущий остов?

- фундаменты, стены, столбы, крыши;
- стены, столбы, перегородки и перекрытия;
- стены, перекрытия, перегородки и лестничные клетки.

Вопрос №5. Какие конструктивные системы несущего остова различают в зданиях?

- с несущими продольными стенками и несущим каркасом;
- связевые, рамные и рамно-связевые;
- здания с несущими стенами (продольными и поперечными), с несущим каркасом.
- здания с несущими стенами, колоннами и рамами.

Вопрос №6. Что называют типизацией в строительстве?

- широкое внедрение индустриальных методов строительства и превращение строительной площадки в монтажную.
- сведение типов конструкций и зданий к обоснованному небольшому числу;
- использование универсальности и взаимозаменяемости элементов здания;
- многократное использование одинаковых изделий в ряде зданий.

Вопрос №7. Что называют шагом конструкций здания?

- расстояние между разбивочными осями, определяющие членение зданий на отдельные планировочные элементы;
- расстояние между опорами несущих элементов здания;
- расстояние между наружными стенами;
- расстояние между перегородками и столбами в здании.

Вопрос №8. Что называют пролётом в здании?

- расстояние между разбивочными осями, определяющие членение зданий на отдельные планировочные элементы;
- расстояние между опорами несущих элементов здания;
- расстояние между наружными стенами;
- расстояние между перегородками и столбами в здании.

Вопрос №9. Что называется “привязкой” элемента к разбивочным осям?

- назначение положения разбивочных осей относительно пространственной системы модульных плоскостей;
- определение его положения при помощи размеров, взятых от разбивочных осей до грани или оси данного элемента;
- установление целесообразного использования типовых индустриальных изделий в здании;
- использование размеров между осями кратных единому модулю.

Вопрос №10. Какие здания возводятся по типовым проектам?

- инженерные гидротехнические сооружения и их объекты;
- правительственные здания;

- здания театров, дворцов культуры, выставочных комплексов;
- здания массового строительства (жилые дома, школы, кинотеатры, детские сад и т.д.)

ТЕСТ 2

Вопрос №1. Какие конструктивные системы используются в строительстве?

- с продольными и поперечными стенами, каркасные;
- с несущими стенами и рамами;
- связевые, рамные, рамно-связевые;
- с несущими стенами, каркасом и неполным каркасом.

Вопрос №2. Что называется основанием здания?

- толщина грунтов, окружающих фундамент;
- толщина грунтов, залегающих под подошвой фундамента;
- расширенная нижняя часть фундамента;
- часть фундамента, опирающаяся на грунт.

Вопрос №3. Для чего предназначены фундаменты зданий?

- для обеспечения долговечности и прочности здания;
- элемент фундамента, обеспечивающий его устойчивость;
- плоскость сопряжения со стеной;
- толщина грунта под фундаментом.

Вопрос № 4. Что понимается под подошвой фундамента?

- горизонтальная плоскость сопряжения с основанием;
- элемент фундамента, обеспечивающий его устойчивость;
- плоскость сопряжения со стеной.

Вопрос №5. Что называется глубиной заложения фундамента и как её определяют при проектировании здания?

- расстояние от обреза до подошвы фундамента;
- расстояние от пола первого этажа до подошвы фундамента;
- расстояние от уровня спланированной поверхности земли до обреза фундамента;
- расстояние от уровня спланированной поверхности земли до подошвы фундамента.

Вопрос №6. Как определяется глубина заложения фундаментов под внутренними стенами в отапливаемых зданиях?

- в зависимости от глубины промерзания грунта и прочностных свойств оснований;
- назначается по конструктивным соображениям не менее 0,5 м от уровня спланированной поверхности земли;
- должна быть ниже глубины промерзания грунта;
- выбирается произвольно по усмотрению проектировщика и заказчика.

Вопрос №7. В каком случае фундамент оборудуется деформационным (оса- дочным) швом?

- при большой длине здания;
- при строительстве здания на слабых грунтах;
- при разной высоте частей здания;
- при устройстве свайных фундаментов.

Вопрос №8. Для каких целей устраивается отмостка вокруг здания?

- для предотвращения промерзания оснований здания;
- для отвода грунтовых вод от стен и фундамента;
- для отвода грунтовых вод и атмосферных вод от стен здания;
- для защиты стен фундамента от механического разрушения и грунта от уплотнения.

Вопрос №9. Каким образом маркируются фундаментные блоки?

- ПК 63-16.8Аг;
- ФБС L-B-H;
- ФЛ L-B;
- ПБ 3.28-12.

Вопрос №10. Какой из размеров толщины стены из кирпича с вертикальным швом назначен правильно?

- 75 см;
- 90 см;
- 51 см;
- 68 см.

Вопрос №11. Для каких целей в оконных проёмах кирпичных стен выполняют четверти?

- для повышения жесткости стены;
- для повышения сопротивления воздухопроницанию и лучшего крепления оконных коробок;
- для придания архитектурной выразительности проему;
- для исключения промерзания стен.

Вопрос №12. Что такое брандмауэры?

- стены жесткости;
- элементы крепления кровли;
- устройства в деформационных швах;
- противопожарные стены.

Вопрос №13. Что называется эркером?

- выступающая за фасадную часть плоскость этажа, не огражденная стенами;
- входящая внутрь здания часть комнаты, огражденная с боковых сторон стенами;
- огражденная часть комнаты, выступающая за фасадную плоскость стены и освещаемая обычно несколькими окнами;
- встроенная в габариты здания терраса, открытая в сторону фасада и огражденная с трех сторон стенами.

ТЕСТ 3

Вопрос №1. Какие виды монолитных железобетонных перекрытий применяют в гражданских зданиях?

- многопустотные перекрытия с овальными пустотами;
- ребристые балочные, кессонные, без балочные перекрытия;
- ребристые перекрытия, с главными и второстепенными балками;
- часторебристые перекрытия с вкладышами.

Вопрос №2. Какое перекрытие называется без балочным?

- в виде ж/б плит шириной 1200 и 1500 мм;
- настилы с большой шириной (на целую комнату);
- настилы перекрытий, выполненные из балок и наката;

- настилы перекрытий, опирающиеся на капители колонн по углам.

Вопрос №3. Как маркируются многопустотные железобетонные плиты перекрытий?

- ПК 63-16.8Ат;
- ФБС L-B-H;
- ФЛ L-B;
- ПБ 3.28-12.

Вопрос №4. Для какой цели в скатных крышах устраивают обрешетку из брусков или сплошной настил из досок?

- защитный слой, рулонный ковер, стяжка, теплоизоляция, пароизоляция, несущая конструкция;
- защитный слой, стяжка, теплоизоляция, пароизоляция, несущая конструкция;
- защитный слой, рулонный ковер, стяжка, теплоизоляция, пароизоляция, несущая конструкция;
- защитный слой, рулонный ковер, несущая конструкция кровли, воздушная прослойка, теплоизоляция, несущая конструкция крыши.

Вопрос №5 Что называют пандусом?

- механизм по перемещению людей;
- движущаяся лестница;
- пологие лестницы с широкими ступенями;
- наклонные плоские конструкции без ступеней с уклоном.

Вопрос №6. Как обеспечивается устойчивость кирпичных перегородок?

- увеличением марки кирпича и толщины перегородок;
- армированием горизонтальных и вертикальных швов кладки;
- жестким закреплением перегородок к стенам по периметру;
- устройством отделочного слоя штукатурки.

Вопрос №7. Каким образом крепится оконная коробка к стенам в проеме?

- с использованием ершов, вбиваемых в деревянные вкладки (пробки);
- с помощью штапиков, горбыльков и импостов;
- с помощью шарниров и шпингалетов;
- с использованием штукатурки и пакли, с устройством откосов.

Вопрос №8. Как обеспечивается жесткость несущего остова в каркасно-панельных зданиях серии 1.020-1?

- за счет поперечных и продольных несущих стен;
- за счет устройства специальных лестничных клеток;
- за счет жесткого соединения ригелей с колоннами каркаса;
- путем устройства диафрагм жесткости, соединенных сваркой с колоннами каркаса и ригелями.

Вопрос №9. Что означает в объемном домостроении условное понятие «колпак»?

- объемно-пространственный блок, имеющий четыре стены;
- объемно-пространственный блок, имеющий четыре стены и потолок без пола;
- объемно-пространственный блок, имеющий четыре стены и пол;
- объемно-пространственный блок, имеющий две стены, потолок и пол.

При выполнении практического задания необходимо показать умение проектировать элементы зданий и сооружений.

- 1 Графическая часть практического задания включает в себя:
- 2 Вычерчивание плана этажа. Рабочая схема плана здания выбирается в соответствии с вариантом. Размеры и условия привязки в плане также выбираются согласно варианта из таблицы 1.
- 3 Вычерчивание плана плит перекрытия.
- 4 Вычерчивание плана сборного ленточного фундамента. 4 Вычерчивание разреза фундамента под наружную стену.

Таблица 1- Исходные данные

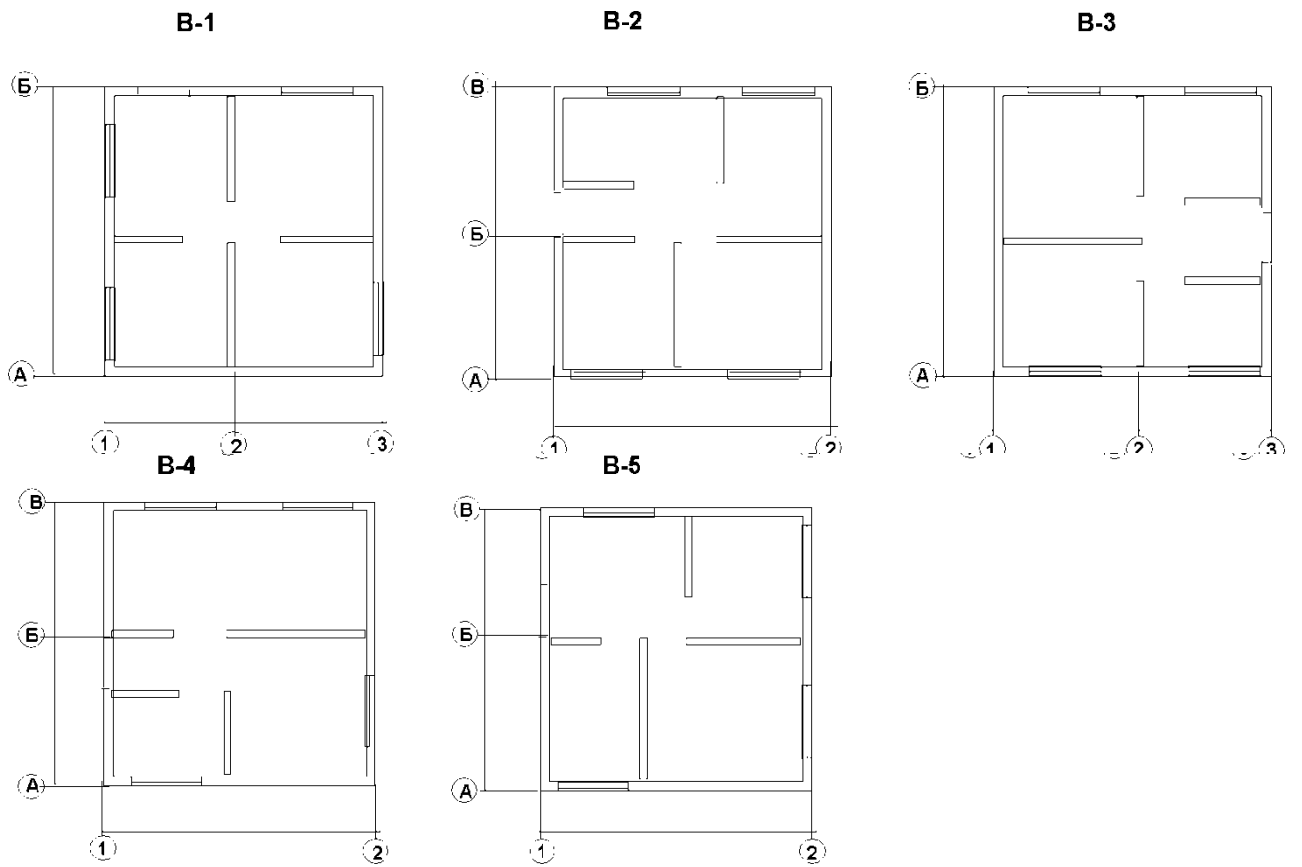
№ варианта	отметка земли, м	отметка пола подвала, м	ширина фундаментной плиты, мм	глубина промерзания грунта, м	толщина несущей стены, мм	привязка к продольным осям, мм	привязка к поперечным осям, мм	Длина здания, мм	Ширина здания, мм
1	-0,45	-2,20	1000	0,7	510	120	0мм	3000/4800	7200
2	-0,9	-2,10	1400	1,1	510	0мм	120	8400	4800/4200
3	-1,1	-2,80	1600	1,25	640	100	0мм	5400/3000	6000
4	-1,2	-1,9	1200	1,2	510	0мм	100	7200	3000/3000
5	-1,2	-2,2	1600	1,05	640	0мм	120	6600	4800/3000
6	-0,6	-2,7	1000	1,00	640	100	0мм	4200/4800	8400
7	-0,75	-2,00	1200	0,90	640	0мм	100	7200	5100/4200
8	-1,10	-2,60	800	1,20	640	120	0мм	5400/5100	8400
9	-1,00	-1,90	1000	1,30	640	0мм	120	7200	4200/3000
0	-1,2	-2,00	1600	1,25	640	0мм	100	7500	4800/3000

Пример выполнения практического задания

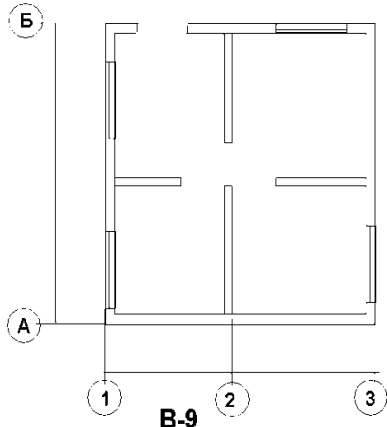
Исходные данные:

- 1 Длина здания $a=9600$ мм
- 2 Ширина здания $b=4200$ мм/ 6000 мм
- 3 Привязка к наружным продольным осям $c_1=190$ мм
- 4 Привязка к внутренним продольным осям $c_2=t/2$
- 5 Привязка к поперечным наружным осям $c_3=0$ мм
- 6 Привязка к поперечным внутренним осям $c_4=t/2$
- 7 Толщина наружной стены $t_1=510$ мм
- 5 Толщина внутренней несущей стены $t_2=380$ мм
- 6 Глубина промерзания грунта $h_1=2,98$ м
- 10 Отметка пола подвала $h_2=-2.1$ м 11 Отметка земли $h_3=-0,9$ м

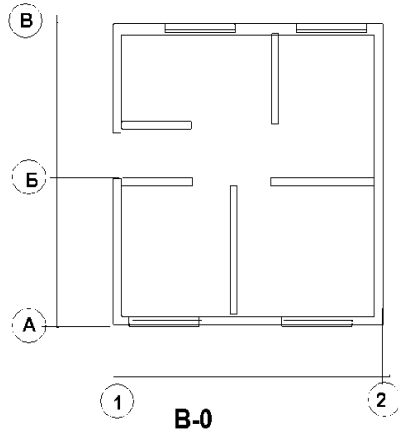
Рисунок 1- Рабочие схемы планов зданий



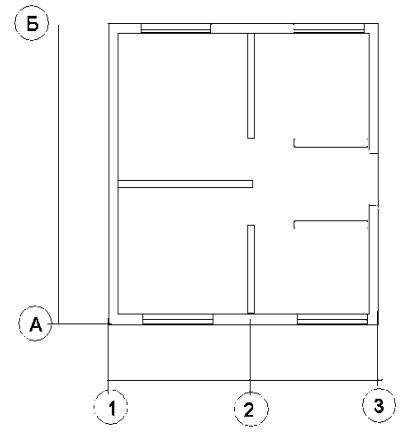
В-6



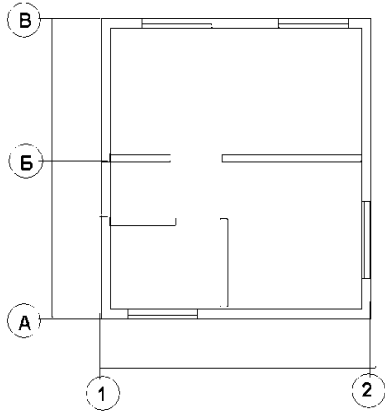
В-7



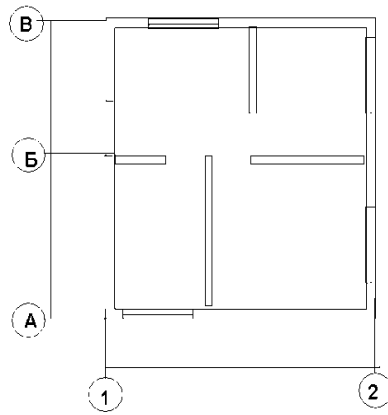
В-8



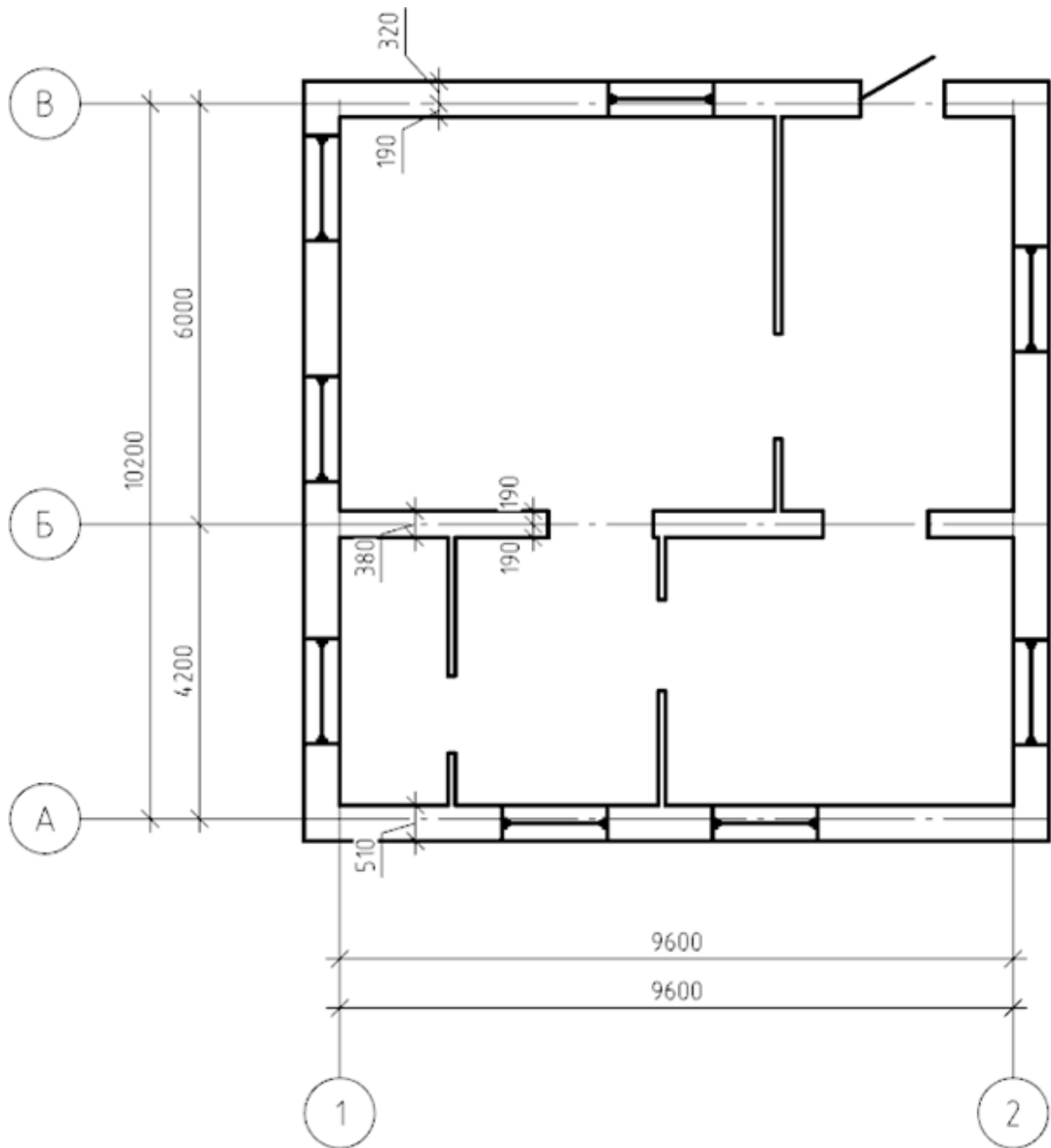
В-9



В-0



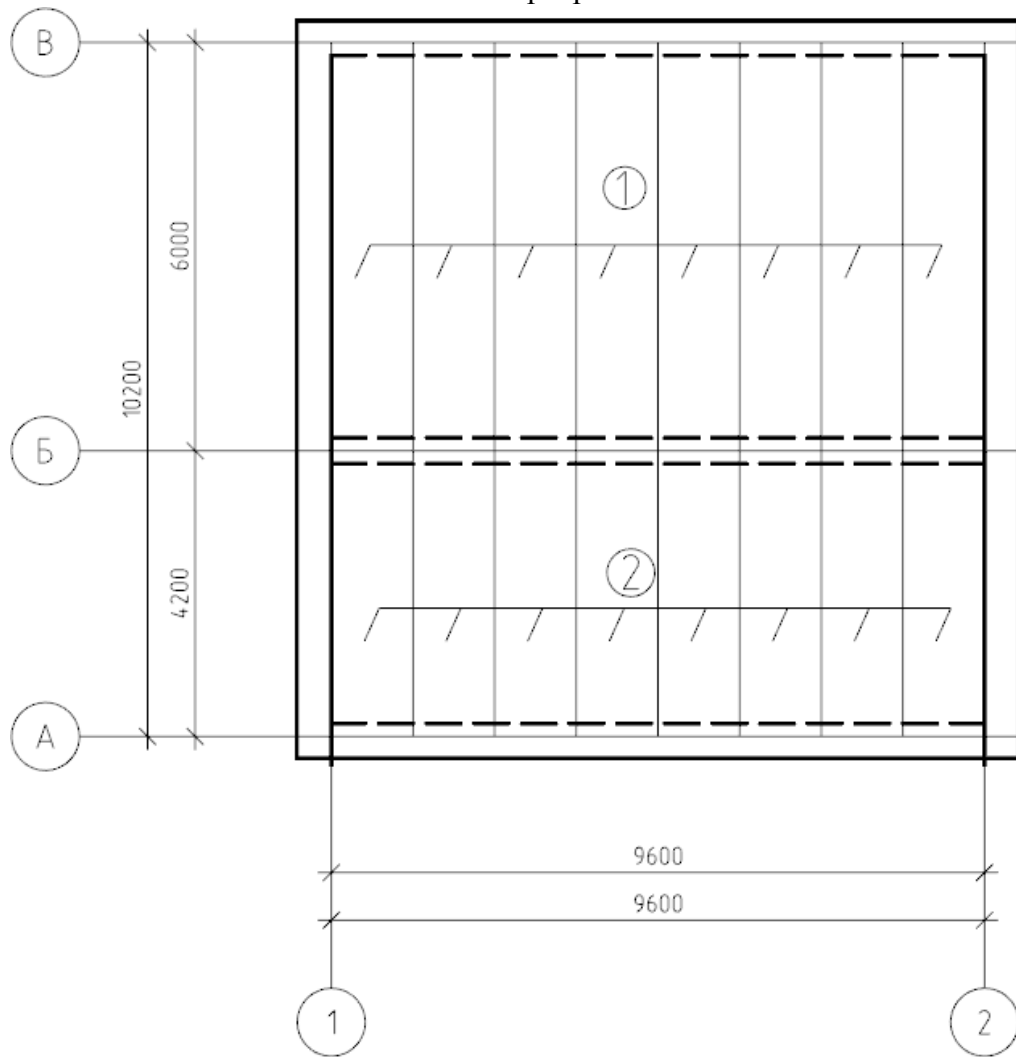
План этажа



Спецификация плит перекрытия

Наименование	Длина, м	Ширина, м	Количество
1	6	1,2	8
2	4,2	1,2	8

План плит перекрытия

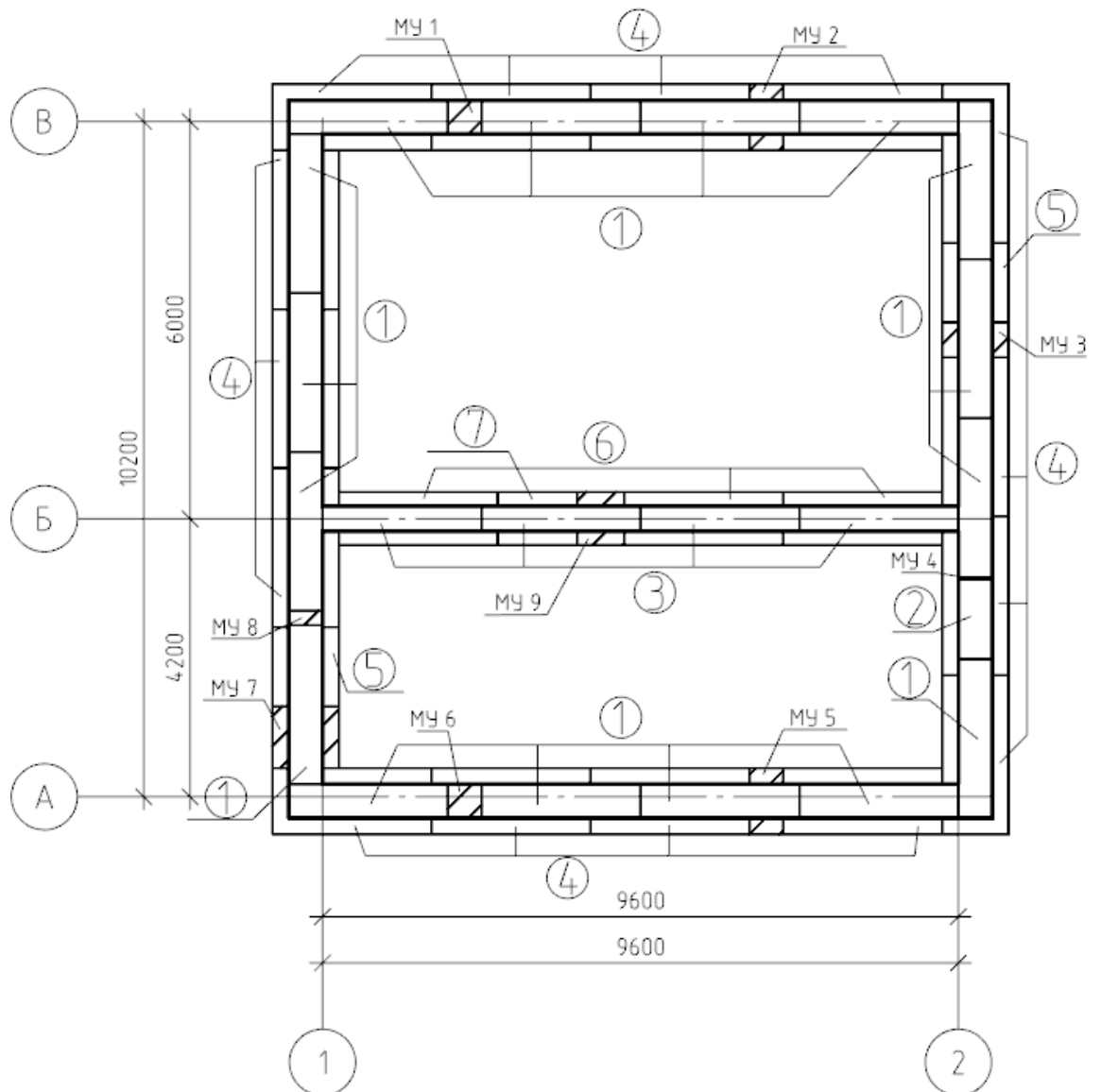


Спецификация сборных элементов фундамента и монолитных участков

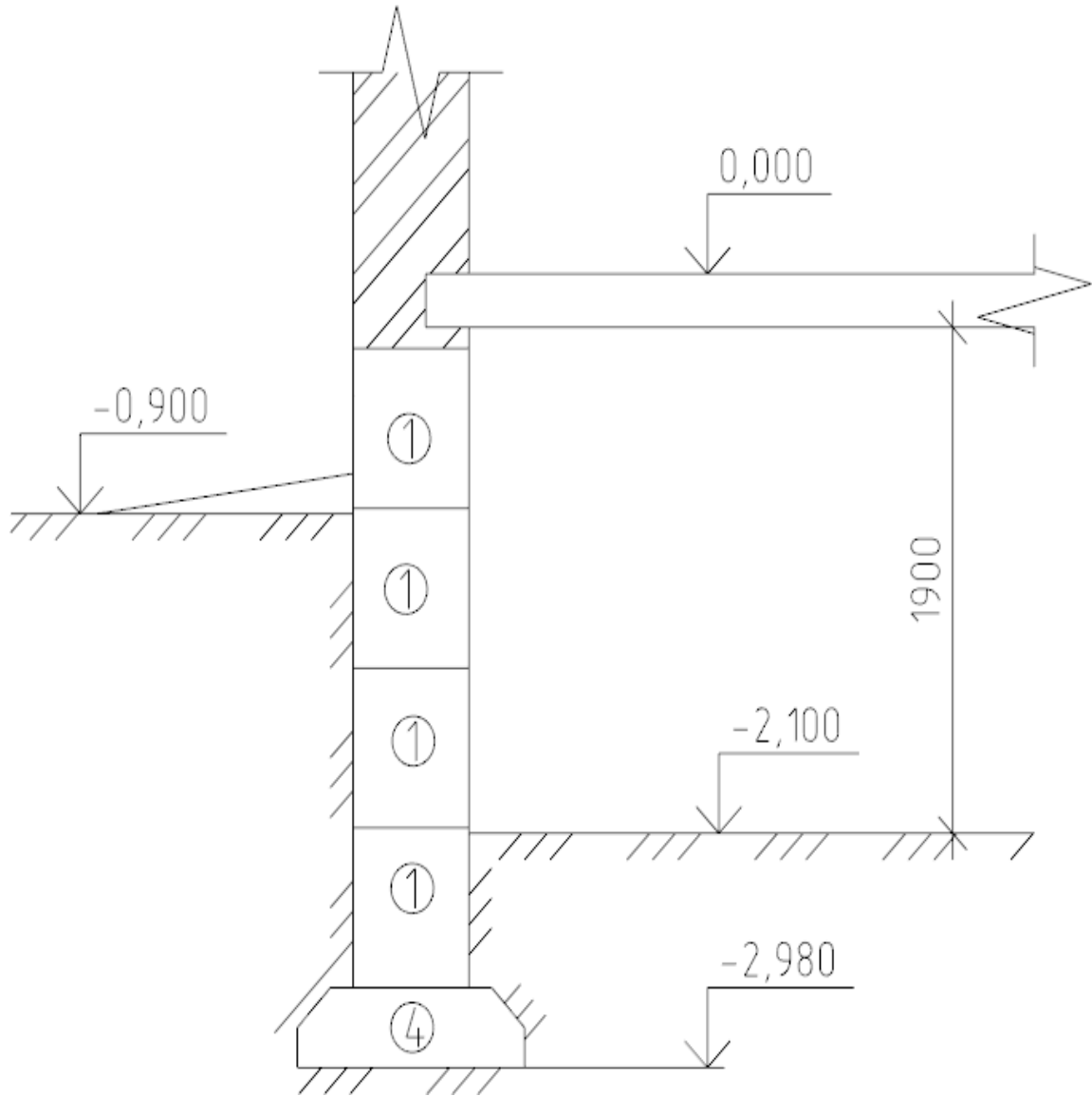
Наименование	Длина, м	Толщина, м	Ширина, м	Площадь, м ²	Количество
1(фундаментный блок)	2,4	0,6	0,5		16
2(фундаментный блок)	1,2	0,6	0,5		1
3(фундаментный блок)	2,4	0,6	0,4		4
4(фундаментная подушка)	2,4	0,3	1,0		15
5(фундаментная подушка)	1,2	0,3	1,0		2
6(фундаментная подушка)	2,4	0,3	0,8		3
7(фундаментная подушка)	1,2	0,3	0,8		1

МУ1				0,26	1
МУ2				0,51	1
МУ3				0,53	1
МУ4				0,02	1
МУ5				0,51	1
МУ6				0,26	1
МУ7				0,93	1
МУ8				0,11	1
МУ9				0,57	1

План фундамента



Разрез по наружной стене



Лист регистрации изменений к РПД

№ п/п	Основание внесения изменения	Количество страниц изменения	Подпись разработчика РПД
1	Воспитательная работа обучающихся. Основание: <i>Федеральный закон от 31.07.2020 N 304-ФЗ "О внесении изменений в Федеральный закон "Об образовании в Российской Федерации" по вопросам воспитания обучающихся"</i>	2	
2	Практическая подготовка обучающихся. Основание: <i>Приказ Министерства науки и высшего образования Российской Федерации, Министерства просвещения Российской Федерации от 05.08.2020 г. № 885/390 "О практической подготовке обучающихся"</i>	5	
3	Стандарты высшего образования. Основание: <i>приказ Минобрнауки России от 26.11.2020 N 1456 "О внесении изменений в федеральные государственные образовательные стандарты высшего образования"</i>	4	