

Министерство науки и высшего образования Российской Федерации
Федеральное государственное бюджетное образовательное
учреждение высшего образования
«Комсомольский-на-Амуре государственный университет»

УТВЕРЖДАЮ

Декан факультета

Факультет авиационной и морской техники

 Красильникова О.А.

«21» 06 2021 г.

РАБОЧАЯ ПРОГРАММА ДИСЦИПЛИНЫ

«Конструирование деталей и узлов агрегатов самолетов»

Специальность	24.05.07 Самолето- и вертолетостроение
Специализация	Самолетостроение
Квалификация выпускника	Инженер
Год начала подготовки (по учебному плану)	2021
Форма обучения	Очная форма
Технология обучения	Традиционная

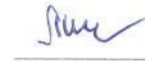
Курс	Семестр	Трудоемкость, з.е.
4	7	6

Вид промежуточной аттестации	Обеспечивающее подразделение
Экзамен, контрольная работа	Кафедра «Авиастроение»

Комсомольск-на-Амуре
2021

Разработчик рабочей программы:

Старший преподаватель
Кафедра «Авиастроение»



Лозовский И.В

СОГЛАСОВАНО:

Заведующий кафедрой
Кафедра «Авиастроение»



Марьин С.Б.

1 Введение

Рабочая программа и фонд оценочных средств дисциплины «Конструирование деталей и узлов агрегатов самолетов» составлены в соответствии с требованиями федерального государственного образовательного стандарта, утвержденного приказом Минобрнауки Российской Федерации ФГОС ВО, утвержденный приказом Минобрнауки России от 04.08.2020 №877, и основной профессиональной образовательной программы подготовки «Самолетостроение» по специальности «24.05.07 Самолето- и вертолетостроение».

Консультации с ведущими работодателями, объединениями работодателей отрасли, в которых востребованы выпускники: «Протокол КС» (04 20.02.2021).

НЗ-20 Конструкции узлов и деталей, производимых на предприятии, НЗ-26 Принципы технологического базирования и обработки деталей, узлов.

<p>Задачи дисциплины</p>	<p>Формирование у студентов:</p> <ul style="list-style-type: none"> - знаний в проектировании элементов конструкции и их соединений; - знаний в проектировании стыковых узлов, панелей, кронштейнов и элементов системы управления; - знаний в силовой увязке конструкции и в проектировании ее соединительных элементов; - умений в конструировании агрегатов планера и систем самолета. - практических навыков в пользовании базовой терминологией и понятиями в области конструирования агрегатов и систем самолета; - практических навыков по использованию в работе современной нормативно-справочной литературы (ГОСТ, ОСТ, нормалей, инструкций и рекомендаций); - практических навыков по использованию современных компьютерных технологий виртуального моделирования и инженерного анализа при конструировании агрегатов и систем самолета
<p>Основные разделы / темы дисциплины</p>	<p>Общие вопросы проектирования самолетных конструкций: Основные принципы и правила конструирования. Конструкционные материалы</p> <p>Проектирование элементов конструкции: Проектирование деталей, изготавливаемых холодной штамповкой. Проектирование деталей, изготавливаемых методом литья. Расчет на прочность элементов конструкций</p> <p>Проектирование соединений конструкции: Заклёпочные соединения. Болтовые соединения. Сварные соединения. Клеевые соединения. Расчет на прочность элементов соединения</p> <p>Проектирование стыковых узлов, кронштейнов и качалок: Конструирование проушин подвижных и неподвижных соединений. Шомпольное соединение. Конструирование кронштейнов. Проектирование кронштейнов навески рулей. Конструирование стыковых узлов, передающих силы. Конструирование стыковых узлов, передающих силу и момент. Силовая увязка конструкций: Силовая увязка элементов конструкции. Безопасно повреждаемые конструкции. Расчет на прочность элементов стенок, нервюр, шпангоутов.</p>

2 Перечень планируемых результатов обучения по дисциплине (модулю), соотнесенных с планируемыми результатами образовательной программы

Процесс изучения дисциплины «Конструирование деталей и узлов агрегатов самолетов» направлен на формирование следующих компетенций в соответствии с ФГОС ВО и основной образовательной программой (таблица 1):

Таблица 1 – Компетенции и индикаторы их достижения

Код и наименование компетенции	Индикаторы достижения	Планируемые результаты обучения по дисциплине
Профессиональные		
ПК-1 Способен разрабатывать проекты и конструкции агрегатов и узлов летательных аппаратов	<p>ПК-1.1 Знает особенности проектирования и конструирования агрегатов летательных аппаратов военного и гражданского назначения</p> <p>ПК-1.2 Умеет проводить инженерный анализ и давать сравнительную оценку существующих и перспективных конструктивных решений</p> <p>ПК-1.3 Владеет навыками, обеспечивающими аргументированную защиту разработанных конструкций</p>	<p>Знать: Методики проектирования конструкций, панелей, стыковочных узлов, кронштейнов, элементов систем управления</p> <p>Знать: Критерии выбора материала и способа изготовления деталей проектируемой конструкции</p> <p>Знать: Силовую увязку в конструкциях агрегатов планера и системах самолёта</p> <p>Уметь: Конструировать агрегаты планера и систем самолета</p> <p>Уметь: Проектировать элементы конструкций и их соединения</p> <p>Уметь: Проектировать стыковые узлы, панели, кронштейны и элементы системы управления</p> <p>Владеть: Базовой терминологией и понятиями в области конструирования агрегатов и систем самолета</p> <p>Владеть: Современной нормативно-справочной литературы (ГОСТ, ОСТ, нормалей, инструкций и рекомендаций)</p> <p>Владеть: Современными компьютерными технологиями виртуального моделирования и инженерного анализа при конструировании агрегатов и систем самолета</p>

3 Место дисциплины (модуля) в структуре образовательной программы

Дисциплина «Конструирование деталей и узлов агрегатов самолетов» изучается на 4 курсе, 7 семестре.

Дисциплина входит в состав блока 1 «Дисциплины (модули)» и относится к базовой части.

Для освоения дисциплины необходимы знания, умения, навыки и / или опыт практической деятельности, сформированные в процессе изучения дисциплин / практик: «Кон-

струкция самолетов и вертолетов», «Детали машин и основы конструирования», «Аэродинамика самолетов».

Знания, умения и навыки, сформированные при изучении дисциплины «Конструирование деталей и узлов агрегатов самолетов», будут востребованы при изучении последующих дисциплин: «Газовые и гидравлические системы летательных аппаратов», «Системы и оборудование самолетов», «Силовые установки летательных аппаратов», «Проектирование самолетов», «Б1.В.ДВ.02.01 Статистические методы оценки надежности технических систем», «Б1.В.ДВ.02.02 Обеспечение заданного ресурса конструкций самолетов», «Б1.В.ДВ.03.01 Надежность, безопасность и живучесть», «Б1.В.ДВ.03.02 Эксплуатационная технологичность и надежность», «Производственная практика (конструкторская практика)», «Производственная практика (преддипломная практика)».

Дисциплина «Конструирование деталей и узлов агрегатов самолетов» частично реализуется в форме практической подготовки. Практическая подготовка организуется путем проведения / выполнения практических занятий.

Дисциплина «Конструирование деталей и узлов агрегатов самолетов» в рамках воспитательной работы направлена на формирование у обучающихся активной гражданской позиции, уважения к правам и свободам человека, знания правовых основ и законов, воспитание чувства ответственности или умения аргументировать, самостоятельно мыслить, развивает творчество, профессиональные умения или творчески развитой личности, системы осознанных знаний, ответственности за выполнение учебно-производственных заданий и т.д.

4 Объем дисциплины (модуля) в зачетных единицах с указанием количества академических часов, выделенных на контактную работу обучающихся с преподавателем (по видам учебных занятий) и на самостоятельную работу обучающихся

Общая трудоемкость (объем) дисциплины составляет 6 з.е., 216 акад. час.

Распределение объема дисциплины (модуля) по видам учебных занятий представлено в таблице 2.

Таблица 2 – Объем дисциплины (модуля) по видам учебных занятий

Объем дисциплины	Всего академических часов
Общая трудоемкость дисциплины	216
Контактная аудиторная работа обучающихся с преподавателем (по видам учебных занятий), всего	64
В том числе:	
занятия лекционного типа (лекции и иные учебные занятия, предусматривающие преимущественную передачу учебной информации педагогическими работниками), в том числе в форме практической подготовки:	32
занятия семинарского типа (семинары, практические занятия, практикумы, лабораторные работы, коллоквиумы и иные аналогичные занятия), в том числе в форме практической подготовки:	32
Самостоятельная работа обучающихся и контактная работа, вклю-	117

чающая групповые консультации, индивидуальную работу обучающихся с преподавателями (в том числе индивидуальные консультации); взаимодействие в электронной информационно-образовательной среде вуза	
Промежуточная аттестация обучающихся – Экзамен	35

5 Содержание дисциплины (модуля), структурированное по темам (разделам) с указанием отведенного на них количества академических часов и видов учебной работы

Таблица 3 – Структура и содержание дисциплины (модуля)

Наименование разделов, тем и содержание материала	Виды учебной работы, включая самостоятельную работу обучающихся и трудоемкость (в часах)			СРС
	Контактная работа преподавателя с обучающимися			
	Лекции	Семинарские (практические занятия)	Лабораторные занятия	
Общие вопросы проектирования самолетных конструкций				
Основные принципы и правила конструирования	2			2
Конструкционные материалы	2			2
Выбор материала конструкции		2*		2
Проектирование элементов конструкции				
Проектирование деталей, изготавливаемых холодной штамповкой	2			4
Проектирование деталей, изготавливаемых методом литья	2			4
Расчет на прочность элементов конструкций		6*		10
Проектирование соединений конструкции				
Заклёпочные соединения	2			4
Болтовые соединения	2			4
Сварные соединения	2			4
Клеевые соединения	2			4
Расчет на прочность элементов соединения		6*		12

Проектирование стыковых узлов, кронштейнов и качалок				
Конструирование проушин подвижных и неподвижных соединений	2			4
Шомпольное соединение	2			2
Конструирование кронштейнов	2			4
Проектирование кронштейнов навески рулей	2			4
Конструирование стыковых узлов, передающих силы	2			4
Конструирование стыковых узлов, передающих силу и момент	2			4
Расчет на прочность кронштейнов		6*		12
Расчет на прочность стыковых узлов		6*		10
Силовая увязка конструкций				
Силовая увязка элементов конструкции	2			4
Безопасно повреждаемые конструкции	2			4
Расчет на прочность элементов стенок, нервюр, шпангоутов		6*		12
ИТОГО по дисциплине	32	32	0	116

* реализуется в форме практической подготовки

6 Внеаудиторная самостоятельная работа обучающихся по дисциплине (модулю)

При планировании самостоятельной работы студенту рекомендуется руководствоваться следующим распределением часов на самостоятельную работу (таблица 4):

Таблица 4 – Рекомендуемое распределение часов на самостоятельную работу

Компоненты самостоятельной работы	Количество часов
Изучение теоретических разделов дисциплины	58
Подготовка к занятиям семинарского типа	28
Подготовка и оформление Контрольной работы	30

7 Оценочные средства для проведения текущего контроля и промежуточной аттестации обучающихся по дисциплине (модулю)

Фонд оценочных средств для проведения текущего контроля успеваемости и промежуточной аттестации представлен в Приложении 1.

Полный комплект контрольных заданий или иных материалов, необходимых для оценивания результатов обучения по дисциплине (модулю), практике хранится на кафедре-разработчике в бумажном и электронном виде.

8 Учебно-методическое и информационное обеспечение дисциплины (модуля)

8.1 Основная литература

Житомирский, Г.И. Конструкция самолётов : учебник для вузов / Г. И. Житомирский. - 3-е изд., перераб. и доп. - М.: Машиностроение, 2005. - 406с.

Проектирование конструкций самолётов : учебник для студ.вузов, обучающихся по спец."Самолётостроение" / Е. С. Войт, А. И. Ендогур, З. А. Мелик-Саркисян, И. М. Алявдин. - М.: Машиностроение, 1987. - 416с.

8.2 Дополнительная литература

Теоретический курс дисциплины «Конструирование основных узлов и систем авиационных двигателей» [Электронный ресурс] : учеб. пособие / Старцев Н.И., Новиков Д.К., Фалалеев С.В., Уланов А.М. – Самара, 2010. // БиблиоРоссика: электронно-библиотечная система. – Режим доступа: <http://www.bibliorossica.com/catalog.html?ln=ru>, ограниченный. – Загл. с экрана.

Фролов, В.В. Конструирование механизмов навески и привода средств механизации крыла с элементами проектирования : учебное пособие для вузов / В. В. Фролов. - Комсомольск-на-Амуре: Изд-во Комсомольского-на-Амуре гос.техн.ун-та, 2011. - 121с.

8.3 Методические указания для студентов по освоению дисциплины

Фролов, В.В. Конструирование механизмов навески и привода средств механизации крыла с элементами проектирования : учебное пособие для вузов / В. В. Фролов. - Комсомольск-на-Амуре: Изд-во Комсомольского-на-Амуре гос.техн.ун-та, 2011. - 121с.

8.4 Современные профессиональные базы данных и информационные справочные системы, используемые при осуществлении образовательного процесса по дисциплине

1 Электронно-библиотечная система ZNANIUM.COM. Договор ЕП 44 №003/10 эбс ИКЗ 191272700076927030100100120016311000 от 17 апреля 2019 г., с 17 апреля 2019г. по 17 апреля 2020 г.

2 Электронно-библиотечная система IPRbooks. Лицензионный договор №ЕП44 №001/9 на представление доступа к электронно-библиотечной системе IPRbooks ИКЗ 191272700076927030100100090016311000 от 27 марта 2019 г., с 27 марта 2019 г. по 27 марта 2020 г.

3 Научная электронная библиотека eLIBRARY.: электронно-библиотечная система. [Электронный ресурс]: - Договор №ЕП44.№004/13 на оказание услуг доступа элек-

тронным изданиям ИКЗ 191272700076927030100100150016311000 от 15 апреля 2019 г. с 15 апреля 2019 по 15 апреля 2028 г.

8.5 Перечень ресурсов информационно-телекоммуникационной сети «Интернет», необходимых для освоения дисциплины (модуля)

1. Электронные информационные ресурсы издательства Springer Springer Journals (<https://link.springer.com>)
2. Политематическая реферативно-библиографическая и наукометрическая база данных Web of Science (<http://apps.webofknowledge.com>)
3. Информационно-справочная система «Консультант плюс»
4. База данных международных индексов научного цитирования Scopus (<https://www.scopus.com>)
5. Springer Materials (<https://materials.springer.com>) – электронная платформа для доступа к регулярно обновляемым базам данных по материаловедению издательства Springer
6. Nano Database (<https://nano.nature.com>) – база статических и динамических справочных изданий по наноматериалам и наноустройствам.

8.6 Лицензионное программное обеспечение, используемое при осуществлении образовательного процесса по дисциплине

Таблица 5 – Перечень используемого программного обеспечения

Наименование ПО	Реквизиты / условия использования
Microsoft Imagine Premium	Лицензионный договор АЭ223 №008/65 от 11.01.2019
OpenOffice	Свободная лицензия, условия использования по ссылке: https://www.openoffice.org/license.html

9 Организационно-педагогические условия

Организация образовательного процесса регламентируется учебным планом и расписанием учебных занятий. Язык обучения (преподавания) - русский. Для всех видов аудиторных занятий академический час устанавливается продолжительностью 45 минут.

При формировании своей индивидуальной образовательной траектории обучающийся имеет право на перезачет соответствующих дисциплин и профессиональных модулей, освоенных в процессе предшествующего обучения, который освобождает обучающегося от необходимости их повторного освоения.

9.1 Образовательные технологии

Учебный процесс при преподавании курса основывается на использовании традиционных, инновационных и информационных образовательных технологий. Традиционные образовательные технологии представлены лекциями и семинарскими (практическими) занятиями. Инновационные образовательные технологии используются в виде широкого применения активных и интерактивных форм проведения занятий. Информационные образовательные технологии реализуются путем активизации самостоятельной работы студентов в информационной образовательной среде.

9.2 Занятия лекционного типа

Лекционный курс предполагает систематизированное изложение основных вопросов учебного плана.

На первой лекции лектор обязан предупредить студентов, применительно к какому базовому учебнику (учебникам, учебным пособиям) будет прочитан курс.

Лекционный курс должен давать наибольший объем информации и обеспечивать более глубокое понимание учебных вопросов при значительно меньшей затрате времени, чем это требуется большинству студентов на самостоятельное изучение материала.

9.3 Занятия семинарского типа

Семинарские занятия представляют собой детализацию лекционного теоретического материала, проводятся в целях закрепления курса и охватывают все основные разделы.

Основной формой проведения семинаров является обсуждение наиболее проблемных и сложных вопросов по отдельным темам, а также разбор примеров и ситуаций в аудиторных условиях. В обязанности преподавателя входят: оказание методической помощи и консультирование студентов по соответствующим темам курса.

Активность на семинарских занятиях оценивается по следующим критериям:

- ответы на вопросы, предлагаемые преподавателем;
- участие в дискуссиях;
- выполнение проектных и иных заданий;
- ассистирование преподавателю в проведении занятий.

Ответ должен быть аргументированным, развернутым, не односложным, содержать ссылки на источники.

Доклады и оппонирование докладов проверяют степень владения теоретическим материалом, а также корректность и строгость рассуждений.

Оценивание заданий, выполненных на семинарском занятии, входит в накопленную оценку.

9.4 Самостоятельная работа обучающихся по дисциплине (модулю)

Самостоятельная работа студентов – это процесс активного, целенаправленного приобретения студентом новых знаний, умений без непосредственного участия преподавателя, характеризующийся предметной направленностью, эффективным контролем и оценкой результатов деятельности обучающегося.

Цели самостоятельной работы:

- систематизация и закрепление полученных теоретических знаний и практических умений студентов;
- углубление и расширение теоретических знаний;
- формирование умений использовать нормативную и справочную документацию, специальную литературу;
- развитие познавательных способностей, активности студентов, ответственности и организованности;
- формирование самостоятельности мышления, творческой инициативы, способностей к саморазвитию, самосовершенствованию и самореализации;
- развитие исследовательских умений и академических навыков.

Самостоятельная работа может осуществляться индивидуально или группами студентов в зависимости от цели, объема, уровня сложности, конкретной тематики.

Технология организации самостоятельной работы студентов включает использование информационных и материально-технических ресурсов университета.

Контроль результатов внеаудиторной самостоятельной работы студентов может проходить в письменной, устной или смешанной форме.

Студенты должны подходить к самостоятельной работе как к наиважнейшему средству закрепления и развития теоретических знаний, выработке единства взглядов на отдельные вопросы курса, приобретения определенных навыков и использования профессиональной литературы.

9.5 Методические указания для обучающихся по освоению дисциплины

При изучении дисциплины обучающимся целесообразно выполнять следующие рекомендации:

1. Изучение учебной дисциплины должно вестись систематически.
2. После изучения какого-либо раздела по учебнику или конспектным материалам рекомендуется по памяти воспроизвести основные термины, определения, понятия раздела.
3. Особое внимание следует уделить выполнению отчетов по практическим занятиям и индивидуальным комплексным заданиям на самостоятельную работу.
4. Вся тематика вопросов, изучаемых самостоятельно, задается на лекциях преподавателем. Им же даются источники (в первую очередь вновь изданные в периодической научной литературе) для более детального понимания вопросов, озвученных на лекции.

При самостоятельной проработке курса обучающиеся должны:

- просматривать основные определения и факты;
- повторить законспектированный на лекционном занятии материал и дополнить его с учетом рекомендованной по данной теме литературы;
- изучить рекомендованную литературу, составлять тезисы, аннотации и конспекты наиболее важных моментов;
- самостоятельно выполнять задания, аналогичные предлагаемым на занятиях;
- использовать для самопроверки материалы фонда оценочных средств.

10 Описание материально-технического обеспечения, необходимого для осуществления образовательного процесса по дисциплине (модулю)

10.1 Учебно-лабораторное оборудование

10.1 Учебно-лабораторное оборудование

Таблица 6 – Перечень оборудования лаборатории

Аудитория	Наименование аудитории (лаборатории)	Используемое оборудование
Ауд. 124 /3	Вычислительный центр ФАМТ	Компьютерное оборудование
Ауд. 111 /3	Лаборатория конструкции самолётов	Натурные агрегаты самолётов и вертолётов (МиГ-17, Су-15, Су-22, L410, Су-80, Як52, Су-27, Су-24, L-13, Ми-8, Ми-2, Ка-26)
Ауд. 326 /3	Лекционная аудитория ФАМТ	Мультимедийное оборудование

10.2 Технические и электронные средства обучения

Лекционные занятия

Аудитории для лекционных занятий укомплектованы мебелью и техническими средствами обучения, служащими для представления учебной информации большой аудитории (проектор, экран, компьютер).

Для реализации дисциплины подготовлены следующие презентации:

1. Общие принципы конструирования
2. Конструирование проушин подвижных соединений
3. Кронштейны
4. Проектирование стыковых узлов
5. Проектирование контурных узлов
6. Силовая увязка конструкции

Практические занятия.

Аудитории для практических занятий укомплектованы специализированной мебелью и техническими средствами обучения (проектор, экран, компьютер).

Лабораторные занятия.

Для лабораторных занятий используется аудитория №111/3, оснащенная оборудованием, указанным в табл. 6:

Самостоятельная работа.

Помещения для самостоятельной работы оснащены компьютерной техникой с возможностью подключения к сети «Интернет» и доступом к электронной информационно-образовательной среде КнАГУ:

- читальный зал НТБ КнАГУ;
- компьютерные классы (ауд. 124 корпус № 3).

11 Иные сведения

Методические рекомендации по обучению лиц с ограниченными возможностями здоровья и инвалидов

Освоение дисциплины обучающимися с ограниченными возможностями здоровья может быть организовано как совместно с другими обучающимися, так и в отдельных группах. Предполагаются специальные условия для получения образования обучающимися с ограниченными возможностями здоровья.

Профессорско-педагогический состав знакомится с психолого-физиологическими особенностями обучающихся инвалидов и лиц с ограниченными возможностями здоровья, индивидуальными программами реабилитации инвалидов (при наличии). При необходимости осуществляется дополнительная поддержка преподавания тьюторами, психологами, социальными работниками, прошедшими подготовку ассистентами.

В соответствии с методическими рекомендациями Минобрнауки РФ (утв. 8 апреля 2014 г. N АК-44/05вн) в курсе предполагается использовать социально-активные и рефлексивные методы обучения, технологии социокультурной реабилитации с целью оказания помощи в установлении полноценных межличностных отношений с другими студентами, создании комфортного психологического климата в студенческой группе. Подбор и разработка учебных материалов производятся с учетом предоставления материала в различных формах: аудиальной, визуальной, с использованием специальных технических средств и информационных систем.

Освоение дисциплины лицами с ОВЗ осуществляется с использованием средств обучения общего и специального назначения (персонального и коллективного использования). Материально-техническое обеспечение предусматривает приспособление аудиторий к нуждам лиц с ОВЗ.

Форма проведения аттестации для студентов-инвалидов устанавливается с учетом индивидуальных психофизических особенностей. Для студентов с ОВЗ предусматривается доступная форма предоставления заданий оценочных средств, а именно:

- в печатной или электронной форме (для лиц с нарушениями опорно-двигательного аппарата);

- в печатной форме или электронной форме с увеличенным шрифтом и контрастностью (для лиц с нарушениями слуха, речи, зрения);

- методом чтения ассистентом задания вслух (для лиц с нарушениями зрения).

Студентам с инвалидностью увеличивается время на подготовку ответов на контрольные вопросы. Для таких студентов предусматривается доступная форма предоставления ответов на задания, а именно:

- письменно на бумаге или набором ответов на компьютере (для лиц с нарушениями слуха, речи);

- выбором ответа из возможных вариантов с использованием услуг ассистента (для лиц с нарушениями опорно-двигательного аппарата);

- устно (для лиц с нарушениями зрения, опорно-двигательного аппарата).

При необходимости для обучающихся с инвалидностью процедура оценивания результатов обучения может проводиться в несколько этапов.

**ФОНД ОЦЕНОЧНЫХ СРЕДСТВ
по дисциплине**

«Конструирование деталей и узлов агрегатов самолетов»

Специальность	24.05.07 Самолето- и вертолетостроение
Специализация	Самолетостроение
Квалификация выпускника	Инженер
Год начала подготовки (по учебному плану)	2021
Форма обучения	Очная форма
Технология обучения	Традиционная

Курс	Семестр	Трудоемкость, з.е.
4	7	6

Вид промежуточной аттестации	Обеспечивающее подразделение
Экзамен, контрольная работа	Кафедра «Авиастроение»

1 Перечень планируемых результатов обучения по дисциплине (модулю), соотнесенных с планируемыми результатами образовательной программы

Таблица 1 – Компетенции и индикаторы их достижения

Код и наименование компетенции	Индикаторы достижения	Планируемые результаты обучения по дисциплине
Профессиональные		
ПК-1 Способен разрабатывать проекты и конструкции агрегатов и узлов летательных аппаратов	<p>ПК-1.1 Знает особенности проектирования и конструирования агрегатов летательных аппаратов военного и гражданского назначения</p> <p>ПК-1.2 Умеет проводить инженерный анализ и давать сравнительную оценку существующих и перспективных конструктивных решений</p> <p>ПК-1.3 Владеет навыками, обеспечивающими аргументированную защиту разработанных конструкций</p>	<p>Знать: Методики проектирования конструкций, панелей, стыковочных узлов, кронштейнов, элементов систем управления</p> <p>Знать: Критерии выбора материала и способа изготовления деталей проектируемой конструкции</p> <p>Знать: Силовую увязку в конструкциях агрегатов планера и системах самолёта</p> <p>Уметь: Конструировать агрегаты планера и систем самолета</p> <p>Уметь: Проектировать элементы конструкций и их соединения</p> <p>Уметь: Проектировать стыковые узлы, панели, кронштейны и элементы системы управления</p> <p>Владеть: Базовой терминологией и понятиями в области конструирования агрегатов и систем самолета</p> <p>Владеть: Современной нормативно-справочной литературы (ГОСТ, ОСТ, нормалей, инструкций и рекомендаций)</p> <p>Владеть: Современными компьютерными технологиями виртуального моделирования и инженерного анализа при конструировании агрегатов и систем самолета</p>

Таблица 2 – Паспорт фонда оценочных средств

Контролируемые разделы дисциплины	Код контролируемой компетенции (или ее части)	Наименование оценочного средства	Показатели оценки
Общие вопросы проектирования самолетных конструкций	ПК-1.1 ПК-1.2	Экспресс-тест по разделу	Сумма баллов, которая может быть получена за тест
Проектирование	ПК-1.1	Экспресс-тест по	Сумма баллов, которая может

элементов конструкции	ПК-1.2 ПК-1.3	разделу	быть получена за тест
Проектирование соединений конструкции	ПК-1.1 ПК-1.2 ПК-1.3	Экспресс-тест по разделу	Сумма баллов, которая может быть получена за тест
Проектирование стыковых узлов, кронштейнов и качалок	ПК-1.1 ПК-1.2 ПК-1.3	Экспресс-тест по разделу	Сумма баллов, которая может быть получена за тест
Силовая увязка конструкций	ПК-1.1 ПК-1.2 ПК-1.3	Экспресс-тест по разделу	Сумма баллов, которая может быть получена за тест
Все разделы	ПК-1.1 ПК-1.2 ПК-1.3	Контрольная работа	Сумма баллов, которая может быть получена за защиту контрольной работы
Все разделы	ПК-1.1 ПК-1.2 ПК-1.3	Экзамен	Сумма баллов, которая может быть получена за экзамен

2 Методические материалы, определяющие процедуры оценивания знаний, умений, навыков и (или) опыта деятельности, характеризующие процесс формирования компетенций

Методические материалы, определяющие процедуры оценивания знаний, умений, навыков и (или) опыта деятельности, представлены в виде технологической карты дисциплины (таблица 3).

Таблица 3 – Технологическая карта

	Наименование оценочного средства	Сроки выполнения	Шкала оценивания	Критерии оценивания
7 семестр <i>Промежуточная аттестация в форме экзамена</i>				
1	Экспресс-тест по разделу	В течение семестра	от 2 до 5 баллов	5 баллов – студент правильно ответил на вопрос. Показал отличные знания в рамках усвоенного учебного материала. 4 балла – студент ответил на вопрос с небольшими неточностями. Показал хорошие знания в рамках усвоенного учебного материала. 3 балла – студент ответил на вопрос с существенными неточностями. Показал удовлетворительные знания в рамках усвоенного учебного материала. 2 балла – при ответе на вопрос студент продемонстрировал не-

	Наименование оценочного средства	Сроки выполнения	Шкала оценивания	Критерии оценивания
				достаточный уровень знаний.
2	Контрольная работа	16-я неделя	от 2 до 5 баллов	<p>5 баллов - студент полностью выполнил задание контрольной работы, показал отличные знания и умения в рамках усвоенного учебного материала, контрольная работа оформлена аккуратно и в соответствии с предъявляемыми требованиями.</p> <p>4 балла – студент полностью выполнил задание контрольной работы, показал хорошие знания и умения, но не смог обосновать оптимальность предложенного решения, есть недостатки в оформлении контрольной работы.</p> <p>3 балла – студент полностью выполнил задание контрольной работы, но допустил существенные неточности, не проявил умения правильно интерпретировать полученные результаты, качество оформления контрольной работы имеет недостаточный уровень.</p> <p>2 балла – студент не полностью выполнил задание контрольной работы, при этом проявил недостаточный уровень знаний и умений, а также не способен пояснить полученный результат.</p>
3	Экзамен	В течение сессии	от 0 до 50 баллов	<p>50 баллов – студент правильно и в полном объеме ответил на вопросы. Показал отличные знания в рамках усвоенного учебного материала.</p> <p>40 балла – студент ответил на все вопросы, но с небольшими неточностями. Показал хорошие знания в рамках учебного материала.</p> <p>30 балла – студент ответил на вопросы с существенными неточностями. Показал удовлетворительные знания в рамках учебного материала.</p>

	Наименование оценочного средства	Сроки выполнения	Шкала оценивания	Критерии оценивания
				20 балла – при ответе на все вопросы студент продемонстрировал недостаточный уровень знаний.
	Текущий контроль:		до 30 баллов	-
	Экзамен:		до 50 баллов	
	ИТОГО:	-	до 80 баллов	
Критерии оценки результатов обучения по дисциплине: 0 – 64 % от максимально возможной суммы баллов – «неудовлетворительно» (недостаточный уровень для промежуточной аттестации по дисциплине); 65 – 74 % от максимально возможной суммы баллов – «удовлетворительно» (пороговый (минимальный) уровень); 75 – 84 % от максимально возможной суммы баллов – «хорошо» (средний уровень); 85 – 100 % от максимально возможной суммы баллов – «отлично» (высокий (максимальный) уровень)				

Заданий для текущего контроля

Вопросы экспресс-теста по разделу **Общие вопросы проектирования самолетных конструкций**

1. Общие принципы проектирования самолётных конструкций
2. Выбор материала самолётных конструкций
3. Классификация основных элементов конструкции

Вопросы экспресс-теста по разделу **Проектирование элементов конструкции**

1. Проектирование деталей, изготавливаемых холодной штамповкой
2. Проектирование деталей, изготавливаемых механической обработкой
3. Проектирование деталей, изготавливаемых литьем

Вопросы экспресс-теста по разделу **Проектирование соединений конструкции**

1. Заклёпочное соединение
2. Болтовое соединение
3. Сварное соединение

Вопросы экспресс-теста по разделу **Проектирование стыковых узлов, кронштейнов и качалок**

1. Проектирование проушин
2. Проектирование подвижных соединений
3. Проектирование неподвижных соединений

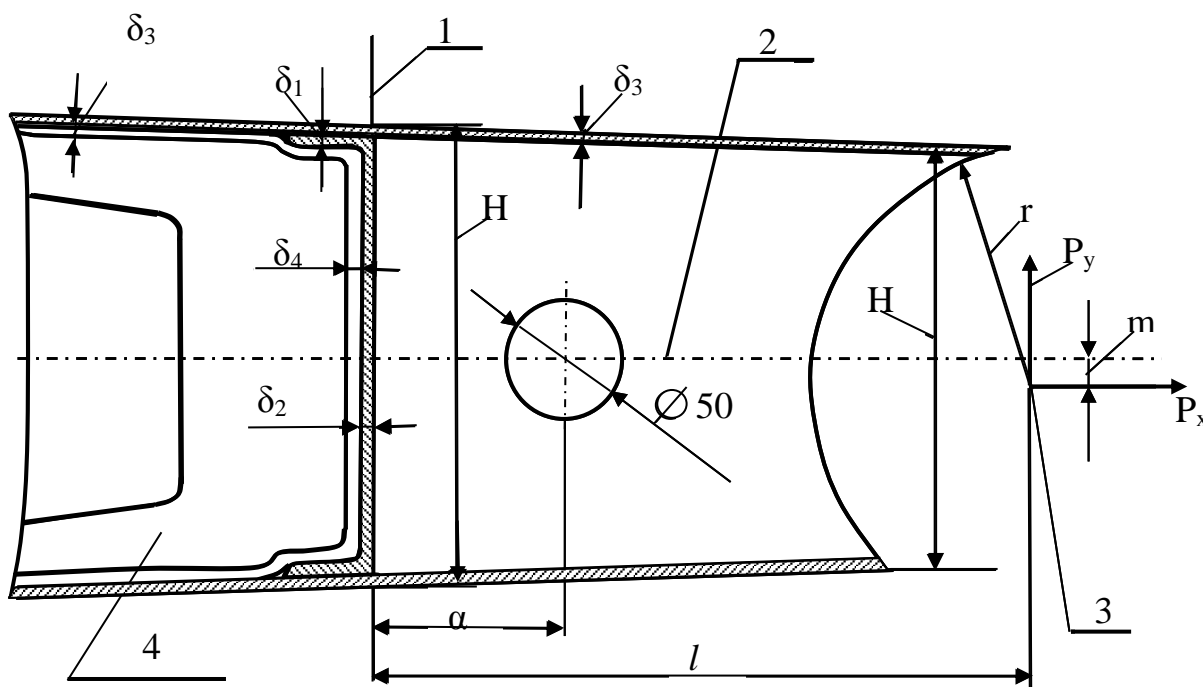
Вопросы экспресс-теста по разделу **Силовая увязка конструкции и проектирование ее соединительных элементов**

1. Проектирование фитингов, косынок, накладок
2. Формирование конструкции тонкостенных подкрепленных балок
3. Передача усилий между элементами конструкции

Задание на контрольную работу

Задание выполняется по вариантам.

Спроектировать, то есть рассчитать и вычертить рабочий чертеж кронштейна навески рулевой поверхности (руля, элерона, закрылка, флаперона и др.), обеспечивающего соединение этой поверхности с неподвижной частью конструкции самолета – лонжероном (см рисунок). Кронштейн выполнить в зависимости от значения действующей нагрузки из заготовки, полученной горячей штамповкой из материала марки Ак-6 или 30ХГСА, прессованием из материала марки Д16АТ или литьем из материала марки ВАЛ-10 или МЛ-8.



1 – ось лонжерона, 2 – хорда симметричного профиля, 3 – ось вращения рулевой поверхности, 4 – фитинг

Обшивка толщиной δ_3 , нервюра и лонжерон, имеющий толщину поясов δ_1 и толщину стенки δ_2 , выполнены из материала марки Д16 АТВ. В кронштейне предусмотреть отверстие для прохода коммуникаций общим диаметром 50 мм. Материал фитинга, имеющего толщину подошвы δ_4 , подбирается так же, как и для кронштейна. Механические характеристики материалов приведены в таблице 1. В проушине кронштейна в соответствии с вариантом задания (таблица 2) использовать один из соединительных элементов: шарикоподшипник типа 980000 или 981000, шарнирный подшипник ШС или втулку.

При конструировании кронштейна необходимо обеспечить его простую и рациональную форму, увязку размеров по местам сопряжения с другими деталями, обосновать выбор допусков, посадок и шероховатостей поверхностей, а также материала, вид термической обработки и защитных покрытий. При этом следует хорошо представлять себе последовательность изготовления кронштейна, использование необходимого оборудования, приспособлений и инструмента.

Выполнить трехмерную модель кронштейна. Дополнительно выполнить моделирование прочности по методу КЭ анализа (САЕ), результат сравнить с расчетными значениями.

Рабочий чертеж кронштейна вычертить в масштабе 1:1 на формате А3. Все размеры: диаметральные, линейные, угловые, расстояния между осями и плоскостями – должны быть проставлены с допусками в соответствии с ГОСТ 25346-89, ГОСТ 25347-82. Допуски не проставляются лишь у размеров справочного характера и теоретических. На чертеже указать технические требования.

Проектировочные расчеты оформить в форме расчетно-пояснительной записки на листах формата А4.

Задания для промежуточной аттестации

Экзаменационный билет включает два вопроса.

Контрольные вопросы к экзамену

1. Как выбирается материал конструкции? Сравнительная оценка
2. Наименование видов изделий и классификация основных элементов конструкции
3. Основные принципы рационального проектирования элементов конструкции (привести примеры)
4. Способы обеспечения прочности при минимальной массе конструкции (выбор формы сечения при растяжении и сжатии без потери устойчивости)
5. Способы обеспечения прочности при минимальной массе конструкции (выбор формы сечения при сжатии с потерей устойчивости элемента)
6. Способы обеспечения прочности при минимальной массе конструкции (выбор формы сечения при поперечном изгибе)
7. Способы обеспечения прочности при минимальной массе конструкции (выбор формы сечения при кручении)
8. Способы обеспечения прочности при минимальной массе конструкции (учет силового потока при включении элементов конструкции в работу)
9. Способы обеспечения прочности при минимальной массе конструкции (учет концентрации напряжений при изменении площади сечения)
10. Способы обеспечения прочности при минимальной массе конструкции (учет ослабления конструкции в местах стыка)
11. Способы обеспечения прочности при минимальной массе конструкции (учет вырезов и усиление конструкции)
12. Проектирование деталей, изготавливаемых холодной штамповкой
13. Проектирование деталей, изготавливаемых горячей штамповкой
14. Проектирование деталей, изготавливаемых литьем
15. Проектирование деталей, изготавливаемых механической обработкой
16. Типы соединений элементов конструкции (классификация соединений)
17. Конструирование заклепочных соединений
18. Конструирование болтовых соединений
19. Алгоритм расчета болтовых или заклепочных соединений при внецентренном приложении нагрузки
20. Конструирование и расчет сварных соединений
21. Конструирование и расчет клеевых соединений
22. Проектирование проушин неподвижных соединений
23. Проектирование проушин подвижных соединений
24. Проектирование подвижных соединений, передающих изгибающий момент
25. Проектирование кронштейнов навески управляющих поверхностей (проектирование корпуса балочного, стеночного и ферменного кронштейна)

26. Конструирование кронштейнов навески управляющих поверхностей (проектирование основания кронштейна)
27. Конструирование качалок и кронштейнов системы управления
28. Конструирование безмоментных стыковых узлов
29. Конструирование «штыревых» стыковых узлов
30. Конструирование моментных стыковых узлов
31. Конструирование контурных стыковых узлов
32. Формирование конструкции тонкостенных контурных подкрепленных балок
33. Силовая увязка конструкции, проектирование распределительных элементов – фитингов, накладок и косынок (на 1...2 –х примерах).
34. Проектирование геометрии выдвижных и отклоняемых закрылков.
35. Конструирование рельсовых опорных устройств.
36. Конструирование рычажных опорных устройств.
37. Конструирование механизмов привода винт-гайка.
38. Конструирование гидравлических механизмов привода.

