

Министерство науки и высшего образования Российской Федерации
Федеральное государственное бюджетное образовательное
учреждение высшего образования
«Комсомольский-на-Амуре государственный университет»

УТВЕРЖДАЮ

Декан факультета энергетики и управления


Гудим А.С.

«28» 06 2021 г.

РАБОЧАЯ ПРОГРАММА ДИСЦИПЛИНЫ
Источники вторичного электропитания

Направление подготовки	<i>11.03.04 Электроника и нанoeлектроника</i>	
Направленность (профиль) образовательной программы	<i>Проектирование электронных устройств</i>	
Квалификация выпускника	<i>бакалавр</i>	
Год начала подготовки (по учебному плану)	<i>2021</i>	
Форма обучения	<i>очная</i>	
Технология обучения	<i>традиционная</i>	
Курс	Семестр	Трудоемкость, з.е.
<i>4</i>	<i>8</i>	<i>5</i>
Вид промежуточной аттестации	Обеспечивающее подразделение	
<i>Зачёт с оценкой</i>	<i>Кафедра ПЭ</i>	

Комсомольск-на-Амуре 2021

Разработчик рабочей программы:

Доцент кафедры «ПЭ», к.т.н.
(должность, степень, ученое звание)

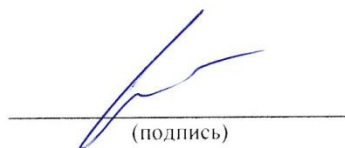


(подпись)

Фролов А.В.
(ФИО)

СОГЛАСОВАНО:

Заведующий кафедрой
Промышленной электроники



(подпись)

Любушкина Н.Н.
(ФИО)

1 Общие положения

Рабочая программа и фонд оценочных средств дисциплины «Источники вторичного электропитания» составлены в соответствии с требованиями федерального государственного образовательного стандарта, утвержденного приказом Министерства образования и науки Российской Федерации № 927 от 19.09.2017, и основной профессиональной образовательной программы подготовки «Проектирование электронных устройств» по направлению 11.03.04 Электроника и наноэлектроника.

Практическая подготовка реализуется на основе: профессионального стандарта 29.007 «Специалист по проектированию микро- и наноразмерных электромеханических систем». Обобщенная трудовая функция: А. Разработка принципиальной электрической схемы микроэлектромеханической системы. ТФ 3.1.4 Разработка конечного варианта описания микроэлектромеханической системы на основе уточненных моделей элементов. Требуемые навыки – НУ-1 Разрабатывать сложные блоки, выполняющие аналоговые функции.

Задачи дисциплины	Получение знаний по математическим основам и схмотехническим методам построения вторичных источников электропитания. Приобретение практических навыков проектирования источников электропитания. Приобретение навыков исследования и оценки качества работы источников электропитания. Формирование необходимых компетенций в сфере профессиональной деятельности.
Основные разделы / темы дисциплины	Принципы работы и проектирования источников электропитания без преобразования частоты. Принципы работы и проектирования источников электропитания с преобразованием частоты. Принципы работы и проектирования источников электропитания бестрансформаторного типа.

2 Перечень планируемых результатов обучения по дисциплине (модулю), соотнесенных с индикаторами достижения компетенций

Процесс изучения дисциплины «Источники вторичного электропитания» направлен на формирование следующих компетенций в соответствии с ФГОС ВО и основной образовательной программой (таблица 1):

Таблица 1 – Компетенции и индикаторы их достижения

Код по ФГОС	Индикаторы достижения	Планируемые результаты обучения по дисциплине
Профессиональные		
ПК-1 Способен выполнять расчет и проектирование электронных приборов, схем и устройств различного функционального на-	ПК-1.1 Знает принципы конструирования отдельных аналоговых блоков электронных приборов	Знание методов проектирования принципиальных схем источников электропитания
	ПК-1.2 Умеет проводить оценочные расчеты характеристик электронных приборов	Умение проводить расчёты характеристик функциональных блоков источников вторичного элек-

Код по ФГОС	Индикаторы достижения	Планируемые результаты обучения по дисциплине
значения		тропитания
	ПК-1.3 Владеет навыками подготовки принципиальных и монтажных электрических схем	Навыки проектирования принципиальных и монтажных схем источников вторичного электропитания

3 Место дисциплины (модуля) в структуре образовательной программы

Дисциплина «Источники вторичного электропитания» изучается на 4 курсе в 8 семестре.

Дисциплина входит в состав блока 1 «Дисциплины (модули)» и относится к части, формируемой участниками образовательных отношений.

Для освоения дисциплины необходимы знания, умения, сформированные в процессе изучения дисциплин / практик: Методы анализа и расчет электронных схем; Импульсные устройства; Программные средства разработки электронных схем; Цифровая обработка сигналов; Теория электромагнитного поля; Микросхемотехника аналоговых и цифровых устройств; Технологии полупроводников.

Знания, умения и навыки, сформированные при изучении дисциплины «Источники вторичного электропитания», будут востребованы при освоении дисциплин / практик: Б1.В.ДВ.02.01 Датчики и интерфейсы; Б1.В.ДВ.02.02 Датчики и устройства сбора информации; Производственная практика (технологическая (проектно-технологическая) практика); Производственная практика (преддипломная практика); и при подготовке ВКР.

Дисциплина «Источники вторичного электропитания» частично реализуется в форме практической подготовки. Практическая подготовка организуется путем проведения / выполнения: практических занятий, лабораторных работ, выполнения РГР.

Дисциплина «Источники вторичного электропитания» в рамках воспитательной работы направлена на формирование у обучающихся умения самостоятельно мыслить, на развитие профессиональных умений, воспитание чувства ответственности за выполнение учебно-производственных заданий.

4 Объем дисциплины (модуля) в зачетных единицах с указанием количества академических часов, выделенных на контактную работу обучающихся с преподавателем (по видам учебных занятий) и на самостоятельную работу обучающихся

Общая трудоемкость (объем) дисциплины составляет 5 з.е., 180 акад. час.

Распределение объема дисциплины (модуля) по видам учебных занятий представлено в таблице 2.

Таблица 2 – Объем дисциплины (модуля) по видам учебных занятий

Объем дисциплины	Всего академических часов
Общая трудоемкость дисциплины	180
Контактная аудиторная работа обучающихся с преподавателем (по видам учебных занятий), всего	96

Объем дисциплины	Всего академических часов
В том числе:	
занятия лекционного типа (лекции и иные учебные занятия, предусматривающие преимущественную передачу учебной информации педагогическими работниками)	32
занятия семинарского типа (семинары, практические занятия, практикумы, лабораторные работы, коллоквиумы и иные аналогичные занятия)	64
Самостоятельная работа обучающихся и контактная работа , включающая групповые консультации, индивидуальную работу обучающихся с преподавателями (в том числе индивидуальные консультации); взаимодействие в электронной информационно-образовательной среде вуза	84
Промежуточная аттестация обучающихся – Зачёт с оценкой	0

5 Содержание дисциплины (модуля), структурированное по темам (разделам) с указанием отведенного на них количества академических часов и видов учебной работы

Таблица 3 – Структура и содержание дисциплины (модуля)

Наименование разделов, тем и содержание материала	Виды учебной работы, включая самостоятельную работу обучающихся и трудоемкость (в часах)			
	Контактная работа преподавателя с обучающимися			СРС
	Лекции	Семинарские (практические занятия)	Лабораторные занятия	
Раздел 1 Источники электропитания без преобразования частоты				
Тема 1.1 Общие сведения об ИВП без преобразования частоты Функциональная схема ИВП, Элементы неуправляемых источников электропитания.	2	-	-	-
Тема 1.2 Выпрямители Однофазный однополупериодный выпрямитель, двухполупериодный выпрямитель со средней точкой, мостовой выпрямитель.	2	-	-	-
Трёхфазный однополупериодный выпрямитель, мостовой выпрямитель. Многофазные выпрямители.	-	-	-	6
Расчёт однополупериодного выпрямителя*. Расчёт мостового однофазного выпрямителя*.	-	4	-	10
Моделирование работы выпрямителя*. Исследование выпрямителей*.	-	-	4	-

Наименование разделов, тем и содержание материала	Виды учебной работы, включая самостоятельную работу обучающихся и трудоемкость (в часах)			
	Контактная работа преподавателя с обучающимися			СРС
	Лекции	Семинарские (практические занятия)	Лабораторные занятия	
Тема 1.3 Умножители напряжения Симметричный удвоитель напряжения, несимметричный удвоитель напряжения. Несимметричные схемы умножения напряжения.	1	-	-	6
Исследование умножителей напряжения*.	-	-	4	-
Тема 1.4 Регулируемые выпрямители и регуляторы напряжения Однофазный однополупериодный регулируемый выпрямитель, двухполупериодный регулируемый выпрямитель, мостовой регулируемый выпрямитель. Трёхфазный однополупериодный регулируемый выпрямитель. Регулятор переменного напряжения.	5	-	-	-
Разновидности схем мостовых регулируемых выпрямителей. Работа регулируемых выпрямителей на индуктивную и активно-индуктивную нагрузку. Трёхфазный мостовой регулируемый выпрямитель. Работа регулятора на индуктивную и активно-индуктивную нагрузку.	-	-	-	8
Расчёт регулятора напряжения*.	-	4	-	-
Исследование регулируемых выпрямителей*. Исследование регуляторов напряжения*.	-	-	4	-
Тема 1.5 Сглаживающие фильтры Однорезонансные LC-фильтры, RC-фильтры.	2	-	-	-
L-фильтр. C-фильтр. Многорезонансные фильтры. Фильтр с компенсационной обмоткой. Резонансные фильтры.	-	-	-	6
Расчёт LC-фильтра*. Расчёт RC-фильтра*. Расчёт многорезонансного фильтра*. Моделирование работы фильтра*.	-	6	-	10
Исследование сглаживающих фильтров*.	-	-	4	-

Наименование разделов, тем и содержание материала	Виды учебной работы, включая самостоятельную работу обучающихся и трудоемкость (в часах)			
	Контактная работа преподавателя с обучающимися			СРС
	Лекции	Семинарские (практические занятия)	Лабораторные занятия	
Тема 1.6 Линейные стабилизаторы Параметрический стабилизатор напряжения, способы улучшения параметров параметрического стабилизатора. Компенсационный стабилизатор напряжения последовательного типа, параллельного типа. Интегральные линейные стабилизаторы.	4	-	-	-
Стабилизатор тока. Схемы силовых цепей линейных стабилизаторов. Схемы усилителей и цепей сравнения линейных стабилизаторов. Цепи защиты в стабилизаторах.	-	-	-	4
Расчёт линейного стабилизатора*. Моделирование работы стабилизатора*.	-	4	-	10
Исследование параметрического стабилизатора напряжения*. Исследование линейного стабилизатора напряжения*.	-	-	4	-
Тема 1.7 Импульсные стабилизаторы Принцип регулирования напряжения в импульсных стабилизаторах. Импульсные стабилизаторы с последовательным дросселем, с параллельным дросселем, с последовательным дросселем и параллельным ключом.	3	-	-	-
Схемы силовых каскадов импульсных стабилизаторов. Схемотехнические способы улучшения характеристик импульсных стабилизаторов. Интегральные микросхемы импульсных стабилизаторов.	-	-	-	3
Исследование импульсного стабилизатора напряжения*.	-	-	4	-
Раздел 2 Источники электропитания с преобразованием частоты				
Тема 2.1 Общие сведения об ИВП с преобразованием частоты Функциональная схема ИВП. Элементы ИВП	2	-	-	-
Тема 2.2 Инверторы напряжения Однотактный преобразователь с внешним возбуждением.	1	-	-	-

Наименование разделов, тем и содержание материала	Виды учебной работы, включая самостоятельную работу обучающихся и трудоемкость (в часах)			
	Контактная работа преподавателя с обучающимися			СРС
	Лекции	Семинарские (практические занятия)	Лабораторные занятия	
Двухтактный преобразователь с внешним возбуждением. Однотактный инвертор с самовозбуждением. Двухтактный инвертор с самовозбуждением.	-	-	-	4
Тема 2.3 Преобразователи постоянного напряжения Прямоходовый преобразователь. Мостовой преобразователь. Интегральные микросхемы для преобразователей напряжения.	4	-	-	-
Обратноходовый преобразователь с одним ключом. Обратноходовый преобразователь с двумя ключами. Резонансный преобразователь. Разновидности схем преобразователей.	-	-	-	10
Расчёт преобразователя постоянного напряжения*.	-	6	-	-
Исследование импульсного источника питания*.	-	-	2	-
Раздел 3 Источники электропитания бестрансформаторного типа				
Тема 3.1 Общие сведения об источниках электропитания бестрансформаторного типа Функциональная схема бестрансформаторных ИВП. Особенности конструкции и принципов работы бестрансформаторных ИВП.	2	-	-	-
Тема 3.2 Балластные элементы бестрансформаторных ИВП Схема с балластным резистором, с балластным конденсатором. Дополнительные цепи защиты в схемах бестрансформаторных ИВП.	4			
Схема с резистивным делителем. Схема с ёмкостным делителем.				4
Расчёт схемы с балластным резистором*. Расчёт схемы с резистивным делителем*. Расчёт схемы с гасящим конденсатором*. Расчёт схемы с ёмкостным делителем*. Расчёт ограничителя напряжения на стабилизаторе и транзисторе*. Расчёт ограничителя напряжения на диносто-	-	8	-	3

Наименование разделов, тем и содержание материала	Виды учебной работы, включая самостоятельную работу обучающихся и трудоемкость (в часах)			
	Контактная работа преподавателя с обучающимися			СРС
	Лекции	Семинарские (практические занятия)	Лабораторные занятия	
ре*. Расчёт ограничителя напряжения на тиристоре или симисторе*.				
Исследование источников питания с балластным конденсатором и с ёмкостным делителем*. Моделирование работы входного каскада бестрансформаторного ИВП*.	-	-	6	-
ИТОГО по дисциплине	32	32	32	84

Занятия, отмеченные знаком «*», реализуются в форме практической подготовки.

6 Внеаудиторная самостоятельная работа обучающихся по дисциплине (модулю)

При планировании самостоятельной работы студенту рекомендуется руководствоваться следующим распределением часов на самостоятельную работу (таблица 4):

Таблица 4 – Рекомендуемое распределение часов на самостоятельную работу

Компоненты самостоятельной работы	Количество часов
Изучение теоретических разделов дисциплины	50
Подготовка к занятиям семинарского типа	9
Подготовка и оформление РГР	25
Итого	84

7 Оценочные средства для проведения текущего контроля и промежуточной аттестации обучающихся по дисциплине (модулю)

Фонд оценочных средств для проведения текущего контроля успеваемости и промежуточной аттестации представлен в Приложении 1.

Полный комплект контрольных заданий или иных материалов, необходимых для оценивания результатов обучения по дисциплине (модулю), практике хранится на кафедре-разработчике в бумажном и электронном виде.

8 Учебно-методическое и информационное обеспечение дисциплины (модуля)

8.1 Основная литература

- 1 Битюков, В.К. Источники вторичного электропитания : учебник / В.К. Битюков, Д.С. Симачков. - М. : Инфра-Инженерия, 2017. — 326 с. // IPRbooks: электронно-библиотечная система. - URL: <http://www.iprbookshop.ru/68991.html> (дата обращения: 11.05.2022). - Режим доступа: по подписке.
- 2 Гейтенко, Е.Н. Источники вторичного электропитания. Схемотехника и расчет : учебное пособие / Е.Н. Гейтенко. — М. : СОЛОН-ПРЕСС, 2008. — 447 с. // IPRbooks: электронно-библиотечная система. - URL: <http://www.iprbookshop.ru/8713.html> (дата обращения: 11.05.2022). - Режим доступа: по подписке.
- 3 Шмаков, С.Б. Импульсные источники питания : создание, ремонт, работа / С.Б. Шмаков. — СПб. : Наука и Техника, 2015. — 288 с. // IPRbooks: электронно-библиотечная система. - URL: <http://www.iprbookshop.ru/28781.html> (дата обращения: 11.05.2022). - Режим доступа: по подписке.

8.2 Дополнительная литература

- 4 Сажнёв, А.М. Электропреобразовательные устройства радиоэлектронных систем : учебное пособие / А.М. Сажнёв, Л.Г. Рогулина. — Новосибирск: Новосибирский государственный технический университет, 2012. — 218 с. // IPRbooks: электронно-библиотечная система. - URL: <http://www.iprbookshop.ru/47728.html> (дата обращения: 11.05.2022). - Режим доступа: по подписке.
- 5 Семенов, Б.Ю. Силовая электроника. От простого к сложному / Б.Ю. Семенов. — М. : СОЛОН-ПРЕСС, 2009. — 416 с. // IPRbooks: электронно-библиотечная система. - URL: <http://www.iprbookshop.ru/8674.html> (дата обращения: 11.05.2022). - Режим доступа: по подписке.
- 6 Рогов, И.Е. Конструирование источников питания звуковых усилителей / И.Е. Рогов. — М. : Инфра-Инженерия, 2013. — 160 с. // IPRbooks: электронно-библиотечная система. - URL: <http://www.iprbookshop.ru/13538.html> (дата обращения: 11.05.2022). - Режим доступа: по подписке.
- 7 Хныков, А.В. Теория и расчет трансформаторов источников вторичного электропитания / А.В. Хныков. — М. : СОЛОН-ПРЕСС, 2010. — 126 с. // IPRbooks: электронно-библиотечная система. - URL: <http://www.iprbookshop.ru/65110.html> (дата обращения: 11.05.2022). - Режим доступа: по подписке.
- 8 Корниенко, В.Т. Модели аналоговых и цифровых функциональных блоков радиотехнических устройств в проектах Multisim : учебное пособие / В.Т. Корниенко. — Саратов: Ай Пи Эр Медиа, 2017. — 143 с. // IPRbooks: электронно-библиотечная система. - URL: <http://www.iprbookshop.ru/74391.html> (дата обращения: 11.05.2022). - Режим доступа: по подписке.

8.3 Методические указания для студентов по освоению дисциплины

- 9 Фролов, А.В. Источники вторичного электропитания: лабораторный практикум / А.В.Фролов. – Комсомольск-на-Амуре: ФГБОУВО «КнАГУ», 2020. - 91 с.
- 10 Любушкина Н.Н., Источники вторичного электропитания: учеб. пособие / Н.Н. Любушкина. – Комсомольск-на-Амуре: ФГБОУВПО «КнАГТУ», 2014. – 179 с.

8.4 Современные профессиональные базы данных и информационные справочные системы, используемые при осуществлении образовательного процесса по дисциплине

- 1) IPRBooks: электронная библиотечная система: сайт. – Саратов, 2018. – URL: <https://www.iprbookshop.ru> (дата обращения: 11.05.2022). – Режим доступа: по подписке.

- 2) База данных магазина «Чип и Дип» : сайт. – Москва, 2006. – URL: <https://www.chipdip.ru> (дата обращения: 11.05.2022). – Режим доступа: свободный.
- 3) Электротехнический портал Datasheet.su: сайт. – 2006. – URL: <https://datasheet.su> (дата обращения: 11.05.2022). – Режим доступа: свободный.
- 4) RadioRadar: Электронно - информационный портал : сайт. – 2003. – URL: <https://www.radioradar.net> (дата обращения: 11.05.2022). – Режим доступа: свободный.

8.5 Перечень ресурсов информационно-телекоммуникационной сети «Интернет», необходимых для освоения дисциплины (модуля)

- 1) КиберЛенинка : научная электронная библиотека : сайт. – Москва, 2012 – URL: <http://cyberleninka.ru> (дата обращения: 11.05.2022).
- 2) Национальная электронная библиотека : сайт. – Москва, 2004 – URL: <https://rusneb.ru> (дата обращения: 11.05.2022).
- 3) Единое окно доступа к информационным ресурсам : сайт. – Москва, 2005. – URL: <http://window.edu.ru> (дата обращения: 11.05.2022).

8.6 Лицензионное и свободно распространяемое программное обеспечение, используемое при осуществлении образовательного процесса по дисциплине

Таблица 7 – Перечень используемого программного обеспечения

Наименование ПО	Реквизиты / условия использования
OpenOffice	Свободная лицензия, условия использования по ссылке: https://www.openoffice.org/license.html
Mathcad Education	Договор № 106-АЭ120 от 27.11.2012
NI LabView	Договор АЭ44 № 036/51 от 04.02.2015

9 Организационно-педагогические условия

Организация образовательного процесса регламентируется учебным планом и расписанием учебных занятий. Язык обучения (преподавания) - русский. Для всех видов аудиторных занятий академический час устанавливается продолжительностью 45 минут.

При формировании своей индивидуальной образовательной траектории обучающийся имеет право на перезачет соответствующих дисциплин и профессиональных модулей, освоенных в процессе предшествующего обучения, который освобождает обучающегося от необходимости их повторного освоения.

9.1 Образовательные технологии

Учебный процесс при преподавании курса основывается на использовании традиционных, инновационных и информационных образовательных технологий. Традиционные образовательные технологии представлены лекциями и семинарскими (практическими) занятиями. Инновационные образовательные технологии используются в виде широкого применения активных и интерактивных форм проведения занятий. Информационные образовательные технологии реализуются путем активизации самостоятельной работы студентов в информационной образовательной среде.

9.2 Занятия лекционного типа

Лекционный курс предполагает систематизированное изложение основных вопросов учебного плана.

На первой лекции лектор обязан предупредить студентов, применительно к какому базовому учебнику (учебникам, учебным пособиям) будет прочитан курс.

Лекционный курс должен давать наибольший объем информации и обеспечивать более глубокое понимание учебных вопросов при значительно меньшей затрате времени, чем это требуется большинству студентов на самостоятельное изучение материала.

9.3 Занятия семинарского типа

Семинарские занятия представляют собой детализацию лекционного теоретического материала, проводятся в целях закрепления курса и охватывают все основные разделы.

Основной формой проведения семинаров является обсуждение наиболее проблемных и сложных вопросов по отдельным темам, а также разбор примеров и ситуаций в аудиторных условиях. В обязанности преподавателя входят: оказание методической помощи и консультирование студентов по соответствующим темам курса.

Активность на семинарских занятиях оценивается по следующим критериям:

- ответы на вопросы, предлагаемые преподавателем;
- участие в дискуссиях;
- выполнение проектных и иных заданий;
- ассистирование преподавателю в проведении занятий.

Ответ должен быть аргументированным, развернутым, не односложным, содержать ссылки на источники.

Доклады и оппонирование докладов проверяют степень владения теоретическим материалом, а также корректность и строгость рассуждений.

Оценивание заданий, выполненных на семинарском занятии, входит в накопленную оценку.

9.4 Самостоятельная работа обучающихся по дисциплине (модулю)

Самостоятельная работа студентов – это процесс активного, целенаправленного приобретения студентом новых знаний, умений без непосредственного участия преподавателя, характеризующийся предметной направленностью, эффективным контролем и оценкой результатов деятельности обучающегося.

Цели самостоятельной работы:

- систематизация и закрепление полученных теоретических знаний и практических умений студентов;
- углубление и расширение теоретических знаний;
- формирование умений использовать нормативную и справочную документацию, специальную литературу;
- развитие познавательных способностей, активности студентов, ответственности и организованности;
- формирование самостоятельности мышления, творческой инициативы, способностей к саморазвитию, самосовершенствованию и самореализации;
- развитие исследовательских умений и академических навыков.

Самостоятельная работа может осуществляться индивидуально или группами студентов в зависимости от цели, объема, уровня сложности, конкретной тематики.

Технология организации самостоятельной работы студентов включает использование информационных и материально-технических ресурсов университета.

Контроль результатов внеаудиторной самостоятельной работы студентов может проходить в письменной, устной или смешанной форме.

Студенты должны подходить к самостоятельной работе как к наиважнейшему средству закрепления и развития теоретических знаний, выработке единства взглядов на отдельные вопросы курса, приобретения определенных навыков и использования профессиональной литературы.

9.5 Методические указания для обучающихся по освоению дисциплины

При изучении дисциплины обучающимся целесообразно выполнять следующие рекомендации:

1. Изучение учебной дисциплины должно вестись систематически.
2. После изучения какого-либо раздела по учебнику или конспектным материалам рекомендуется по памяти воспроизвести основные термины, определения, понятия раздела.
3. Особое внимание следует уделить выполнению отчетов по практическим занятиям и индивидуальным комплексным заданиям на самостоятельную работу.
4. Вся тематика вопросов, изучаемых самостоятельно, задается на лекциях преподавателем. Им же даются источники (в первую очередь вновь изданные в периодической научной литературе) для более детального понимания вопросов, озвученных на лекции.

При самостоятельной проработке курса обучающиеся должны:

- просматривать основные определения и факты;
- повторить законспектированный на лекционном занятии материал и дополнить его с учетом рекомендованной по данной теме литературы;
- изучить рекомендованную литературу, составлять тезисы, аннотации и конспекты наиболее важных моментов;
- самостоятельно выполнять задания, аналогичные предлагаемым на занятиях;
- использовать для самопроверки материалы фонда оценочных средств.

10 Описание материально-технического обеспечения, необходимого для осуществления образовательного процесса по дисциплине (модулю)

10.1 Учебно-лабораторное оборудование

Таблица 8 – Перечень оборудования лаборатории

Аудитория	Наименование аудитории (лаборатории)	Используемое оборудование
304/3	Лаборатория основ электроники	Стенд 87Л-01
		Стенд по электронике, модель НТЦ- 02.05
211/3	Лаборатория компьютерного проектирования и моделирования	Учебная лаборатория Virtual Instrumentation Suite
		персональные компьютеры

10.2 Технические и электронные средства обучения

Лекционные занятия.

Аудитории для лекционных занятий укомплектованы мебелью и техническими средствами обучения, служащими для представления учебной информации большой аудитории (проектор, компьютер/ноутбук).

Практические занятия.

Аудитории для практических занятий укомплектованы специализированной мебелью и техническими средствами обучения (проектор, компьютер/ноутбук).

Лабораторные занятия.

Для лабораторных занятий используется аудитория №211/3, 304/3, оснащенная оборудованием, указанным в табл. 8:

Самостоятельная работа.

Помещения для самостоятельной работы оснащены компьютерной техникой с возможностью подключения к сети «Интернет» и доступом к электронной информационно-образовательной среде КнАГУ:

- зал электронной информации КнАГУ;

- компьютерные классы (ауд. 211 корпус № 3).

11 Другие сведения

Методические рекомендации по обучению лиц с ограниченными возможностями здоровья и инвалидов

Освоение дисциплины обучающимися с ограниченными возможностями здоровья может быть организовано как совместно с другими обучающимися, так и в отдельных группах. Предполагаются специальные условия для получения образования обучающимися с ограниченными возможностями здоровья.

Профессорско-педагогический состав знакомится с психолого-физиологическими особенностями обучающихся инвалидов и лиц с ограниченными возможностями здоровья, индивидуальными программами реабилитации инвалидов (при наличии). При необходимости осуществляется дополнительная поддержка преподавания тьюторами, психологами, социальными работниками, прошедшими подготовку ассистентами.

В соответствии с методическими рекомендациями Минобрнауки РФ (утв. 8 апреля 2014 г. N АК-44/05вн) в курсе предполагается использовать социально-активные и рефлексивные методы обучения, технологии социокультурной реабилитации с целью оказания помощи в установлении полноценных межличностных отношений с другими студентами, создании комфортного психологического климата в студенческой группе. Подбор и разработка учебных материалов производятся с учетом предоставления материала в различных формах: аудиальной, визуальной, с использованием специальных технических средств и информационных систем.

Освоение дисциплины лицами с ОВЗ осуществляется с использованием средств обучения общего и специального назначения (персонального и коллективного использования). Материально-техническое обеспечение предусматривает приспособление аудиторий к нуждам лиц с ОВЗ.

Форма проведения аттестации для студентов-инвалидов устанавливается с учетом индивидуальных психофизических особенностей. Для студентов с ОВЗ предусматривается доступная форма предоставления заданий оценочных средств, а именно:

- в печатной или электронной форме (для лиц с нарушениями опорно-двигательного аппарата);
- в печатной форме или электронной форме с увеличенным шрифтом и контрастностью (для лиц с нарушениями слуха, речи, зрения);
- методом чтения ассистентом задания вслух (для лиц с нарушениями зрения).

Студентам с инвалидностью увеличивается время на подготовку ответов на контрольные вопросы. Для таких студентов предусматривается доступная форма предоставления ответов на задания, а именно:

- письменно на бумаге или набором ответов на компьютере (для лиц с нарушениями слуха, речи);
- выбором ответа из возможных вариантов с использованием услуг ассистента (для лиц с нарушениями опорно-двигательного аппарата);
- устно (для лиц с нарушениями зрения, опорно-двигательного аппарата).

При необходимости для обучающихся с инвалидностью процедура оценивания результатов обучения может проводиться в несколько этапов.

ФОНД ОЦЕНОЧНЫХ СРЕДСТВ¹
по дисциплине

Источники вторичного электропитания

Направление подготовки	<i>11.03.04 Электроника и микроэлектроника</i>	
Направленность (профиль) образовательной программы	<i>Проектирование электронных устройств</i>	
Квалификация выпускника	<i>бакалавр</i>	
Год начала подготовки (по учебному плану)	<i>2021</i>	
Форма обучения	<i>очная</i>	
Технология обучения	<i>традиционная</i>	
Курс	Семестр	Трудоемкость, з.е.
<i>4</i>	<i>8</i>	<i>5</i>
Вид промежуточной аттестации	Обеспечивающее подразделение	
<i>Зачёт с оценкой</i>	<i>ПЭ</i>	

¹ В данном приложении представлены типовые оценочные средства. Полный комплект оценочных средств, включающий все варианты заданий (тестов, контрольных работ и др.), предлагаемых обучающемуся, хранится на кафедре в бумажном и электронном виде.

1 Перечень планируемых результатов обучения по дисциплине (модулю), соотнесенных с планируемыми результатами образовательной программы

Таблица 1 – Компетенции и индикаторы их достижения

Код и наименование компетенции	Индикаторы достижения	Планируемые результаты обучения по дисциплине
Профессиональные		
ПК-1 Способен выполнять расчет и проектирование электронных приборов, схем и устройств различного функционального назначения	ПК-1.1 Знает принципы конструирования отдельных аналоговых блоков электронных приборов	Знание методов проектирования принципиальных схем источников электропитания
	ПК-1.2 Умеет проводить оценочные расчеты характеристик электронных приборов	Умение проводить расчёты характеристик функциональных блоков источников вторичного электропитания
	ПК-1.3 Владеет навыками подготовки принципиальных и монтажных электрических схем	Навыки проектирования принципиальных и монтажных схем источников вторичного электропитания

Таблица 2 – Паспорт фонда оценочных средств

Контролируемые разделы (темы) дисциплины	Формируемая компетенция	Наименование оценочного средства	Показатели оценки
Разделы 1-3	ПК-1	Лабораторные работы	Аргументированность ответов
Разделы 1-3	ПК-1	Практические задания	Полнота и правильность выполнения задания
Разделы 1-3	ПК-1	РГР	Полнота и правильность выполнения задания
Разделы 1-3	ПК-1	Тест	Полнота и правильность выполнения задания

2 Методические материалы, определяющие процедуры оценивания знаний, умений, навыков и (или) опыта деятельности, характеризующие процесс формирования компетенций

Методические материалы, определяющие процедуры оценивания знаний, умений, навыков и (или) опыта деятельности, представлены в виде технологической карты дисциплины (таблица 3).

Таблица 3 – Технологическая карта

	Наименование оценочного средства	Сроки выполнения	Шкала оценивания	Критерии оценивания
8 семестр <i>Промежуточная аттестация в форме Зачёта с оценкой</i>				
1	Лабораторная	в течение	5 баллов	5 баллов – студент показал отлич-

	Наименование оценочного средства	Сроки выполнения	Шкала оценивания	Критерии оценивания
	работа 1	семестра		<p>ные навыки применения полученных знаний и умений при решении профессиональных задач в рамках усвоенного учебного материала.</p> <p>4 балла – студент показал хорошие навыки применения полученных знаний и умений при решении профессиональных задач в рамках усвоенного учебного материала.</p> <p>3 балла – студент показал удовлетворительное владение навыками применения полученных знаний и умений при решении профессиональных задач в рамках усвоенного учебного материала.</p> <p>2 балла – студент продемонстрировал недостаточный уровень владения умениями и навыками при решении профессиональных задач в рамках усвоенного учебного материала.</p>
2	Лабораторная работа 2	в течение семестра	5 баллов	
3	Лабораторная работа 3	в течение семестра	5 баллов	
4	Лабораторная работа 4	в течение семестра	5 баллов	
5	Лабораторная работа 5	в течение семестра	5 баллов	
6	Лабораторная работа 6	в течение семестра	5 баллов	
7	Лабораторная работа 7	в течение семестра	5 баллов	
8	Лабораторная работа 8	в течение семестра	5 баллов	
9	Лабораторная работа 9	в течение семестра	5 баллов	
10	Лабораторная работа 10	в течение семестра	5 баллов	
11	РГР	в течение семестра	5 баллов	
12	Практическое задание 1.	в течение семестра	5 баллов	
13	Практическое задание 2.	в течение семестра	5 баллов	
14	Практическое задание 3.	в течение семестра	5 баллов	
15	Практическое задание 4.	в течение семестра	5 баллов	
16	Практическое задание 5.	в течение семестра	5 баллов	
17	Практическое задание 6.	в течение семестра	5 баллов	
18	Практическое задание 7.	в течение семестра	5 баллов	
19	Практическое задание 8.	в течение семестра	5 баллов	
20	Практическое задание 9.	в течение семестра	5 баллов	
21	Практическое задание 10.	в течение семестра	5 баллов	
22	Практическое задание 11.	в течение семестра	5 баллов	
23	Практическое задание 12.	в течение семестра	5 баллов	
24	Практическое задание 13.	в течение семестра	5 баллов	

	Наименование оценочного средства	Сроки выполнения	Шкала оценивания	Критерии оценивания
25	Практическое задание 14.	в течение семестра	5 баллов	
26	Практическое задание 15.	в течение семестра	5 баллов	
27	Тест	На зачётной неделе	20 баллов	1 балл за правильный ответ на каждый вопрос. Всего 20 вопросов.
ИТОГО:		-	150 баллов	-
Критерии оценки результатов обучения по дисциплине: 0 – 64 % от максимально возможной суммы баллов – «неудовлетворительно» (недостаточный уровень для промежуточной аттестации по дисциплине); 65 – 74 % от максимально возможной суммы баллов – «удовлетворительно» (пороговый (минимальный) уровень); 75 – 84 % от максимально возможной суммы баллов – «хорошо» (средний уровень); 85 – 100 % от максимально возможной суммы баллов – «отлично» (высокий (максимальный) уровень)				

3 Типовые контрольные задания или иные материалы, необходимые для оценки знаний, умений, навыков и (или) опыта деятельности, характеризующие процесс формирования компетенций в ходе освоения образовательной программы

3.1 Задания для текущего контроля успеваемости

Вопросы на защиту лабораторных работ

Лабораторная работа 1. Исследование выпрямителей

- 1 Выпрямители. Определение, назначение, классификация. Основные параметры.
- 2 Однофазный однополупериодный выпрямитель. Схема. Принцип работы. Диаграммы.
- 3 Основные расчётные соотношения для токов и напряжений однофазного однополупериодного выпрямителя. Внешняя характеристика выпрямителя.
- 4 Расчёт однофазного однополупериодного выпрямителя.
- 5 Однофазный двухполупериодный выпрямитель со средней точкой. Схема. Принцип работы. Диаграммы.
- 6 Основные расчётные соотношения для токов и напряжений однофазного двухполупериодного выпрямителя со средней точкой. Внешняя характеристика выпрямителя.
- 7 Расчёт однофазного двухполупериодного выпрямителя со средней точкой.
- 8 Однофазный мостовой выпрямитель. Схема. Принцип работы. Диаграммы.
- 9 Основные расчётные соотношения для токов и напряжений однофазного мостового выпрямителя. Внешняя характеристика выпрямителя.
- 10 Расчёт однофазного мостового выпрямителя.
- 11 Трёхфазный однополупериодный выпрямитель. Схема. Принцип работы. Диаграммы.
- 12 Основные расчётные соотношения для токов и напряжений трёхфазного однополупериодного выпрямителя. Внешняя характеристика выпрямителя.
- 13 Расчёт трёхфазного однополупериодного выпрямителя.
- 14 Трёхфазный мостовой выпрямитель. Схема. Принцип работы. Диаграммы.
- 15 Основные расчётные соотношения для токов и напряжений трёхфазного мостового выпрямителя. Внешняя характеристика выпрямителя.
- 16 Расчёт трёхфазного мостового выпрямителя.
- 17 Многофазные выпрямители. Схема. Принцип действия. Особенности.

18 Способы включения вентилях в выпрямителях. Особенности работы схем.

Лабораторная работа 2. Исследование умножителей напряжения

- 1) Умножители напряжения. Определение, назначение, классификация.
- 2) Симметричная схема удвоения напряжения. Принцип работы. Характеристики.
- 3) Несимметричная схема удвоения напряжения. Принцип работы. Характеристики.
- 4) Несимметричная схема утроения напряжения. Принцип работы. Характеристики.
- 5) Несимметричные умножители напряжения. Принцип работы. Характеристики.

Лабораторная работа 3. Исследование регулируемых выпрямителей

- 1) Регулируемый выпрямитель. Определение, назначение, характеристики.
- 2) Однофазный однополупериодный регулируемый выпрямитель. Схема. Принцип работы.
- 3) Однофазный однополупериодный регулируемый выпрямитель. Временные диаграммы. Характеристики.
- 4) Особенности работы однофазного однополупериодного регулируемого выпрямителя на активную, индуктивную, активно-индуктивную нагрузку. Способ исключения влияния вида нагрузки на характеристики регулируемого выпрямителя.
- 5) Однофазный двухполупериодный регулируемый выпрямитель со средней точкой. Схема. Принцип работы.
- 6) Однофазный двухполупериодный регулируемый выпрямитель со средней точкой. Временные диаграммы. Характеристики.
- 7) Особенности работы однофазного двухполупериодного регулируемого выпрямителя со средней точкой на активную, индуктивную, активно-индуктивную нагрузку. Способ исключения влияния вида нагрузки на характеристики регулируемого выпрямителя.
- 8) Однофазный мостовой регулируемый выпрямитель. Схема. Принцип работы.
- 9) Разновидности схем однофазного мостового регулируемого выпрямителя. Достоинства и недостатки.
- 10) Однофазный мостовой регулируемый выпрямитель. Временные диаграммы. Характеристики.
- 11) Особенности работы однофазного мостового регулируемого выпрямителя на активную, индуктивную, активно-индуктивную нагрузку. Способ исключения влияния вида нагрузки на характеристики регулируемого выпрямителя.
- 12) Трёхфазный однополупериодный регулируемый выпрямитель. Схема. Принцип работы.
- 13) Трёхфазный однополупериодный регулируемый выпрямитель. Временные диаграммы. Характеристики.
- 14) Особенности работы трёхфазного однополупериодного регулируемого выпрямителя на активную, индуктивную, активно-индуктивную нагрузку. Способ исключения влияния вида нагрузки на характеристики регулируемого выпрямителя.
- 15) Трёхфазный мостовой регулируемый выпрямитель. Схема. Принцип работы.
- 16) Трёхфазный мостовой регулируемый выпрямитель. Временные диаграммы. Характеристики.
- 17) Особенности работы трёхфазного мостового регулируемого выпрямителя на активную, индуктивную, активно-индуктивную нагрузку. Способ исключения влияния вида нагрузки на характеристики регулируемого выпрямителя.

Лабораторная работа 4. Исследование регуляторов напряжения

- 1) Регуляторы напряжения. Определение, назначение, область применения, характеристики.

- 2) Разновидности силовых цепей регуляторов напряжения. Принципы регулирования напряжения.
- 3) Регулятор переменного напряжения на тиристорах. Схема, принцип работы, временные диаграммы.
- 4) Регулятор переменного напряжения на симисторах. Схема, принцип работы, временные диаграммы.
- 5) Регулятор переменного напряжения на транзисторах. Схема, принцип работы, временные диаграммы.
- 6) Мостовые схемы регуляторов переменного напряжения. Принцип работы.

Лабораторная работа 5. Исследование сглаживающих фильтров

- 1) Сглаживающие фильтры. Определение, назначение, классификация, характеристики.
- 2) Г-образный LC-фильтр. Схема. Принцип работы. Характеристики. Достоинства и недостатки. Расчёт.
- 3) Г-образный RC-фильтр. Схема. Принцип работы. Характеристики. Достоинства и недостатки. Расчёт.
- 4) Многозвенные фильтры. Принцип работы и особенности расчёта.
- 5) C-фильтр. Схема. Принцип работы. Характеристики. Достоинства и недостатки. Расчёт.
- 6) L-фильтр. Схема. Принцип работы. Характеристики. Достоинства и недостатки. Расчёт.

Лабораторная работа 6. Исследование параметрического стабилизатора напряжения

- 1) Стабилизаторы напряжения. Определение, назначение, классификация, основные параметры.
- 2) Базовая схема параметрического стабилизатора. Принцип работы. Особенности. Характеристики.
- 3) Параметрический стабилизатор с повышенным током нагрузки. Принцип работы. Особенности. Характеристики.
- 4) Параметрический стабилизатор с повышенной температурной стабильностью. Принцип работы. Особенности. Характеристики.
- 5) Параметрический стабилизатор с повышенным коэффициентом стабилизации. Принцип работы. Особенности. Характеристики.
- 6) Мостовые схемы параметрического стабилизатора. Принцип работы. Особенности. Характеристики.
- 7) Разновидности интегральных схем параметрических стабилизаторов (источников опорного напряжения).

Лабораторная работа 7. Исследование линейного компенсационного стабилизатора напряжения

- 1) Линейный стабилизатор напряжения. Определение, назначение, область применения, разновидности, особенности.
- 2) Линейный стабилизатор последовательного типа. Схема. Принцип работы. Особенности.
- 3) Линейный стабилизатор параллельного типа. Схема. Принцип работы. Особенности.
- 4) Схемы выходных каскадов линейных стабилизаторов.
- 5) Способы повышения мощности выходных каскадов линейных стабилизаторов.
- 6) Схемы каскадов сравнения линейных стабилизаторов.
- 7) Схемные решения повышения и понижения выходного напряжения стабилизатора относительно напряжения источника опорного напряжения.
- 8) Схемы защиты выходных каскадов стабилизаторов от перегрузки.

- 9) Разновидности интегральных линейных стабилизаторов.
- 10) Линейные стабилизаторы тока. Схемные реализации. Принцип работы.

Лабораторная работа 8. Исследование импульсного стабилизатора напряжения

- 1) Принцип работы и особенности импульсных стабилизаторов напряжения. Достоинства и недостатки.
- 2) Способы импульсного регулирования напряжения.
- 3) Схема импульсного стабилизатора с последовательным дросселем. Принцип работы. Особенности.
- 4) Схема импульсного стабилизатора с параллельным дросселем. Принцип работы. Особенности.
- 5) Схема импульсного стабилизатора с последовательным дросселем и параллельным ключом. Принцип работы. Особенности.

Лабораторная работа 9. Исследование импульсного источника питания

- 1) Источник электропитания с преобразованием частоты. Функциональная схема. Принцип работы. Достоинства и недостатки.
- 2) Однотактный инвертор напряжения в внешнем возбуждением. Схема. Принцип работы.
- 3) Двухтактный инвертор с внешним возбуждением. Схема. Принцип работы.
- 4) Однотактный инвертор с самовозбуждением. Схема. Принцип работы.
- 5) Двухтактный инвертор с самовозбуждением. Схема. Принцип работы.

Лабораторная работа 10. Исследование источников питания с балластным конденсатором и с ёмкостным делителем

- 1) Бестрансформаторные источники вторичного электропитания. Область применения. Особенности. Достоинства и недостатки.
- 2) Бестрансформаторный источник электропитания с балластным конденсатором. Схема. Принцип работы. Особенности проектирования и расчёта схемы.
- 3) Бестрансформаторный источник электропитания с ёмкостным делителем. Разновидности схем. Принцип работы. Особенности проектирования и расчёта.
- 4) Бестрансформаторный источник электропитания с балластным резистором. Схема. Принцип работы. Особенности проектирования и расчёта.
- 5) Бестрансформаторный источник электропитания с резистивным делителем. Схема. Принцип работы. Особенности проектирования и расчёта.
- 6) Вспомогательные элементы безопасности в бестрансформаторных источниках вторичного электропитания с ёмкостными входными цепями.

Задания практических работ

Практическое задание 1. Расчёт однополупериодного выпрямителя

Расчёт входных тока и напряжения. Определение требований к выпрямительному диоду. Расчёт требований к входному напряжению. Проектирование схемы. Тестирование схемы. Определение характеристик схемы.

Практическое задание 2. Расчёт мостового однофазного выпрямителя

Расчёт входных тока и напряжения. Определение требований к выпрямительным диодам. Расчёт требований к входному напряжению. Проектирование схемы. Тестирование схемы. Определение характеристик схемы.

Практическое задание 3. Расчёт LC-фильтра

Определение требуемого коэффициента сглаживания пульсаций. Расчёт номиналов элементов схемы. Выбор элементов. Тестирование схемы.

Практическое задание 4. Расчёт RC-фильтра

Определение требуемого коэффициента сглаживания пульсаций. Расчёт номиналов элементов схемы. Расчёт требований к входному напряжению. Выбор элементов. Тестирование схемы.

Практическое задание 5. Расчёт многозвенного фильтра

Определение требуемых коэффициентов сглаживания пульсаций. Расчёт количества звеньев. Расчёт номиналов элементов схемы. Расчёт требований к входному напряжению. Выбор элементов. Тестирование схемы.

Практическое задание 6. Расчёт линейного стабилизатора

Расчёт номиналов элементов схемы. Расчёт требований к входному напряжению. Расчёт коэффициента стабилизации схемы. Выбор элементов. Тестирование схемы.

Практическое задание 7. Расчёт регулятора напряжения

Расчёт номиналов элементов схемы. Выбор элементов. Тестирование схемы.

Практическое задание 8. Расчёт преобразователя постоянного напряжения

Расчёт номиналов элементов схемы. Выбор элементов. Тестирование схемы.

Практическое задание 9. Расчёт схемы с балластным резистором

Расчёт номиналов элементов схемы. Выбор элементов. Тестирование схемы.

Практическое задание 10. Расчёт схемы с резистивным делителем

Расчёт номиналов элементов схемы. Выбор элементов. Тестирование схемы.

Практическое задание 11. Расчёт схемы с гасящим конденсатором

Расчёт номиналов элементов схемы. Выбор элементов. Тестирование схемы.

Практическое задание 12. Расчёт схемы с ёмкостным делителем

Расчёт номиналов элементов схемы. Выбор элементов. Тестирование схемы.

Практическое задание 13. Расчёт ограничителя напряжения на стабилитроне и транзисторе

Расчёт номиналов элементов схемы. Выбор элементов. Тестирование схемы.

Практическое задание 14. Расчёт ограничителя напряжения на диносторе

Расчёт номиналов элементов схемы. Выбор элементов. Тестирование схемы.

Практическое задание 15. Расчёт ограничителя напряжения на тиристоре или симисторе

Расчёт номиналов элементов схемы. Выбор элементов. Тестирование схемы.

Задание на РГР

1. Рассчитать принципиальную схему источника вторичного электропитания. Исходные данные: тип источника электропитания; входное напряжение; выходное напряжение; выходной ток; сопротивление нагрузки; коэффициент пульсаций выходного напряжения; схема выпрямителя; дополнительные требования.

2. Произвести моделирование работы схемы и определить её основные характеристики:

- номинальное выходное напряжение;
- номинальный ток нагрузки;
- коэффициент пульсаций выходного напряжения;
- коэффициент стабилизации;
- нагрузочную характеристику;
- выходное сопротивление;
- коэффициент полезного действия;
- коэффициент мощности.

Варианты заданий для расчёта находятся в личном кабинете студента.

Тест

1. Количество выпрямительных диодов, используемых в однофазном двухполупериодном выпрямителе со средней точкой:
 - А) 1;
 - Б) 2;
 - В) 3;
 - Г) 4.

2. Для какой из схем частота пульсаций выходного напряжения в 2 раза выше частоты питающей сети?
 - А) однофазной однополупериодной;
 - Б) однофазной двухполупериодной;
 - В) трёхфазной однополупериодной;
 - Г) трёхфазной мостовой.

3. Для какой из схем выпрямителей выходное напряжение определяется соотношением $U_H \approx 0,45U_{вх}$?
 - А) однофазной однополупериодной;
 - Б) однофазной двухполупериодной;
 - В) трёхфазной однополупериодной;
 - Г) трёхфазной мостовой.

4. Какая из схем умножителя напряжения позволяет наращивать количество каскадов?
 - А) симметричная;
 - Б) несимметричная;
 - В) любая из указанных.

5. Соотнесите определения понятиям

1. Регулятор напряжения	А. Устройство, предназначенное для поддержания выходного напряжения в узких пределах, при существенном изменении входного напряжения и выходного тока нагрузки.
2. Инвертор	Б. Устройство для сглаживания пульсаций после выпрямления переменного тока.
3. Сглаживающий фильтр	В. Устройство для преобразования постоянного тока в переменный.
4. Стабилизатор	Г. Устройство, позволяющее изменять величину электрического напряжения на вы-

	ходе при воздействии на органы управления, либо при поступлении управляющего сигнала.
--	---

6. Соотнесите определение и содержание формул

1. Выходное напряжение однофазного мостового выпрямителя	А. $6f_c$
2. Коэффициент пульсаций 3-х фазного мостового выпрямителя	Б. $(\Delta U_{ВХ} / U_{ВХ}) / (\Delta U_{ВЫХ} / U_{ВЫХ})$
3. Коэффициент сглаживания пульсаций фильтра	В. $K_{п.вх} / K_{п.вых}$
4. Коэффициент стабилизации стабилизатора	Г. $0,9U_{ВХ}$

7. Какой из управляемых элементов используется в однофазном регулируемом выпрямителе?

- А) полевой транзистор;
- Б) тиристор;
- В) симистор;
- Г) реостат.

8. При работе на какой вид нагрузки регулировочная характеристика регулируемого выпрямителя описывается выражением $U_{вх} \frac{2\sqrt{2}}{\pi} \cos(\alpha)$?

- А) на активную нагрузку;
- Б) на активно-индуктивную;
- В) на индуктивную;
- Г) ни один из перечисленных вариантов.

9. Какой из перечисленных фильтров имеет более низкий коэффициент полезного действия?

- А) LC;
- Б) RC;
- В) L;
- Г) C.

10. Коэффициент сглаживания пульсаций какого фильтра определяется по формуле

$$K_c = m\omega_c CR \frac{R_n}{R_n + R} ?$$

- А) LC;
- Б) RC;
- В) L;
- Г) C.

11. Назовите основные преимущества параметрического стабилизатора напряжения перед компенсационным стабилизатором:

- А) высокий коэффициент стабилизации;
- Б) высокий ток нагрузки;
- В) простая схема.

12. Какие существуют разновидности источников опорного напряжения:

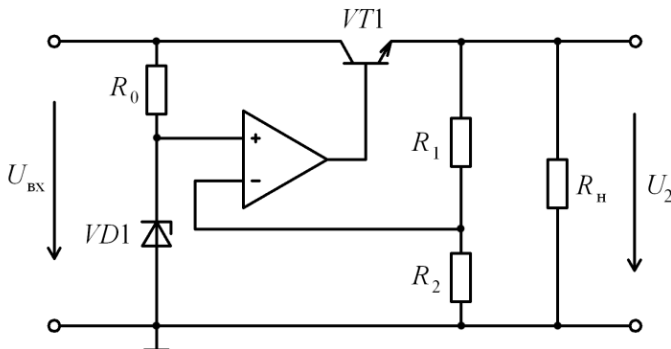
- А) термостабилизированные;
- Б) термокомпенсированные;
- В) с напряжением запрещённой зоны;
- Г) все вышеперечисленные.

13. Сопоставьте определения понятиям

1. Компенсационный стабилизатор	А. Стабилизатор, в котором используется участок ВАХ прибора, где дифференциальное сопротивление прибора мало в широком диапазоне изменения токов, протекающих через прибор.
3. Импульсный стабилизатор	Б. Стабилизатор, в котором регулирующий элемент периодически открывается и закрывается.
4. Параметрический стабилизатор	В. Стабилизатор, в котором выходное напряжение сравнивается с эталонным, из разницы между ними формируется управляющий сигнал для регулирующего элемента.

14. Схема какого стабилизатора представлена на рисунке?

- А) Параметрического;
- Б) Линейного компенсационного последовательного типа;
- В) Линейного компенсационного параллельного типа;
- Г) Импульсного.

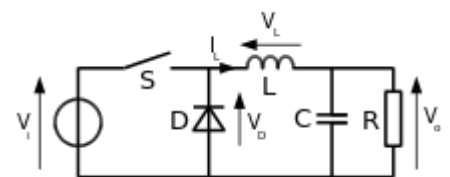


15. Какой способ регулирования напряжения преимущественно используется в импульсных стабилизаторах?

- А) Релейный (двухпозиционный);
- Б) Частотно-импульсный;
- В) Широтно-импульсный;
- Г) Все перечисленные.

16. Представленная на рисунке схема стабилизатора позволяет:

- А) Повышать напряжение;
- Б) Понижать напряжение;
- В) Как повышать, так и понижать напряжение;
- Г) Инвертировать напряжение.



17. Импульсный источник питания в отличие от линейного:

- А) Имеет более высокий КПД;

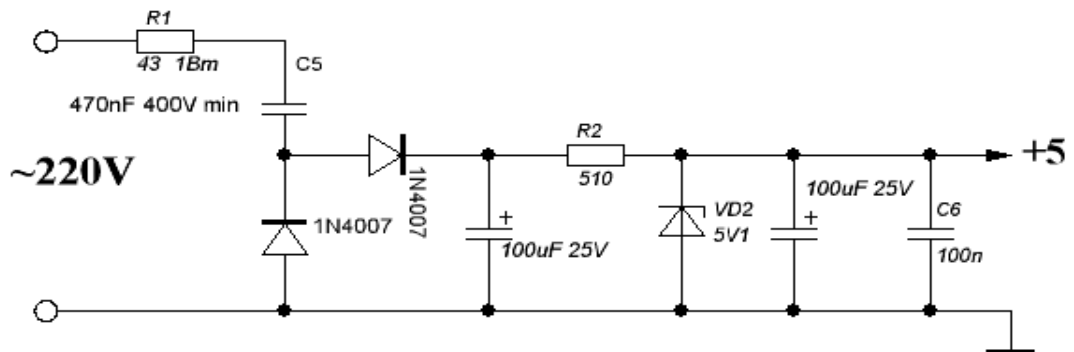
- Б) Имеет более простую схему;
- В) Не имеет гальванической развязки с сетью;
- Г) Имеет меньший уровень помех.

18. Меньшие массогабаритные показатели импульсного источника питания вызваны:

- А) Меньшими номиналами элементов сглаживающего фильтра из-за более высокой частоты пульсаций;
- Б) Меньшими габаритами магнитопровода трансформатора из-за его работы на более высокой частоте;
- В) Отсутствием трансформатора гальванической развязки;
- Г) Более простой схемой.

19. Каково назначение элемента R1 в схеме?

- А) Снижение входного напряжения;
- Б) Защита от бросков сетевого напряжения;
- В) Ограничение пускового тока;
- Г) Защита сети от короткого замыкания в нагрузке.



20. Какая из схем бестрансформаторного источника вторичного электропитания имеет более высокий КПД?

- А) С резистивным входным делителем;
- Б) С балластным входным резистором;
- В) С балластным конденсатором.

Лист регистрации изменений к РПД

№ п/п	Основание внесения изменения	Количество страниц изменения	Подпись разработчика РПД
1	Воспитательная работа обучающихся. Основание: Федеральный закон от 31.07.2020 N 304-ФЗ "О внесении изменений в Федеральный закон "Об образовании в Российской Федерации" по вопросам воспитания обучающихся"	2	
2	Практическая подготовка обучающихся. Основание: Приказ Министерства науки и высшего образования Российской Федерации, Министерства просвещения Российской Федерации от 05.08.2020 г. № 885/390 "О практической подготовке обучающихся"	4	
3	Актуализация списка литературы	3	