

Министерство науки и высшего образования Российской Федерации
Федеральное государственное бюджетное образовательное
учреждение высшего образования
«Комсомольский-на-Амуре государственный университет»

УТВЕРЖДАЮ

Декан факультета

(наименование факультета)

(подпись, ФИО)

«30» 08 2021 г.

РАБОЧАЯ ПРОГРАММА ДИСЦИПЛИНЫ
Инженерная графика в САД-системах

Направление подготовки	08.03.01 "Строительство"
Направленность (профиль) образовательной программы	Производственно-технологическое обеспечение строительства
Квалификация выпускника	бакалавр
Год начала подготовки (по учебному плану)	2021
Форма обучения	очная
Технология обучения	традиционная

Курс	Семестр	Трудоемкость, з.е.
2	3	3

Вид промежуточной аттестации	Обеспечивающее подразделение
Зачет с оценкой	Кафедра «Строительство и архитектура»

Разработчик рабочей программы:

Доцент кафедры СиА. к.т.н.
(должность, степень, ученое звание)



(подпись)

Добрышкин А.Ю.
(ФИО)

СОГЛАСОВАНО:

Заведующий кафедрой
«Строительство и Архитектура»
(наименование кафедры)



(подпись)

Сысоев О.Е.
(ФИО)

1 Общие положения

Рабочая программа дисциплины «Инженерная графика в САД-системах» составлена в соответствии с требованиями федерального государственного образовательного стандарта, утвержденного приказом Министерства образования и науки Российской Федерации № 481 от 31.05.2017, и основной профессиональной образовательной программы подготовки «Производственно-технологическое обеспечение строительства» по направлению 08.03.01 «Строительство».

Задачи дисциплины	<ul style="list-style-type: none"> – Развитие навыков пространственного мышления студентов. – Владение методами построения обратимых чертежей пространственных объектов; изображения на чертежах линий и поверхностей; – Выработка у студентов умения самостоятельно расширять свои знания изучая правила оформления конструкторской документации в соответствии с ГОСТами ЕСКД; – Развитие навыков построения и чтения эскизов, чертежей деталей, сборочных чертежей в практической деятельности.
Основные разделы / темы дисциплины	<p>Методы, нормы, правила чтения и составления конструкторских документов в САД-системах</p> <p>Инженерная графика</p>

2 Перечень планируемых результатов обучения по дисциплине (модулю), соотнесенных с индикаторами достижения компетенций

Процесс изучения дисциплины «Инженерная графика в САД-системах» направлен на формирование следующих компетенций в соответствии с ФГОС ВО и основной образовательной программой (таблица 1):

Таблица 1 – Компетенции и индикаторы их достижения

Код и наименование компетенции	Индикаторы достижения	Планируемые результаты обучения по дисциплине
Универсальные		
ОПК-2 ОПК-6	<p>ОПК2-1 Знает современные информационные технологии для решения типовых задач профессиональной деятельности</p> <p>ОПК2-2 Умеет применять инструментальный информационных технологий для решения задач в соответствующих областях</p> <p>ОПК2-3 Владеет навыками применения прикладного программного обеспечения для разработки и оформления технической документации</p>	<p>знать: основные законы проекционного черчения, правила наглядного представления и оформления конструкторской документации в соответствии с государственными отраслевыми нормами и стандартами; ;алгоритмы решения метрических и позиционных геометрических задач;;</p> <p>уметь: анализировать, интерпретировать и создавать графическую информацию с использованием принятых в отрасли норм,</p>

	<p>ОПК-6.1 Знает основные нагрузки и воздействия, действующие на здание (сооружение), основные параметры инженерных систем здания</p> <p>ОПК-6.2 Умеет составлять расчётную схему здания (сооружения), определять условия работы элемента строительных конструкций при восприятии внешних нагрузок, проводить оценку прочности, жёсткости и устойчивости элемента строительных конструкций, в том числе с использованием прикладного программного обеспечения, оценку устойчивости и деформируемости грунтового основания здания</p> <p>ОПК-6.3 Владеет навыками разработки узла строительной конструкции зданий, выполнения графической части проектной документации здания, инженерных систем, в том числе с использованием средств автоматизированного проектирования, проверки соответствия проектного решения требованиям нормативно-технических документов и технического задания на проектирование</p>	<p>стандартов, графических обозначений и программных продуктов;</p> <p>владеть:</p> <p>приемами использования компьютерных технологий при конструировании; навыками выполнения типовых чертежей и оформления проектно-конструкторской документации на разрабатываемый объект.</p> <p>знать:</p> <p>принципы моделирования в САД-программах отрасли; классификацию конструкторской документации и основные положения ГОСТов ЕСКД при оформлении чертежей различного типа.</p> <p>уметь:</p> <p>выполнять чертежи любых геометрических форм с необходимыми изображениями, надписями, обозначениями; работать с нормативным материалом при оформлении технической документации.</p> <p>владеть:</p> <p>навыками разработки конструкторской документации, выполнения эскизов, рабочих чертежей деталей и сборочных единиц;</p> <p>навыками оформления законченных проектно-конструкторских работ.</p>
Профессиональные		

3 Место дисциплины (модуля) в структуре образовательной программы

Дисциплина «Инженерная графика в САД-системах» изучается на 2 курсе(ах) в 3 семестре(ах).

Дисциплина входит в состав блока 1 «Дисциплины (модули)» и относится к обязательной части.

Знания, умения и навыки, сформированные при изучении дисциплины «Инженерная графика в САД-системах», будут востребованы при изучении последующей дисциплины «САПР в строительстве».

Объем дисциплины (модуля) в зачетных единицах с указанием количества

академических часов, выделенных на контактную работу обучающихся с преподавателем (по видам учебных занятий) и на самостоятельную работу обучающихся

Общая трудоемкость (объем) дисциплины составляет 3 з.е., 108 акад. час.

Распределение объема дисциплины (модуля) по видам учебных занятий представлено в таблице 2.

Таблица 2 – Объем дисциплины (модуля) по видам учебных занятий

Объем дисциплины	Всего академических часов
Общая трудоемкость дисциплины	108
Контактная аудиторная работа обучающихся с преподавателем (по видам учебных занятий), всего	42
В том числе:	
занятия лекционного типа (лекции и иные учебные занятия, предусматривающие преимущественную передачу учебной информации педагогическими работниками)	12
занятия семинарского типа (семинары, практические занятия, практикумы, лабораторные работы, коллоквиумы и иные аналогичные занятия)	30
Самостоятельная работа обучающихся и контактная работа , включающая групповые консультации, индивидуальную работу обучающихся с преподавателями (в том числе индивидуальные консультации); взаимодействие в электронной информационно-образовательной среде вуза	66
Промежуточная аттестация обучающихся – Зачет с оценкой	

4 Содержание дисциплины (модуля), структурированное по темам (разделам) с указанием отведенного на них количества академических часов и видов учебной работы

Таблица 3 – Структура и содержание дисциплины (модуля)

Наименование разделов, тем и содержание материала	Виды учебной работы, включая самостоятельную работу обучающихся и трудоемкость (в часах)			
	Контактная работа преподавателя с обучающимися			СРС
	Лекции	Семинарские (практические занятия)	Лабораторные занятия	
Раздел 1 Методы, нормы, правила чтения и составления конструкторских документов в САД-системах				
Тема 1.1. Виды, содержание и форма конструкторских документов. Стандарты ЕСКД; Форматы чертежей (ГОСТ 2.301-68); Основ-	2		4	36

Наименование разделов, тем и содержание материала	Виды учебной работы, включая самостоятельную работу обучающихся и трудоемкость (в часах)			
	Контактная работа преподавателя с обучающимися			СРС
	Лекции	Семинарские (практические занятия)	Лабораторные занятия	
ная надпись чертежа (ГОСТ 2.104-2006 ЕСКД); Масштабы чертежей (ГОСТ 2.02-68 ЕСКД).				
Тема 1.2. Введение в автоматизированную систему компьютерного проектирования (CAD). Знакомство с интерфейсом CAD-системы. Основы работы. Простейшие геометрические построения.	2		4	
Тема 1.3. Линии чертежа (ГОСТ 2.303-68 ЕСКД). Понятие слоев в программах автоматического проектирования. Настройка слоев в CAD-системах в соответствии с ГОСТ 2.303-68. ЕСКД	1		4	
Тема 1.4. Шрифты чертёжные (ГОСТ 2.304-81 ЕСКД). Настройка текстовых стилей в CAD-системах. Заполнения основной и дополнительной надписи чертежа.	1		4	
Тема 1.5. Нанесение размеров на чертежах (ГОСТ 2.307-2011 ЕСКД). Настройка размерных стилей в CAD-системах.	1		4	
Раздел 2 Инженерная графика в CAD-системах				
Тема 2.1. Категории изображений на чертеже. Виды: назначение, расположение, обозначение (ГОСТ 2.305-2008 ЕСКД). Построение третьего вида по двум данным в CAD-системе.	2		4	30
Тема 2.2. Разрезы простые и сложные. Условности и упрощения. Частные изображения симметричных видов разрезов и сечений. Разрезы через тонкие стенки, ребра и длинных предметов (ГОСТ 2.305-2008 ЕСКД).	2		4	
Тема 2.3. Сечения вынесенные и наложенные. Расположение сечений и их обозначения Графическое обозначение материалов в сечении. (ГОСТ 2.306-68 ЕСКД)	1		2	
ИТОГО по дисциплине	12		30	66

5 Внеаудиторная самостоятельная работа обучающихся по дисциплине (модулю)

При планировании самостоятельной работы студенту рекомендуется руководствоваться следующим распределением часов на самостоятельную работу (таблица 4):

Таблица 4 – Рекомендуемое распределение часов на самостоятельную работу

Компоненты самостоятельной работы	Количество часов
Изучение теоретических разделов дисциплины	36
Подготовка к занятиям семинарского типа	30
	66

6 Оценочные средства для проведения текущего контроля и промежуточной аттестации обучающихся по дисциплине (модулю)

Фонд оценочных средств для проведения текущего контроля успеваемости и промежуточной аттестации представлен в Приложении 1.

Полный комплект контрольных заданий или иных материалов, необходимых для оценивания результатов обучения по дисциплине (модулю), практике хранится на кафедре-разработчике в бумажном и электронном виде.

7 Учебно-методическое и информационное обеспечение дисциплины (модуля)

8.1 Основная литература

1. Лагерь, А.И. Инженерная графика : учебник для вузов / А. И. Лагерь. - 4-е изд., перераб. и доп. - М.: Высшая школа, 2006; 2003. - 335с.
2. Чекмарев, А.А. Инженерная графика : учебник для вузов машиностроит. спец. / А. А. Чекмарев. – 7-е изд., стер., 6-е изд., стер., 5-е изд., 4-е изд., стер., 3-е изд., стер. - М.: Высшая школа, 2007; 2005; 2004; 2003; 2002; 2000; 1998. - 365с.
3. Зеленый, П. В. Инженерная графика. Практикум [Электронный ресурс] : учебное пособие / П.В. Зеленый, Е.И. Белякова; Под ред. П.В. Зеленого. - М.: ИНФРА-М; Мн.: Нов. знание, 2012. - 303 с. // ZNANIUM.COM : электронно-библиотечная система. – Режим доступа: <http://www.znanium.com/catalog.php>, ограниченный. – Загл. с экрана

8.2 Дополнительная литература

1. Инженерная графика. Часть 2. Строительное черчение [Электронный ресурс]: практикум с решениями типовых задач/ — Электрон. текстовые данные.— М.: Московский государственный строительный университет, ЭБС АСВ, 2014.— 49 с.— Режим доступа: <http://www.iprbookshop.ru/27166.html>.— ЭБС «IPRbooks»
2. Березина, Н. А. Инженерная графика [Электронный ресурс] : учебное пособие / Н.А. Березина. - М.: Альфа-М: ИНФРА-М, 2014. – 272 с. // ZNANIUM.COM : электронно-библиотечная система. – Режим доступа: <http://www.znanium.com/catalog.php>, ограниченный. – Загл. с экрана.

3. Дегтярев, В.М. Инженерная и компьютерная графика : учебник для студ.вузов, обучающихся по техническим направлениям / В. М. Дегтярев, В. П. Затыльников. – 2-е изд., испр. - М.: Академия, 2011. - 239с.

8.3 Методические указания для студентов по освоению дисциплины

1. Основы работы в системе «AutoCad» : в 2 ч. Ч. 1 : методические указания к выполнению лабораторных работ по дисциплинам «Информатика», «Практикум по компьютерной технике» для студентов направления 270100 «Строительство» всех форм обучения/ сост. : Ю. Н. Чудинов, Н. Г. Чудинова. – Комсомольск-на-Амуре : ФГОУ ВПО «КнАГТУ», 2013. – 32 с.

2. Основы работы в системе «AutoCad» : в 2 ч. Ч. 2 : методические указания к выполнению лабораторных работ по дисциплинам «Информатика», «Практикум по компьютерной технике» для студентов направления 270100 «Строительство» всех форм обучения/ сост. : Ю. Н. Чудинов, Н. Г. Чудинова. – Комсомольск-на-Амуре : ФГОУ ВПО «КнАГТУ», 2013. – 32 с.

8.4 Современные профессиональные базы данных и информационные справочные системы, используемые при осуществлении образовательного процесса по дисциплине

1 Электронно-библиотечная система ZNANIUM.COM. Договор ЕП 44 № 003/10 эбс ИКЗ 191272700076927030100100120016311000 от 17 апреля 2019 г.

2 Электронно-библиотечная система IPRbooks. Лицензионный договор № ЕП44 № 001/9 на предоставление доступа к электронно-библиотечной системе IPRbooks ИКЗ 191272700076927030100100090016311000 от 27 марта 2019г.

3 Электронно-библиотечная система eLIBRARY.RU. Договор № ЕП 44 № 004/13 на оказание услуг доступа к электронным изданиям ИКЗ 191272700076927030100100150016311000 от 15 апреля 2019 г.

8.5 Перечень ресурсов информационно-телекоммуникационной сети «Интернет», необходимых для освоения дисциплины (модуля)

1. «Кодекс»: Сайт компании профессиональных справочных систем. Система Нормативно-Технической Информации «Кодекстехэксперт». Режим доступа (<http://www.cntd.ru>), свободный

2. КонсультантПлюс : Справочно-правовая система /Сайт компании справочной правовой системы «КонсультантПлюс». Режим доступа свободный.

3. Научная электронная библиотека eLIBRARY.RU. Электронный портал научной литературы. Режим доступа (www.elibrary.ru).

8.6 Лицензионное и свободно распространяемое программное обеспечение, используемое при осуществлении образовательного процесса по дисциплине

Таблица 5 – Перечень используемого программного обеспечения

Наименование ПО	Реквизиты / условия использования
Microsoft Imagine Premium	Лицензионный договор АЭ223 №008/65 от 11.01.2019
OpenOffice	Свободная лицензия, условия использования по ссылке: https://www.openoffice.org/license.html
NanoCAD (САПР системы)	Соглашение о сотрудничестве без № от 12.04.2013

8 Организационно-педагогические условия

Организация образовательного процесса регламентируется учебным планом иписанием учебных занятий. Язык обучения (преподавания) — русский. Для всех видов аудиторных занятий академический час устанавливается продолжительностью 45 минут.

При формировании своей индивидуальной образовательной траектории обучающийся имеет право на перезачет соответствующих дисциплин и профессиональных модулей, освоенных в процессе предшествующего обучения, который освобождает обучающегося от необходимости их повторного освоения.

9.1 Образовательные технологии

Учебный процесс при преподавании курса основывается на использовании традиционных, инновационных и информационных образовательных технологий. Традиционные образовательные технологии представлены лекциями и семинарскими (практически) занятиями. Инновационные образовательные технологии используются в виде широкого применения активных и интерактивных форм проведения занятий. Информационные образовательные технологии реализуются путем активизации самостоятельной работы студентов в информационной образовательной среде.

9.2 Занятия лекционного типа

Лекционный курс предполагает систематизированное изложение основных вопросов учебного плана.

На первой лекции лектор обязан предупредить студентов, применительно к какому базовому учебнику (учебникам, учебным пособиям) будет прочитан курс.

Лекционный курс должен давать наибольший объем информации и обеспечивать более глубокое понимание учебных вопросов при значительно меньшей затрате времени, чем это требуется большинству студентов на самостоятельное изучение материала.

9.3 Занятия семинарского типа

Семинарские занятия представляют собой детализацию лекционного теоретического материала, проводятся в целях закрепления курса и охватывают все основные разделы.

Основной формой проведения семинаров является обсуждение наиболее проблемных и сложных вопросов по отдельным темам, а также разбор примеров и ситуаций в аудиторных условиях. В обязанности преподавателя входят: оказание методической помощи и консультирование студентов по соответствующим темам курса.

Активность на семинарских занятиях оценивается по следующим критериям:

- ответы на вопросы, предлагаемые преподавателем;
- участие в дискуссиях;
- выполнение проектных и иных заданий;
- ассистирование преподавателю в проведении занятий.

Ответ должен быть аргументированным, развернутым, не односложным, содержать ссылки на источники.

Доклады и оппонирование докладов проверяют степень владения теоретическим материалом, а также корректность и строгость рассуждений.

Оценивание заданий, выполненных на семинарском занятии, входит в накопленную оценку.

9.4 Самостоятельная работа обучающихся по дисциплине (модулю)

Самостоятельная работа студентов – это процесс активного, целенаправленного приобретения студентом новых знаний, умений без непосредственного участия преподавателя, характеризующийся предметной направленностью, эффективным контролем и оценкой результатов деятельности обучающегося.

Цели самостоятельной работы:

- систематизация и закрепление полученных теоретических знаний и практических умений студентов;
- углубление и расширение теоретических знаний;
- формирование умений использовать нормативную и справочную документацию, специальную литературу;
- развитие познавательных способностей, активности студентов, ответственности и организованности;
- формирование самостоятельности мышления, творческой инициативы, способностей к саморазвитию, самосовершенствованию и самореализации;
- развитие исследовательских умений и академических навыков.

Самостоятельная работа может осуществляться индивидуально или группами студентов в зависимости от цели, объема, уровня сложности, конкретной тематики.

Технология организации самостоятельной работы студентов включает использование информационных и материально-технических ресурсов университета.

Контроль результатов внеаудиторной самостоятельной работы студентов может проходить в письменной, устной или смешанной форме.

Студенты должны подходить к самостоятельной работе как к наиважнейшему средству закрепления и развития теоретических знаний, выработке единства взглядов на отдельные вопросы курса, приобретения определенных навыков и использования профессиональной литературы.

9.5 Методические указания для обучающихся по освоению дисциплины

При изучении дисциплины обучающимся целесообразно выполнять следующие рекомендации:

1. Изучение учебной дисциплины должно вестись систематически.
2. После изучения какого-либо раздела по учебнику или конспектным материалам рекомендуется по памяти воспроизвести основные термины, определения, понятия раздела.
3. Особое внимание следует уделить выполнению отчетов по практическим занятиям и индивидуальным комплексным заданиям на самостоятельную работу.
4. Вся тематика вопросов, изучаемых самостоятельно, задается на лекциях преподавателем. Им же даются источники (в первую очередь вновь изданные в периодической научной литературе) для более детального понимания вопросов, озвученных на лекции.

При самостоятельной проработке курса обучающиеся должны:

- просматривать основные определения и факты;
- повторить законспектированный на лекционном занятии материал и дополнить его с учетом рекомендованной по данной теме литературы;
- изучить рекомендованную литературу, составлять тезисы, аннотации и конспекты наиболее важных моментов;

- самостоятельно выполнять задания, аналогичные предлагаемым на занятиях;
- использовать для самопроверки материалы фонда оценочных средств.

9 Описание материально-технического обеспечения, необходимого для осуществления образовательного процесса по дисциплине (модулю)

10.1 Учебно-лабораторное оборудование

Таблица 6 – Перечень оборудования лаборатории

Аудитория	Наименование аудитории (лаборатории)	Используемое оборудование
с выходом в интернет + локальное соединение	Лаборатории САПР: ауд. 429/3, ауд. 423/3. ауд. 325/3	0 Персональных ЭВМ (intel Core i5, 8ГБ ОЗУ, 1ГБ Видео), лицензионное САД-програм-мное обеспечение (AutoCAD, NanoCAD СПДС); 1 Персональная ЭВМ преподавателя; 1 Мультимедийный проектор с интерактивным экраном;

10.2 Технические и электронные средства обучения

Лабораторные занятия.

Для лабораторных занятий используется аудитория №. 423/3., оснащенная оборудованием, указанным в табл. 8:

Самостоятельная работа.

Помещения для самостоятельной работы оснащены компьютерной техникой с возможностью подключения к сети «Интернет» и доступом к электронной информационно-образовательной среде КНАГУ:

- читальный зал НТБ КНАГУ;
- компьютерные классы (ауд. 325 корпус № 3).

10 Иные сведения

Методические рекомендации по обучению лиц с ограниченными возможностями здоровья и инвалидов

Освоение дисциплины обучающимися с ограниченными возможностями здоровья может быть организовано как совместно с другими обучающимися, так и в отдельных группах. Предполагаются специальные условия для получения образования обучающимися с ограниченными возможностями здоровья.

Профессорско-педагогический состав знакомится с психолого-физиологическими особенностями обучающихся инвалидов и лиц с ограниченными возможностями здоровья, индивидуальными программами реабилитации инвалидов (при наличии). При необходимости осуществляется дополнительная поддержка преподавания тьюторами, психологами, социальными работниками, прошедшими подготовку ассистентами.

В соответствии с методическими рекомендациями Минобрнауки РФ (утв. 8 апреля 2014 г. N АК-44/05вн) в курсе предполагается использовать социально-активные и рефлексивные методы обучения, технологии социокультурной реабилитации с целью оказания помощи в установлении полноценных межличностных отношений с другими студентами, создании комфортного психологического климата в студенческой группе. Подбор и разработка учебных материалов производится с учетом предоставления материала в раз-

личных формах: аудиальной, визуальной, с использованием специальных технических средств и информационных систем.

Освоение дисциплины лицами с ОВЗ осуществляется с использованием средств обучения общего и специального назначения (персонального и коллективного использования). Материально-техническое обеспечение предусматривает приспособление аудиторий к нуждам лиц с ОВЗ.

Форма проведения аттестации для студентов-инвалидов устанавливается с учетом индивидуальных психофизических особенностей. Для студентов с ОВЗ предусматривается доступная форма предоставления заданий оценочных средств, а именно:

- в печатной или электронной форме (для лиц с нарушениями опорно-двигательного аппарата);
- в печатной форме или электронной форме с увеличенным шрифтом и контрастностью (для лиц с нарушениями слуха, речи, зрения);
- методом чтения ассистентом задания вслух (для лиц с нарушениями зрения).

Студентам с инвалидностью увеличивается время на подготовку ответов на контрольные вопросы. Для таких студентов предусматривается доступная форма предоставления ответов на задания, а именно:

- письменно на бумаге или набором ответов на компьютере (для лиц с нарушениями слуха, речи);
- выбором ответа из возможных вариантов с использованием услуг ассистента (для лиц с нарушениями опорно-двигательного аппарата);
- устно (для лиц с нарушениями зрения, опорно-двигательного аппарата).

При необходимости для обучающихся с инвалидностью процедура оценивания результатов обучения может проводиться в несколько этапов.

ФОНД ОЦЕНОЧНЫХ СРЕДСТВ¹
по дисциплине

Инженерная графика в САД-системах

Направление подготовки	<i>08.03.01 "Строительство"</i>
Направленность (профиль) образовательной программы	<i>Производственно-технологическое обеспечение строительства</i>
Квалификация выпускника	<i>бакалавр</i>
Год начала подготовки (по учебному плану)	<i>2021</i>
Форма обучения	<i>очная</i>
Технология обучения	<i>традиционная</i>

Курс	Семестр	Трудоемкость, з.е.
2	3	3

Вид промежуточной аттестации	Обеспечивающее подразделение
<i>Зачет с оценкой</i>	<i>Кафедра «САПР - Системы автоматизированного проектирования»</i>

¹ В данном приложении представлены типовые оценочные средства. Полный комплект оценочных средств, включающий все варианты заданий (тестов, контрольных работ и др.), предлагаемых обучающемуся, хранится на кафедре в бумажном и электронном виде.

1 Перечень планируемых результатов обучения по дисциплине (модулю), соотнесенных с планируемыми результатами образовательной программы

Таблица 1 – Компетенции и индикаторы их достижения

Код и наименование компетенции	Индикаторы достижения	Планируемые результаты обучения по дисциплине
Универсальные		
Общепрофессиональные		
ОПК-2 ОПК-6	<p>ОПК2-1 Знает современные информационные технологии для решения типовых задач профессиональной деятельности</p> <p>ОПК2-2 Умеет применять инструментарий информационных технологий для решения задач в соответствующих областях</p> <p>ОПК2-3 Владеет навыками применения прикладного программного обеспечения для разработки и оформления технической документации</p> <p>ОПК-6.1 Знает основные нагрузки и воздействия, действующие на здание (сооружение), основные параметры инженерных систем здания</p> <p>ОПК-6.2 Умеет составлять расчётную схему здания (сооружения), определять условия работы элемента строительных конструкций при восприятии внешних нагрузок, проводить оценку прочности, жёсткости и устойчивости элемента строительных конструкций, в том числе с использованием прикладного программного обеспечения, оценку устойчивости и деформируемости грунтового основания здания</p> <p>ОПК-6.3 Владеет навыками разработки</p>	<p>знать:</p> <p>основные законы проекционного черчения, правила наглядного представления и оформления конструкторской документации в соответствии с государственными отраслевыми нормами и стандартами; алгоритмы решения метрических и позиционных геометрических задач;</p> <p>уметь:</p> <p>анализировать, интерпретировать и создавать графическую информацию с использованием принятых в отрасли норм, стандартов, графических обозначений и программных продуктов;</p> <p>владеть:</p> <p>приемами использования компьютерных технологий при конструировании; навыками выполнения типовых чертежей и оформления проектно-конструкторской документации на разрабатываемый объект.</p> <p>знать:</p> <p>принципы моделирования в САД-программах отрасли; классификацию конструкторской документации и основные положения ГОСТов ЕСКД при оформлении чертежей различного типа.</p> <p>уметь:</p> <p>выполнять чертежи любых</p>

	узла строительной конструкции зданий, выполнения графической части проектной документации здания, инженерных систем, в том числе с использованием средств автоматизированного проектирования, проверки соответствия проектного решения требованиям нормативно-технических документов и технического задания на проектирование	геометрических форм с необходимыми изображениями, надписями, обозначениями; работать с нормативным материалом при оформлении технической документации. владеть: навыками разработки конструкторской документации, выполнения эскизов, рабочих чертежей деталей и сборочных единиц; навыками оформления законченных проектно-конструкторских работ.
Профессиональные		

Таблица 2 – Паспорт фонда оценочных средств

Контролируемые разделы (темы) дисциплины	Формируемая компетенция	Наименование оценочного средства	Показатели оценки
Методы, нормы, правила чтения и составления конструкторских документов в САД-системах	ОПК-2	Собеседование. Выполнение и защита лабораторных работ.	Демонстрирует основные принципы, условные обозначения и принятые в отрасли правила построения чертежа;
Инженерная графика в САД-системах	ОПК-6	Собеседование. Выполнение и защита лабораторных работ.	Представляет способы получения комплексного чертежа изделия

2 Методические материалы, определяющие процедуры оценивания знаний, умений, навыков и (или) опыта деятельности, характеризующие процесс формирования компетенций

Методические материалы, определяющие процедуры оценивания знаний, умений, навыков и (или) опыта деятельности, представлены в виде технологической карты дисциплины (таблица 3).

Таблица 3 – Технологическая карта

	Наименование оценочного средства	Сроки выполнения	Шкала оценивания	Критерии оценивания
1 семестр <i>Промежуточная аттестация в форме Зачет</i>				
1	Тест № 1	4 неделя	20 баллов	20 баллов - 91-100% правиль-

	Наименование оценочного средства	Сроки выполнения	Шкала оце- нивания	Критерии оценивания
				<p>ных ответов – высокий уровень знаний, умений и навыков; 14 баллов - 71-90% % правильных ответов – достаточно высокий уровень знаний, умений и навыков; 10 баллов - 61-70% правильных ответов – средний уровень знаний, умений и навыков; 6 балла - 51-60% правильных ответов – низкий уровень знаний, умений и навыков; 0 баллов - 0-50% правильных ответов – очень низкий уровень знаний, умений и навыков</p>
2	Тест № 2	8 неделя	20 баллов	<p>20 баллов - 91-100% правильных ответов – высокий уровень знаний, умений и навыков; 14 баллов - 71-90% % правильных ответов – достаточно высокий уровень знаний, умений и навыков; 10 баллов - 61-70% правильных ответов – средний уровень знаний, умений и навыков; 6 балла - 51-60% правильных ответов – низкий уровень знаний, умений и навыков;</p>

	Наименование оценочного средства	Сроки выполнения	Шкала оценивания	Критерии оценивания
				0 баллов - 0-50% правильных ответов – очень низкий уровень знаний, умений и навыков
3	Лабораторные работы	В течение семестра	60 баллов	60 баллов - Студент полностью выполнил задание, показал отличные умения и навыки в рамках усвоенного учебного материала, контрольная работа оформлена аккуратно и в соответствии с предъявляемыми требованиями. 40 баллов - Студент полностью выполнил задание, показал хорошие умения навыки в рамках усвоенного учебного материала, но не смог обосновать оптимальность предложенного решения, допущены одна или две неточности, есть недостатки в оформлении. 20 баллов - Студент полностью выполнил задание, но допустил существенные неточности и грубые ошибки, не проявил умения правильно интерпретировать полученные результаты, качество оформления имеет недостаточный уровень.

	Наименование оценочного средства	Сроки выполнения	Шкала оценивания	Критерии оценивания
				0 баллов - Студент не полностью выполнил задание, при этом проявил недостаточный уровень умений и навыков, а также не способен пояснить полученный результат.
	ИТОГО:	-	100 баллов	-
Критерии оценки результатов обучения по дисциплине: Пороговый (минимальный) уровень для аттестации в форме зачета – 75 % от максимально возможной суммы баллов				

3 Типовые контрольные задания или иные материалы, необходимые для оценки знаний, умений, навыков и (или) опыта деятельности, характеризующие процесс формирования компетенций в ходе освоения образовательной программы

3.1 Задания для текущего контроля успеваемости

Тесты по начертательной геометрии и инженерной графике

Т-1 «Методы, нормы, правила чтения и составления конструкторских документов»

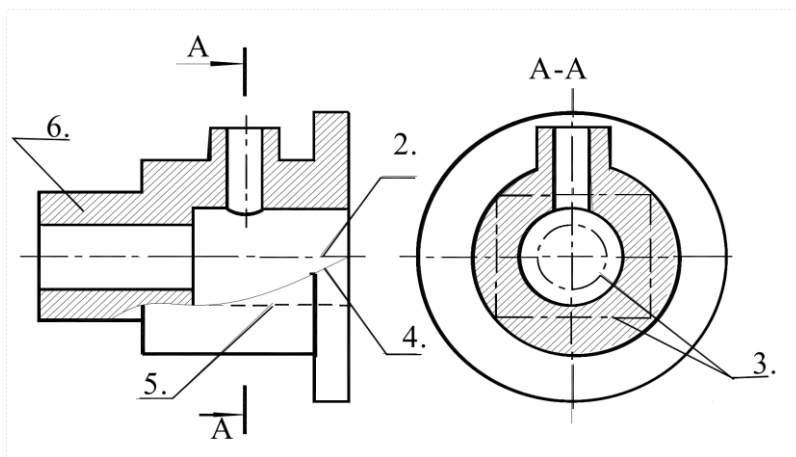


Рисунок 1.

Вопрос 1. Какое назначение имеет сплошная волнистая линия?:

- 1) Линии сечений;
- 2) Линия обрыва;
- 3) Линия выносная.

Вопрос 2. Как называется линия, обозначенная на чертеже (рис.1) цифрой 2?

- 1) Штрих-пунктирная тонкая;

- 2) Штрих-пунктирная утолщенная;
- 3) Штриховая.

Вопрос 3. Какое назначение имеет тонкая сплошная линия?

- 1) Линии разграничения вида и разреза;
- 2) Линии сечений;
- 3) Линии штриховки.

Вопрос 4. Какие размеры имеет лист формата А4?

- 1) 594x841;
- 2) 297x210;
- 3) 297x420.

Вопрос 5. Какое расположение формата А4 правильное (рис.2)?

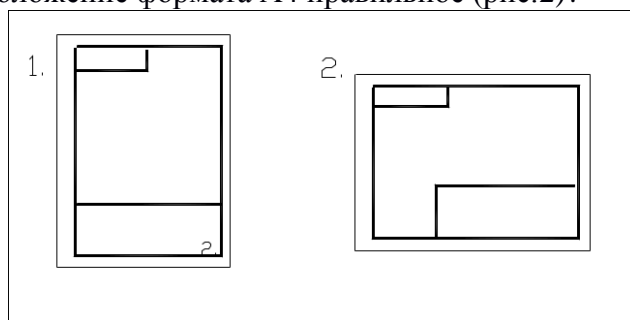


Рисунок 2

Вопрос 6. На каком чертеже правильно проведены центровые линии (рис.3)?

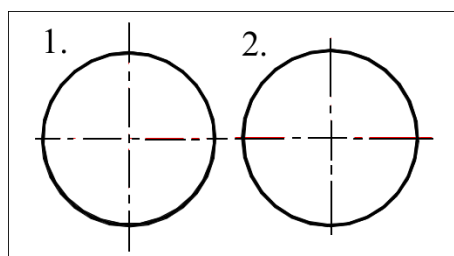


Рисунок 3

Вопрос 7. Какой длины следует наносить штрихи линии 5 (рис.1)?

- 1) 2 – 8;
- 2) 5 – 30;
- 3) 8 – 20.

Вопрос 8. Какую длину имеют штрихи разомкнутой линии 1 (рис.1)?

- 1) 2 – 8;
- 2) 5 – 30;
- 3) 8 – 20.

Вопрос 9. Можно ли на одном и том же чертеже проводить линии видимого контура разной толщины?

- 1) Да;
- 2) Нет.

Вопрос 10. Какое расстояние между штрихами в линии 2 (рис.1)?

- 1) 3–5;
- 2) 1–2.

Вопрос 11. Какое расстояние между штрихами в линии 5 (рис.1)?

- 1) 3–5;
- 2) 1–2.

Вопрос 12. В соответствии с правилами какого ГОСТа используются масштабы изображений детали и их обозначение на чертежах?

- 1) ГОСТ 2.301-68;
- 2) ГОСТ 2.302-68;
- 3) ГОСТ 2.303-68.

Т-2 «Инженерная графика»

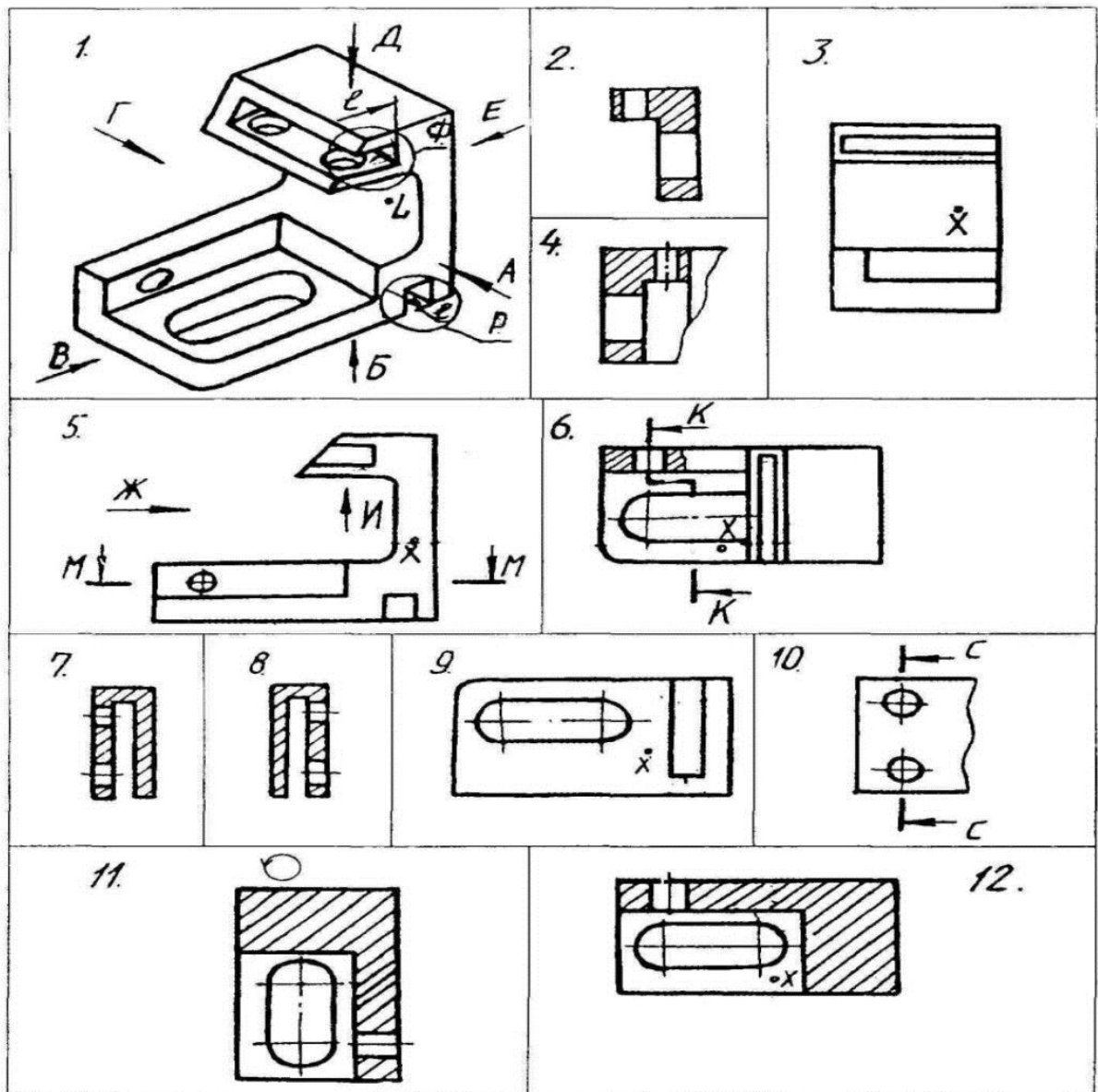


Рисунок 7

Вопрос 1. Какое изображение соответствует направлению А (рис.7)?

2; 3; 4; 5; 6; 7; 8; 9; 10; 11; 12.

Вопрос 2. Какое изображение соответствует направлению Д (рис.7)?

2; 3; 4; 5; 6; 7; 8; 9; 10; 11; 12.

Вопрос 3. Какое изображение соответствует направлению И (рис.7)?

2; 3; 4; 5; 6; 7; 8; 9; 10; 11; 12.

Вопрос 4. Какое изображение соответствует положению секущей плоскости М-М (рис.7)?

2; 3; 4; 5; 6; 7; 8; 9; 10; 11; 12.

Вопрос 5. Какое изображение соответствует положению секущей плоскости С-С (рис.7)?

2; 3; 4; 5; 6; 7; 8; 9; 10; 11; 12.

Вопрос 6. Какое изображение соответствует положению секущей плоскости **К-К** (рис.7)?

2; 3; 4; 5; 6; 7; 8; 9; 10; 11; 12.

Вопрос 7. На каком изображении глубина **l** элемента **Р** определена (рис.7)?

2; 3; 4; 5; 6; 7; 8; 9; 10; 11; 12.

Вопрос 8. Какое изображение соответствует главному виду (рис.7)?

3; 5; 9.

Вопрос 9. Как называется изображение №12 (рис.7)?

- 1) вид;
- 2) разрез;
- 3) сечение;
- 4) аксонометрия.

Вопрос 10. Как называется изображение №3 (рис. 7)?

- 1) вид;
- 2) разрез;
- 3) сечение;
- 4) аксонометрия.

Лист регистрации изменений к РПД

	Номер протокола заседания кафедры, дата утверждения изменения	Количество страниц изменения	Подпись разработчика РПД