

Разработчик рабочей программы:

Доцент кафедры САПР, к.ф.-м.н.
(должность, степень, ученое звание)


(подпись)

Жигалкин К.А.
(ФИО)

СОГЛАСОВАНО:


Заведующий кафедрой
«Системы автоматизированного
проектирования»


(подпись)

Куриный В.В.

(ФИО)

Заведующий выпускающей
кафедрой «Тепловые энергетиче-
ские установки»


(подпись)

Смирнов А.В.

(ФИО)

Общие положения

Рабочая программа дисциплины «Инженерная графика в САД-системах» составлена в соответствии с требованиями федерального государственного образовательного стандарта, утвержденного приказом Министерства образования и науки Российской Федерации № 143 от 28.02.2018, и основной профессиональной образовательной программы подготовки «Тепловые электрические станции» по направлению 13.03.01 Теплоэнергетика и теплотехника.

Задачи дисциплины	<ul style="list-style-type: none"> – Развитие навыков пространственного мышления студентов. – Владение методами построения обратимых чертежей пространственных объектов; изображения на чертежах линий и поверхностей; – Выработка у студентов умения самостоятельно расширять свои знания изучая правила оформления конструкторской документации в соответствии с ГОСТами ЕСКД; – Развитие навыков построения и чтения эскизов, чертежей деталей, сборочных чертежей в практической деятельности.
Основные разделы / темы дисциплины	<p>Основные правила оформления чертежей и схем. ЕСКД. Геометрические построения в САД-системах. Виды, разрезы, сечения. Трехмерное моделирование деталей и сборок. Построение электронных чертежей по 3D-модели.</p>

1 Перечень планируемых результатов обучения по дисциплине (модулю), соотнесенных с индикаторами достижения компетенций

Процесс изучения дисциплины «Инженерная графика в САД-системах» направлен на формирование следующих компетенций в соответствии с ФГОС ВО и основной образовательной программой (таблица 1):

Таблица 1 – Компетенции и индикаторы их достижения

Код и наименование компетенции	Индикаторы достижения	Планируемые результаты обучения по дисциплине
Профессиональные		
ПК-2 Способен проводить расчеты по типовым методикам, проектировать технологическое оборудование с использованием стандартных средств автоматизации проектирования в соответствии с техническим заданием	<p>ПК-2-1 Знает методики расчета для проектирования технологического оборудования</p> <p>ПК-2-2 Умеет применять стандартные средства автоматизации проектирования технологического оборудования</p> <p>ПК-2-3 Владеет навыками проведения расчетов при проектировании технологического оборудования</p>	<p>– знать основные принципы, условные обозначения и принятые в отрасли, правила построения чертежа; методы и средства компьютерного проектирования, форматы хранения графической информации; программные средства компьютерной графики;</p> <p>– уметь анализировать, интерпретировать и создавать графическую информацию с использованием принятых в отрасли норм, стандартов, графических обозначений и программных средств, в том числе отечественного производства;</p>

Код и наименование компетенции	Индикаторы достижения	Планируемые результаты обучения по дисциплине
		– владеть приемами использования компьютерных технологий при разработке тепломеханического и вспомогательного оборудования электростанций.

2 Место дисциплины (модуля) в структуре образовательной программы

Дисциплина «Инженерная графика в САД-системах» изучается на 1 курсе(ах) в 1 2 семестре(ах).

Дисциплина входит в состав блока 1 «Дисциплины (модули)» и относится к части формируемой участниками образовательных отношений.

Для освоения дисциплины необходимы знания, умения, навыки сформированные в процессе изучения курсов геометрии и информатики общеобразовательной школы. Знания, умения и навыки, сформированные при изучении дисциплины «Инженерная графика в САД-системах», будут востребованы при изучении последующих дисциплин «Основы автоматизированного проектирования», «Тепломеханическое и вспомогательное оборудование электростанций», «Специальные компьютерные технологии», «Котельные установки и парогенераторы», «Турбины тепловых и атомных электрических станций», «Специальные технологии проектирования теплового энергетического оборудования», «САД-системы».

3 Объем дисциплины (модуля) в зачетных единицах с указанием количества академических часов, выделенных на контактную работу обучающихся с преподавателем (по видам учебных занятий) и на самостоятельную работу обучающихся

Общая трудоемкость (объем) дисциплины составляет 6 з.е., 216 акад. час.

Распределение объема дисциплины (модуля) по видам учебных занятий представлено в таблице 2.

Таблица 2 – Объем дисциплины (модуля) по видам учебных занятий

Объем дисциплины	Всего академических часов
Общая трудоемкость дисциплины	216
Контактная аудиторная работа обучающихся с преподавателем (по видам учебных занятий), всего	20
В том числе:	
занятия лекционного типа (лекции и иные учебные занятия, предусматривающие преимущественную передачу учебной информации педагогическими работниками)	4
занятия семинарского типа (семинары, практические занятия, практикумы, лабораторные работы, коллоквиумы и иные аналогичные занятия)	16
Самостоятельная работа обучающихся и контактная работа , включающая групповые консультации, индивидуальную работу обучающихся с преподавателями (в том числе индивидуальные консультации); взаимодействие в электронной информационно-образовательной среде вуза	188
Промежуточная аттестация обучающихся – Зачет с оценкой, Зачет с оценкой	8

4 Содержание дисциплины (модуля), структурированное по темам (разделам) с указанием отведенного на них количества академических часов и видов учебной работы

Таблица 3 – Структура и содержание дисциплины (модуля)

Наименование разделов, тем и содержание материала	Виды учебной работы, включая самостоятельную работу обучающихся и трудоемкость (в часах)			
	Контактная работа преподавателя с обучающимися			СРС
	Лекции	Семинарские (практические занятия)	Лабораторные занятия	
Раздел 1 Методы, нормы, правила чтения и составления конструкторских документов				
Тема 1.1. Виды, содержание и форма конструкторских документов. Стандарты ЕСКД; Форматы чертежей; Основная надпись чертежа;	1			50

Наименование разделов, тем и содержание материала	Виды учебной работы, включая самостоятельную работу обучающихся и трудоемкость (в часах)			
	Контактная работа преподавателя с обучающимися			СРС
	Лекции	Семинарские (практические занятия)	Лабораторные занятия	
Тема 1.2. Введение в автоматизированную систему компьютерного проектирования (САД). Знакомство с интерфейсом и основы работы. Настройка стилей оформления САД-системы в соответствии с ЕСКД.			2	
Раздел 2 Методы построения эскизов и плоских моделей деталей в САД-системах				
Тема 2.1. Построение плоских моделей осесимметричных деталей и сечений профильных деталей. Простановка размеров, конусности и уклонов по нормам ЕСКД.			1	12
Тема 2.2. Построение моделей деталей с повторяющимися конструктивными элементами. Инструменты «Массив» и «Зеркальное отражение» в САД-системах.			1	1
Тема 3.3. Построение модели детали с элементами сопряжения. Параметризация методом геометрических ограничений и управляющих размеров в САД-системах.			1	12
Тема 3.4. Проецирование геометрических тел на три плоскости проекции. Категории изображений на чертеже: виды, разрезы, сечения. Задача построения третьего вида по двум данным, простого разреза и сечения с помощью САД-системы.	2		3	25
Раздел 3 Методы и приёмы построения 3D-моделей и 3D-сборок в САД-системах				
Тема 3.1. Построение 3D-модели детали по её наглядному изображению или с натуры.			2	30
Тема 3.2. Проецирование 3D-модели в САД-системе. Построение 3D-разрезов. Получение электронного чертежа детали по построенной 3D-			1	8

Наименование разделов, тем и содержание материала	Виды учебной работы, включая самостоятельную работу обучающихся и трудоемкость (в часах)			
	Контактная работа преподавателя с обучающимися			СРС
	Лекции	Семинарские (практические занятия)	Лабораторные занятия	
модели по нормам и правилам ЕСКД.				
Тема 3.3. Методы создания 3D-сборок в САД-системах. Построение 3D-модели сборочного узла методом «Снизу-вверх».			4	25
Тема 3.4. Получение в САД-системе сборочных чертежей по 3D-модели. Оформление сборочных чертежей и составление спецификаций по нормам и правилам ЕСКД	1		1	25
ИТОГО по дисциплине	4		16	188

5 Внеаудиторная самостоятельная работа обучающихся по дисциплине (модулю)

При планировании самостоятельной работы студенту рекомендуется руководствоваться следующим распределением часов на самостоятельную работу (таблица 4):

Таблица 4 – Рекомендуемое распределение часов на самостоятельную работу

Компоненты самостоятельной работы	Количество часов
Изучение теоретических разделов дисциплины	60
Подготовка к занятиям семинарского типа	8
Подготовка и оформление РГР, РГР	120
	188

6 Оценочные средства для проведения текущего контроля и промежуточной аттестации обучающихся по дисциплине (модулю)

Фонд оценочных средств для проведения текущего контроля успеваемости и промежуточной аттестации представлен в Приложении 1.

Полный комплект контрольных заданий или иных материалов, необходимых для оценивания результатов обучения по дисциплине (модулю), практике хранится на кафедре-разработчике в бумажном и электронном виде.

7 Учебно-методическое и информационное обеспечение дисциплины (модуля)

8.1 Основная литература

1. Лагерь, А.И. Инженерная графика : учебник для вузов / А. И. Лагерь. - 4-е изд., перераб. и доп. - М.: Высшая школа, 2006; 2003. - 335с.
2. Чекмарев, А.А. Инженерная графика : учебник для вузов немашиностроит. спец. / А. А. Чекмарев. – 7-е изд., стер., 6-е изд., стер., 5-е изд., 4-е изд., стер., 3-е изд., стер. - М.: Высшая школа, 2007; 2005; 2004; 2003; 2002; 2000; 1998. - 365с.
3. Зеленый, П. В. Инженерная графика. Практикум [Электронный ресурс] : учебное пособие / П.В. Зеленый, Е.И. Белякова; Под ред. П.В. Зеленого. - М.: ИНФРА-М; Мн.: Нов. знание, 2012. - 303 с. // ZNANIUM.COM : электронно-библиотечная система. – Режим доступа: <http://www.znanium.com/catalog.php>, ограниченный. – Загл. с экрана.

8.2 Дополнительная литература

1. Березина, Н. А. Инженерная графика [Электронный ресурс] : учебное пособие / Н.А. Березина. - М.: Альфа-М: ИНФРА-М, 2014. - 272 с. //ZNANIUM.COM : электронно-библиотечная система. – Режим доступа: <http://www.znanium.com/catalog.php>, ограниченный. – Загл. с экрана
2. Головина, Л. Н. Инженерная графика [Электронный ресурс] : учеб. пособие / Л. Н. Головина, М. Н. Кузнецова. - Красноярск : Сиб. федер. ун-т, 2011. - 200 с. // ZNANIUM.COM : электронно-библиотечная система. Режим доступа <http://www.znanium.com/catalog.php>, ограниченный. – Загл.
3. Хейфец, А.Л. Инженерная 3D-компьютерная графика: [Электронный ресурс] : учебное пособие для бакалавров: электронная копия / А. Л. Хейфец. Объектом электронного учебника является издание: Инженерная 3D-компьютерная графика : учебное пособие для бакалавров/ А.Л.Хейфиц

8.3 Методические указания для студентов по освоению дисциплины

1. Золотарева, С.В. Начертательная геометрия : учебное пособие / С.В. Золотарева. Комсомольск-на-Амуре: ФГБОУ ВО «КНАГТУ», 2017. – 92 с.
2. Золотарева, С.В. Инженерная графика: учебное пособие / С.В. Золотарева. Комсомольск-на-Амуре: ФГБОУ ВО «КНАГТУ» 2017 – 83 с.
3. Методические указания к выполнению задания по проекционному черчению по теме «Изображения: виды, разрезы, сечения»/ Сост.: Л.С. Кравцова. – Комсомольск-на-Амуре: ГОУВПО «КНАГТУ», 2014. – 20 с.

8.4 Современные профессиональные базы данных и информационные справочные системы, используемые при осуществлении образовательного процесса по дисциплине

- 1 Электронно-библиотечная система ZNANIUM.COM. Договор ЕП 44 № 003/10 эбс ИКЗ 191272700076927030100100120016311000 от 17 апреля 2019 г.
- 2 Электронно-библиотечная система IPRbooks. Лицензионный договор № ЕП44 № 001/9 на предоставление доступа к электронно-библиотечной системе IPRbooks ИКЗ 191272700076927030100100090016311000 от 27 марта 2019г.
- 3 Электронно-библиотечная система eLIBRARY.RU. Договор № ЕП 44 № 004/13 на оказание услуг доступа к электронным изданиям ИКЗ

8.5 Перечень ресурсов информационно-телекоммуникационной сети «Интернет», необходимых для освоения дисциплины (модуля)

1. Ведущий российский информационный ресурс, посвященный автоматизации инженерной деятельности, САПР: <http://isicad.ru>
2. Журнал «Системы автоматизированного проектирования»: <http://sapr-journal.ru>

8.6 Лицензионное и свободно распространяемое программное обеспечение, используемое при осуществлении образовательного процесса по дисциплине

Таблица 5 – Перечень используемого программного обеспечения

Наименование ПО	Реквизиты / условия использования
Autodesk AutoCAD 2019	Письмо о лицензионных правах на использование программного продукта AUTODESK по программе образовательной лицензии
Операционная система Microsoft Windows	Microsoft Imagine Premium сроком на 1 год, лицензионный договор АЭ223 №008/65 от 11.01.2019

8 Организационно-педагогические условия

Организация образовательного процесса регламентируется учебным планом и расписанием учебных занятий. Язык обучения (преподавания) — русский. Для всех видов аудиторных занятий академический час устанавливается продолжительностью 45 минут.

При формировании своей индивидуальной образовательной траектории обучающийся имеет право на перезачет соответствующих дисциплин и профессиональных модулей, освоенных в процессе предшествующего обучения, который освобождает обучающегося от необходимости их повторного освоения.

9.1 Образовательные технологии

Учебный процесс при преподавании курса основывается на использовании традиционных, инновационных и информационных образовательных технологий. Традиционные образовательные технологии представлены лекциями и семинарскими (практическими) занятиями. Инновационные образовательные технологии используются в виде широкого применения активных и интерактивных форм проведения занятий. Информационные образовательные технологии реализуются путем активизации самостоятельной работы студентов в информационной образовательной среде.

9.2 Занятия лекционного типа

Лекционный курс предполагает систематизированное изложение основных вопросов учебного плана.

На первой лекции лектор обязан предупредить студентов, применительно к какому базовому учебнику (учебникам, учебным пособиям) будет прочитан курс.

Лекционный курс должен давать наибольший объем информации и обеспечивать более глубокое понимание учебных вопросов при значительно меньшей затрате времени, чем это требуется большинству студентов на самостоятельное изучение материала.

9.3 Занятия семинарского типа

Семинарские занятия представляют собой детализацию лекционного теоретического материала, проводятся в целях закрепления курса и охватывают все основные разделы.

Основной формой проведения семинаров является обсуждение наиболее проблемных и сложных вопросов по отдельным темам, а также разбор примеров и ситуаций в аудиторных условиях. В обязанности преподавателя входят: оказание методической помощи и консультирование студентов по соответствующим темам курса.

Активность на семинарских занятиях оценивается по следующим критериям:

- ответы на вопросы, предлагаемые преподавателем;
- участие в дискуссиях;
- выполнение проектных и иных заданий;
- ассистирование преподавателю в проведении занятий.

Ответ должен быть аргументированным, развернутым, не односложным, содержать ссылки на источники.

Доклады и оппонирование докладов проверяют степень владения теоретическим материалом, а также корректность и строгость рассуждений.

Оценивание заданий, выполненных на семинарском занятии, входит в накопленную оценку.

9.4 Самостоятельная работа обучающихся по дисциплине (модулю)

Самостоятельная работа студентов – это процесс активного, целенаправленного приобретения студентом новых знаний, умений без непосредственного участия преподавателя, характеризующийся предметной направленностью, эффективным контролем и оценкой результатов деятельности обучающегося.

Цели самостоятельной работы:

- систематизация и закрепление полученных теоретических знаний и практических умений студентов;
- углубление и расширение теоретических знаний;
- формирование умений использовать нормативную и справочную документацию, специальную литературу;
- развитие познавательных способностей, активности студентов, ответственности и организованности;
- формирование самостоятельности мышления, творческой инициативы, способностей к саморазвитию, самосовершенствованию и самореализации;
- развитие исследовательских умений и академических навыков.

Самостоятельная работа может осуществляться индивидуально или группами студентов в зависимости от цели, объема, уровня сложности, конкретной тематики.

Технология организации самостоятельной работы студентов включает использование информационных и материально-технических ресурсов университета.

Контроль результатов внеаудиторной самостоятельной работы студентов может проходить в письменной, устной или смешанной форме.

Студенты должны подходить к самостоятельной работе как к наиважнейшему средству закрепления и развития теоретических знаний, выработке единства взглядов на отдельные вопросы курса, приобретения определенных навыков и использования профессиональной литературы.

9.5 Методические указания для обучающихся по освоению дисциплины

При изучении дисциплины обучающимся целесообразно выполнять следующие рекомендации:

1. Изучение учебной дисциплины должно вестись систематически.

2. После изучения какого-либо раздела по учебнику или конспектным материалам рекомендуется по памяти воспроизвести основные термины, определения, понятия раздела.

3. Особое внимание следует уделить выполнению отчетов по практическим занятиям и индивидуальным комплексным заданиям на самостоятельную работу.

4. Вся тематика вопросов, изучаемых самостоятельно, задается на лекциях преподавателем. Им же даются источники (в первую очередь вновь изданные в периодической научной литературе) для более детального понимания вопросов, озвученных на лекции.

При самостоятельной проработке курса обучающиеся должны:

- просматривать основные определения и факты;
- повторить законспектированный на лекционном занятии материал и дополнить его с учетом рекомендованной по данной теме литературы;
- изучить рекомендованную литературу, составлять тезисы, аннотации и конспекты наиболее важных моментов;
- самостоятельно выполнять задания, аналогичные предлагаемым на занятиях;
- использовать для самопроверки материалы фонда оценочных средств.

9 Описание материально-технического обеспечения, необходимого для осуществления образовательного процесса по дисциплине (модулю)

10.1 Учебно-лабораторное оборудование

Таблица 6 – Перечень оборудования лаборатории

Аудитория	Наименование аудитории (лаборатории)	Используемое оборудование
429-3	Мультимедийный класс САПР	12 Персональных ЭВМ (intel Core i5, 8ГБ ОЗУ, 1ГБ Видео), лицензионное САД-программное обеспечение; 1 Персональная ЭВМ преподавателя; 1 Мультимедийный проектор с интерактивным экраном;
423-3	Мультимедийный класс САПР	12 Персональных ЭВМ (intel Core i5, 8ГБ ОЗУ, 1ГБ Видео), лицензионное САД-программное обеспечение; 1 Персональная ЭВМ преподавателя; 1 Мультимедийный проектор с интерактивным экраном;

10.2 Технические и электронные средства обучения

Лабораторные занятия

Для лабораторных занятий используется аудитории №423-3, 429-3, оснащенные оборудованием, указанным в табл. 8:

Самостоятельная работа.

Помещения для самостоятельной работы оснащены компьютерной техникой с возможностью подключения к сети «Интернет» и доступом к электронной информационно-образовательной среде КнАГУ:

- читальный зал НТБ КнАГУ;
- компьютерные классы (ауд. 423, 429 корпус № 3).

10 Иные сведения

Методические рекомендации по обучению лиц с ограниченными возможностями здоровья и инвалидов

Освоение дисциплины обучающимися с ограниченными возможностями здоровья может быть организовано как совместно с другими обучающимися, так и в отдельных группах. Предполагаются специальные условия для получения образования обучающимися с ограниченными возможностями здоровья.

Профессорско-педагогический состав знакомится с психолого-физиологическими особенностями обучающихся инвалидов и лиц с ограниченными возможностями здоровья, индивидуальными программами реабилитации инвалидов (при наличии). При необходимости осуществляется дополнительная поддержка преподавания тьюторами, психологами, социальными работниками, прошедшими подготовку ассистентами.

В соответствии с методическими рекомендациями Минобрнауки РФ (утв. 8 апреля 2014 г. № АК-44/05вн) в курсе предполагается использовать социально-активные и рефлексивные методы обучения, технологии социокультурной реабилитации с целью оказания помощи в установлении полноценных межличностных отношений с другими студентами, создании комфортного психологического климата в студенческой группе. Подбор и разработка учебных материалов производятся с учетом предоставления материала в различных формах: аудиальной, визуальной, с использованием специальных технических средств и информационных систем.

Освоение дисциплины лицами с ОВЗ осуществляется с использованием средств обучения общего и специального назначения (персонального и коллективного использования). Материально-техническое обеспечение предусматривает приспособление аудиторий к нуждам лиц с ОВЗ.

Форма проведения аттестации для студентов-инвалидов устанавливается с учетом индивидуальных психофизических особенностей. Для студентов с ОВЗ предусматривается доступная форма предоставления заданий оценочных средств, а именно:

- в печатной или электронной форме (для лиц с нарушениями опорно-двигательного аппарата);
- в печатной форме или электронной форме с увеличенным шрифтом и контрастностью (для лиц с нарушениями слуха, речи, зрения);
- методом чтения ассистентом задания вслух (для лиц с нарушениями зрения).

Студентам с инвалидностью увеличивается время на подготовку ответов на контрольные вопросы. Для таких студентов предусматривается доступная форма предоставления ответов на задания, а именно:

- письменно на бумаге или набором ответов на компьютере (для лиц с нарушениями слуха, речи);
- выбором ответа из возможных вариантов с использованием услуг ассистента (для лиц с нарушениями опорно-двигательного аппарата);
- устно (для лиц с нарушениями зрения, опорно-двигательного аппарата).

При необходимости для обучающихся с инвалидностью процедура оценивания результатов обучения может проводиться в несколько этапов.

ФОНД ОЦЕНОЧНЫХ СРЕДСТВ¹
по дисциплине

Инженерная графика в САД-системах

Направление подготовки	<i>13.03.01 Теплоэнергетика и теплотехника</i>
Направленность (профиль) образовательной программы	<i>Тепловые электрические станции</i>
Квалификация выпускника	<i>бакалавр</i>
Год начала подготовки (по учебному плану)	<i>2020</i>
Форма обучения	<i>заочная</i>
Технология обучения	<i>традиционная</i>

Курс	Семестр	Трудоемкость, з.е.
<i>1</i>	<i>1 2</i>	<i>6</i>

Вид промежуточной аттестации	Обеспечивающее подразделение
<i>Зачет с оценкой, Зачет с оценкой</i>	<i>Кафедра САПР - Системы автоматизированного проектирования</i>

¹ В данном приложении представлены типовые оценочные средства. Полный комплект оценочных средств, включающий все варианты заданий (тестов, контрольных работ и др.), предлагаемых обучающемуся, хранится на кафедре в бумажном и электронном виде.

1 Перечень планируемых результатов обучения по дисциплине (модулю), соотнесенных с планируемыми результатами образовательной программы

Таблица 1 – Компетенции и индикаторы их достижения

Код и наименование компетенции	Индикаторы достижения	Планируемые результаты обучения по дисциплине
ПК-2 Способен проводить расчеты по типовым методикам, проектировать технологическое оборудование с использованием стандартных средств автоматизации проектирования в соответствии с техническим заданием	ПК-2-1 Знает методики расчета для проектирования технологического оборудования ПК-2-2 Умеет применять стандартные средства автоматизации проектирования технологического оборудования ПК-2-3 Владеет навыками проведения расчетов при проектировании технологического оборудования	– знать основные принципы, условные обозначения и принятые в отрасли, правила построения чертежа; методы и средства компьютерного проектирования, форматы хранения графической информации; программные средства компьютерной графики; – уметь анализировать, интерпретировать и создавать графическую информацию с использованием принятых в отрасли норм, стандартов, графических обозначений и программных средств, в том числе отечественного производства; – владеть приемами использования компьютерных технологий при разработке и обслуживании оборудования электростанций.

Таблица 2 – Паспорт фонда оценочных средств

Контролируемые разделы (темы) дисциплины	Формируемая компетенция	Наименование оценочного средства	Показатели оценки
Методы, нормы, правила чтения и составления конструкторских документов Методы построения эскизов и плоских моделей деталей в САД-системах Методы и приёмы построения 3D-моделей и 3D-сборок в САД-	ПК-2	РГР1, РГР2	1) Владение умением применять теоретические знания при выполнении индивидуального задания по рекомендованной методике. 2) Логичность и правильность изложения материала. 3) Полнота изложения материала.

Контролируемые разделы (темы) дисциплины	Формируемая компетенция	Наименование оценочного средства	Показатели оценки
системах			4) Достаточность пояснений и выводов.

2 Методические материалы, определяющие процедуры оценивания знаний, умений, навыков и (или) опыта деятельности, характеризующие процесс формирования компетенций

Методические материалы, определяющие процедуры оценивания знаний, умений, навыков и (или) опыта деятельности, представлены в виде технологической карты дисциплины (таблица 3).

Таблица 3 – Технологическая карта

	Наименование оценочного средства	Сроки выполнения	Шкала оценивания	Критерии оценивания
1 семестр				
<i>Промежуточная аттестация в форме Зачет с оценкой</i>				
1	РГР1	В течение семестра	максимально возможная сумма 100 баллов	100 баллов – студент правильно выполнил задание. Показал отличные владения навыками применения полученных знаний и умений при решении профессиональных задач в рамках усвоенного учебного материала. 80 баллов – студент выполнил задание с небольшими неточностями. Показал хорошие владения навыками применения полученных знаний и умений при решении профессиональных задач в рамках усвоенного учебного материала. 55 баллов – студент выполнил задание с существенными неточностями. Показал удовлетворительное владение навыками применения полученных знаний и умений при решении профессиональных задач в рамках усвоенного учебного материала.
ИТОГО:		-	100 баллов	-
2 семестр				
<i>Промежуточная аттестация в форме Зачет с оценкой</i>				
2	РГР2	В течение семестра	максимально возможная сумма 100 баллов	100 баллов – студент правильно выполнил задание. Показал отличные владения навыками применения полученных знаний и умений при решении профессиональных задач в

	Наименование оценочного средства	Сроки выполнения	Шкала оценивания	Критерии оценивания
				<p>рамках усвоенного учебного материала.</p> <p>80 баллов – студент выполнил задание с небольшими неточностями. Показал хорошие владения навыками применения полученных знаний и умений при решении профессиональных задач в рамках усвоенного учебного материала.</p> <p>55 баллов – студент выполнил задание с существенными неточностями. Показал удовлетворительное владение навыками применения полученных знаний и умений при решении профессиональных задач в рамках усвоенного учебного материала.</p>
ИТОГО:		-	100 баллов	-
<p>Критерии оценки результатов обучения по дисциплине:</p> <p>0 – 64 % от максимально возможной суммы баллов – «неудовлетворительно» (недостаточный уровень для промежуточной аттестации по дисциплине);</p> <p>65 – 74 % от максимально возможной суммы баллов – «удовлетворительно» (пороговый (минимальный) уровень);</p> <p>75 – 84 % от максимально возможной суммы баллов – «хорошо» (средний уровень);</p> <p>85 – 100 % от максимально возможной суммы баллов – «отлично» (высокий (максимальный) уровень)</p>				

- 3 Типовые контрольные задания или иные материалы, необходимые для оценки знаний, умений, навыков и (или) опыта деятельности, характеризующие процесс формирования компетенций в ходе освоения образовательной программы

3.1 Задания для текущего контроля успеваемости

Примеры заданий для Расчетно-графической работы №1

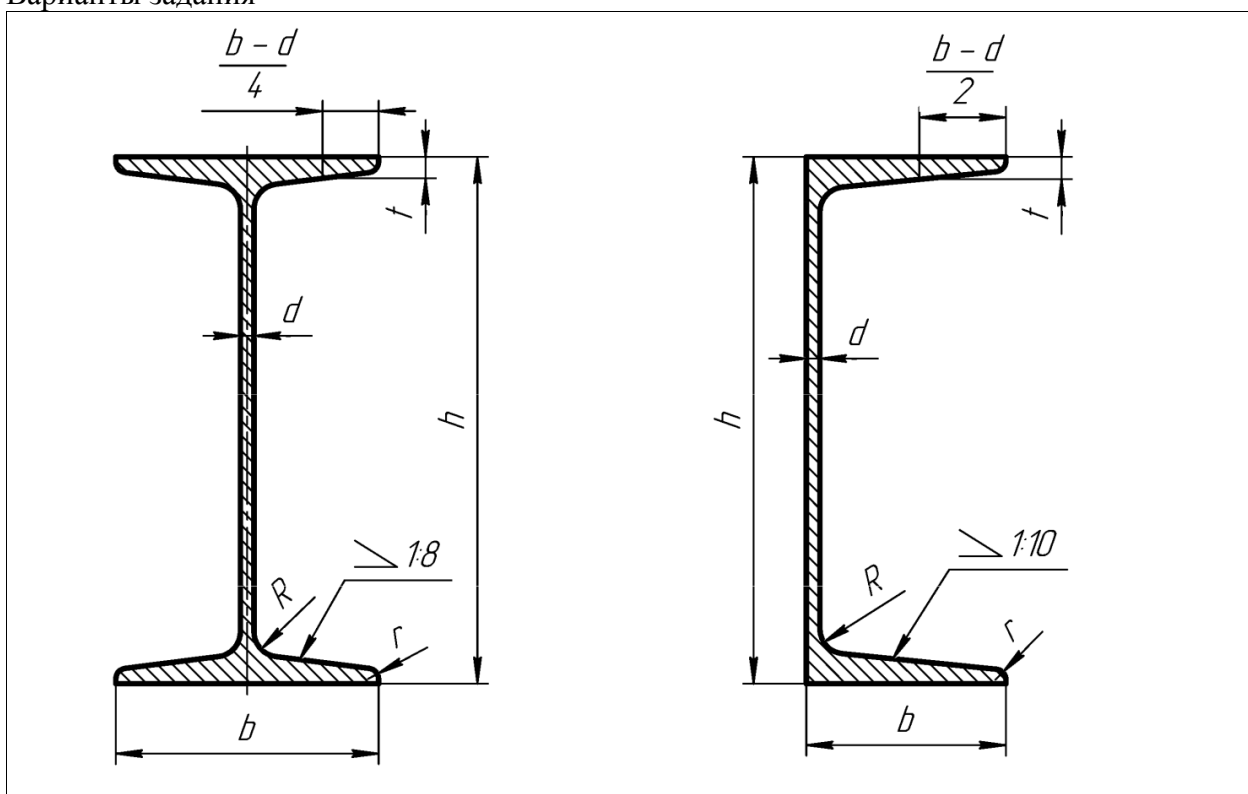
ЗАДАЧА 1. Построение плоских моделей осесимметричных и профильных деталей.

По индивидуальному варианту задания требуется выполнить в САД-системе плоские модели двух деталей, образованных поверхностями вращения, имеющих коническое отверстие (деталь типа втулки) и наружный конус (деталь типа вала), также профиль двутавра или швеллера.

Варианты задания

Вариант	1	3	5	7	9	11
Конусность	1:10	1:12	1:15	1:18	1:20	1:25
Вариант	2	4	6	8	10	12
Конусность	1:10	1:12	1:15	1:18	1:20	1:25

Варианты задания

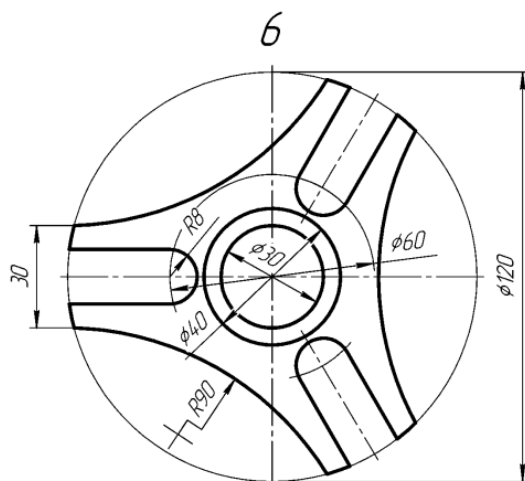
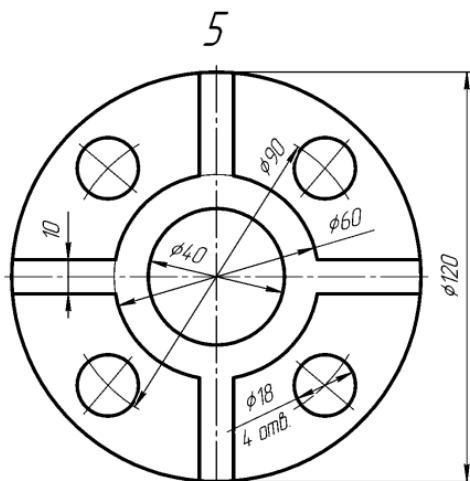
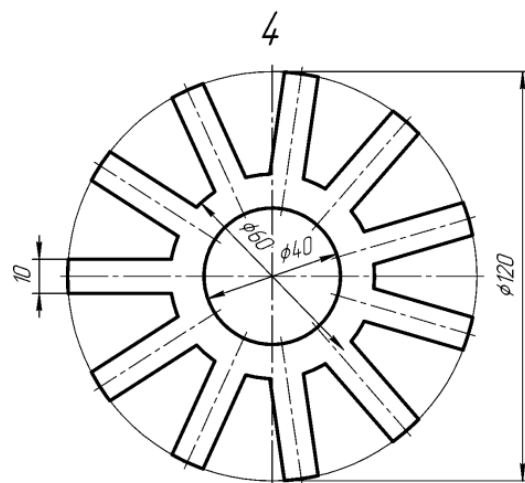
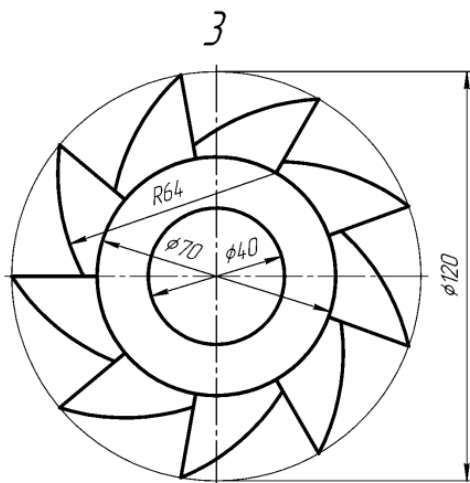
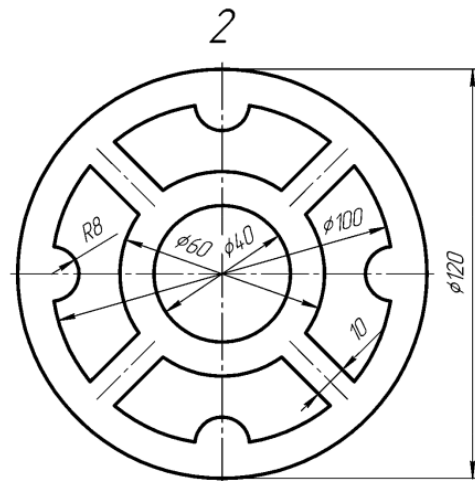
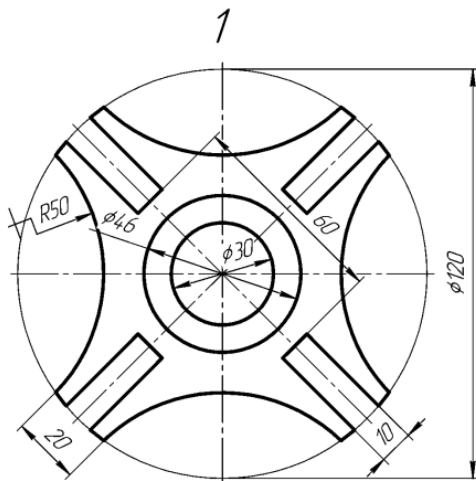


Вариант	№ Двутавра	Высота балки h	Ширина полки b	Толщина стенки d	Средняя толщина полки t	Радиус закругления R	Радиус закругления r
1	14	140	73	4,9	7,5	8,0	3,0
3	16	160	81	5,0	7,8	8,5	3,5
5	18	180	90	5,1	8,1	9,0	3,5
7	20	200	100	5,2	8,4	9,5	4,0
9	30	300	135	6,5	10,2	12,0	5,0
11	33	330	140	7,0	11,2	13,0	5,0
Вариант	№ Швеллера	Высота балки h	Ширина полки b	Толщина стенки d	Средняя толщина полки t	Радиус закругления R	Радиус закругления r
2	5	50	32	4,4	7,0	6,0	2,5
4	6	65	36	4,4	7,2	6,0	2,5
6	8	80	40	4,5	7,4	6,5	2,5
8	10	100	46	4,5	7,6	7,0	3,0
10	14	140	58	4,9	8,1	8,0	3,0
12	16	160	64	5,0	8,4	8,5	3,5

ЗАДАЧА 2. Построение модели детали с повторяющимися конструктивными элементами.

По индивидуальному варианту задания из требуется построить плоскую модель детали с повторяющимися элементами, нанести размеры.

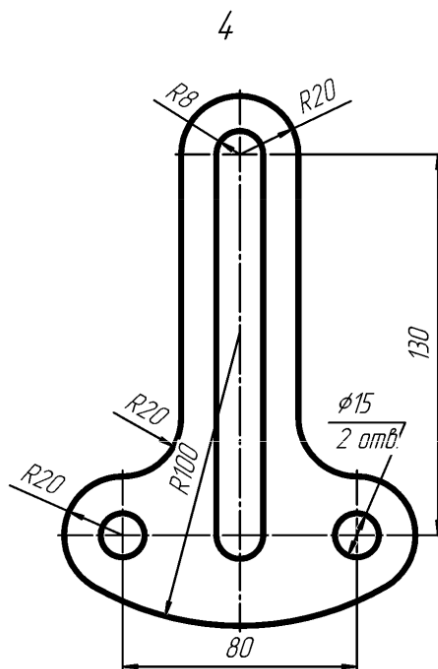
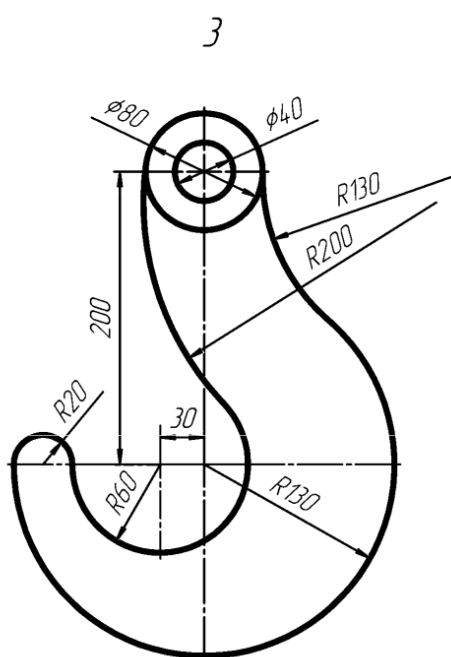
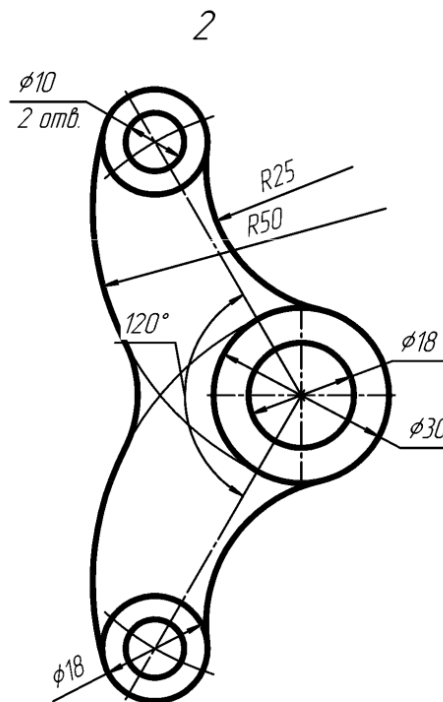
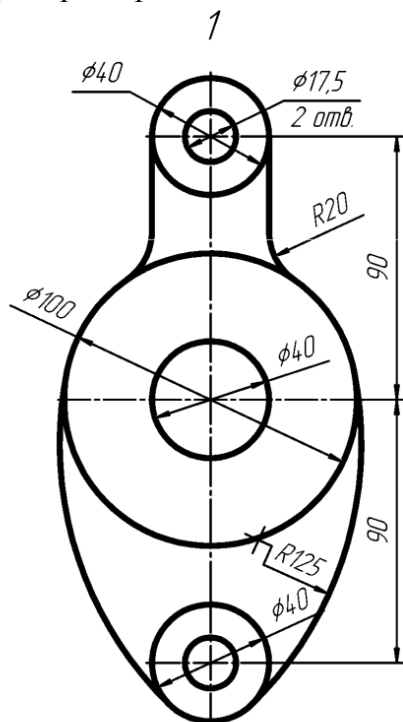
Примеры вариантов задачи 2



ЗАДАЧА 3. Построение модели детали с элементами сопряжений

По индивидуальному варианту задания из требуется выполнить чертеж детали в масштабе 1:1 с элементами сопряжения и проставить размеры.

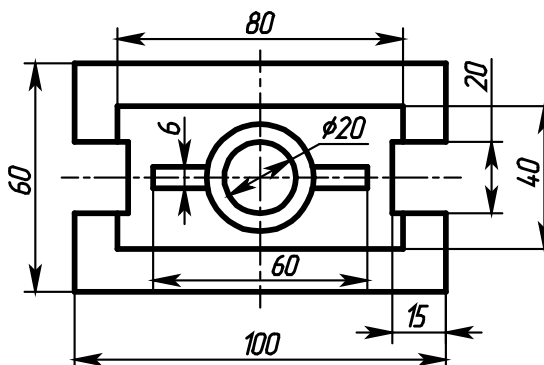
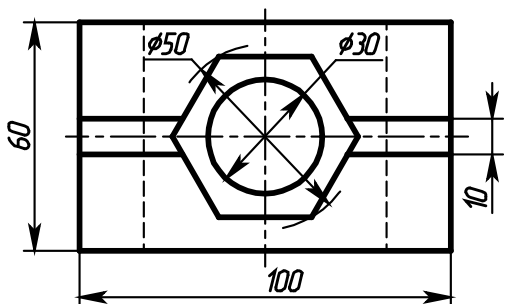
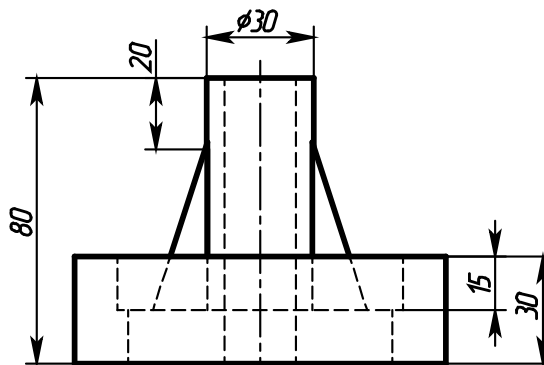
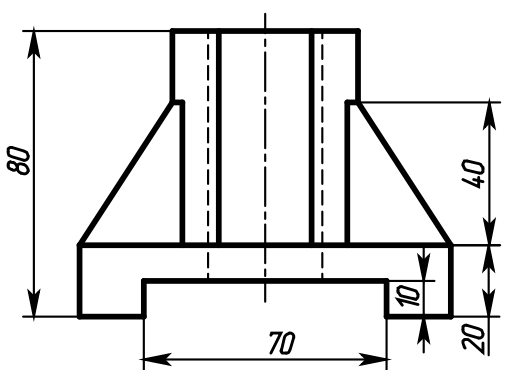
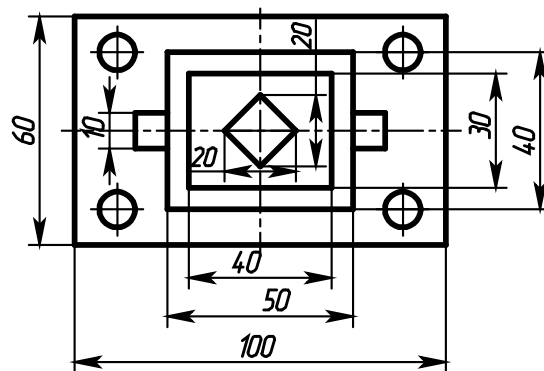
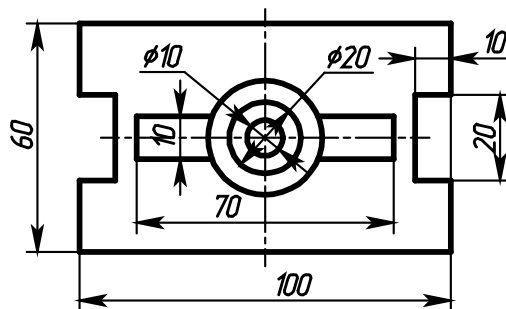
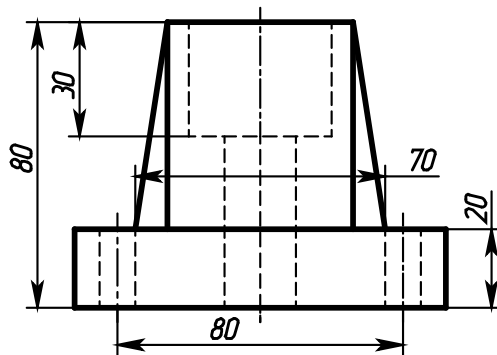
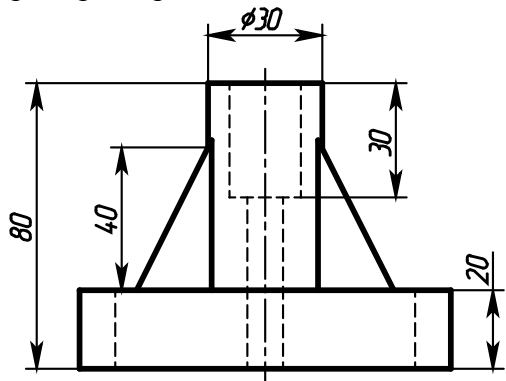
Примеры вариантов задачи 3



ЗАДАЧА 4. Построение третьего вида по двум данным. выполнение простого разреза. построение сечения

По индивидуальному варианту задания из требуется Построить третий вид по двум данным. Выполнить вертикальный разрез на месте главного вида. Построить сечение поперек ребер жесткости.

Примеры вариантов задачи №4



Примеры заданий для Расчетно-графической работы №2

Задача 1. Построение электронной геометрической модели и электронного чертежа стилизованной детали «не тела вращения» с натуры.

По индивидуальному варианту задания в САД-системе построить электронную геометрическую модель стилизованной детали с натуры. По полученной модели выполнить электронный чертеж детали оформленный по правилам ЕСКД.



Рисунок 1. Вариант стилизованной детали «не тело вращения» для моделирования с натуры.

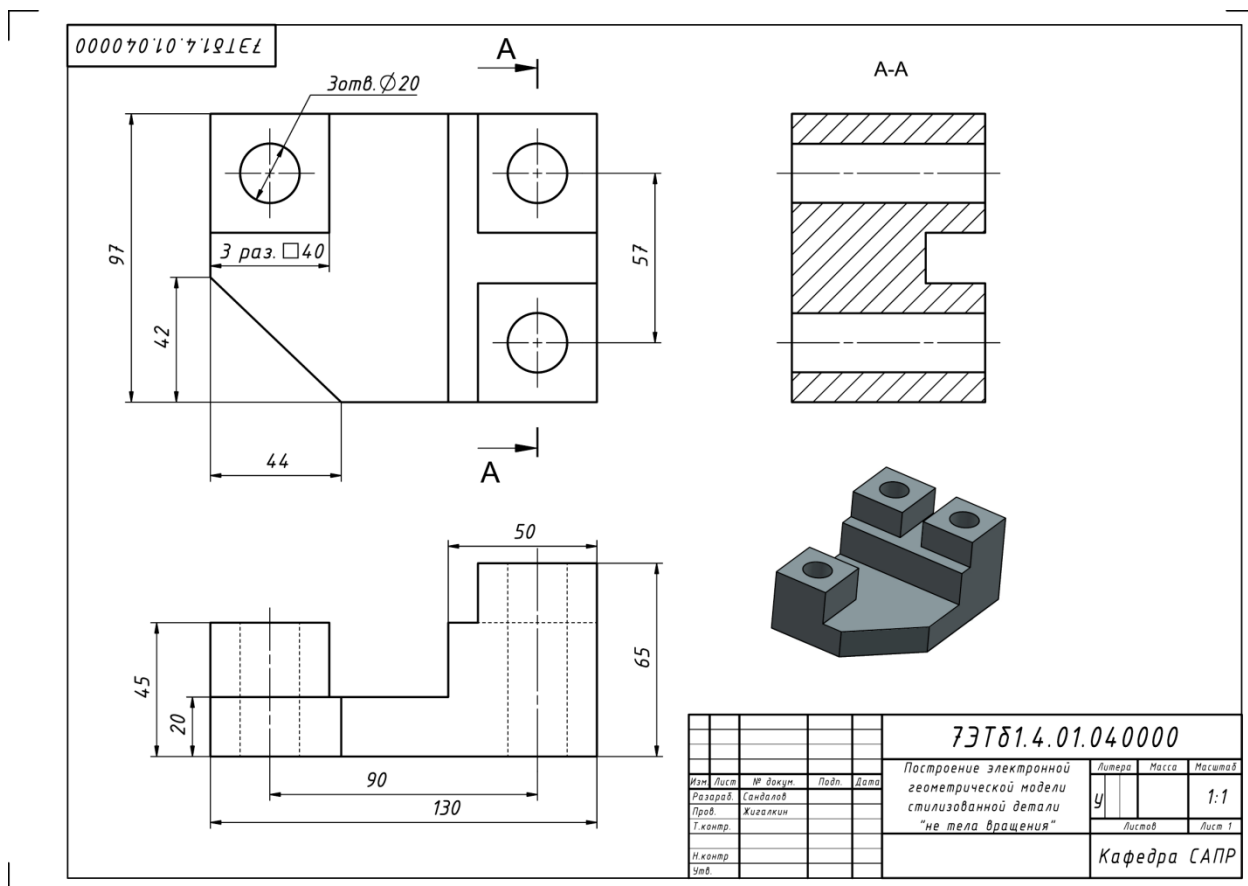


Рисунок 2. Пример выполненного задачи 1

Задача 2. Построение электронной геометрической модели и электронного чертежа детали «тела вращения» с натуры.

По индивидуальному варианту задания построить электронную геометрическую модель детали «тела вращения» с натуры. По полученной модели выполнить электронный чертеж детали оформленный по правилам ЕСКД.



Рисунок 3. Вариант детали «тело вращения» для моделирования с натуры.

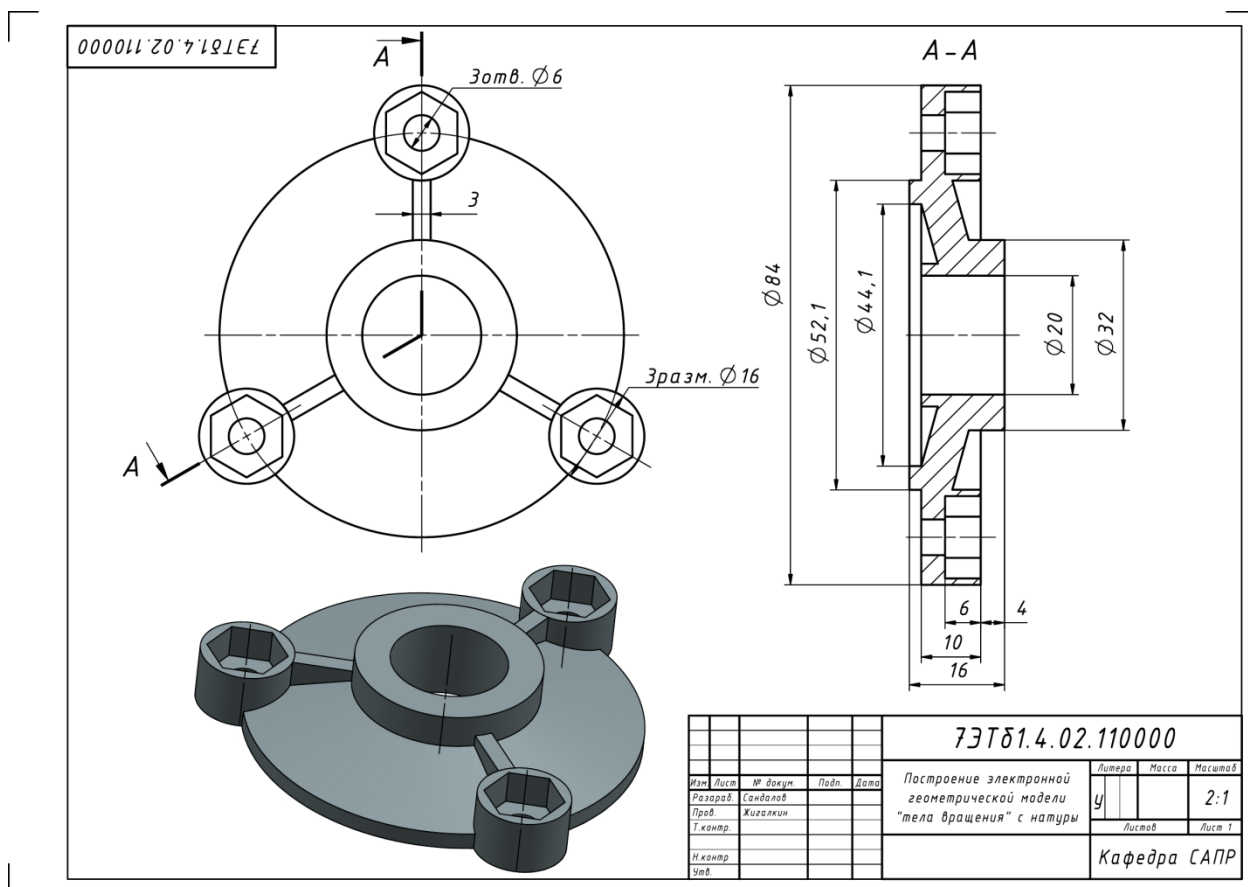


Рисунок 4. Пример выполненного задачи 2

Задача 3. Построение электронной геометрической модели и электронного чертежа сборочной единицы с натуры.

По индивидуальному варианту задания построить электронную геометрическую модель сборочной единицы с натуры методом «снизу вверх». По полученной модели выполнить электронные чертежи сборочной единицы и деталей «Шпindel» и «Маховик» оформленных по правилам ЕСКД. Проставить на сборочном чертеже позиции и составить лист спецификаций.

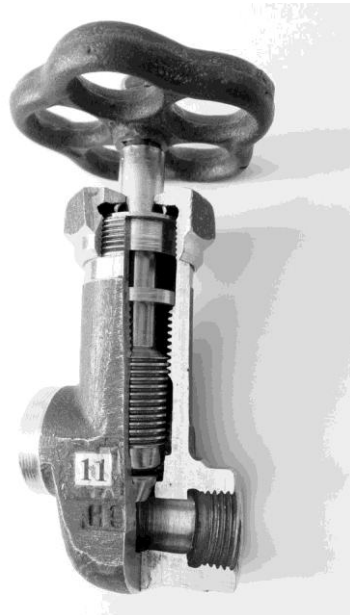


Рисунок 5. Вариант сборочной единицы для моделирования с натуры.

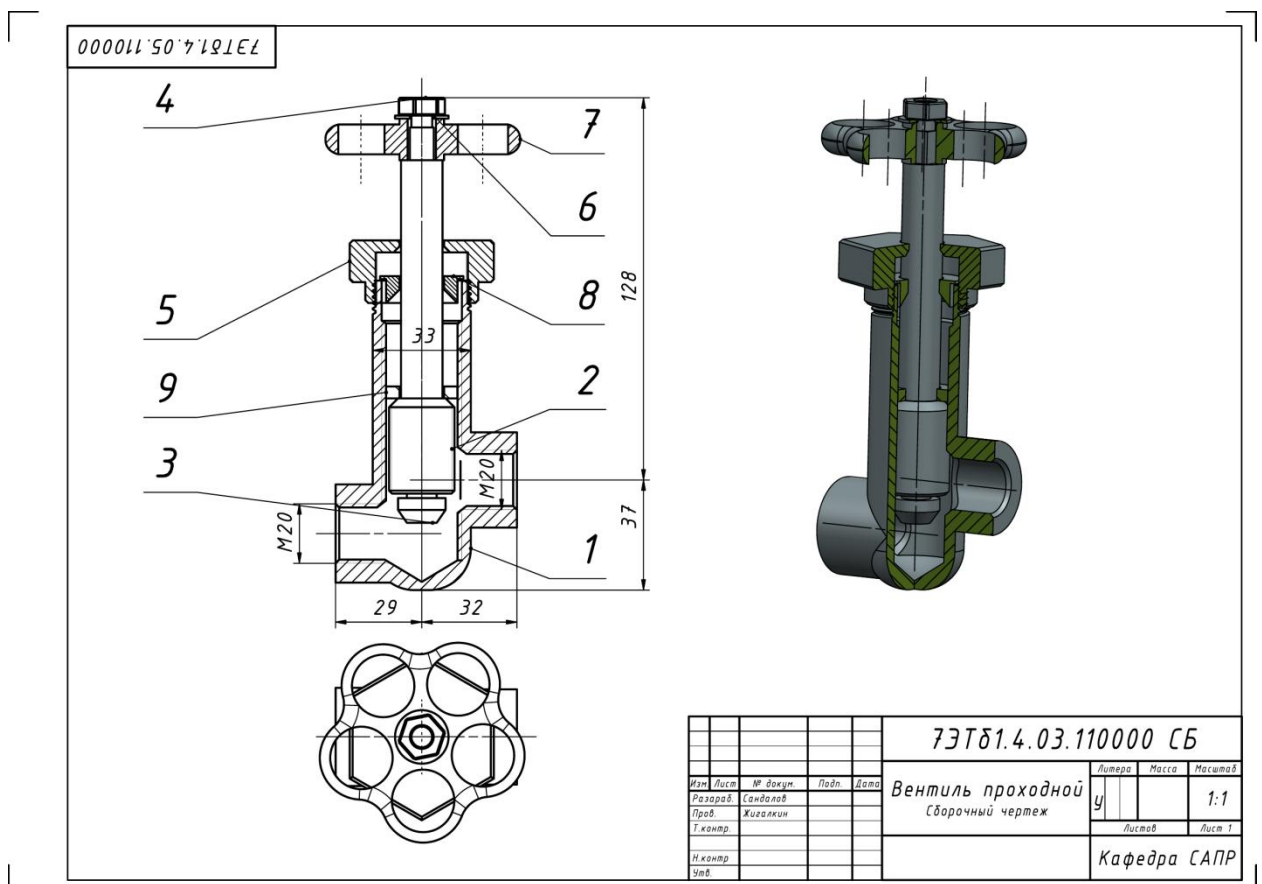


Рисунок 6. Пример оформления сборочного чертежа для задачи 3

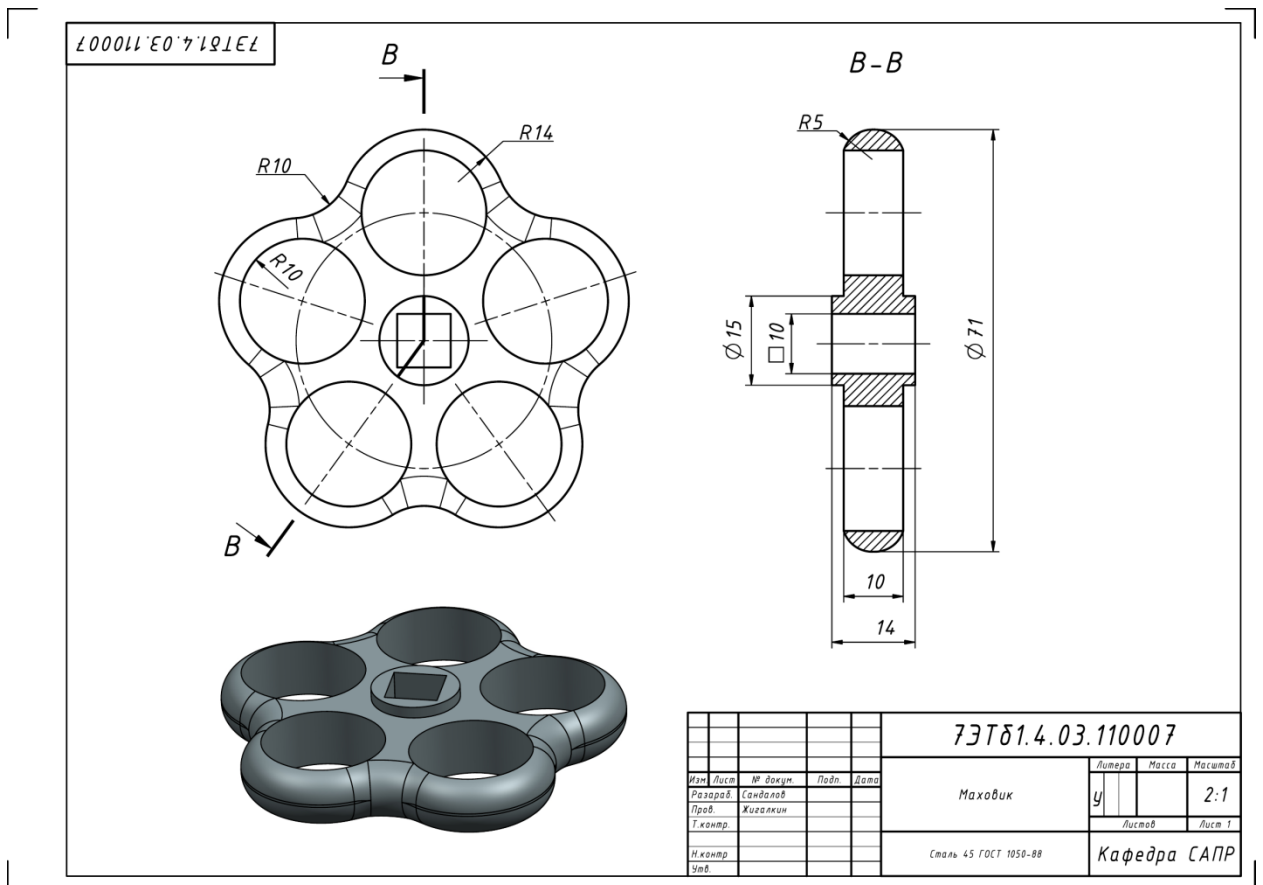


Рисунок 7. Пример оформления чертежа компонента сборки для задачи 3

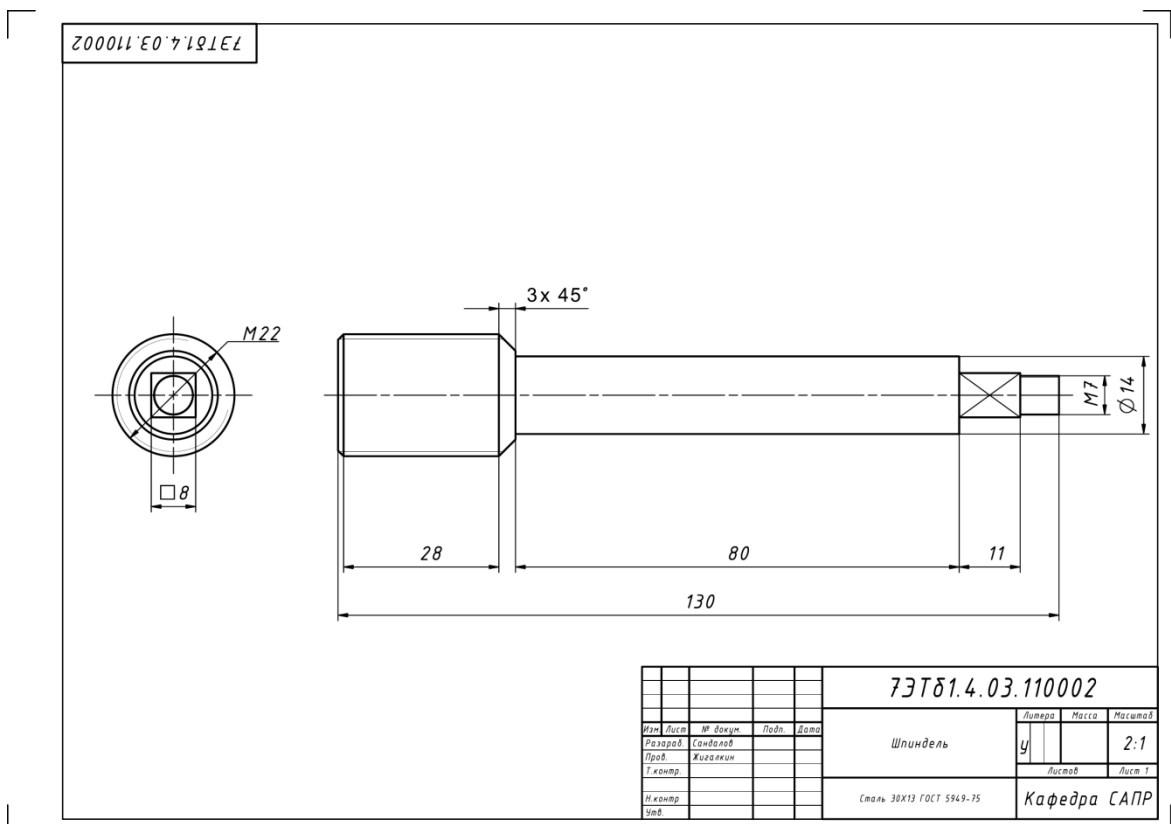


Рисунок 8. Пример оформления чертежа компонента сборки для задачи 3

